

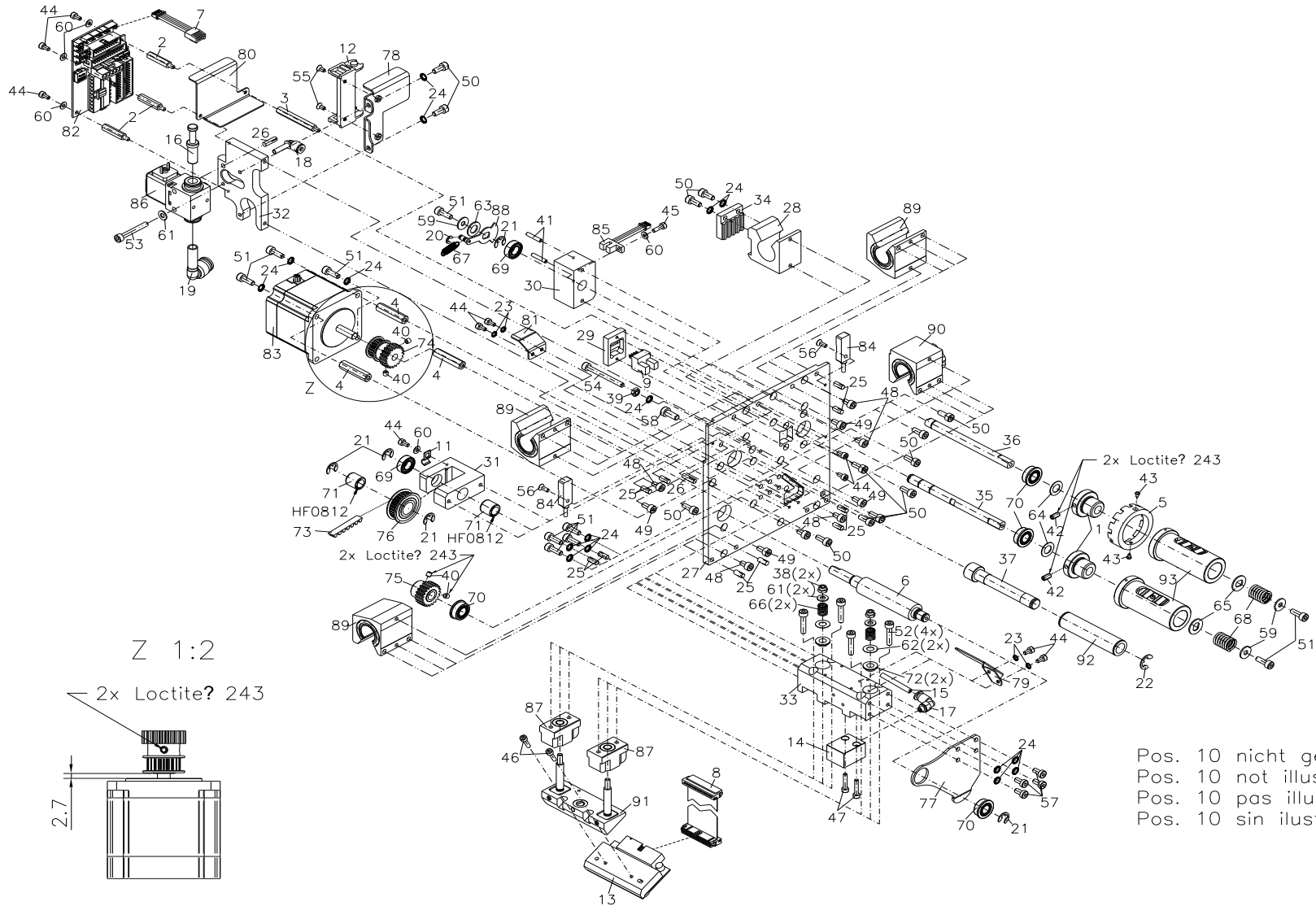
DPM IV

Ersatzteilliste
Teileliste



71.68.190

DRUCKSCHLITTEN DPM IV 53-12 RECHTS



71.68.190

DRUCKSCHLITTEN DPM IV 53-12 RECHTS

Pos	Artikelnr.	Bezeichnung1	Bezeichnung2	Menge
1	10.88.001	Lagerbuchse TCR	SPECTRA/SPE/DPM/SPX/VITA/FLEXICODE/ILX/2xALP	2
2	12.40.322	Abstandsbolzen M3 x 22,5 I/A (10/6)	Messing vernickelt SW5,5	3
3	12.40.341	Abstandsbolzen M3 x 41 I/A (10/6)	Messing vernickelt SW 5,5	1
4	12.40.431	Abstandsbolzen M4 x 30 I/I (10/10)	Messing vernickelt SW 7,0	3
5	16.88.055	Schaltrolle	SPECTRA/SPE/DPM/VARIO/SPX/VITA/FLEXICODE/ALP	1
6	18.68.100	Zugwalze DPM IV 53		1
7	28.68.025	Verbk. Encoder/Schlittenplatine DPM IV/ALP		1
8*	28.68.105	Druckkopfkabel Signal DPM IV 53		1
9	31.03.035	Gabellichtschranke Optek OPB950Z		1
10	35.01.002	Kabelbinder 100 x 2,5mm natur		3
11	35.01.006	Befestigungsschelle OBO 604 / 4mm VZ		1
12	35.06.0521	Anschlusselement gekürzt DPM IV		1
13	37.04.0539	Thermodruckkopf 53-12	DPM IV inkl. Beschichtung	1
14*	37.67.001	Kurzhubzylinder	DPM III/DYNACODE/FLEXICODE/DPM IV	1
15*	37.67.025	Pneumatikschlauch 4mm	Meterware	0,08m
16	37.67.040	Blindstopfen mit Steckhülse 8mm		1
17	37.67.062	L - Steckverschraubung 4mm / M5	QSML-B-M5-4-20	1
18	37.67.089	L - Steckverbindung 4mm	1x Hülse / 1x Steckanschluss	1
19	37.67.092	L - Steckverbindung 8mm	1x Hülse / 1x Steckanschluss	1
20	40.01.003V	Wellensicherung A2 rostfrei 3,2mm DIN6799	BZ-Sicherung magaziniert	1
21	40.01.006V	Wellensicherung A2 rostfrei 6mm DIN6799	BZ-Sicherung magaziniert	5
22	40.01.007V	Wellensicherung A2 rostfrei 7mm DIN6799		1
23	41.03.003V	Schnorr-Sicherung M3 S-A2 rostfrei		4
24	41.03.004V	Schnorr-Sicherung M4 S-A2 rostfrei		16
25	42.13.410V	Passkerbstift 1.4305 4 x 10 S2 DIN 1472		10
26	42.13.414V	Passkerbstift 1.4305 4 x 14 S2 DIN 1472		2
27	45.68.002	Trägerplatte DPM IV rechts		1
28	45.68.042	Klemmstück DPM IV		1

*empfohlenes Ersatzteil

71.68.190

DRUCKSCHLITTEN DPM IV 53-12 RECHTS

Pos	Artikelnr.	Bezeichnung1	Bezeichnung2	Menge
29	45.68.050	Halter für TCR-Lichtschranke DPM IV/ALP		1
30	45.68.052	Lager für TCR-Abwicklung DPM IV		1
31	45.68.054	Lager für TCR-Aufwicklung DPM IV		1
32	45.68.061	Halter für Ventil DPM IV		1
33	45.68.105	Halter für Pneumatikzylinder DPM IV 53		1
34	45.77.090	Riemenspanner Oberteil DPM II+III+IV		1
35	46.68.100	TCR-Aufwickelwelle DPM IV 53		1
36	46.68.105	TCR-Abwickelwelle DPM IV 53		1
37	46.79.115	Lagerpfeiler FLEXICODE 53 3x	DPM IV 53 1x	1
38	47.03.004V	6KT-Mutter A2 rostfrei M4 (Stopp) DIN985		2
39	47.05.001V	6KT-Mutter A2 rostfrei M4 DIN934		1
40	48.10.005V	ES GST A2 rostfrei M4 x 4 DIN913		4
41	48.10.006V	ES GST A2 rostfrei M3 x 16 DIN913		2
42	48.10.408V	ES GST A2 rostfrei M4 x 8 DIN913		2
43	48.13.212	EJOT PT Schraube KA 22x4,5 WN1412 H verzinkt		2
44	48.16.306V	Inbus A2 rostfrei M3 x 6 DIN912		10
45	48.16.310V	Inbus A2 rostfrei M3 x 10 DIN912		1
46	48.16.312V	Inbus A2 rostfrei M3 x 12 DIN912		2
47	48.16.316V	Inbus A2 rostfrei M3 x 16 DIN912		2
48	48.16.406V	Inbus A2 rostfrei M4 x 6 DIN912		6
49	48.16.408V	Inbus A2 rostfrei M4 x 8 DIN912		4
50	48.16.410V	Inbus A2 rostfrei M4 x 10 DIN912		13
51	48.16.412V	Inbus A2 rostfrei M4 x 12 DIN912		10
52	48.16.420V	Inbus A2 rostfrei M4 x 20 DIN912		4
53	48.16.430V	Inbus A2 rostfrei M4 x 30 DIN912		1
54	48.16.440V	Inbus A2 rostfrei M4 x 40 DIN912		1
55	48.19.306V	SK Inbus rostfrei A2 M3 x 6 DIN7991		2
56	48.19.308V	SK Inbus rostfrei A2 M3 x 8 DIN7991		2

*empfohlenes Ersatzteil

71.68.190

DRUCKSCHLITTEN DPM IV 53-12 RECHTS

Pos	Artikelnr.	Bezeichnung1	Bezeichnung2	Menge
57	48.20.408V	Inbus A2 rostfrei M4 x 8 DIN7984	mit niedrigem Kopf	4
58	48.20.512V	Inbus A2 rostfrei M5 x 12 DIN7984	mit niedrigem Kopf	1
59	50.01.046V	U-Scheibe A2 rostfrei M4 DIN9021		3
60	50.01.057V	U-Scheibe A2 rostfrei 3,2 DIN125A		5
61	50.01.065V	U-Scheibe A2 rostfrei 4,3 DIN125A		3
62	50.50.602	Passscheibe 6 x 12 x 0,2 DIN988		2
63	50.50.810	Passscheibe 8 x 14 x 1,0 DIN988		1
64	50.55.001	Passscheibe 8 x 14 x 0,5 DIN988		2
65*	50.88.001	Mitnehmerscheibe SPECTRA/SPE/SPX/	DPMIII/VARIO II/VITA/ILS/FLEXICODE/DPM IV/2x ALP	2
66	52.55.005	Druckfeder VARIO/DPM III + IV		2
67*	52.55.010	Zugfeder 1.4310 d=0,4 De=5,6 Lo=19,5		1
68*	52.88.005	Druckfeder C0480-063-0620M	SPECTRA/DPM/SPE/VARIO/SPX/VITA/FLEXICODE/ALP	2
69*	57.01.005	Rillenkugellager S 688-2Z / B=5mm		2
70*	57.01.007	Rillenkugellager SF 688-2Z		4
71*	57.01.015	Hülsenfreilauf HF 0812		2
72*	57.02.017	IGLIDUR W300 Gleitlager WFM-0608-04	für DPM IV 2x	2
73*	59.55.144	Zahnriemen 60S3M144NG (48Z)	VARIO/DPM III c/2x PM-56/DPM IV	1
74	59.68.018	Antriebsrad kpl. DPM IV		1
75	59.68.020	Zahnrad kpl. z=20, m=1 DPM IV		1
76	59.68.028	Zahnriemenrad 28S3M DPM IV		1
77	67.68.030	Lagerplatte DPM IV rechts		1
78	67.68.041	Winkel für Kette DPM IV rechts		1
79	67.68.054	Kabelhalter DPM IV rechts		1
80	67.68.058	Kabelführung DPM IV rechts		1
81	67.68.074	Schutzblech DPM IV		1
82	70.39.621	Schlittenplatine re. kpl. DPM IV		1
83	71.68.005	Aufwickelmotor kpl. li/re DPM IV		1
84*	71.68.020	Start / Endposition-Sensor 2x DPM IV		2

*empfohlenes Ersatzteil

71.68.190

DRUCKSCHLITTEN DPM IV 53-12 RECHTS

Pos	Artikelnr.	Bezeichnung1	Bezeichnung2	Menge
85*	71.68.040	Lichtschanke TCR Rück/Stop	DPM IV / LPM II / ALP	1
86*	71.79.020	Ventil kpl. FLEXICODE / DPM IV		1
87*	72.68.046	Lager 12mm kpl. DPM IV 2x		2
88	72.68.064	Rückzugblech kpl. DPM IV		1
89*	72.68.080	Lager offen kpl. DPM IV 3x		3
90*	72.68.082	Lager offen kurz kpl. DPM IV rechts		1
91	72.68.100	Druckkopfhalter kpl. DPM IV 53		1
92*	72.79.110	Umlenkrolle kpl. FLEXICODE 53 3x/DPM IV 53 1x		1
93*	72.79.125	TCR Auf-/Abwickelrolle kpl. FLEXI 53 2x	DPM IV 53 2x	2

*empfohlenes Ersatzteil

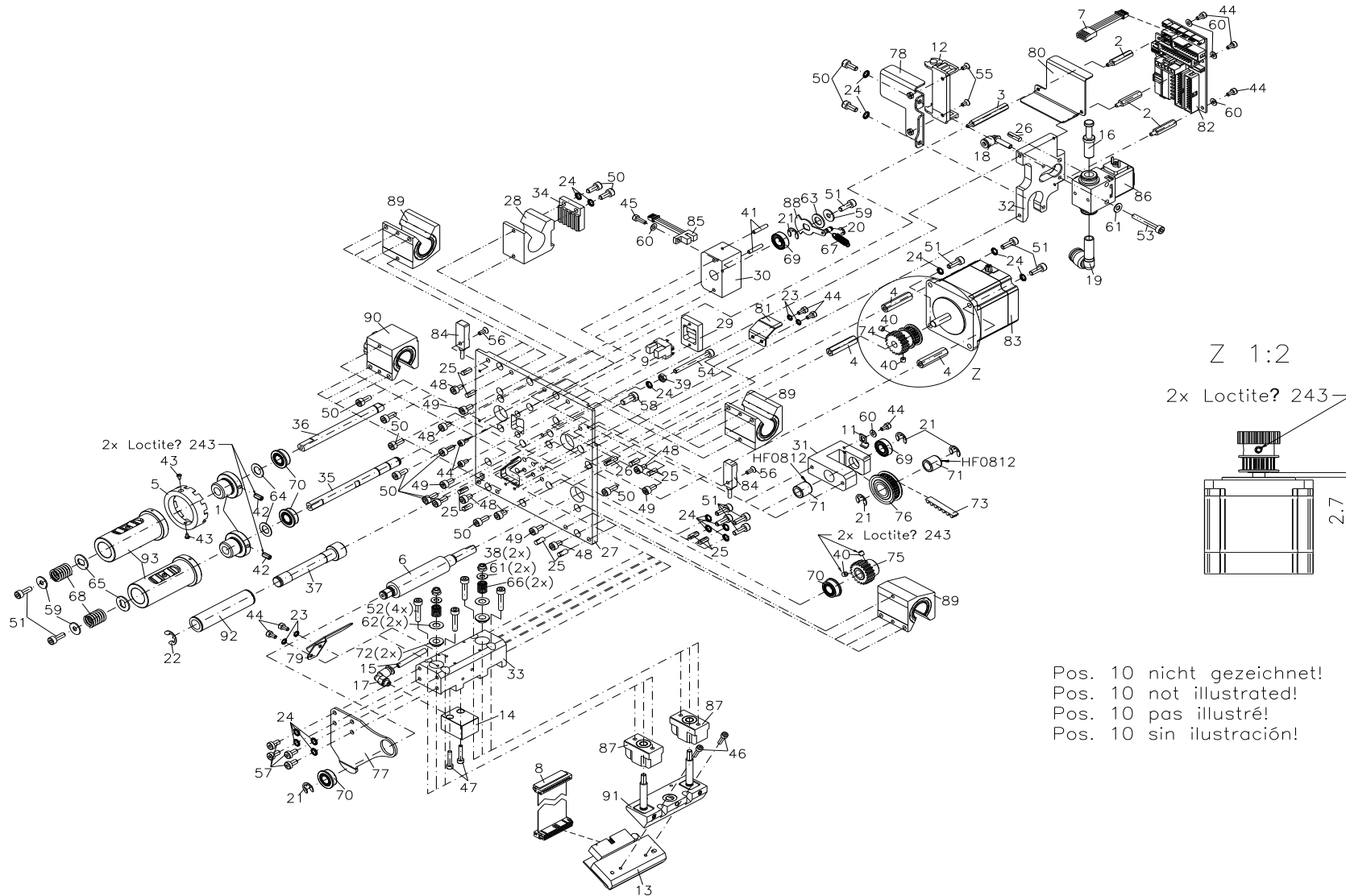
Änderungen und Irrtum vorbehalten

DPM IV: 06.2023

6 / 94

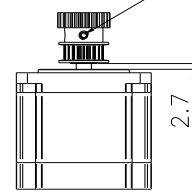
71.68.195

DRUCKSCHLITTEN DPM IV 53-12 LINKS



Z 1:2

2x Loctite? 243



Pos. 10 nicht gezeichnet!
 Pos. 10 not illustrated!
 Pos. 10 pas illustré!
 Pos. 10 sin ilustración!

71.68.195

DRUCKSCHLITTEN DPM IV 53-12 LINKS

Pos	Artikelnr.	Bezeichnung1	Bezeichnung2	Menge
1	10.88.001	Lagerbuchse TCR	SPECTRA/SPE/DPM/SPX/VITA/FLEXICODE/ILX/2xALP	2
2	12.40.322	Abstandsbolzen M3 x 22,5 I/A (10/6)	Messing vernickelt SW5,5	3
3	12.40.341	Abstandsbolzen M3 x 41 I/A (10/6)	Messing vernickelt SW 5,5	1
4	12.40.431	Abstandsbolzen M4 x 30 I/I (10/10)	Messing vernickelt SW 7,0	3
5	16.88.055	Schaltrolle	SPECTRA/SPE/DPM/VARIO/SPX/VITA/FLEXICODE/ALP	1
6	18.68.100	Zugwalze DPM IV 53		1
7	28.68.025	Verbk. Encoder/Schlittenplatine DPM IV/ALP		1
8*	28.68.105	Druckkopfkabel Signal DPM IV 53		1
9	31.03.035	Gabellichtschranke Optek OPB950Z		1
10	35.01.002	Kabelbinder 100 x 2,5mm natur		3
11	35.01.006	Befestigungsschelle OBO 604 / 4mm VZ		1
12	35.06.0521	Anschlusselement gekürzt DPM IV		1
13	37.04.0539	Thermodruckkopf 53-12	DPM IV inkl. Beschichtung	1
14*	37.67.001	Kurzhubzylinder	DPM III/DYNACODE/FLEXICODE/DPM IV	1
15*	37.67.025	Pneumatikschlauch 4mm	Meterware	0,08m
16	37.67.040	Blindstopfen mit Steckhülse 8mm		1
17	37.67.062	L - Steckverschraubung 4mm / M5	QSML-B-M5-4-20	1
18	37.67.089	L - Steckverbindung 4mm	1x Hülse / 1x Steckanschluss	1
19	37.67.092	L - Steckverbindung 8mm	1x Hülse / 1x Steckanschluss	1
20	40.01.003V	Wellensicherung A2 rostfrei 3,2mm DIN6799	BZ-Sicherung magaziniert	1
21	40.01.006V	Wellensicherung A2 rostfrei 6mm DIN6799	BZ-Sicherung magaziniert	5
22	40.01.007V	Wellensicherung A2 rostfrei 7mm DIN6799		1
23	41.03.003V	Schnorr-Sicherung M3 S-A2 rostfrei		4
24	41.03.004V	Schnorr-Sicherung M4 S-A2 rostfrei		16
25	42.13.410V	Passkerbstift 1.4305 4 x 10 S2 DIN 1472		10
26	42.13.414V	Passkerbstift 1.4305 4 x 14 S2 DIN 1472		2
27	45.68.006	Trägerplatte DPM IV links		1
28	45.68.042	Klemmstück DPM IV		1

*empfohlenes Ersatzteil

71.68.195

DRUCKSCHLITTEN DPM IV 53-12 LINKS

Pos	Artikelnr.	Bezeichnung1	Bezeichnung2	Menge
29	45.68.050	Halter für TCR-Lichtschranke DPM IV/ALP		1
30	45.68.052	Lager für TCR-Abwicklung DPM IV		1
31	45.68.054	Lager für TCR-Aufwicklung DPM IV		1
32	45.68.061	Halter für Ventil DPM IV		1
33	45.68.105	Halter für Pneumatikzylinder DPM IV 53		1
34	45.77.090	Riemenspanner Oberteil DPM II+III+IV		1
35	46.68.100	TCR-Aufwickelwelle DPM IV 53		1
36	46.68.105	TCR-Abwickelwelle DPM IV 53		1
37	46.79.115	Lagerpfeiler FLEXICODE 53 3x	DPM IV 53 1x	1
38	47.03.004V	6KT-Mutter A2 rostfrei M4 (Stopp) DIN985		2
39	47.05.001V	6KT-Mutter A2 rostfrei M4 DIN934		1
40	48.10.005V	ES GST A2 rostfrei M4 x 4 DIN913		4
41	48.10.006V	ES GST A2 rostfrei M3 x 16 DIN913		2
42	48.10.408V	ES GST A2 rostfrei M4 x 8 DIN913		2
43	48.13.212	EJOT PT Schraube KA 22x4,5 WN1412 H verzinkt		2
44	48.16.306V	Inbus A2 rostfrei M3 x 6 DIN912		10
45	48.16.310V	Inbus A2 rostfrei M3 x 10 DIN912		1
46	48.16.312V	Inbus A2 rostfrei M3 x 12 DIN912		2
47	48.16.316V	Inbus A2 rostfrei M3 x 16 DIN912		2
48	48.16.406V	Inbus A2 rostfrei M4 x 6 DIN912		6
49	48.16.408V	Inbus A2 rostfrei M4 x 8 DIN912		4
50	48.16.410V	Inbus A2 rostfrei M4 x 10 DIN912		13
51	48.16.412V	Inbus A2 rostfrei M4 x 12 DIN912		10
52	48.16.420V	Inbus A2 rostfrei M4 x 20 DIN912		4
53	48.16.430V	Inbus A2 rostfrei M4 x 30 DIN912		1
54	48.16.440V	Inbus A2 rostfrei M4 x 40 DIN912		1
55	48.19.306V	SK Inbus rostfrei A2 M3 x 6 DIN7991		2
56	48.19.308V	SK Inbus rostfrei A2 M3 x 8 DIN7991		2

*empfohlenes Ersatzteil

71.68.195

DRUCKSCHLITTEN DPM IV 53-12 LINKS

Pos	Artikelnr.	Bezeichnung1	Bezeichnung2	Menge
57	48.20.408V	Inbus A2 rostfrei M4 x 8 DIN7984	mit niedrigem Kopf	4
58	48.20.512V	Inbus A2 rostfrei M5 x 12 DIN7984	mit niedrigem Kopf	1
59	50.01.046V	U-Scheibe A2 rostfrei M4 DIN9021		3
60	50.01.057V	U-Scheibe A2 rostfrei 3,2 DIN125A		5
61	50.01.065V	U-Scheibe A2 rostfrei 4,3 DIN125A		3
62	50.50.602	Passscheibe 6 x 12 x 0,2 DIN988		2
63	50.50.810	Passscheibe 8 x 14 x 1,0 DIN988		1
64	50.55.001	Passscheibe 8 x 14 x 0,5 DIN988		2
65*	50.88.001	Mitnehmerscheibe SPECTRA/SPE/SPX/	DPMIII/VARIO II/VITA/ILS/FLEXICODE/DPM IV/2x ALP	2
66	52.55.005	Druckfeder VARIO/DPM III + IV		2
67*	52.55.010	Zugfeder 1.4310 d=0,4 De=5,6 Lo=19,5		1
68*	52.88.005	Druckfeder C0480-063-0620M	SPECTRA/DPM/SPE/VARIO/SPX/VITA/FLEXICODE/ALP	2
69*	57.01.005	Rillenkugellager S 688-2Z / B=5mm		2
70*	57.01.007	Rillenkugellager SF 688-2Z		4
71*	57.01.015	Hülsenfreilauf HF 0812		2
72*	57.02.017	IGLIDUR W300 Gleitlager WFM-0608-04	für DPM IV 2x	2
73*	59.55.144	Zahnriemen 60S3M144NG (48Z)	VARIO/DPM III c/2x PM-56/DPM IV	1
74	59.68.018	Antriebsrad kpl. DPM IV		1
75	59.68.020	Zahnrad kpl. z=20, m=1 DPM IV		1
76	59.68.028	Zahnriemenrad 28S3M DPM IV		1
77	67.68.035	Lagerplatte DPM IV links		1
78	67.68.043	Winkel für Kette DPM IV links		1
79	67.68.056	Kabelhalter DPM IV links		1
80	67.68.060	Kabelführung DPM IV links		1
81	67.68.074	Schutzblech DPM IV		1
82	70.39.620	Schlittenplatine li. kpl. DPM IV		1
83	71.68.005	Aufwickelmotor kpl. li/re DPM IV		1
84*	71.68.020	Start / Endposition-Sensor 2x DPM IV		2

*empfohlenes Ersatzteil

71.68.195

DRUCKSCHLITTEN DPM IV 53-12 LINKS

Pos	Artikelnr.	Bezeichnung1	Bezeichnung2	Menge
85*	71.68.040	Lichtschanke TCR Rück/Stop	DPM IV / LPM II / ALP	1
86*	71.79.020	Ventil kpl. FLEXICODE / DPM IV		1
87*	72.68.046	Lager 12mm kpl. DPM IV 2x		2
88	72.68.064	Rückzugblech kpl. DPM IV		1
89*	72.68.080	Lager offen kpl. DPM IV 3x		3
90	72.68.083	Lager offen kurz kpl. DPM IV links		1
91	72.68.100	Druckkopfhalter kpl. DPM IV 53		1
92*	72.79.110	Umlenkrolle kpl. FLEXICODE 53 3x/DPM IV 53 1x		1
93*	72.79.125	TCR Auf-/Abwickelrolle kpl. FLEXI 53 2x	DPM IV 53 2x	2

*empfohlenes Ersatzteil

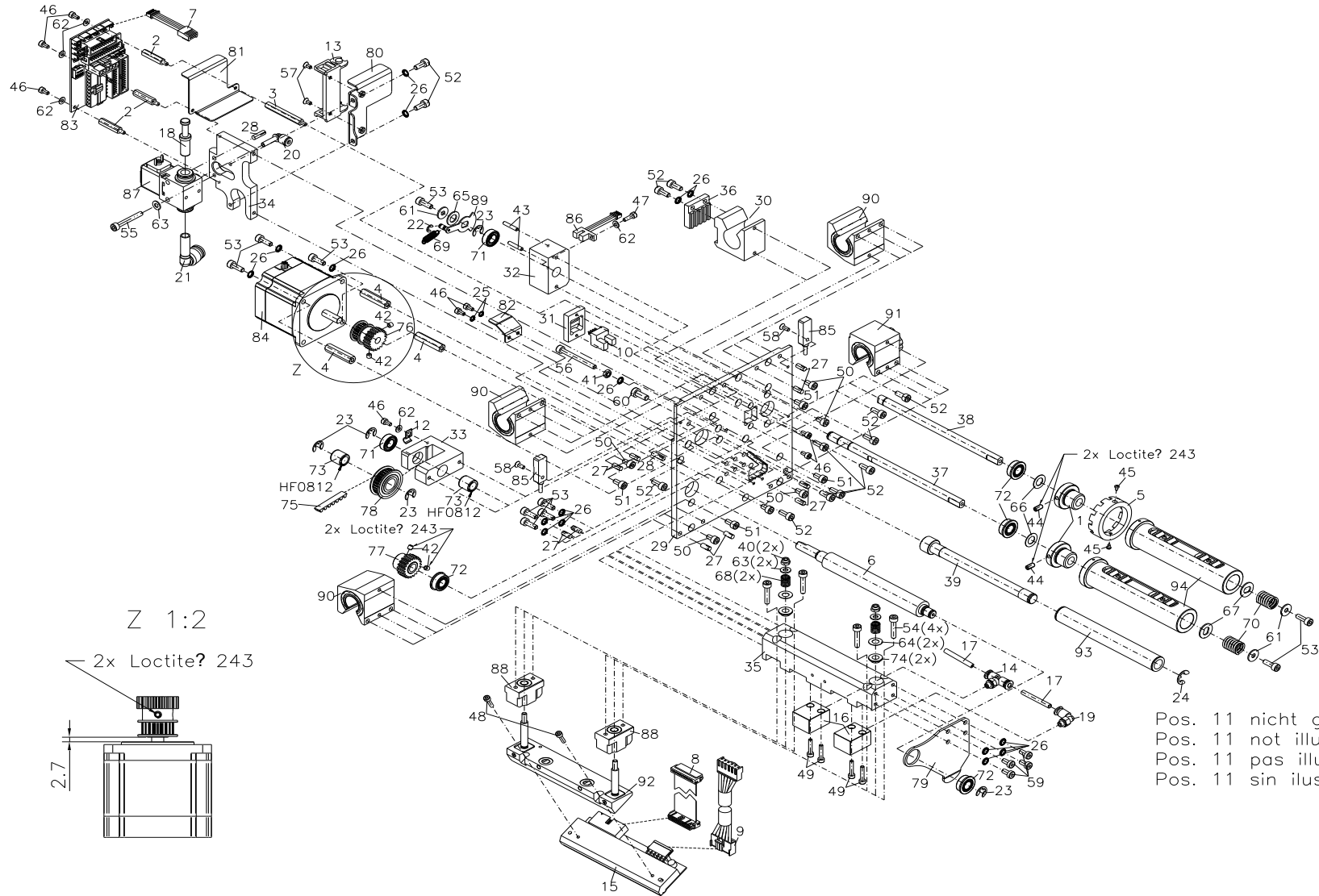
Änderungen und Irrtum vorbehalten

DPM IV: 06.2023

11 / 94

71.68.290

DRUCKSCHLITTEN DPM IV 107-12 RECHTS



Pos. 11 nicht gezeichnet!
 Pos. 11 not illustrated!
 Pos. 11 pas illustré!
 Pos. 11 sin ilustración!

71.68.290

DRUCKSCHLITTEN DPM IV 107-12 RECHTS

Pos	Artikelnr.	Bezeichnung1	Bezeichnung2	Menge
1	10.88.001	Lagerbuchse TCR	SPECTRA/SPE/DPM/SPX/VITA/FLEXICODE/ILX/2xALP	2
2	12.40.322	Abstandsbolzen M3 x 22,5 I/A (10/6)	Messing vernickelt SW5,5	3
3	12.40.341	Abstandsbolzen M3 x 41 I/A (10/6)	Messing vernickelt SW 5,5	1
4	12.40.431	Abstandsbolzen M4 x 30 I/I (10/10)	Messing vernickelt SW 7,0	3
5	16.88.055	Schaltrolle	SPECTRA/SPE/DPM/VARIO/SPX/VITA/FLEXICODE/ALP	1
6	18.68.200	Zugwalze DPM IV 107		1
7	28.68.025	Verbk. Encoder/Schlittenplatine DPM IV/ALP		1
8*	28.68.110	Druckkopfkabel Signal DPM IV 107/128 re		1
9*	28.68.120	Druckkopfkabel Power DPM IV 107/128 re		1
10	31.03.035	Gabellichtschränke Optek OPB950Z		1
11	35.01.002	Kabelbinder 100 x 2,5mm natur		3
12	35.01.006	Befestigungsschelle OBO 604 / 4mm VZ		1
13	35.06.0521	Anschlusselement gekürzt DPM IV		1
14	36.13.245	T - Steckverschraubung 4mm / M5	2x Steckanschluss 4mm / 1x Gewinde M5	1
15	37.04.1019	Thermodruckkopf 107-12	DPM IV inkl. Beschichtung	1
16*	37.67.001	Kurzhubzylinder	DPM III/DYNACODE/FLEXICODE/DPM IV	2
17*	37.67.025	Pneumatikschlauch 4mm	Meterware	0,13m
18	37.67.040	Blindstopfen mit Steckhülse 8mm		1
19	37.67.062	L - Steckverschraubung 4mm / M5	QSML-B-M5-4-20	1
20	37.67.089	L - Steckverbindung 4mm	1x Hülse / 1x Steckanschluss	1
21	37.67.092	L - Steckverbindung 8mm	1x Hülse / 1x Steckanschluss	1
22	40.01.003V	Wellensicherung A2 rostfrei 3,2mm DIN6799	BZ-Sicherung magaziniert	1
23	40.01.006V	Wellensicherung A2 rostfrei 6mm DIN6799	BZ-Sicherung magaziniert	5
24	40.01.007V	Wellensicherung A2 rostfrei 7mm DIN6799		1
25	41.03.003V	Schnorr-Sicherung M3 S-A2 rostfrei		2
26	41.03.004V	Schnorr-Sicherung M4 S-A2 rostfrei		16
27	42.13.410V	Passkerbstift 1.4305 4 x 10 S2 DIN 1472		10
28	42.13.414V	Passkerbstift 1.4305 4 x 14 S2 DIN 1472		2

*empfohlenes Ersatzteil

71.68.290

DRUCKSCHLITTEN DPM IV 107-12 RECHTS

Pos	Artikelnr.	Bezeichnung1	Bezeichnung2	Menge
29	45.68.002	Trägerplatte DPM IV rechts		1
30	45.68.042	Klemmstück DPM IV		1
31	45.68.050	Halter für TCR-Lichtschranke DPM IV/ALP		1
32	45.68.052	Lager für TCR-Abwicklung DPM IV		1
33	45.68.054	Lager für TCR-Aufwicklung DPM IV		1
34	45.68.061	Halter für Ventil DPM IV		1
35	45.68.205	Halter für Pneumatikzylinder DPM IV 107		1
36	45.77.090	Riemenspanner Oberteil DPM II+III+IV		1
37	46.68.200	TCR-Aufwickelwelle DPM IV 107		1
38	46.68.205	TCR-Abwickelwelle DPM IV 107		1
39	46.68.215	Lagerpfeiler DPM IV 107		1
40	47.03.004V	6KT-Mutter A2 rostfrei M4 (Stopp) DIN985		2
41	47.05.001V	6KT-Mutter A2 rostfrei M4 DIN934		1
42	48.10.005V	ES GST A2 rostfrei M4 x 4 DIN913		4
43	48.10.006V	ES GST A2 rostfrei M3 x 16 DIN913		2
44	48.10.408V	ES GST A2 rostfrei M4 x 8 DIN913		2
45	48.13.212	EJOT PT Schraube KA 22x4,5 WN1412 H verzinkt		2
46	48.16.306V	Inbus A2 rostfrei M3 x 6 DIN912		8
47	48.16.310V	Inbus A2 rostfrei M3 x 10 DIN912		1
48	48.16.312V	Inbus A2 rostfrei M3 x 12 DIN912		2
49	48.16.316V	Inbus A2 rostfrei M3 x 16 DIN912		4
50	48.16.406V	Inbus A2 rostfrei M4 x 6 DIN912		6
51	48.16.408V	Inbus A2 rostfrei M4 x 8 DIN912		4
52	48.16.410V	Inbus A2 rostfrei M4 x 10 DIN912		13
53	48.16.412V	Inbus A2 rostfrei M4 x 12 DIN912		10
54	48.16.420V	Inbus A2 rostfrei M4 x 20 DIN912		4
55	48.16.430V	Inbus A2 rostfrei M4 x 30 DIN912		1
56	48.16.440V	Inbus A2 rostfrei M4 x 40 DIN912		1

*empfohlenes Ersatzteil

71.68.290

DRUCKSCHLITTEN DPM IV 107-12 RECHTS

Pos	Artikelnr.	Bezeichnung1	Bezeichnung2	Menge
57	48.19.306V	SK Inbus rostfrei A2 M3 x 6 DIN7991		2
58	48.19.308V	SK Inbus rostfrei A2 M3 x 8 DIN7991		2
59	48.20.408V	Inbus A2 rostfrei M4 x 8 DIN7984	mit niedrigem Kopf	4
60	48.20.512V	Inbus A2 rostfrei M5 x 12 DIN7984	mit niedrigem Kopf	1
61	50.01.046V	U-Scheibe A2 rostfrei M4 DIN9021		3
62	50.01.057V	U-Scheibe A2 rostfrei 3,2 DIN125A		5
63	50.01.065V	U-Scheibe A2 rostfrei 4,3 DIN125A		3
64	50.50.602	Passscheibe 6 x 12 x 0,2 DIN988		2
65	50.50.810	Passscheibe 8 x 14 x 1,0 DIN988		1
66	50.55.001	Passscheibe 8 x 14 x 0,5 DIN988		2
67*	50.88.001	Mitnehmerscheibe SPECTRA/SPE/SPX/	DPMIII/VARIO II/VITA/ILS/FLEXICODE/DPM IV/2x ALP	2
68	52.55.005	Druckfeder VARIO/DPM III + IV		2
69*	52.55.010	Zugfeder 1.4310 d=0,4 De=5,6 Lo=19,5		1
70*	52.88.005	Druckfeder C0480-063-0620M	SPECTRA/DPM/SPE/VARIO/SPX/VITA/FLEXICODE/ALP	2
71*	57.01.005	Rillenkugellager S 688-2Z / B=5mm		2
72*	57.01.007	Rillenkugellager SF 688-2Z		4
73*	57.01.015	Hülsenfreilauf HF 0812		2
74*	57.02.017	IGLIDUR W300 Gleitlager WFM-0608-04	für DPM IV 2x	2
75*	59.55.144	Zahnriemen 60S3M144NG (48Z)	VARIO/DPM III c/2x PM-56/DPM IV	1
76	59.68.018	Antriebsrad kpl. DPM IV		1
77	59.68.020	Zahnrad kpl. z=20, m=1 DPM IV		1
78	59.68.028	Zahnriemenrad 28S3M DPM IV		1
79	67.68.030	Lagerplatte DPM IV rechts		1
80	67.68.041	Winkel für Kette DPM IV rechts		1
81	67.68.058	Kabelführung DPM IV rechts		1
82	67.68.074	Schutzblech DPM IV		1
83	70.39.621	Schlittenplatine re. kpl. DPM IV		1
84	71.68.005	Aufwickelmotor kpl. li/re DPM IV		1

*empfohlenes Ersatzteil

71.68.290

DRUCKSCHLITTEN DPM IV 107-12 RECHTS

Pos	Artikelnr.	Bezeichnung1	Bezeichnung2	Menge
85*	71.68.020	Start / Endposition-Sensor 2x DPM IV		2
86*	71.68.040	Lichtschanke TCR Rück/Stopp	DPM IV / LPM II / ALP	1
87*	71.79.020	Ventil kpl. FLEXICODE / DPM IV		1
88*	72.68.046	Lager 12mm kpl. DPM IV 2x		2
89	72.68.064	Rückzugblech kpl. DPM IV		1
90*	72.68.080	Lager offen kpl. DPM IV 3x		3
91*	72.68.082	Lager offen kurz kpl. DPM IV rechts		1
92	72.68.200	Druckkopfhalter kpl. DPM IV 107		1
93	72.68.210	Umlenkrolle kpl. DPM IV 107		1
94	72.68.225	TCR Auf-/Abwickelrolle kpl. 2x DPM IV107		2

*empfohlenes Ersatzteil

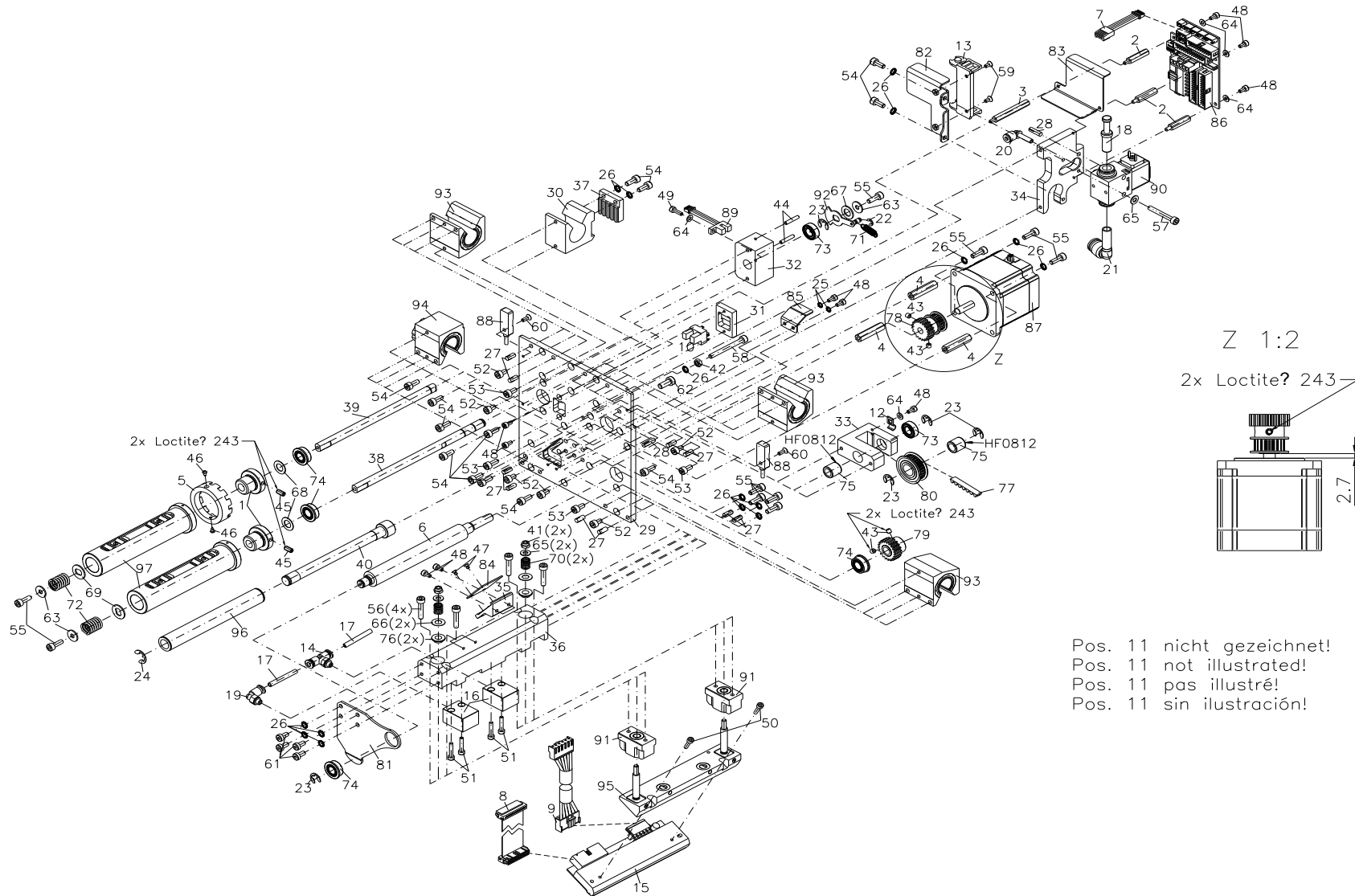
Änderungen und Irrtum vorbehalten

DPM IV: 06.2023

16 / 94

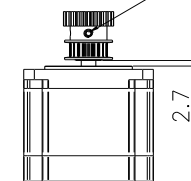
71.68.295

DRUCKSCHLITTEN DPM IV 107-12 LINKS



Z 1:2

2x Loctite? 243



Pos. 11 nicht gezeichnet!
Pos. 11 not illustrated!
Pos. 11 pas illustré!
Pos. 11 sin ilustración!

71.68.295

DRUCKSCHLITTEN DPM IV 107-12 LINKS

Pos	Artikelnr.	Bezeichnung1	Bezeichnung2	Menge
1	10.88.001	Lagerbuchse TCR	SPECTRA/SPE/DPM/SPX/VITA/FLEXICODE/ILX/2xALP	2
2	12.40.322	Abstandsbolzen M3 x 22,5 I/A (10/6)	Messing vernickelt SW5,5	3
3	12.40.341	Abstandsbolzen M3 x 41 I/A (10/6)	Messing vernickelt SW 5,5	1
4	12.40.431	Abstandsbolzen M4 x 30 I/I (10/10)	Messing vernickelt SW 7,0	3
5	16.88.055	Schaltrolle	SPECTRA/SPE/DPM/VARIO/SPX/VITA/FLEXICODE/ALP	1
6	18.68.200	Zugwalze DPM IV 107		1
7	28.68.025	Verbk. Encoder/Schlittenplatine DPM IV/ALP		1
8*	28.68.111	Druckkopfkabel Signal DPM IV 107/128 li		1
9*	28.68.121	Druckkopfkabel Power DPM IV 107/128 li		1
10	31.03.035	Gabellichtschränke Optek OPB950Z		1
11	35.01.002	Kabelbinder 100 x 2,5mm natur		3
12	35.01.006	Befestigungsschelle OBO 604 / 4mm VZ		1
13	35.06.0521	Anschlusselement gekürzt DPM IV		1
14	36.13.245	T - Steckverschraubung 4mm / M5	2x Steckanschluss 4mm / 1x Gewinde M5	1
15	37.04.1019	Thermodruckkopf 107-12	DPM IV inkl. Beschichtung	1
16*	37.67.001	Kurzhubzylinder	DPM III/DYNACODE/FLEXICODE/DPM IV	2
17*	37.67.025	Pneumatikschlauch 4mm	Meterware	0,13m
18	37.67.040	Blindstopfen mit Steckhülse 8mm		1
19	37.67.062	L - Steckverschraubung 4mm / M5	QSML-B-M5-4-20	1
20	37.67.089	L - Steckverbindung 4mm	1x Hülse / 1x Steckanschluss	1
21	37.67.092	L - Steckverbindung 8mm	1x Hülse / 1x Steckanschluss	1
22	40.01.003V	Wellensicherung A2 rostfrei 3,2mm DIN6799	BZ-Sicherung magaziniert	1
23	40.01.006V	Wellensicherung A2 rostfrei 6mm DIN6799	BZ-Sicherung magaziniert	5
24	40.01.007V	Wellensicherung A2 rostfrei 7mm DIN6799		1
25	41.03.003V	Schnorr-Sicherung M3 S-A2 rostfrei		2
26	41.03.004V	Schnorr-Sicherung M4 S-A2 rostfrei		16
27	42.13.410V	Passkerbstift 1.4305 4 x 10 S2 DIN 1472		10
28	42.13.414V	Passkerbstift 1.4305 4 x 14 S2 DIN 1472		2

*empfohlenes Ersatzteil

71.68.295

DRUCKSCHLITTEN DPM IV 107-12 LINKS

Pos	Artikelnr.	Bezeichnung1	Bezeichnung2	Menge
29	45.68.006	Trägerplatte DPM IV links		1
30	45.68.042	Klemmstück DPM IV		1
31	45.68.050	Halter für TCR-Lichtschranke DPM IV/ALP		1
32	45.68.052	Lager für TCR-Abwicklung DPM IV		1
33	45.68.054	Lager für TCR-Aufwicklung DPM IV		1
34	45.68.061	Halter für Ventil DPM IV		1
35	45.68.072	Kabelklemme innen DPM IV		1
36	45.68.205	Halter für Pneumatikzylinder DPM IV 107		1
37	45.77.090	Riemenspanner Oberteil DPM II+III+IV		1
38	46.68.200	TCR-Aufwickelwelle DPM IV 107		1
39	46.68.205	TCR-Abwickelwelle DPM IV 107		1
40	46.68.215	Lagerpfeiler DPM IV 107		1
41	47.03.004V	6KT-Mutter A2 rostfrei M4 (Stopp) DIN985		2
42	47.05.001V	6KT-Mutter A2 rostfrei M4 DIN934		1
43	48.10.005V	ES GST A2 rostfrei M4 x 4 DIN913		4
44	48.10.006V	ES GST A2 rostfrei M3 x 16 DIN913		2
45	48.10.408V	ES GST A2 rostfrei M4 x 8 DIN913		2
46	48.13.212	EJOT PT Schraube KA 22x4,5 WN1412 H verzinkt		2
47	48.15.204V	X-SL SK A2 rostfrei M2,5 x 4 DIN965		2
48	48.16.306V	Inbus A2 rostfrei M3 x 6 DIN912		10
49	48.16.310V	Inbus A2 rostfrei M3 x 10 DIN912		1
50	48.16.312V	Inbus A2 rostfrei M3 x 12 DIN912		2
51	48.16.316V	Inbus A2 rostfrei M3 x 16 DIN912		4
52	48.16.406V	Inbus A2 rostfrei M4 x 6 DIN912		6
53	48.16.408V	Inbus A2 rostfrei M4 x 8 DIN912		4
54	48.16.410V	Inbus A2 rostfrei M4 x 10 DIN912		13
55	48.16.412V	Inbus A2 rostfrei M4 x 12 DIN912		10
56	48.16.420V	Inbus A2 rostfrei M4 x 20 DIN912		4

*empfohlenes Ersatzteil

71.68.295

DRUCKSCHLITTEN DPM IV 107-12 LINKS

Pos	Artikelnr.	Bezeichnung1	Bezeichnung2	Menge
57	48.16.430V	Inbus A2 rostfrei M4 x 30 DIN912		1
58	48.16.440V	Inbus A2 rostfrei M4 x 40 DIN912		1
59	48.19.306V	SK Inbus rostfrei A2 M3 x 6 DIN7991		2
60	48.19.308V	SK Inbus rostfrei A2 M3 x 8 DIN7991		2
61	48.20.408V	Inbus A2 rostfrei M4 x 8 DIN7984	mit niedrigem Kopf	4
62	48.20.512V	Inbus A2 rostfrei M5 x 12 DIN7984	mit niedrigem Kopf	1
63	50.01.046V	U-Scheibe A2 rostfrei M4 DIN9021		3
64	50.01.057V	U-Scheibe A2 rostfrei 3,2 DIN125A		5
65	50.01.065V	U-Scheibe A2 rostfrei 4,3 DIN125A		3
66	50.50.602	Passscheibe 6 x 12 x 0,2 DIN988		2
67	50.50.810	Passscheibe 8 x 14 x 1,0 DIN988		1
68	50.55.001	Passscheibe 8 x 14 x 0,5 DIN988		2
69*	50.88.001	Mitnehmerscheibe SPECTRA/SPE/SPX/	DPMIII/VARIO II/VITA/ILS/FLEXICODE/DPM IV/2x ALP	2
70	52.55.005	Druckfeder VARIO/DPM III + IV		2
71*	52.55.010	Zugfeder 1.4310 d=0,4 De=5,6 Lo=19,5		1
72*	52.88.005	Druckfeder C0480-063-0620M	SPECTRA/DPM/SPE/VARIO/SPX/VITA/FLEXICODE/ALP	2
73*	57.01.005	Rillenkugellager S 688-2Z / B=5mm		2
74*	57.01.007	Rillenkugellager SF 688-2Z		4
75*	57.01.015	Hülsenfreilauf HF 0812		2
76*	57.02.017	IGLIDUR W300 Gleitlager WFM-0608-04	für DPM IV 2x	2
77*	59.55.144	Zahnriemen 60S3M144NG (48Z)	VARIO/DPM III c/2x PM-56/DPM IV	1
78	59.68.018	Antriebsrad kpl. DPM IV		1
79	59.68.020	Zahnrad kpl. z=20, m=1 DPM IV		1
80	59.68.028	Zahnriemenrad 28S3M DPM IV		1
81	67.68.035	Lagerplatte DPM IV links		1
82	67.68.043	Winkel für Kette DPM IV links		1
83	67.68.060	Kabelführung DPM IV links		1
84	67.68.072	Kabelklemme aussen DPM IV		1

*empfohlenes Ersatzteil

71.68.295

DRUCKSCHLITTEN DPM IV 107-12 LINKS

Pos	Artikelnr.	Bezeichnung1	Bezeichnung2	Menge
85	67.68.074	Schutzblech DPM IV		1
86	70.39.620	Schlittenplatine li. kpl. DPM IV		1
87	71.68.005	Aufwickelmotor kpl. li/re DPM IV		1
88*	71.68.020	Start / Endposition-Sensor 2x DPM IV		2
89*	71.68.040	Lichtschanke TCR Rück/Stopp	DPM IV / LPM II / ALP	1
90*	71.79.020	Ventil kpl. FLEXICODE / DPM IV		1
91*	72.68.046	Lager 12mm kpl. DPM IV 2x		2
92	72.68.064	Rückzugblech kpl. DPM IV		1
93*	72.68.080	Lager offen kpl. DPM IV 3x		3
94	72.68.083	Lager offen kurz kpl. DPM IV links		1
95	72.68.200	Druckkopfhalter kpl. DPM IV 107		1
96	72.68.210	Umlenkrolle kpl. DPM IV 107		1
97	72.68.225	TCR Auf-/Abwickelrolle kpl. 2x DPM IV107		2

*empfohlenes Ersatzteil

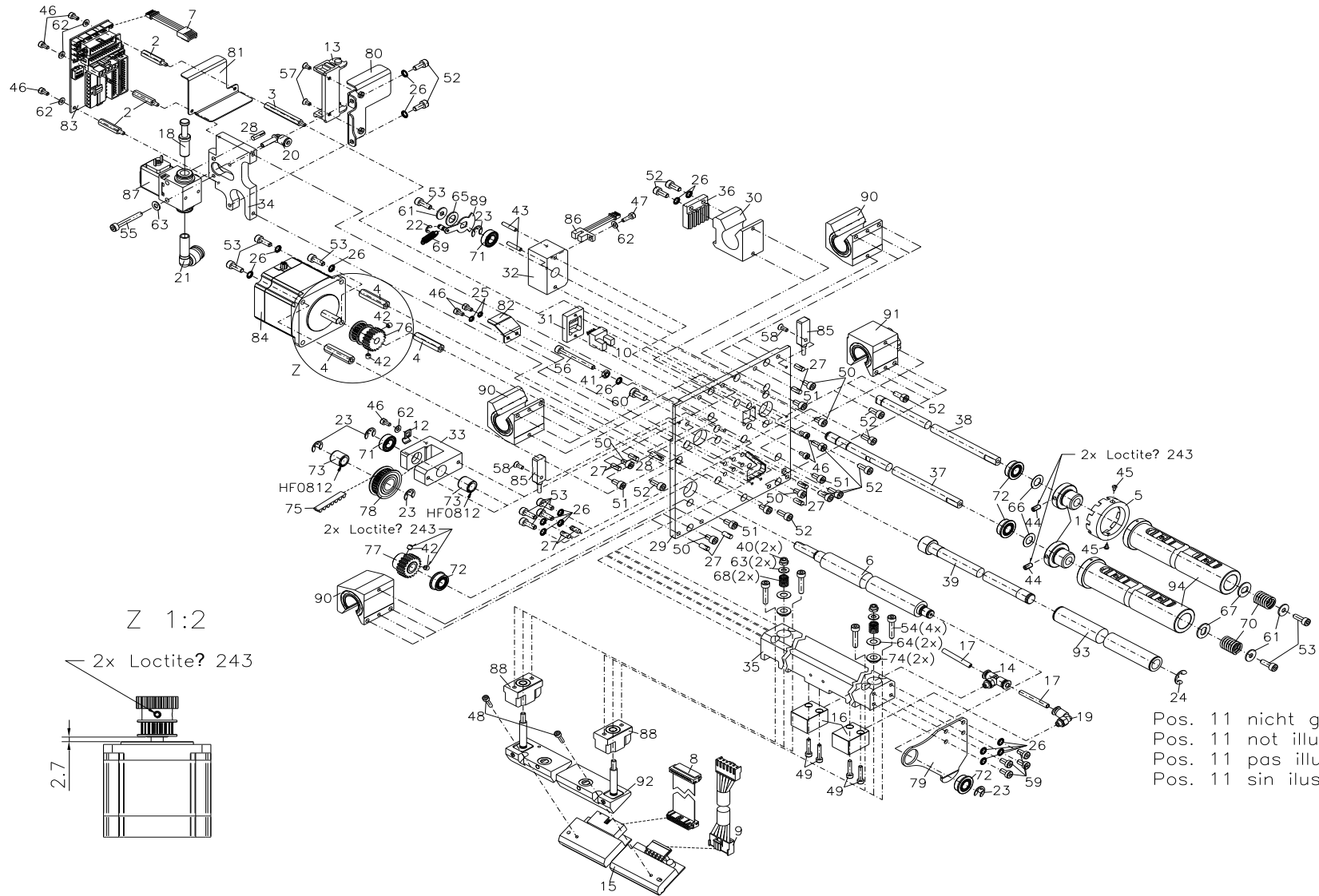
Änderungen und Irrtum vorbehalten

DPM IV: 06.2023

21 / 94

71.68.390

DRUCKSCHLITTEN DPM IV 128-12 RECHTS



Pos. 11 nicht gezeichnet!
 Pos. 11 not illustrated!
 Pos. 11 pas illustré!
 Pos. 11 sin ilustración!

71.68.390

DRUCKSCHLITTEN DPM IV 128-12 RECHTS

Pos	Artikelnr.	Bezeichnung1	Bezeichnung2	Menge
1	10.88.001	Lagerbuchse TCR	SPECTRA/SPE/DPM/SPX/VITA/FLEXICODE/ILX/2xALP	2
2	12.40.322	Abstandsbolzen M3 x 22,5 I/A (10/6)	Messing vernickelt SW5,5	3
3	12.40.341	Abstandsbolzen M3 x 41 I/A (10/6)	Messing vernickelt SW 5,5	1
4	12.40.431	Abstandsbolzen M4 x 30 I/I (10/10)	Messing vernickelt SW 7,0	3
5	16.88.055	Schaltrolle	SPECTRA/SPE/DPM/VARIO/SPX/VITA/FLEXICODE/ALP	1
6	18.68.300	Zugwalze DPM IV 128		1
7	28.68.025	Verbk. Encoder/Schlittenplatine DPM IV/ALP		1
8*	28.68.110	Druckkopfkabel Signal DPM IV 107/128 re		1
9*	28.68.120	Druckkopfkabel Power DPM IV 107/128 re		1
10	31.03.035	Gabellichtschränke Optek OPB950Z		1
11	35.01.002	Kabelbinder 100 x 2,5mm natur		3
12	35.01.006	Befestigungsschelle OBO 604 / 4mm VZ		1
13	35.06.0521	Anschlusselement gekürzt DPM IV		1
14	36.13.245	T - Steckverschraubung 4mm / M5	2x Steckanschluss 4mm / 1x Gewinde M5	1
15	37.04.1289	Thermodruckkopf 128-12	DPM IV inkl. Beschichtung	1
16*	37.67.001	Kurzhubzylinder	DPM III/DYNACODE/FLEXICODE/DPM IV	2
17*	37.67.025	Pneumatikschlauch 4mm	Meterware	0,14m
18	37.67.040	Blindstopfen mit Steckhülse 8mm		1
19	37.67.062	L - Steckverschraubung 4mm / M5	QSML-B-M5-4-20	1
20	37.67.089	L - Steckverbindung 4mm	1x Hülse / 1x Steckanschluss	1
21	37.67.092	L - Steckverbindung 8mm	1x Hülse / 1x Steckanschluss	1
22	40.01.003V	Wellensicherung A2 rostfrei 3,2mm DIN6799	BZ-Sicherung magaziniert	1
23	40.01.006V	Wellensicherung A2 rostfrei 6mm DIN6799	BZ-Sicherung magaziniert	5
24	40.01.007V	Wellensicherung A2 rostfrei 7mm DIN6799		1
25	41.03.003V	Schnorr-Sicherung M3 S-A2 rostfrei		2
26	41.03.004V	Schnorr-Sicherung M4 S-A2 rostfrei		16
27	42.13.410V	Passkerbstift 1.4305 4 x 10 S2 DIN 1472		10
28	42.13.414V	Passkerbstift 1.4305 4 x 14 S2 DIN 1472		2

*empfohlenes Ersatzteil

71.68.390

DRUCKSCHLITTEN DPM IV 128-12 RECHTS

Pos	Artikelnr.	Bezeichnung1	Bezeichnung2	Menge
29	45.68.002	Trägerplatte DPM IV rechts		1
30	45.68.042	Klemmstück DPM IV		1
31	45.68.050	Halter für TCR-Lichtschranke DPM IV/ALP		1
32	45.68.052	Lager für TCR-Abwicklung DPM IV		1
33	45.68.054	Lager für TCR-Aufwicklung DPM IV		1
34	45.68.061	Halter für Ventil DPM IV		1
35	45.68.305	Halter für Pneumatikzylinder DPM IV 128		1
36	45.77.090	Riemenspanner Oberteil DPM II+III+IV		1
37	46.68.300	TCR-Aufwickelwelle DPM IV 128		1
38	46.68.305	TCR-Abwickelwelle DPM IV 128		1
39	46.68.315	Lagerpfeiler DPM IV 128		1
40	47.03.004V	6KT-Mutter A2 rostfrei M4 (Stopp) DIN985		2
41	47.05.001V	6KT-Mutter A2 rostfrei M4 DIN934		1
42	48.10.005V	ES GST A2 rostfrei M4 x 4 DIN913		4
43	48.10.006V	ES GST A2 rostfrei M3 x 16 DIN913		2
44	48.10.408V	ES GST A2 rostfrei M4 x 8 DIN913		2
45	48.13.212	EJOT PT Schraube KA 22x4,5 WN1412 H verzinkt		2
46	48.16.306V	Inbus A2 rostfrei M3 x 6 DIN912		8
47	48.16.310V	Inbus A2 rostfrei M3 x 10 DIN912		1
48	48.16.312V	Inbus A2 rostfrei M3 x 12 DIN912		2
49	48.16.316V	Inbus A2 rostfrei M3 x 16 DIN912		4
50	48.16.406V	Inbus A2 rostfrei M4 x 6 DIN912		6
51	48.16.408V	Inbus A2 rostfrei M4 x 8 DIN912		4
52	48.16.410V	Inbus A2 rostfrei M4 x 10 DIN912		13
53	48.16.412V	Inbus A2 rostfrei M4 x 12 DIN912		10
54	48.16.420V	Inbus A2 rostfrei M4 x 20 DIN912		4
55	48.16.430V	Inbus A2 rostfrei M4 x 30 DIN912		1
56	48.16.440V	Inbus A2 rostfrei M4 x 40 DIN912		1

*empfohlenes Ersatzteil

71.68.390

DRUCKSCHLITTEN DPM IV 128-12 RECHTS

Pos	Artikelnr.	Bezeichnung1	Bezeichnung2	Menge
57	48.19.306V	SK Inbus rostfrei A2 M3 x 6 DIN7991		2
58	48.19.308V	SK Inbus rostfrei A2 M3 x 8 DIN7991		2
59	48.20.408V	Inbus A2 rostfrei M4 x 8 DIN7984	mit niedrigem Kopf	4
60	48.20.512V	Inbus A2 rostfrei M5 x 12 DIN7984	mit niedrigem Kopf	1
61	50.01.046V	U-Scheibe A2 rostfrei M4 DIN9021		3
62	50.01.057V	U-Scheibe A2 rostfrei 3,2 DIN125A		5
63	50.01.065V	U-Scheibe A2 rostfrei 4,3 DIN125A		3
64	50.50.602	Passscheibe 6 x 12 x 0,2 DIN988		2
65	50.50.810	Passscheibe 8 x 14 x 1,0 DIN988		1
66	50.55.001	Passscheibe 8 x 14 x 0,5 DIN988		2
67*	50.88.001	Mitnehmerscheibe SPECTRA/SPE/SPX/	DPMIII/VARIO II/VITA/ILS/FLEXICODE/DPM IV/2x ALP	2
68	52.55.005	Druckfeder VARIO/DPM III + IV		2
69*	52.55.010	Zugfeder 1.4310 d=0,4 De=5,6 Lo=19,5		1
70*	52.88.005	Druckfeder C0480-063-0620M	SPECTRA/DPM/SPE/VARIO/SPX/VITA/FLEXICODE/ALP	2
71*	57.01.005	Rillenkugellager S 688-2Z / B=5mm		2
72*	57.01.007	Rillenkugellager SF 688-2Z		4
73*	57.01.015	Hülsenfreilauf HF 0812		2
74*	57.02.017	IGLIDUR W300 Gleitlager WFM-0608-04	für DPM IV 2x	2
75*	59.55.144	Zahnriemen 60S3M144NG (48Z)	VARIO/DPM III c/2x PM-56/DPM IV	1
76	59.68.018	Antriebsrad kpl. DPM IV		1
77	59.68.020	Zahnrad kpl. z=20, m=1 DPM IV		1
78	59.68.028	Zahnriemenrad 28S3M DPM IV		1
79	67.68.030	Lagerplatte DPM IV rechts		1
80	67.68.041	Winkel für Kette DPM IV rechts		1
81	67.68.058	Kabelführung DPM IV rechts		1
82	67.68.074	Schutzblech DPM IV		1
83	70.39.621	Schlittenplatine re. kpl. DPM IV		1
84	71.68.005	Aufwickelmotor kpl. li/re DPM IV		1

*empfohlenes Ersatzteil

71.68.390

DRUCKSCHLITTEN DPM IV 128-12 RECHTS

Pos	Artikelnr.	Bezeichnung1	Bezeichnung2	Menge
85*	71.68.020	Start / Endposition-Sensor 2x DPM IV		2
86*	71.68.040	Lichtschanke TCR Rück/Stopp	DPM IV / LPM II / ALP	1
87*	71.79.020	Ventil kpl. FLEXICODE / DPM IV		1
88*	72.68.046	Lager 12mm kpl. DPM IV 2x		2
89	72.68.064	Rückzugblech kpl. DPM IV		1
90*	72.68.080	Lager offen kpl. DPM IV 3x		3
91*	72.68.082	Lager offen kurz kpl. DPM IV rechts		1
92	72.68.300	Druckkopfhalter kpl. DPM IV 128		1
93	72.68.310	Umlenkrolle kpl. DPM IV 128		1
94	72.68.325	TCR Auf-/Abwickelrolle kpl. DPM IV128 2x		2

*empfohlenes Ersatzteil

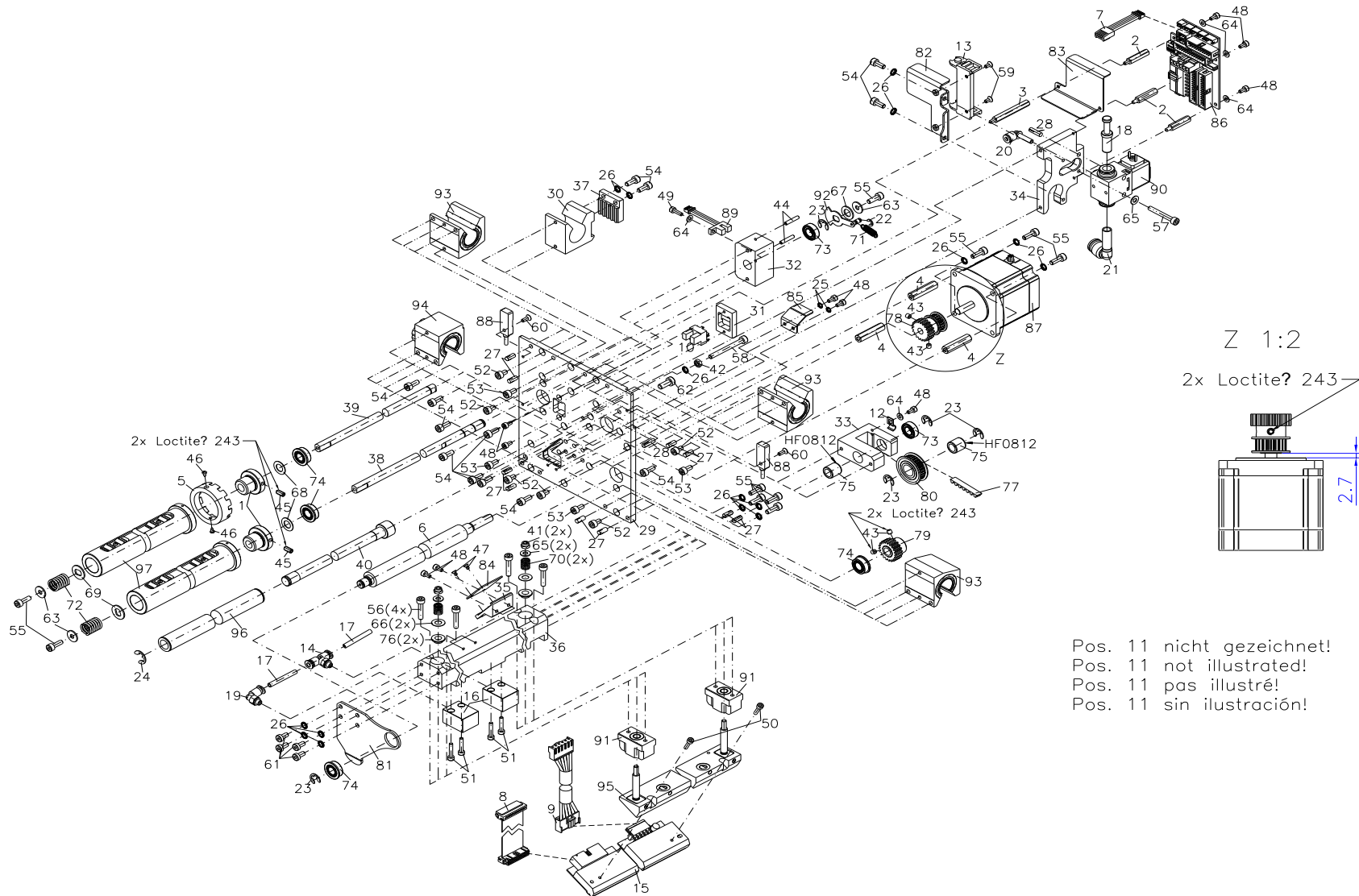
Änderungen und Irrtum vorbehalten

DPM IV: 06.2023

26 / 94

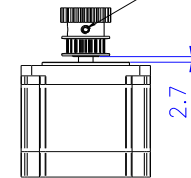
71.68.395

DRUCKSCHLITTEN DPM IV 128-12 LINKS



Z 1:2

2x Loctite? 243



Pos. 11 nicht gezeichnet!
Pos. 11 not illustrated!
Pos. 11 pas illustré!
Pos. 11 sin ilustración!

71.68.395

DRUCKSCHLITTEN DPM IV 128-12 LINKS

Pos	Artikelnr.	Bezeichnung1	Bezeichnung2	Menge
1	10.88.001	Lagerbuchse TCR	SPECTRA/SPE/DPM/SPX/VITA/FLEXICODE/ILX/2xALP	2
2	12.40.322	Abstandsbolzen M3 x 22,5 I/A (10/6)	Messing vernickelt SW5,5	3
3	12.40.341	Abstandsbolzen M3 x 41 I/A (10/6)	Messing vernickelt SW 5,5	1
4	12.40.431	Abstandsbolzen M4 x 30 I/I (10/10)	Messing vernickelt SW 7,0	3
5	16.88.055	Schaltrolle	SPECTRA/SPE/DPM/VARIO/SPX/VITA/FLEXICODE/ALP	1
6	18.68.300	Zugwalze DPM IV 128		1
7	28.68.025	Verbk. Encoder/Schlittenplatine DPM IV/ALP		1
8*	28.68.111	Druckkopfkabel Signal DPM IV 107/128 li		1
9*	28.68.121	Druckkopfkabel Power DPM IV 107/128 li		1
10	31.03.035	Gabellichtschränke Optek OPB950Z		1
11	35.01.002	Kabelbinder 100 x 2,5mm natur		3
12	35.01.006	Befestigungsschelle OBO 604 / 4mm VZ		1
13	35.06.0521	Anschlusselement gekürzt DPM IV		1
14	36.13.245	T - Steckverschraubung 4mm / M5	2x Steckanschluss 4mm / 1x Gewinde M5	1
15	37.04.1289	Thermodruckkopf 128-12	DPM IV inkl. Beschichtung	1
16*	37.67.001	Kurzhubzylinder	DPM III/DYNACODE/FLEXICODE/DPM IV	2
17*	37.67.025	Pneumatikschlauch 4mm	Meterware	0,14m
18	37.67.040	Blindstopfen mit Steckhülse 8mm		1
19	37.67.062	L - Steckverschraubung 4mm / M5	QSML-B-M5-4-20	1
20	37.67.089	L - Steckverbindung 4mm	1x Hülse / 1x Steckanschluss	1
21	37.67.092	L - Steckverbindung 8mm	1x Hülse / 1x Steckanschluss	1
22	40.01.003V	Wellensicherung A2 rostfrei 3,2mm DIN6799	BZ-Sicherung magaziniert	1
23	40.01.006V	Wellensicherung A2 rostfrei 6mm DIN6799	BZ-Sicherung magaziniert	5
24	40.01.007V	Wellensicherung A2 rostfrei 7mm DIN6799		1
25	41.03.003V	Schnorr-Sicherung M3 S-A2 rostfrei		2
26	41.03.004V	Schnorr-Sicherung M4 S-A2 rostfrei		16
27	42.13.410V	Passkerbstift 1.4305 4 x 10 S2 DIN 1472		10
28	42.13.414V	Passkerbstift 1.4305 4 x 14 S2 DIN 1472		2

*empfohlenes Ersatzteil

71.68.395

DRUCKSCHLITTEN DPM IV 128-12 LINKS

Pos	Artikelnr.	Bezeichnung1	Bezeichnung2	Menge
29	45.68.006	Trägerplatte DPM IV links		1
30	45.68.042	Klemmstück DPM IV		1
31	45.68.050	Halter für TCR-Lichtschranke DPM IV/ALP		1
32	45.68.052	Lager für TCR-Abwicklung DPM IV		1
33	45.68.054	Lager für TCR-Aufwicklung DPM IV		1
34	45.68.061	Halter für Ventil DPM IV		1
35	45.68.072	Kabelklemme innen DPM IV		1
36	45.68.305	Halter für Pneumatikzylinder DPM IV 128		1
37	45.77.090	Riemenspanner Oberteil DPM II+III+IV		1
38	46.68.300	TCR-Aufwickelwelle DPM IV 128		1
39	46.68.305	TCR-Abwickelwelle DPM IV 128		1
40	46.68.315	Lagerpfeiler DPM IV 128		1
41	47.03.004V	6KT-Mutter A2 rostfrei M4 (Stopp) DIN985		2
42	47.05.001V	6KT-Mutter A2 rostfrei M4 DIN934		1
43	48.10.005V	ES GST A2 rostfrei M4 x 4 DIN913		4
44	48.10.006V	ES GST A2 rostfrei M3 x 16 DIN913		2
45	48.10.408V	ES GST A2 rostfrei M4 x 8 DIN913		2
46	48.13.212	EJOT PT Schraube KA 22x4,5 WN1412 H verzinkt		2
47	48.15.204V	X-SL SK A2 rostfrei M2,5 x 4 DIN965		2
48	48.16.306V	Inbus A2 rostfrei M3 x 6 DIN912		10
49	48.16.310V	Inbus A2 rostfrei M3 x 10 DIN912		1
50	48.16.312V	Inbus A2 rostfrei M3 x 12 DIN912		2
51	48.16.316V	Inbus A2 rostfrei M3 x 16 DIN912		4
52	48.16.406V	Inbus A2 rostfrei M4 x 6 DIN912		6
53	48.16.408V	Inbus A2 rostfrei M4 x 8 DIN912		4
54	48.16.410V	Inbus A2 rostfrei M4 x 10 DIN912		13
55	48.16.412V	Inbus A2 rostfrei M4 x 12 DIN912		10
56	48.16.420V	Inbus A2 rostfrei M4 x 20 DIN912		4

*empfohlenes Ersatzteil

71.68.395

DRUCKSCHLITTEN DPM IV 128-12 LINKS

Pos	Artikelnr.	Bezeichnung1	Bezeichnung2	Menge
57	48.16.430V	Inbus A2 rostfrei M4 x 30 DIN912		1
58	48.16.440V	Inbus A2 rostfrei M4 x 40 DIN912		1
59	48.19.306V	SK Inbus rostfrei A2 M3 x 6 DIN7991		2
60	48.19.308V	SK Inbus rostfrei A2 M3 x 8 DIN7991		2
61	48.20.408V	Inbus A2 rostfrei M4 x 8 DIN7984	mit niedrigem Kopf	4
62	48.20.512V	Inbus A2 rostfrei M5 x 12 DIN7984	mit niedrigem Kopf	1
63	50.01.046V	U-Scheibe A2 rostfrei M4 DIN9021		3
64	50.01.057V	U-Scheibe A2 rostfrei 3,2 DIN125A		5
65	50.01.065V	U-Scheibe A2 rostfrei 4,3 DIN125A		3
66	50.50.602	Passscheibe 6 x 12 x 0,2 DIN988		2
67	50.50.810	Passscheibe 8 x 14 x 1,0 DIN988		1
68	50.55.001	Passscheibe 8 x 14 x 0,5 DIN988		2
69*	50.88.001	Mitnehmerscheibe SPECTRA/SPE/SPX/	DPMIII/VARIO II/VITA/ILS/FLEXICODE/DPM IV/2x ALP	2
70	52.55.005	Druckfeder VARIO/DPM III + IV		2
71*	52.55.010	Zugfeder 1.4310 d=0,4 De=5,6 Lo=19,5		1
72*	52.88.005	Druckfeder C0480-063-0620M	SPECTRA/DPM/SPE/VARIO/SPX/VITA/FLEXICODE/ALP	2
73*	57.01.005	Rillenkugellager S 688-2Z / B=5mm		2
74*	57.01.007	Rillenkugellager SF 688-2Z		4
75*	57.01.015	Hülsenfreilauf HF 0812		2
76*	57.02.017	IGLIDUR W300 Gleitlager WFM-0608-04	für DPM IV 2x	2
77*	59.55.144	Zahnriemen 60S3M144NG (48Z)	VARIO/DPM III c/2x PM-56/DPM IV	1
78	59.68.018	Antriebsrad kpl. DPM IV		1
79	59.68.020	Zahnrad kpl. z=20, m=1 DPM IV		1
80	59.68.028	Zahnriemenrad 28S3M DPM IV		1
81	67.68.035	Lagerplatte DPM IV links		1
82	67.68.043	Winkel für Kette DPM IV links		1
83	67.68.060	Kabelführung DPM IV links		1
84	67.68.072	Kabelklemme aussen DPM IV		1

*empfohlenes Ersatzteil

71.68.395

DRUCKSCHLITTEN DPM IV 128-12 LINKS

Pos	Artikelnr.	Bezeichnung1	Bezeichnung2	Menge
85	67.68.074	Schutzblech DPM IV		1
86	70.39.620	Schlittenplatine li. kpl. DPM IV		1
87	71.68.005	Aufwickelmotor kpl. li/re DPM IV		1
88*	71.68.020	Start / Endposition-Sensor 2x DPM IV		2
89*	71.68.040	Lichtschanke TCR Rück/Stopp	DPM IV / LPM II / ALP	1
90*	71.79.020	Ventil kpl. FLEXICODE / DPM IV		1
91*	72.68.046	Lager 12mm kpl. DPM IV 2x		2
92	72.68.064	Rückzugblech kpl. DPM IV		1
93*	72.68.080	Lager offen kpl. DPM IV 3x		3
94	72.68.083	Lager offen kurz kpl. DPM IV links		1
95	72.68.300	Druckkopfhalter kpl. DPM IV 128		1
96	72.68.310	Umlenkrolle kpl. DPM IV 128		1
97	72.68.325	TCR Auf-/Abwickelrolle kpl. DPM IV128 2x		2

*empfohlenes Ersatzteil

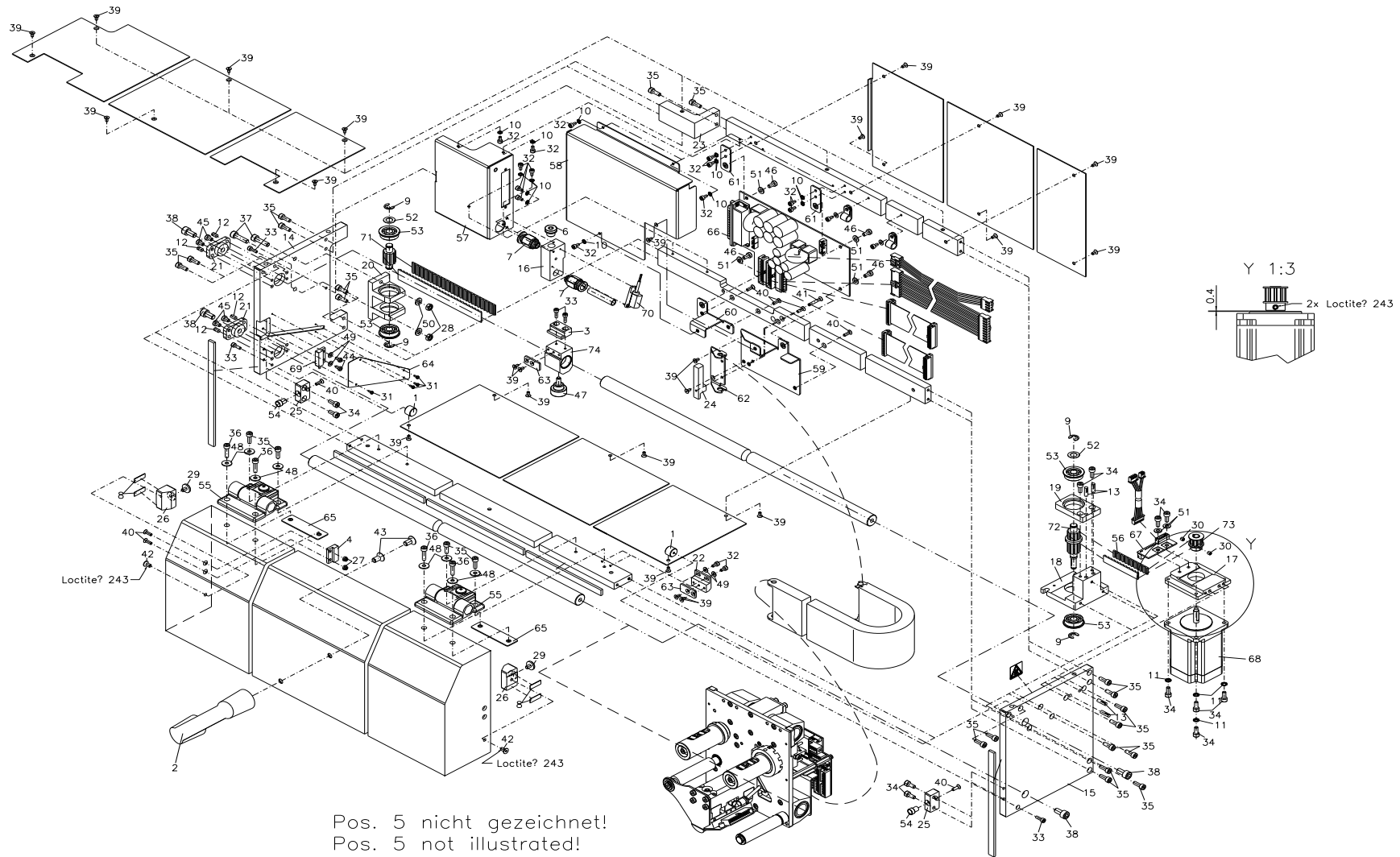
Änderungen und Irrtum vorbehalten

DPM IV: 06.2023

31 / 94

71.68.090

LÄNGEN- U. BREITENUNABHÄNGIGE TEILE DPM IV RE



Pos. 5 nicht gezeichnet!
Pos. 5 not illustrated!
Pos. 5 pas illustré!
Pos. 5 sin ilustración!

71.68.090

LÄNGEN- U. BREITENUNABHÄNGIGE TEILE DPM IV RE

Pos	Artikelnr.	Bezeichnung1	Bezeichnung2	Menge
1	10.68.001	Winkelverbinder DPM IV 2x		2
2	16.67.005	Griff DPM III + IV		1
3	16.68.005	Gleitstück DPM IV		1
4	31.03.220	Magnet f. Reedsensor mit Schraub-Befest.	M04 Gehäuse schwarz !	1
5	35.01.002	Kabelbinder 100 x 2,5mm natur		2
6	36.16.002	Blindstopfen mit Dichtring B-1/8		1
7	37.57.400	Klebeband doppelseitig 3M VHB 4905 6mm	0,5mm dick x 6mm x 66lfm., transparent	0,01
8	37.67.035	Gerade Steckverschraubung 8mm / G1/8	DPM III+IV/DYNACODE/FLEXICODE/APX	2
9	40.01.006V	Wellensicherung A2 rostfrei 6mm DIN6799	BZ-Sicherung magaziniert	4
10	41.03.003V	Schnorr-Sicherung M3 S-A2 rostfrei		13
11	41.03.004V	Schnorr-Sicherung M4 S-A2 rostfrei		4
12	42.13.408V	Passkerbstift 1.4305 4 x 8 S2 DIN 1472		4
13	42.13.414V	Passkerbstift 1.4305 4 x 14 S2 DIN 1472		4
14	45.68.010	Seitenwand vorne DPM IV rechts		1
15	45.68.020	Seitenwand hinten DPM IV rechts		1
16	45.68.030	Anschlussblock DPM IV rechts		1
17	45.68.034	Motorhalter DPM IV		1
18	45.68.036	Bremsenhalter DPM IV		1
19	45.68.038	Gegenlager DPM IV		1
20	45.68.040	Riemenspanner DPM IV		1
21	45.68.048	Wellenflansch DPM IV 2x		2
22	45.68.056	Halter für Schaltblech DPM IV		1
23	45.68.058	Winkel DPM IV		1
24	45.68.062	Zugentlastung DPM IV		1
25	45.68.068	Halter f. Magnet DPM IV 2x		2
26	45.68.070	Gegenstück f. Magnet DPM IV 2x		2
27	47.03.003V	6KT-Mutter A2 rostfrei M3 (Stopp) DIN985		2
28	47.05.002V	6KT-Mutter A2 rostfrei M5 DIN934		2

*empfohlenes Ersatzteil

71.68.090

LÄNGEN- U. BREITENUNABHÄNGIGE TEILE DPM IV RE

Pos	Artikelnr.	Bezeichnung1	Bezeichnung2	Menge
29	48.02.406	Flachkopfschraube M4 x 6 DIN921	VZ, bl. passiviert	2
30	48.10.005V	ES GST A2 rostfrei M4 x 4 DIN913		2
31	48.14.105V	X-SL LK A2 rostfrei M2 x 5 DIN7985		4
32	48.16.019	Rändelhohlschraube M5 x 10 KU-Druckzapfen	für DPM IV	1
33	48.16.306V	Inbus A2 rostfrei M3 x 6 DIN912		15
34	48.16.310V	Inbus A2 rostfrei M3 x 10 DIN912		5
35	48.16.410V	Inbus A2 rostfrei M4 x 10 DIN912		12
36	48.16.412V	Inbus A2 rostfrei M4 x 12 DIN912		23
37	48.16.416V	Inbus A2 rostfrei M4 x 16 DIN912		4
38	48.16.521V	Inbus A2 rostfrei M5 x 20 DIN912		2
39	48.16.612V	Inbus A2 rostfrei M6 x 12 DIN912		4
40	48.19.306V	SK Inbus rostfrei A2 M3 x 6 DIN7991		24
41	48.19.310V	SK Inbus rostfrei A2 M3 x 10 DIN7991		8
42	48.19.320V	SK Inbus rostfrei A2 M3 x 20 DIN7991		1
43	48.19.408V	SK Inbus rostfrei A2 M4 x 8 DIN7991		2
44	48.19.612V	SK Inbus rostfrei A2 M6 x 12 DIN7991		2
45	48.20.306V	Inbus A2 rostfrei M3 x 6 DIN7984	mit niedrigem Kopf	2
46	48.20.406V	Inbus A2 rostfrei M4 x 6 DIN7984	mit niedrigem Kopf	4
47	48.20.408V	Inbus A2 rostfrei M4 x 8 DIN7984	mit niedrigem Kopf	4
48	50.01.046V	U-Scheibe A2 rostfrei M4 DIN9021		8
49	50.01.057V	U-Scheibe A2 rostfrei 3,2 DIN125A		4
50	50.01.063V	U-Scheibe A2 rostfrei 5,3 DIN125A		2
51	50.01.065V	U-Scheibe A2 rostfrei 4,3 DIN125A		6
52	50.50.802	Passscheibe 8 x 14 x 0,2 DIN988		2
53*	57.01.030	Rillenkugellager SF608-ZZ		4
54	57.05.014	Flachhaftgreifer FGN 8 IG	mit Innengewindezapfen	2
55	57.67.001	Kunststoffscharnier einstellbar		2
56*	59.03.233	Zahnriemen 10T5 x 165 B=10+-0,2 z=33		1

*empfohlenes Ersatzteil

71.68.090

LÄNGEN- U. BREITENUNABHÄNGIGE TEILE DPM IV RE

Pos	Artikelnr.	Bezeichnung1	Bezeichnung2	Menge
57	67.68.001	Anschlussblech DPM IV rechts		1
58	67.68.010	Deckblech DPM IV rechts		1
59	67.68.020	Haltewinkel DPM IV rechts		1
60	67.68.022	Befestigungswinkel DPM IV rechts		1
61	67.68.044	Halter für Leiterplatte DPM IV rechts 2x		2
62	67.68.062	Haltewinkel für Kette DPM IV		1
63	67.68.066	Schaltblech DPM IV 2x		2
64	67.68.068	Deckblech DPM IV		1
65	67.68.070	Unterlage für Scharnier DPM IV 2x		2
66*	70.39.615	Motorplatine kpl. DPM IV		1
67	70.39.630	Verteilerplatine Motor/Bremse re. DPM IV		1
68	71.68.001	Antriebsmotor kpl. li/re DPM IV		1
69*	71.68.030	Haubensensor kpl. DPM IV		1
70*	71.68.035	Druckschalter kpl. DPM IV		1
71	72.67.026A	Zahnriemenrad f. Riemenspanner	DPM IIIxi + DPM IV	1
72	72.67.070A	Zahnriemenrad kpl. DPM IIIxi + DPM IV		1
73	72.67.075	Zahnriemenrad kpl. DPM III + DPM IV		1
74	72.68.066	Schieber kpl. DPM IV		1

*empfohlenes Ersatzteil

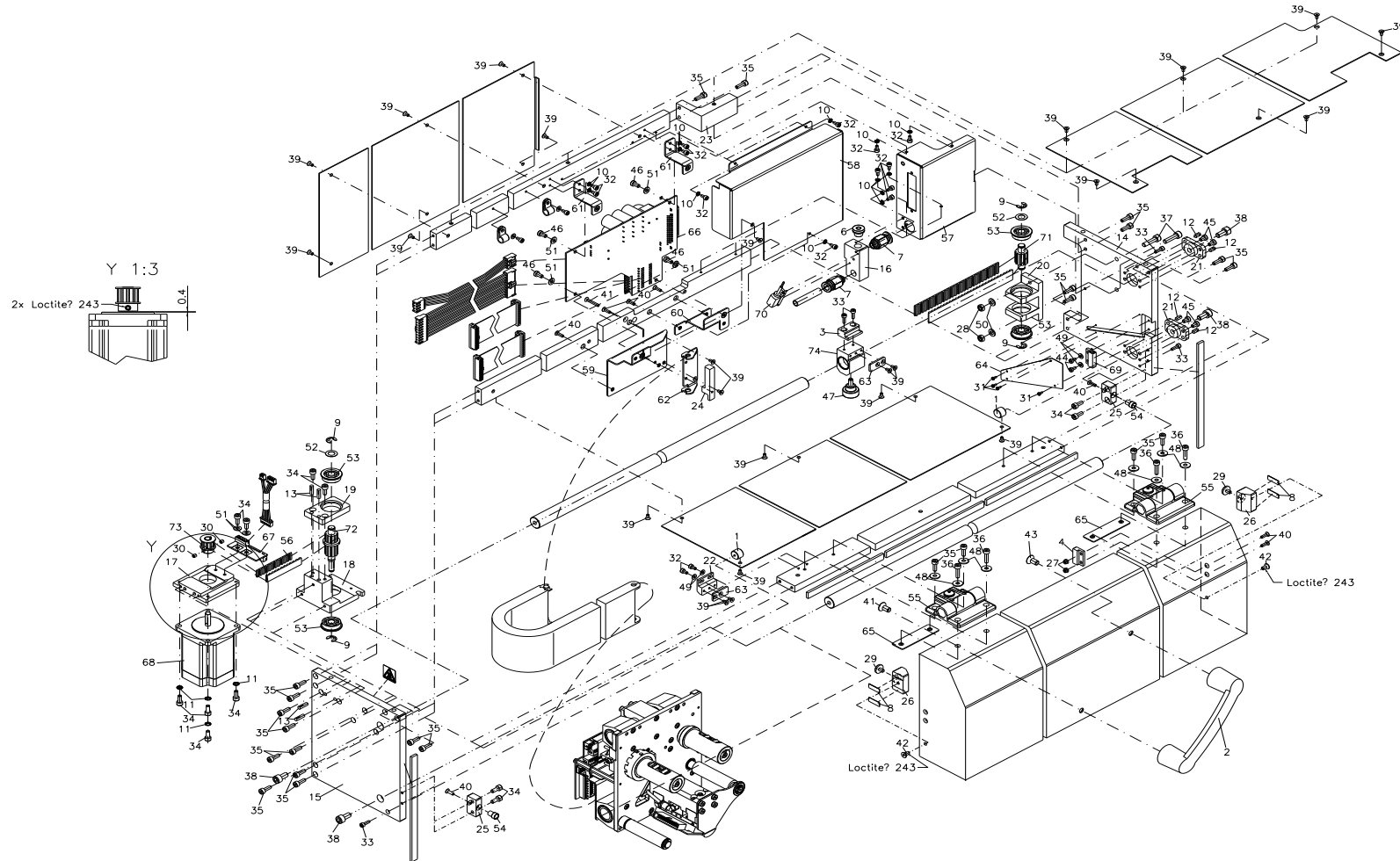
Änderungen und Irrtum vorbehalten

DPM IV: 06.2023

35 / 94

71.68.095

LÄNGEN- U. BREITENUNABHÄNGIGE TEILE DPM IV LI



Pos. 5 nicht gezeichnet!
Pos. 5 not illustrated!
Pos. 5 pas illustré!
Pos. 5 sin ilustración!

71.68.095

LÄNGEN- U. BREITENUNABHÄNGIGE TEILE DPM IV LI

Pos	Artikelnr.	Bezeichnung1	Bezeichnung2	Menge
1	10.68.001	Winkelverbinder DPM IV 2x		2
2	16.67.005	Griff DPM III + IV		1
3	16.68.005	Gleitstück DPM IV		1
4	31.03.220	Magnet f. Reedsensor mit Schraub-Befest.	M04 Gehäuse schwarz !	1
5	35.01.002	Kabelbinder 100 x 2,5mm natur		2
6	36.16.002	Blindstopfen mit Dichtring B-1/8		1
7	37.57.400	Klebeband doppelseitig 3M VHB 4905 6mm	0,5mm dick x 6mm x 66lfm., transparent	0,01
8	37.67.035	Gerade Steckverschraubung 8mm / G1/8	DPM III+IV/DYNACODE/FLEXICODE/APX	2
9	40.01.006V	Wellensicherung A2 rostfrei 6mm DIN6799	BZ-Sicherung magaziniert	4
10	41.03.003V	Schnorr-Sicherung M3 S-A2 rostfrei		13
11	41.03.004V	Schnorr-Sicherung M4 S-A2 rostfrei		4
12	42.13.408V	Passkerbstift 1.4305 4 x 8 S2 DIN 1472		4
13	42.13.414V	Passkerbstift 1.4305 4 x 14 S2 DIN 1472		4
14	45.68.015	Seitenwand vorne DPM IV links		1
15	45.68.025	Seitenwand hinten DPM IV links		1
16	45.68.032	Anschlussblock DPM IV links		1
17	45.68.034	Motorhalter DPM IV		1
18	45.68.036	Bremsenhalter DPM IV		1
19	45.68.038	Gegenlager DPM IV		1
20	45.68.040	Riemenspanner DPM IV		1
21	45.68.048	Wellenflansch DPM IV 2x		2
22	45.68.056	Halter für Schaltblech DPM IV		1
23	45.68.058	Winkel DPM IV		1
24	45.68.062	Zugentlastung DPM IV		1
25	45.68.068	Halter f. Magnet DPM IV 2x		2
26	45.68.070	Gegenstück f. Magnet DPM IV 2x		2
27	47.03.003V	6KT-Mutter A2 rostfrei M3 (Stopp) DIN985		2
28	47.05.002V	6KT-Mutter A2 rostfrei M5 DIN934		2

*empfohlenes Ersatzteil

71.68.095

LÄNGEN- U. BREITENUNABHÄNGIGE TEILE DPM IV LI

Pos	Artikelnr.	Bezeichnung1	Bezeichnung2	Menge
29	48.02.406	Flachkopfschraube M4 x 6 DIN921	VZ, bl. passiviert	2
30	48.10.005V	ES GST A2 rostfrei M4 x 4 DIN913		2
31	48.14.105V	X-SL LK A2 rostfrei M2 x 5 DIN7985		4
32	48.16.019	Rändelhohlschraube M5 x 10 KU-Druckzapfen	für DPM IV	1
33	48.16.306V	Inbus A2 rostfrei M3 x 6 DIN912		15
34	48.16.310V	Inbus A2 rostfrei M3 x 10 DIN912		5
35	48.16.410V	Inbus A2 rostfrei M4 x 10 DIN912		12
36	48.16.412V	Inbus A2 rostfrei M4 x 12 DIN912		23
37	48.16.416V	Inbus A2 rostfrei M4 x 16 DIN912		4
38	48.16.521V	Inbus A2 rostfrei M5 x 20 DIN912		2
39	48.16.612V	Inbus A2 rostfrei M6 x 12 DIN912		4
40	48.19.306V	SK Inbus rostfrei A2 M3 x 6 DIN7991		24
41	48.19.310V	SK Inbus rostfrei A2 M3 x 10 DIN7991		8
42	48.19.320V	SK Inbus rostfrei A2 M3 x 20 DIN7991		1
43	48.19.408V	SK Inbus rostfrei A2 M4 x 8 DIN7991		2
44	48.19.612V	SK Inbus rostfrei A2 M6 x 12 DIN7991		2
45	48.20.306V	Inbus A2 rostfrei M3 x 6 DIN7984	mit niedrigem Kopf	2
46	48.20.406V	Inbus A2 rostfrei M4 x 6 DIN7984	mit niedrigem Kopf	4
47	48.20.408V	Inbus A2 rostfrei M4 x 8 DIN7984	mit niedrigem Kopf	4
48	50.01.046V	U-Scheibe A2 rostfrei M4 DIN9021		8
49	50.01.057V	U-Scheibe A2 rostfrei 3,2 DIN125A		4
50	50.01.063V	U-Scheibe A2 rostfrei 5,3 DIN125A		2
51	50.01.065V	U-Scheibe A2 rostfrei 4,3 DIN125A		6
52	50.50.802	Passscheibe 8 x 14 x 0,2 DIN988		2
53*	57.01.030	Rillenkugellager SF608-ZZ		4
54	57.05.014	Flachhaftgreifer FGN 8 IG	mit Innengewindezapfen	2
55	57.67.001	Kunststoffscharnier einstellbar		2
56*	59.03.233	Zahnriemen 10T5 x 165 B=10+-0,2 z=33		1

*empfohlenes Ersatzteil

71.68.095

LÄNGEN- U. BREITENUNABHÄNGIGE TEILE DPM IV LI

Pos	Artikelnr.	Bezeichnung1	Bezeichnung2	Menge
57	67.68.005	Anschlussblech DPM IV links		1
58	67.68.015	Deckblech DPM IV links		1
59	67.68.025	Haltewinkel DPM IV links		1
60	67.68.027	Befestigungswinkel DPM IV links		1
61	67.68.046	Winkel für Leiterplatte DPM IV links 2x		2
62	67.68.062	Haltewinkel für Kette DPM IV		1
63	67.68.066	Schaltblech DPM IV 2x		2
64	67.68.068	Deckblech DPM IV		1
65	67.68.070	Unterlage für Scharnier DPM IV 2x		2
66*	70.39.615	Motorplatine kpl. DPM IV		1
67	70.39.631	Verteilerplatine Motor/Bremse li. DPM IV		1
68	71.68.001	Antriebsmotor kpl. li/re DPM IV		1
69*	71.68.030	Haubensensor kpl. DPM IV		1
70*	71.68.035	Druckschalter kpl. DPM IV		1
71	72.67.026A	Zahnriemenrad f. Riemenspanner	DPM IIIxi + DPM IV	1
72	72.67.070A	Zahnriemenrad kpl. DPM IIIxi + DPM IV		1
73	72.67.075	Zahnriemenrad kpl. DPM III + DPM IV		1
74	72.68.066	Schieber kpl. DPM IV		1

*empfohlenes Ersatzteil

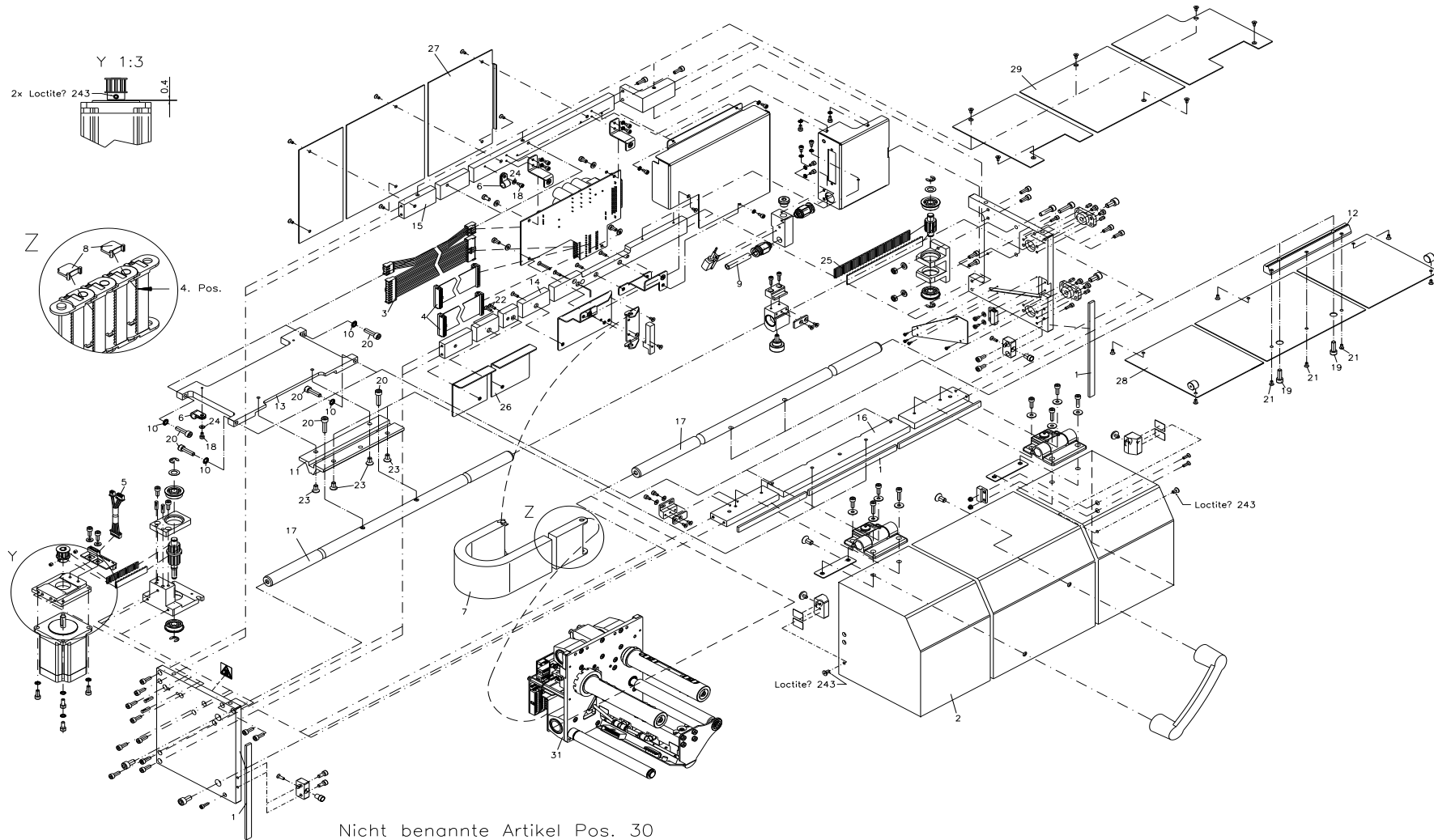
Änderungen und Irrtum vorbehalten

DPM IV: 06.2023

39 / 94

71.68.994

**DRUCKMECHANIK DPM IV 128-12 LINKS
FÜR ERSATZTEILPREISLISTE**



Nicht benannte Artikel Pos. 30
Unnamed article Pos. 30
D'article n'est pas nommée Pos. 30
De articulo no designado Pos. 30

71.68.994

DRUCKMECHANIK DPM IV 128-12 LINKS FÜR ERSATZTEILPREISLISTE

Pos	Artikelnr.	Bezeichnung1	Bezeichnung2	Menge
1	16.01.004	Dichtung PUR566 9x3 DPM III + IV 140mm = 0,69m 240mm = 0,79m 340mm = 0,89m 447mm = 1,00m 570mm = 1,12m 630mm = 1,18m	Meterware	1,00m
2	16.67.062	Abdeckhaube 128 x 140mm DPM III + IV	Polycarbonat 4mm UV grey 2760	1
	16.67.063	Abdeckhaube 128 x 240mm DPM III + IV	Polycarbonat 4mm UV grey 2760	1
	16.67.064	Abdeckhaube 128 x 340mm DPM III + IV	Polycarbonat 4mm UV grey 2760	1
	16.67.065	Abdeckhaube 128 x 447mm DPM III + IV	Polycarbonat 4mm UV grey 2760	1
	16.67.066	Abdeckhaube 128 x 570mm DPM III + IV	Polycarbonat 4mm UV grey 2760	1
	16.67.067	Abdeckhaube 128 x 630mm DPM III + IV	Polycarbonat 4mm UV grey 2760	1
3*	28.68.401	Verbk. DK-Power/Motoren 140mm DPM IV	Schlittenplatine/Motorplatine	1
	28.68.402	Verbk. DK-Power/Motoren 240mm DPM IV	Schlittenplatine/Motorplatine	1
	28.68.403	Verbk. DK-Power/Motoren 340mm DPM IV	Schlittenplatine/Motorplatine	1
	28.68.404	Verbk. DK-Power/Motoren 447mm DPM IV	Schlittenplatine/Motorplatine	1
	28.68.406	Verbk. DK-Power/Motoren 570mm DPM IV	Schlittenplatine/Motorplatine	1
	28.68.407	Verbk. DK-Power/Motoren 630mm DPM IV	Schlittenplatine/Motorplatine	1
4*	28.68.411	Verbindungskabel DK/IO-Signale 140mm DPM IV 2x	Schlittenplatine/Motorplatine	2
	28.68.412	Verbindungskabel DK/IO-Signale 240mm DPM IV 2x	Schlittenplatine/Motorplatine	2
	28.68.413	Verbindungskabel DK/IO-Signale 340mm DPM IV 2x	Schlittenplatine/Motorplatine	2
	28.68.414	Verbindungskabel DK/IO-Signale 447mm DPM IV 2x	Schlittenplatine/Motorplatine	2
	28.68.416	Verbindungskabel DK/IO-Signale 570mm DPM IV 2x	Schlittenplatine/Motorplatine	2
	28.68.417	Verbindungskabel DK/IO-Signale 630mm DPM IV 2x	Schlittenplatine/Motorplatine	2
5	28.68.431	Verbindungsk. Motor/Bremse 140mm DPM IV	Verteilerpl. Motor/Bremse - Motorplatine	1
	28.68.432	Verbindungsk. Motor/Bremse 240mm DPM IV	Verteilerpl. Motor/Bremse - Motorplatine	1
	28.68.433	Verbindungsk. Motor/Bremse 340mm DPM IV	Verteilerpl. Motor/Bremse - Motorplatine	1
	28.68.434	Verbindungsk. Motor/Bremse 447mm DPM IV	Verteilerpl. Motor/Bremse - Motorplatine	1

*empfohlenes Ersatzteil

71.68.994

DRUCKMECHANIK DPM IV 128-12 LINKS FÜR ERSATZTEILPREISLISTE

Pos	Artikelnr.	Bezeichnung1	Bezeichnung2	Menge
	28.68.436	Verbindungsk. Motor/Bremse 570mm DPM IV	Verteilerpl. Motor/Bremse - Motorplatine	1
	28.68.437	Verbindungsk. Motor/Bremse 630mm DPM IV	Verteilerpl. Motor/Bremse - Motorplatine	1
6	35.01.022	Erdende Nylonschelle Kabeld. 7,4-8,4 mm		3
7	35.06.050	Energiekette Serie E2i.10 DPM IV 140mm = 0,22m 240mm = 0,32m 340mm = 0,42m 447mm = 0,54m 570mm = 0,66m 630mm = 0,72m	Meterware	1,00m
8	35.06.054	Rasttrennsteg Serie E2.10 DPM IV		18
9*	37.67.026	Pneumatikschlauch 8mm 140mm = 0,37m 240mm = 0,47m 340mm = 0,57m 447mm = 0,69m 570mm = 0,80m 630mm = 0,86m	Meterware	1,00m
10	41.03.005V	Schnorr-Sicherung M5 S-A2 rostfrei		4
11	45.68.074	Wellenunterstützung niedrig 150mm DPM IV	SLU16K	1
12	45.68.076	Wellenunterstützung unten DPM IV		1
13	45.68.078	Stützplatte DPM IV		1
14	45.68.401	Strebe unten 140mm DPM IV		1
	45.68.402	Strebe unten 240mm DPM IV		1
	45.68.403	Strebe unten 340mm DPM IV		1
	45.68.404	Strebe unten 447mm DPM IV		1
	45.68.406	Strebe unten 570mm DPM IV		1
	45.68.407	Strebe unten 630mm DPM IV		1
15	45.68.411	Strebe oben 140mm DPM IV		1
	45.68.412	Strebe oben 240mm DPM IV		1
	45.68.413	Strebe oben 340mm DPM IV		1

*empfohlenes Ersatzteil

71.68.994

DRUCKMECHANIK DPM IV 128-12 LINKS FÜR ERSATZTEILPREISLISTE

Pos	Artikelnr.	Bezeichnung1	Bezeichnung2	Menge
	45.68.414	Strebe oben 447mm DPM IV		1
	45.68.416	Strebe oben 570mm DPM IV		1
	45.68.417	Strebe oben 630mm DPM IV		1
16	45.68.421	Strebe vorne 140mm DPM IV		1
	45.68.422	Strebe vorne 240mm DPM IV		1
	45.68.423	Strebe vorne 340mm DPM IV		1
	45.68.424	Strebe vorne 447mm DPM IV		1
	45.68.426	Strebe vorne 570mm DPM IV		1
	45.68.427	Strebe vorne 630mm DPM IV		1
17	46.67.020	Führungswelle DPM III + IV 140mm		2
	46.67.023	Führungswelle DPM III + IV 240mm		2
	46.68.403	Führungswelle DPM IV 340mm 2x	mit Radialgewinde	2
	46.68.404	Führungswelle DPM IV 447mm 2x	mit Radialgewinde	2
	46.68.406	Führungswelle DPM IV 570mm 2x	mit Radialgewinde	2
	46.68.407	Führungswelle DPM IV 630mm 2x	mit Radialgewinde	2
18	48.16.306V	Inbus A2 rostfrei M3 x 6 DIN912		3
19	48.16.516V	Inbus A2 rostfrei M5 x 16 DIN912		2
20	48.16.521V	Inbus A2 rostfrei M5 x 20 DIN912		6
21	48.19.306V	SK Inbus rostfrei A2 M3 x 6 DIN7991		3
22	48.19.310V	SK Inbus rostfrei A2 M3 x 10 DIN7991		2
23	48.19.510V	SK Inbus rostfrei A2 M5 x 10 DIN7991		4
24	50.01.057V	U-Scheibe A2 rostfrei 3,2 DIN125A		3
25*	59.67.110	Zahnriemen 16T5 PAZ DPM III + IV 140mm = 0,65m 240mm = 0,85m 340mm = 1,05m 447mm = 1,26m 570mm = 1,51m 630mm = 1,63m	Meterware	1,00m

*empfohlenes Ersatzteil

71.68.994

DRUCKMECHANIK DPM IV 128-12 LINKS FÜR ERSATZTEILPREISLISTE

Pos	Artikelnr.	Bezeichnung1	Bezeichnung2	Menge
26	67.68.078	Kettenführung DPM IV		1
27	67.68.411	Abdeckung hinten 140mm DPM IV		1
	67.68.412	Abdeckung hinten 240mm DPM IV		1
	67.68.413	Abdeckung hinten 340mm DPM IV		1
	67.68.414	Abdeckung hinten 447mm DPM IV		1
	67.68.416	Abdeckung hinten 570mm DPM IV		1
	67.68.417	Abdeckung hinten 630mm DPM IV		1
28	67.68.421	Abdeckung unten 140mm DPM IV		1
	67.68.422	Abdeckung unten 240mm DPM IV		1
	67.68.423	Abdeckung unten 340mm DPM IV		1
	67.68.424	Abdeckung unten 447mm DPM IV		1
	67.68.426	Abdeckung unten 570mm DPM IV		1
	67.68.427	Abdeckung unten 630mm DPM IV		1
29	67.68.451	Abdeckung oben 140mm DPM IV links		1
	67.68.452	Abdeckung oben 240mm DPM IV links		1
	67.68.453	Abdeckung oben 340mm DPM IV links		1
	67.68.454	Abdeckung oben 447mm DPM IV links		1
	67.68.456	Abdeckung oben 570mm DPM IV links		1
	67.68.457	Abdeckung oben 630mm DPM IV links		1
30	71.68.095	Längen- u. Breitenunabhängige Teile DPM IV li		1
31	71.68.395	Druckschlitten DPM IV 128-12 links		1

*empfohlenes Ersatzteil

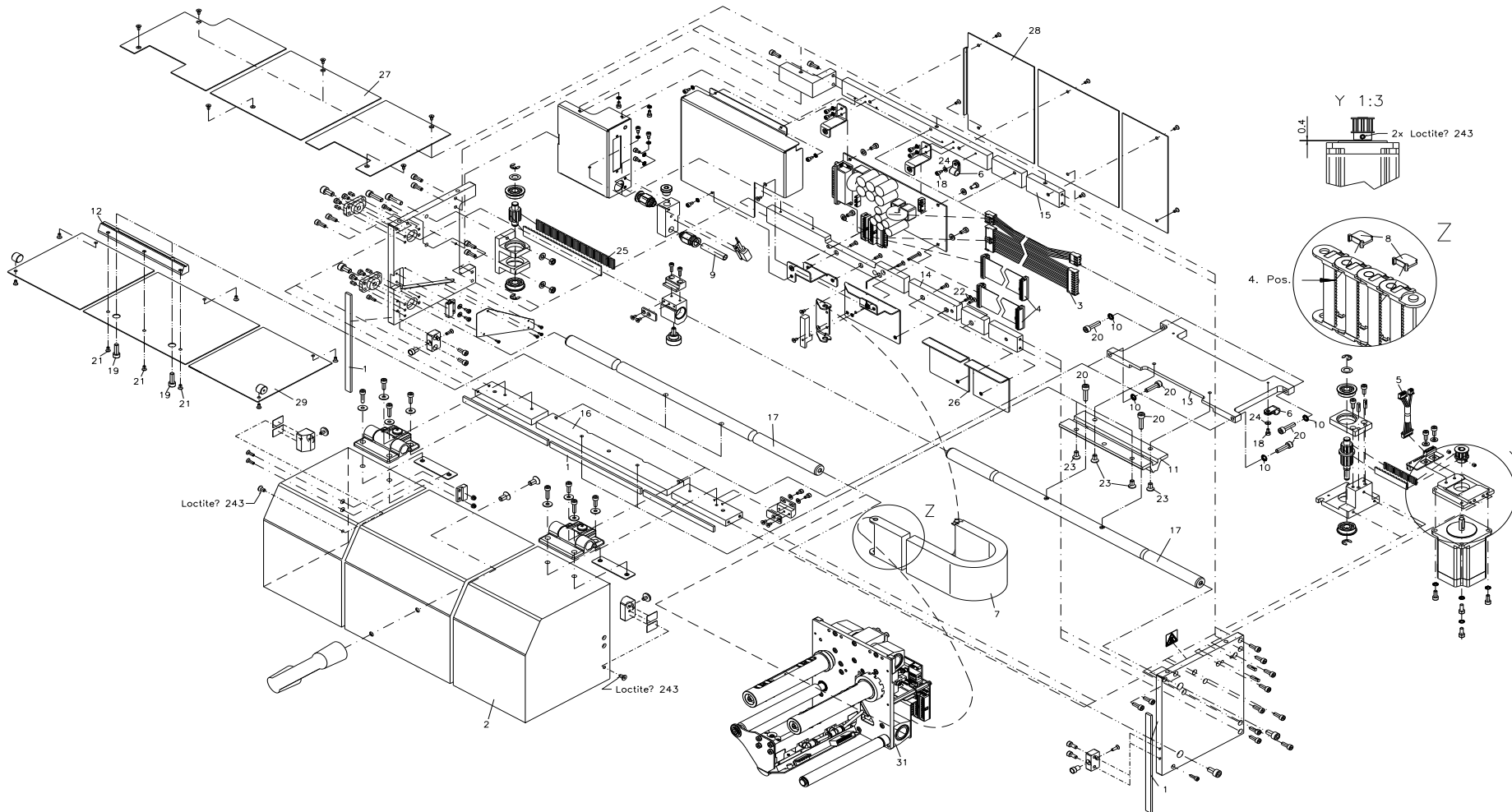
Änderungen und Irrtum vorbehalten

DPM IV: 06.2023

44 / 94

71.68.995

DRUCKMECHANIK DPM IV 128-12 RECHTS
FÜR ERSATZTEILPREISLISTE



Nicht benannte Artikel Pos. 30
Unnamed article Pos. 30
D'article n'est pas nommée Pos. 30
De articulo no designado Pos. 30

71.68.995

DRUCKMECHANIK DPM IV 128-12 RECHTS FÜR ERSATZTEILPREISLISTE

Pos	Artikelnr.	Bezeichnung1	Bezeichnung2	Menge
1	16.01.004	Dichtung PUR566 9x3 DPM III + IV 140mm = 0,69m 240mm = 0,79m 340mm = 0,89m 447mm = 1,00m 570mm = 1,12m 630mm = 1,18m	Meterware	1,00m
2	16.67.062	Abdeckhaube 128 x 140mm DPM III + IV	Polycarbonat 4mm UV grey 2760	1
	16.67.063	Abdeckhaube 128 x 240mm DPM III + IV	Polycarbonat 4mm UV grey 2760	1
	16.67.064	Abdeckhaube 128 x 340mm DPM III + IV	Polycarbonat 4mm UV grey 2760	1
	16.67.065	Abdeckhaube 128 x 447mm DPM III + IV	Polycarbonat 4mm UV grey 2760	1
	16.67.066	Abdeckhaube 128 x 570mm DPM III + IV	Polycarbonat 4mm UV grey 2760	1
	16.67.067	Abdeckhaube 128 x 630mm DPM III + IV	Polycarbonat 4mm UV grey 2760	1
3*	28.68.401	Verbk. DK-Power/Motoren 140mm DPM IV	Schlittenplatine/Motorplatine	1
	28.68.402	Verbk. DK-Power/Motoren 240mm DPM IV	Schlittenplatine/Motorplatine	1
	28.68.403	Verbk. DK-Power/Motoren 340mm DPM IV	Schlittenplatine/Motorplatine	1
	28.68.404	Verbk. DK-Power/Motoren 447mm DPM IV	Schlittenplatine/Motorplatine	1
	28.68.406	Verbk. DK-Power/Motoren 570mm DPM IV	Schlittenplatine/Motorplatine	1
	28.68.407	Verbk. DK-Power/Motoren 630mm DPM IV	Schlittenplatine/Motorplatine	1
4*	28.68.411	Verbindungskabel DK/IO-Signale 140mm DPM IV 2x	Schlittenplatine/Motorplatine	2
	28.68.412	Verbindungskabel DK/IO-Signale 240mm DPM IV 2x	Schlittenplatine/Motorplatine	2
	28.68.413	Verbindungskabel DK/IO-Signale 340mm DPM IV 2x	Schlittenplatine/Motorplatine	2
	28.68.414	Verbindungskabel DK/IO-Signale 447mm DPM IV 2x	Schlittenplatine/Motorplatine	2
	28.68.416	Verbindungskabel DK/IO-Signale 570mm DPM IV 2x	Schlittenplatine/Motorplatine	2
	28.68.417	Verbindungskabel DK/IO-Signale 630mm DPM IV 2x	Schlittenplatine/Motorplatine	2
5	28.68.431	Verbindungsk. Motor/Bremse 140mm DPM IV	Verteilerpl. Motor/Bremse - Motorplatine	1
	28.68.432	Verbindungsk. Motor/Bremse 240mm DPM IV	Verteilerpl. Motor/Bremse - Motorplatine	1
	28.68.433	Verbindungsk. Motor/Bremse 340mm DPM IV	Verteilerpl. Motor/Bremse - Motorplatine	1
	28.68.434	Verbindungsk. Motor/Bremse 447mm DPM IV	Verteilerpl. Motor/Bremse - Motorplatine	1

*empfohlenes Ersatzteil

71.68.995

DRUCKMECHANIK DPM IV 128-12 RECHTS FÜR ERSATZTEILPREISLISTE

Pos	Artikelnr.	Bezeichnung1	Bezeichnung2	Menge
	28.68.436	Verbindungsk. Motor/Bremse 570mm DPM IV	Verteilerpl. Motor/Bremse - Motorplatine	1
	28.68.437	Verbindungsk. Motor/Bremse 630mm DPM IV	Verteilerpl. Motor/Bremse - Motorplatine	1
6	35.01.022	Erdende Nylonschelle Kabeld. 7,4-8,4 mm		3
7	35.06.050	Energiekette Serie E2i.10 DPM IV 140mm = 0,22m 240mm = 0,32m 340mm = 0,42m 447mm = 0,54m 570mm = 0,66m 630mm = 0,72m	Meterware	1,00m
8	35.06.054	Rasttrennsteg Serie E2.10 DPM IV		18
9*	37.67.026	Pneumatikschlauch 8mm 140mm = 0,37m 240mm = 0,47m 340mm = 0,57m 447mm = 0,69m 570mm = 0,80m 630mm = 0,86m	Meterware	1,00m
10	41.03.005V	Schnorr-Sicherung M5 S-A2 rostfrei		4
11	45.68.074	Wellenunterstützung niedrig 150mm DPM IV	SLU16K	1
12	45.68.076	Wellenunterstützung unten DPM IV		1
13	45.68.078	Stützplatte DPM IV		1
14	45.68.401	Strebe unten 140mm DPM IV		1
	45.68.402	Strebe unten 240mm DPM IV		1
	45.68.403	Strebe unten 340mm DPM IV		1
	45.68.404	Strebe unten 447mm DPM IV		1
	45.68.406	Strebe unten 570mm DPM IV		1
	45.68.407	Strebe unten 630mm DPM IV		1
15	45.68.411	Strebe oben 140mm DPM IV		1
	45.68.412	Strebe oben 240mm DPM IV		1
	45.68.413	Strebe oben 340mm DPM IV		1

*empfohlenes Ersatzteil

71.68.995

DRUCKMECHANIK DPM IV 128-12 RECHTS FÜR ERSATZTEILPREISLISTE

Pos	Artikelnr.	Bezeichnung1	Bezeichnung2	Menge
	45.68.414	Strebe oben 447mm DPM IV		1
	45.68.416	Strebe oben 570mm DPM IV		1
	45.68.417	Strebe oben 630mm DPM IV		1
16	45.68.421	Strebe vorne 140mm DPM IV		1
	45.68.422	Strebe vorne 240mm DPM IV		1
	45.68.423	Strebe vorne 340mm DPM IV		1
	45.68.424	Strebe vorne 447mm DPM IV		1
	45.68.426	Strebe vorne 570mm DPM IV		1
	45.68.427	Strebe vorne 630mm DPM IV		1
17	46.67.020	Führungswelle DPM III + IV 140mm		2
	46.67.023	Führungswelle DPM III + IV 240mm		2
	46.68.403	Führungswelle DPM IV 340mm 2x	mit Radialgewinde	2
	46.68.404	Führungswelle DPM IV 447mm 2x	mit Radialgewinde	2
	46.68.406	Führungswelle DPM IV 570mm 2x	mit Radialgewinde	2
	46.68.407	Führungswelle DPM IV 630mm 2x	mit Radialgewinde	2
18	48.16.306V	Inbus A2 rostfrei M3 x 6 DIN912		3
19	48.16.516V	Inbus A2 rostfrei M5 x 16 DIN912		2
20	48.16.521V	Inbus A2 rostfrei M5 x 20 DIN912		6
21	48.19.306V	SK Inbus rostfrei A2 M3 x 6 DIN7991		3
22	48.19.310V	SK Inbus rostfrei A2 M3 x 10 DIN7991		2
23	48.19.510V	SK Inbus rostfrei A2 M5 x 10 DIN7991		4
24	50.01.057V	U-Scheibe A2 rostfrei 3,2 DIN125A		3
25*	59.67.110	Zahnriemen 16T5 PAZ DPM III + IV 140mm = 0,65m 240mm = 0,85m 340mm = 1,05m 447mm = 1,26m 570mm = 1,51m 630mm = 1,63m	Meterware	1,00m

*empfohlenes Ersatzteil

71.68.995

DRUCKMECHANIK DPM IV 128-12 RECHTS FÜR ERSATZTEILPREISLISTE

Pos	Artikelnr.	Bezeichnung1	Bezeichnung2	Menge
26	67.68.078	Kettenführung DPM IV		1
27	67.68.401	Abdeckung oben 140mm DPM IV rechts		1
	67.68.402	Abdeckung oben 240mm DPM IV rechts		1
	67.68.403	Abdeckung oben 340mm DPM IV rechts		1
	67.68.404	Abdeckung oben 447mm DPM IV rechts		1
	67.68.406	Abdeckung oben 570mm DPM IV rechts		1
	67.68.407	Abdeckung oben 630mm DPM IV rechts		1
28	67.68.411	Abdeckung hinten 140mm DPM IV		1
	67.68.412	Abdeckung hinten 240mm DPM IV		1
	67.68.413	Abdeckung hinten 340mm DPM IV		1
	67.68.414	Abdeckung hinten 447mm DPM IV		1
	67.68.416	Abdeckung hinten 570mm DPM IV		1
	67.68.417	Abdeckung hinten 630mm DPM IV		1
29	67.68.421	Abdeckung unten 140mm DPM IV		1
	67.68.422	Abdeckung unten 240mm DPM IV		1
	67.68.423	Abdeckung unten 340mm DPM IV		1
	67.68.424	Abdeckung unten 447mm DPM IV		1
	67.68.426	Abdeckung unten 570mm DPM IV		1
	67.68.427	Abdeckung unten 630mm DPM IV		1
30	71.68.090	Längen- u. Breitenunabhängige Teile DPM IV re		1
31	71.68.390	Druckschlitten DPM IV 128-12 rechts		1

*empfohlenes Ersatzteil

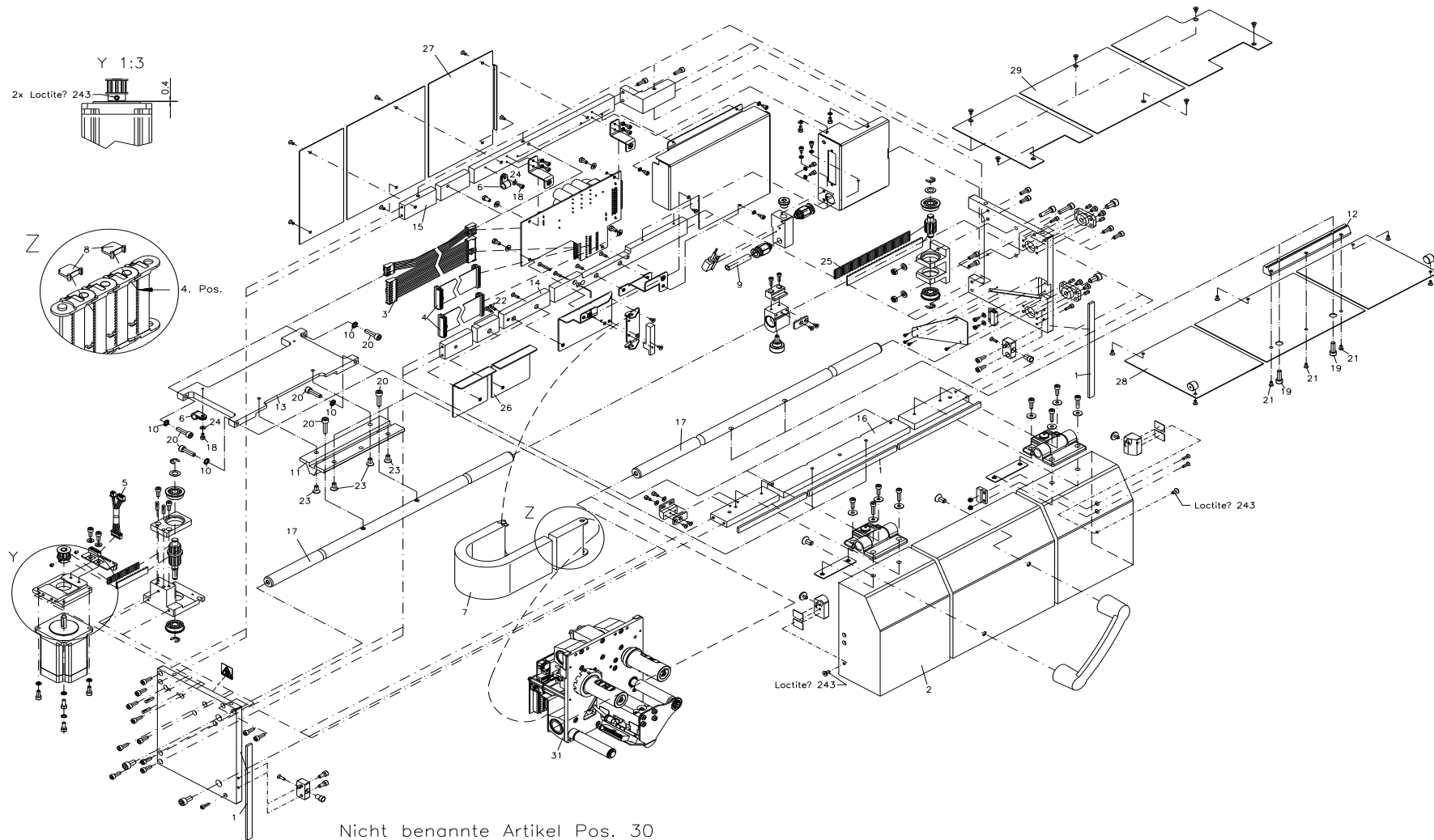
Änderungen und Irrtum vorbehalten

DPM IV: 06.2023

49 / 94

71.68.996

DRUCKMECHANIK DPM IV 53-12 LINKS
FÜR ERSATZTEILPREISLISTE



Nicht benannte Artikel Pos. 30
Unnamed article Pos. 30
D'article n'est pas nommée Pos. 30
De articulo no designado Pos. 30

71.68.996

DRUCKMECHANIK DPM IV 53-12 LINKS FÜR ERSATZTEILPREISLISTE

Pos	Artikelnr.	Bezeichnung1	Bezeichnung2	Menge
1	16.01.004	Dichtung PUR566 9x3 DPM III + IV 140mm = 0,69m 240mm = 0,79m 340mm = 0,89m 447mm = 1,00m 570mm = 1,12m 630mm = 1,18m	Meterware	1,00m
2	16.67.110	Abdeckhaube 53 x 570mm DPM III + IV	Polycarbonat 4mm UV grey 2760	1
	16.67.120	Abdeckhaube 53 x 240mm DPM III + IV	Polycarbonat 4mm UV grey 2760	1
	16.67.130	Abdeckhaube 53 x 340mm DPM III + IV	Polycarbonat 4mm UV grey 2760	1
	16.67.135	Abdeckhaube 53 x 140mm DPM III + IV	Polycarbonat 4mm UV grey 2760	1
	16.67.140	Abdeckhaube 53 x 447mm DPM III + IV	Polycarbonat 4mm UV grey 2760	1
	16.67.142	Abdeckhaube 53 x 630mm DPM III + IV	Polycarbonat 4mm UV grey 2760	1
3*	28.68.401	Verbk. DK-Power/Motoren 140mm DPM IV	Schlittenplatine/Motorplatine	1
	28.68.402	Verbk. DK-Power/Motoren 240mm DPM IV	Schlittenplatine/Motorplatine	1
	28.68.403	Verbk. DK-Power/Motoren 340mm DPM IV	Schlittenplatine/Motorplatine	1
	28.68.404	Verbk. DK-Power/Motoren 447mm DPM IV	Schlittenplatine/Motorplatine	1
	28.68.406	Verbk. DK-Power/Motoren 570mm DPM IV	Schlittenplatine/Motorplatine	1
	28.68.407	Verbk. DK-Power/Motoren 630mm DPM IV	Schlittenplatine/Motorplatine	1
4*	28.68.411	Verbindungskabel DK/IO-Signale 140mm DPM IV 2x	Schlittenplatine/Motorplatine	2
	28.68.412	Verbindungskabel DK/IO-Signale 240mm DPM IV 2x	Schlittenplatine/Motorplatine	2
	28.68.413	Verbindungskabel DK/IO-Signale 340mm DPM IV 2x	Schlittenplatine/Motorplatine	2
	28.68.414	Verbindungskabel DK/IO-Signale 447mm DPM IV 2x	Schlittenplatine/Motorplatine	2
	28.68.416	Verbindungskabel DK/IO-Signale 570mm DPM IV 2x	Schlittenplatine/Motorplatine	2
	28.68.417	Verbindungskabel DK/IO-Signale 630mm DPM IV 2x	Schlittenplatine/Motorplatine	2
5	28.68.431	Verbindungsk. Motor/Bremse 140mm DPM IV	Verteilerpl. Motor/Bremse - Motorplatine	1
	28.68.432	Verbindungsk. Motor/Bremse 240mm DPM IV	Verteilerpl. Motor/Bremse - Motorplatine	1
	28.68.433	Verbindungsk. Motor/Bremse 340mm DPM IV	Verteilerpl. Motor/Bremse - Motorplatine	1
	28.68.434	Verbindungsk. Motor/Bremse 447mm DPM IV	Verteilerpl. Motor/Bremse - Motorplatine	1

*empfohlenes Ersatzteil

71.68.996

DRUCKMECHANIK DPM IV 53-12 LINKS FÜR ERSATZTEILPREISLISTE

Pos	Artikelnr.	Bezeichnung1	Bezeichnung2	Menge
	28.68.436	Verbindungsk. Motor/Bremse 570mm DPM IV	Verteilerpl. Motor/Bremse - Motorplatine	1
	28.68.437	Verbindungsk. Motor/Bremse 630mm DPM IV	Verteilerpl. Motor/Bremse - Motorplatine	1
6	35.01.022	Erdende Nylonschelle Kabeld. 7,4-8,4 mm		3
7	35.06.050	Energiekette Serie E2i.10 DPM IV 140mm = 0,22m 240mm = 0,32m 340mm = 0,42m 447mm = 0,54m 570mm = 0,66m 630mm = 0,72m	Meterware	1,00m
8	35.06.054	Rasttrennsteg Serie E2.10 DPM IV		18
9*	37.67.026	Pneumatikschlauch 8mm 140mm = 0,37m 240mm = 0,47m 340mm = 0,57m 447mm = 0,69m 570mm = 0,80m 630mm = 0,86m	Meterware	1,00m
10	41.03.005V	Schnorr-Sicherung M5 S-A2 rostfrei		4
11	45.68.074	Wellenunterstützung niedrig 150mm DPM IV	SLU16K	1
12	45.68.076	Wellenunterstützung unten DPM IV		1
13	45.68.078	Stützplatte DPM IV		1
14	45.68.401	Strebe unten 140mm DPM IV		1
	45.68.402	Strebe unten 240mm DPM IV		1
	45.68.403	Strebe unten 340mm DPM IV		1
	45.68.404	Strebe unten 447mm DPM IV		1
	45.68.406	Strebe unten 570mm DPM IV		1
	45.68.407	Strebe unten 630mm DPM IV		1
15	45.68.411	Strebe oben 140mm DPM IV		1
	45.68.412	Strebe oben 240mm DPM IV		1
	45.68.413	Strebe oben 340mm DPM IV		1

*empfohlenes Ersatzteil

71.68.996

DRUCKMECHANIK DPM IV 53-12 LINKS FÜR ERSATZTEILPREISLISTE

Pos	Artikelnr.	Bezeichnung1	Bezeichnung2	Menge
	45.68.414	Strebe oben 447mm DPM IV		1
	45.68.416	Strebe oben 570mm DPM IV		1
	45.68.417	Strebe oben 630mm DPM IV		1
16	45.68.421	Strebe vorne 140mm DPM IV		1
	45.68.422	Strebe vorne 240mm DPM IV		1
	45.68.423	Strebe vorne 340mm DPM IV		1
	45.68.424	Strebe vorne 447mm DPM IV		1
	45.68.426	Strebe vorne 570mm DPM IV		1
	45.68.427	Strebe vorne 630mm DPM IV		1
17	46.67.020	Führungswelle DPM III + IV 140mm		2
	46.67.023	Führungswelle DPM III + IV 240mm		2
	46.68.403	Führungswelle DPM IV 340mm 2x	mit Radialgewinde	2
	46.68.404	Führungswelle DPM IV 447mm 2x	mit Radialgewinde	2
	46.68.406	Führungswelle DPM IV 570mm 2x	mit Radialgewinde	2
	46.68.407	Führungswelle DPM IV 630mm 2x	mit Radialgewinde	2
18	48.16.306V	Inbus A2 rostfrei M3 x 6 DIN912		3
19	48.16.516V	Inbus A2 rostfrei M5 x 16 DIN912		2
20	48.16.521V	Inbus A2 rostfrei M5 x 20 DIN912		6
21	48.19.306V	SK Inbus rostfrei A2 M3 x 6 DIN7991		3
22	48.19.310V	SK Inbus rostfrei A2 M3 x 10 DIN7991		2
23	48.19.510V	SK Inbus rostfrei A2 M5 x 10 DIN7991		4
24	50.01.057V	U-Scheibe A2 rostfrei 3,2 DIN125A		3
25*	59.67.110	Zahnriemen 16T5 PAZ DPM III + IV 140mm = 0,65m 240mm = 0,85m 340mm = 1,05m 447mm = 1,26m 570mm = 1,51m 630mm = 1,63m	Meterware	1,00m

*empfohlenes Ersatzteil

71.68.996

DRUCKMECHANIK DPM IV 53-12 LINKS FÜR ERSATZTEILPREISLISTE

Pos	Artikelnr.	Bezeichnung1	Bezeichnung2	Menge
26	67.68.078	Kettenführung DPM IV		1
27	67.68.411	Abdeckung hinten 140mm DPM IV		1
	67.68.412	Abdeckung hinten 240mm DPM IV		1
	67.68.413	Abdeckung hinten 340mm DPM IV		1
	67.68.414	Abdeckung hinten 447mm DPM IV		1
	67.68.416	Abdeckung hinten 570mm DPM IV		1
	67.68.417	Abdeckung hinten 630mm DPM IV		1
28	67.68.421	Abdeckung unten 140mm DPM IV		1
	67.68.422	Abdeckung unten 240mm DPM IV		1
	67.68.423	Abdeckung unten 340mm DPM IV		1
	67.68.424	Abdeckung unten 447mm DPM IV		1
	67.68.426	Abdeckung unten 570mm DPM IV		1
	67.68.427	Abdeckung unten 630mm DPM IV		1
29	67.68.451	Abdeckung oben 140mm DPM IV links		1
	67.68.452	Abdeckung oben 240mm DPM IV links		1
	67.68.453	Abdeckung oben 340mm DPM IV links		1
	67.68.454	Abdeckung oben 447mm DPM IV links		1
	67.68.456	Abdeckung oben 570mm DPM IV links		1
	67.68.457	Abdeckung oben 630mm DPM IV links		1
30	71.68.095	Längen- u. Breitenunabhängige Teile DPM IV li		1
31	71.68.195	Druckschlitten DPM IV 53-12 links		1

*empfohlenes Ersatzteil

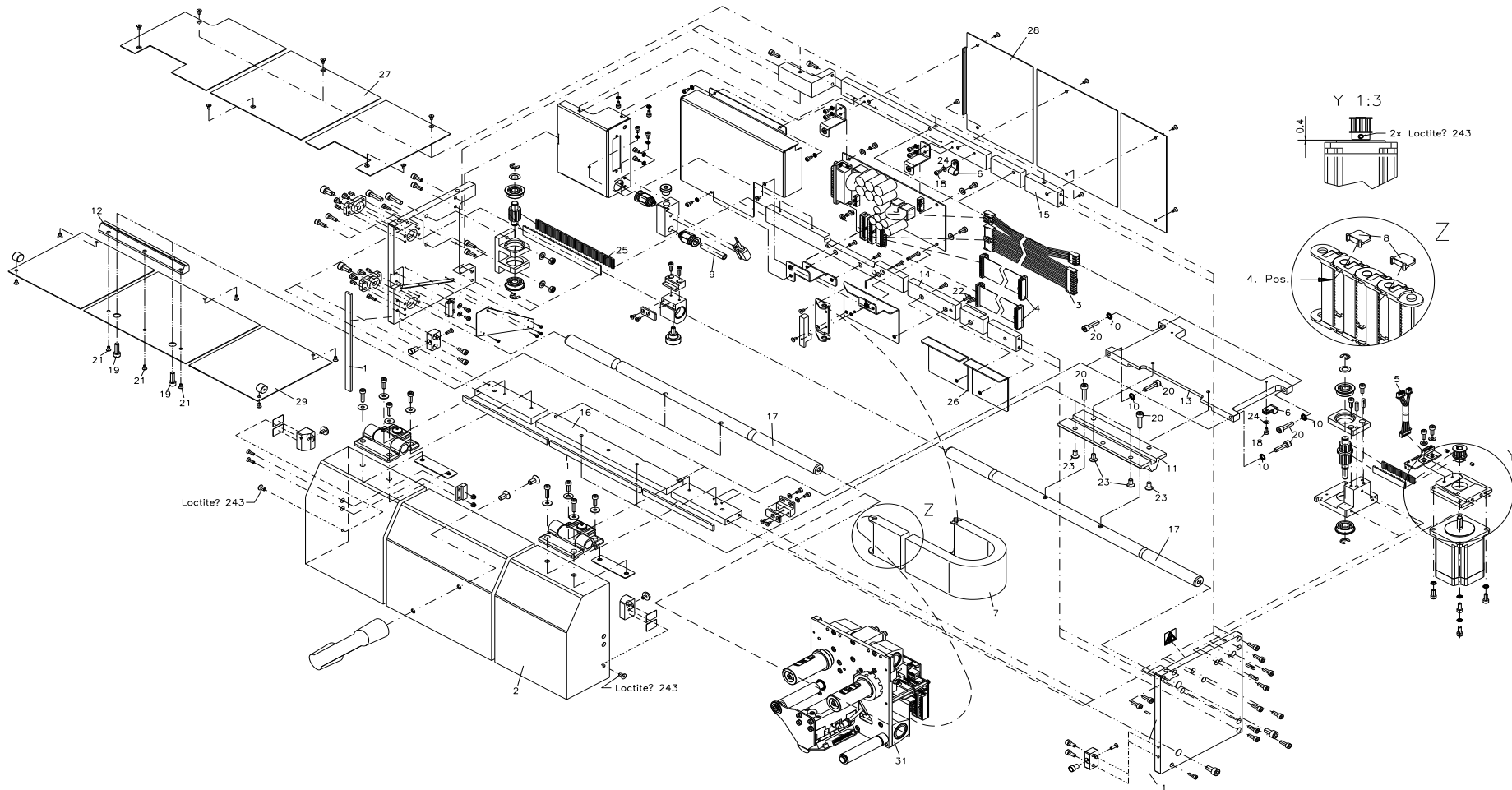
Änderungen und Irrtum vorbehalten

DPM IV: 06.2023

54 / 94

71.68.997

DRUCKMECHANIK DPM IV 53-12 RECHTS
FÜR ERSATZTEILPREISLISTE



Nicht benannte Artikel Pos. 30
Unnamed article Pos. 30
D'article n'est pas nommée Pos. 30
De articulo no designado Pos. 30

71.68.997

DRUCKMECHANIK DPM IV 53-12 RECHTS FÜR ERSATZTEILPREISLISTE

Pos	Artikelnr.	Bezeichnung1	Bezeichnung2	Menge
1	16.01.004	Dichtung PUR566 9x3 DPM III + IV 140mm = 0,69m 240mm = 0,79m 340mm = 0,89m 447mm = 1,00m 570mm = 1,12m 630mm = 1,18m	Meterware	1,00m
2	16.67.110	Abdeckhaube 53 x 570mm DPM III + IV	Polycarbonat 4mm UV grey 2760	1
	16.67.120	Abdeckhaube 53 x 240mm DPM III + IV	Polycarbonat 4mm UV grey 2760	1
	16.67.130	Abdeckhaube 53 x 340mm DPM III + IV	Polycarbonat 4mm UV grey 2760	1
	16.67.135	Abdeckhaube 53 x 140mm DPM III + IV	Polycarbonat 4mm UV grey 2760	1
	16.67.140	Abdeckhaube 53 x 447mm DPM III + IV	Polycarbonat 4mm UV grey 2760	1
	16.67.142	Abdeckhaube 53 x 630mm DPM III + IV	Polycarbonat 4mm UV grey 2760	1
3*	28.68.401	Verbk. DK-Power/Motoren 140mm DPM IV	Schlittenplatine/Motorplatine	1
	28.68.402	Verbk. DK-Power/Motoren 240mm DPM IV	Schlittenplatine/Motorplatine	1
	28.68.403	Verbk. DK-Power/Motoren 340mm DPM IV	Schlittenplatine/Motorplatine	1
	28.68.404	Verbk. DK-Power/Motoren 447mm DPM IV	Schlittenplatine/Motorplatine	1
	28.68.406	Verbk. DK-Power/Motoren 570mm DPM IV	Schlittenplatine/Motorplatine	1
	28.68.407	Verbk. DK-Power/Motoren 630mm DPM IV	Schlittenplatine/Motorplatine	1
4*	28.68.411	Verbindungskabel DK/IO-Signale 140mm DPM IV 2x	Schlittenplatine/Motorplatine	2
	28.68.412	Verbindungskabel DK/IO-Signale 240mm DPM IV 2x	Schlittenplatine/Motorplatine	2
	28.68.413	Verbindungskabel DK/IO-Signale 340mm DPM IV 2x	Schlittenplatine/Motorplatine	2
	28.68.414	Verbindungskabel DK/IO-Signale 447mm DPM IV 2x	Schlittenplatine/Motorplatine	2
	28.68.416	Verbindungskabel DK/IO-Signale 570mm DPM IV 2x	Schlittenplatine/Motorplatine	2
	28.68.417	Verbindungskabel DK/IO-Signale 630mm DPM IV 2x	Schlittenplatine/Motorplatine	2
5	28.68.431	Verbindungsk. Motor/Bremse 140mm DPM IV	Verteilerpl. Motor/Bremse - Motorplatine	1
	28.68.432	Verbindungsk. Motor/Bremse 240mm DPM IV	Verteilerpl. Motor/Bremse - Motorplatine	1
	28.68.433	Verbindungsk. Motor/Bremse 340mm DPM IV	Verteilerpl. Motor/Bremse - Motorplatine	1
	28.68.434	Verbindungsk. Motor/Bremse 447mm DPM IV	Verteilerpl. Motor/Bremse - Motorplatine	1

*empfohlenes Ersatzteil

71.68.997

DRUCKMECHANIK DPM IV 53-12 RECHTS FÜR ERSATZTEILPREISLISTE

Pos	Artikelnr.	Bezeichnung1	Bezeichnung2	Menge
	28.68.436	Verbindungsk. Motor/Bremse 570mm DPM IV	Verteilerpl. Motor/Bremse - Motorplatine	1
	28.68.437	Verbindungsk. Motor/Bremse 630mm DPM IV	Verteilerpl. Motor/Bremse - Motorplatine	1
6	35.01.022	Erdende Nylonschelle Kabeld. 7,4-8,4 mm		3
7	35.06.050	Energiekette Serie E2i.10 DPM IV 140mm = 0,22m 240mm = 0,32m 340mm = 0,42m 447mm = 0,54m 570mm = 0,66m 630mm = 0,72m	Meterware	1,00m
8	35.06.054	Rasttrennsteg Serie E2.10 DPM IV		18
9*	37.67.026	Pneumatikschlauch 8mm 140mm = 0,37m 240mm = 0,47m 340mm = 0,57m 447mm = 0,69m 570mm = 0,80m 630mm = 0,86m	Meterware	1,00m
10	41.03.005V	Schnorr-Sicherung M5 S-A2 rostfrei		4
11	45.68.074	Wellenunterstützung niedrig 150mm DPM IV	SLU16K	1
12	45.68.076	Wellenunterstützung unten DPM IV		1
13	45.68.078	Stützplatte DPM IV		1
14	45.68.401	Strebe unten 140mm DPM IV		1
	45.68.402	Strebe unten 240mm DPM IV		1
	45.68.403	Strebe unten 340mm DPM IV		1
	45.68.404	Strebe unten 447mm DPM IV		1
	45.68.406	Strebe unten 570mm DPM IV		1
	45.68.407	Strebe unten 630mm DPM IV		1
15	45.68.411	Strebe oben 140mm DPM IV		1
	45.68.412	Strebe oben 240mm DPM IV		1
	45.68.413	Strebe oben 340mm DPM IV		1

*empfohlenes Ersatzteil

71.68.997

DRUCKMECHANIK DPM IV 53-12 RECHTS FÜR ERSATZTEILPREISLISTE

Pos	Artikelnr.	Bezeichnung1	Bezeichnung2	Menge
	45.68.414	Strebe oben 447mm DPM IV		1
	45.68.416	Strebe oben 570mm DPM IV		1
	45.68.417	Strebe oben 630mm DPM IV		1
16	45.68.421	Strebe vorne 140mm DPM IV		1
	45.68.422	Strebe vorne 240mm DPM IV		1
	45.68.423	Strebe vorne 340mm DPM IV		1
	45.68.424	Strebe vorne 447mm DPM IV		1
	45.68.426	Strebe vorne 570mm DPM IV		1
	45.68.427	Strebe vorne 630mm DPM IV		1
17	46.67.020	Führungswelle DPM III + IV 140mm		2
	46.67.023	Führungswelle DPM III + IV 240mm		2
	46.68.403	Führungswelle DPM IV 340mm 2x	mit Radialgewinde	2
	46.68.404	Führungswelle DPM IV 447mm 2x	mit Radialgewinde	2
	46.68.406	Führungswelle DPM IV 570mm 2x	mit Radialgewinde	2
	46.68.407	Führungswelle DPM IV 630mm 2x	mit Radialgewinde	2
18	48.16.306V	Inbus A2 rostfrei M3 x 6 DIN912		3
19	48.16.516V	Inbus A2 rostfrei M5 x 16 DIN912		2
20	48.16.521V	Inbus A2 rostfrei M5 x 20 DIN912		6
21	48.19.306V	SK Inbus rostfrei A2 M3 x 6 DIN7991		3
22	48.19.310V	SK Inbus rostfrei A2 M3 x 10 DIN7991		2
23	48.19.510V	SK Inbus rostfrei A2 M5 x 10 DIN7991		4
24	50.01.057V	U-Scheibe A2 rostfrei 3,2 DIN125A		3
25*	59.67.110	Zahnriemen 16T5 PAZ DPM III + IV 140mm = 0,65m 240mm = 0,85m 340mm = 1,05m 447mm = 1,26m 570mm = 1,51m 630mm = 1,63m	Meterware	1,00m

*empfohlenes Ersatzteil

71.68.997

DRUCKMECHANIK DPM IV 53-12 RECHTS FÜR ERSATZTEILPREISLISTE

Pos	Artikelnr.	Bezeichnung1	Bezeichnung2	Menge
26	67.68.078	Kettenführung DPM IV		1
27	67.68.401	Abdeckung oben 140mm DPM IV rechts		1
	67.68.402	Abdeckung oben 240mm DPM IV rechts		1
	67.68.403	Abdeckung oben 340mm DPM IV rechts		1
	67.68.404	Abdeckung oben 447mm DPM IV rechts		1
	67.68.406	Abdeckung oben 570mm DPM IV rechts		1
	67.68.407	Abdeckung oben 630mm DPM IV rechts		1
28	67.68.411	Abdeckung hinten 140mm DPM IV		1
	67.68.412	Abdeckung hinten 240mm DPM IV		1
	67.68.413	Abdeckung hinten 340mm DPM IV		1
	67.68.414	Abdeckung hinten 447mm DPM IV		1
	67.68.416	Abdeckung hinten 570mm DPM IV		1
	67.68.417	Abdeckung hinten 630mm DPM IV		1
29	67.68.421	Abdeckung unten 140mm DPM IV		1
	67.68.422	Abdeckung unten 240mm DPM IV		1
	67.68.423	Abdeckung unten 340mm DPM IV		1
	67.68.424	Abdeckung unten 447mm DPM IV		1
	67.68.426	Abdeckung unten 570mm DPM IV		1
	67.68.427	Abdeckung unten 630mm DPM IV		1
30	71.68.090	Längen- u. Breitenunabhängige Teile DPM IV re		1
31	71.68.190	Druckschlitten DPM IV 53-12 rechts		1

*empfohlenes Ersatzteil

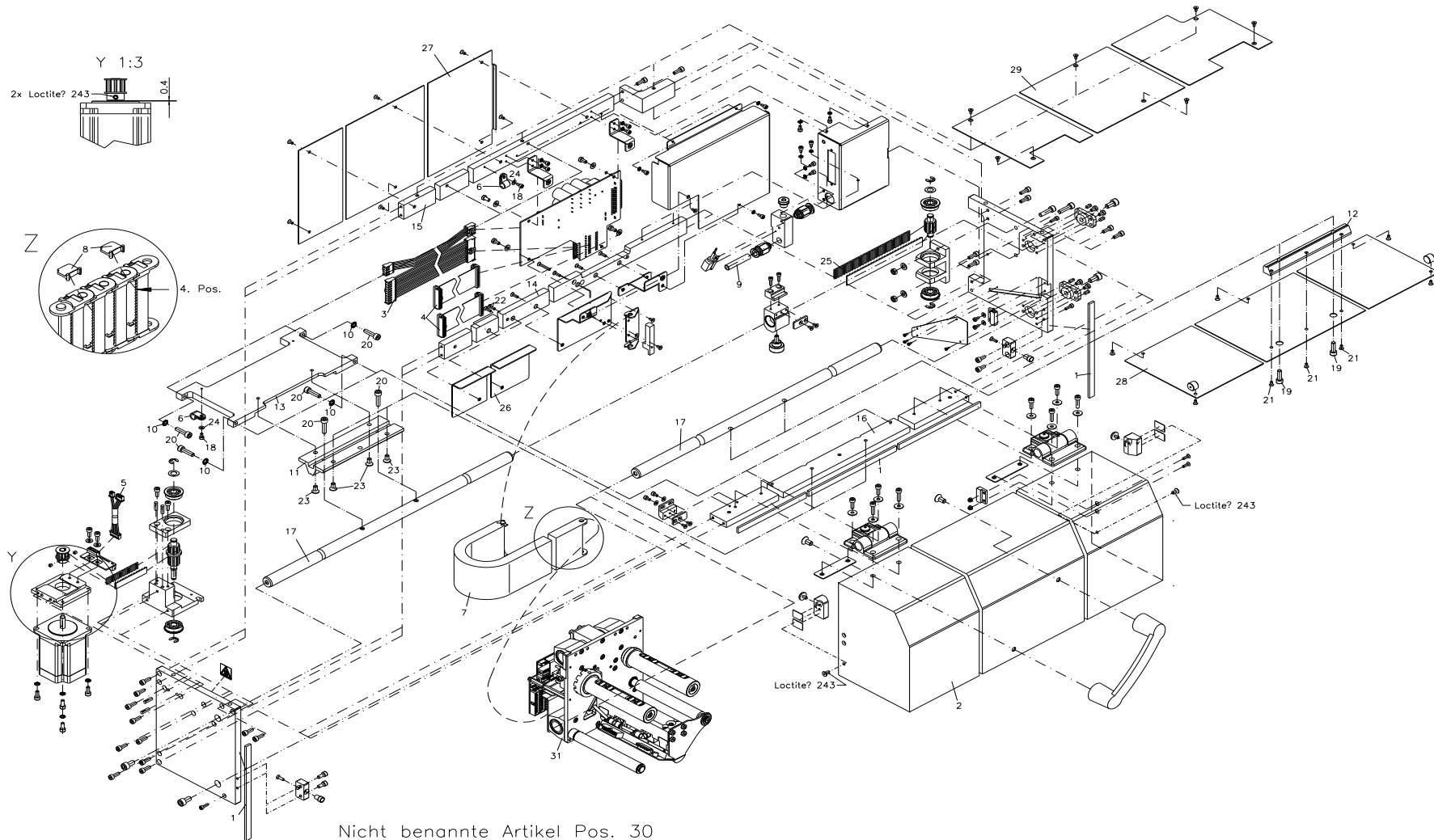
Änderungen und Irrtum vorbehalten

DPM IV: 06.2023

59 / 94

71.68.998

DRUCKMECHANIK DPM IV 107-12 LINKS
FÜR ERSATZTEILPREISLISTE



Nicht benannte Artikel Pos. 30
Unnamed article Pos. 30
D'article n'est pas nommée Pos. 30
De articulo no designado Pos. 30

71.68.998

DRUCKMECHANIK DPM IV 107-12 LINKS FÜR ERSATZTEILPREISLISTE

Pos	Artikelnr.	Bezeichnung1	Bezeichnung2	Menge
1	16.01.004	Dichtung PUR566 9x3 DPM III + IV 140mm = 0,69m 240mm = 0,79m 340mm = 0,89m 447mm = 1,00m 570mm = 1,12m 630mm = 1,18m	Meterware	1,00m
2	16.67.010	Abdeckhaube 107 x 570mm DPM III + IV	Polycarbonat 4mm UV grey 2760	1
	16.67.020	Abdeckhaube 107 x 240mm DPM III + IV	Polycarbonat 4mm UV grey 2760	1
	16.67.035	Abdeckhaube 107 x 140mm DPM III + IV	Polycarbonat 4mm UV grey 2760	1
	16.67.037	Abdeckhaube 107 x 340mm DPM III + IV	Polycarbonat 4mm UV grey 2760	1
	16.67.040	Abdeckhaube 107 x 447mm DPM III + IV	Polycarbonat 4mm UV grey 2760	1
	16.67.050	Abdeckhaube 107 x 630mm DPM III + IV	Polycarbonat 4mm UV grey 2760	1
3*	28.68.401	Verbk. DK-Power/Motoren 140mm DPM IV	Schlittenplatine/Motorplatine	1
	28.68.402	Verbk. DK-Power/Motoren 240mm DPM IV	Schlittenplatine/Motorplatine	1
	28.68.403	Verbk. DK-Power/Motoren 340mm DPM IV	Schlittenplatine/Motorplatine	1
	28.68.404	Verbk. DK-Power/Motoren 447mm DPM IV	Schlittenplatine/Motorplatine	1
	28.68.406	Verbk. DK-Power/Motoren 570mm DPM IV	Schlittenplatine/Motorplatine	1
	28.68.407	Verbk. DK-Power/Motoren 630mm DPM IV	Schlittenplatine/Motorplatine	1
4*	28.68.411	Verbindungskabel DK/IO-Signale 140mm DPM IV 2x	Schlittenplatine/Motorplatine	2
	28.68.412	Verbindungskabel DK/IO-Signale 240mm DPM IV 2x	Schlittenplatine/Motorplatine	2
	28.68.413	Verbindungskabel DK/IO-Signale 340mm DPM IV 2x	Schlittenplatine/Motorplatine	2
	28.68.414	Verbindungskabel DK/IO-Signale 447mm DPM IV 2x	Schlittenplatine/Motorplatine	2
	28.68.416	Verbindungskabel DK/IO-Signale 570mm DPM IV 2x	Schlittenplatine/Motorplatine	2
	28.68.417	Verbindungskabel DK/IO-Signale 630mm DPM IV 2x	Schlittenplatine/Motorplatine	2
5	28.68.431	Verbindungsk. Motor/Bremse 140mm DPM IV	Verteilerpl. Motor/Bremse - Motorplatine	1
	28.68.432	Verbindungsk. Motor/Bremse 240mm DPM IV	Verteilerpl. Motor/Bremse - Motorplatine	1
	28.68.433	Verbindungsk. Motor/Bremse 340mm DPM IV	Verteilerpl. Motor/Bremse - Motorplatine	1
	28.68.434	Verbindungsk. Motor/Bremse 447mm DPM IV	Verteilerpl. Motor/Bremse - Motorplatine	1

*empfohlenes Ersatzteil

71.68.998

DRUCKMECHANIK DPM IV 107-12 LINKS FÜR ERSATZTEILPREISLISTE

Pos	Artikelnr.	Bezeichnung1	Bezeichnung2	Menge
	28.68.436	Verbindungsk. Motor/Bremse 570mm DPM IV	Verteilerpl. Motor/Bremse - Motorplatine	1
	28.68.437	Verbindungsk. Motor/Bremse 630mm DPM IV	Verteilerpl. Motor/Bremse - Motorplatine	1
6	35.01.022	Erdende Nylonschelle Kabeld. 7,4-8,4 mm		3
7	35.06.050	Energiekette Serie E2i.10 DPM IV 140mm = 0,22m 240mm = 0,32m 340mm = 0,42m 447mm = 0,54m 570mm = 0,66m 630mm = 0,72m	Meterware	1,00m
8	35.06.054	Rasttrennsteg Serie E2.10 DPM IV		18
9*	37.67.026	Pneumatikschlauch 8mm 140mm = 0,37m 240mm = 0,47m 340mm = 0,57m 447mm = 0,69m 570mm = 0,80m 630mm = 0,86m	Meterware	1,00m
10	41.03.005V	Schnorr-Sicherung M5 S-A2 rostfrei		4
11	45.68.074	Wellenunterstützung niedrig 150mm DPM IV	SLU16K	1
12	45.68.076	Wellenunterstützung unten DPM IV		1
13	45.68.078	Stützplatte DPM IV		1
14	45.68.401	Strebe unten 140mm DPM IV		1
	45.68.402	Strebe unten 240mm DPM IV		1
	45.68.403	Strebe unten 340mm DPM IV		1
	45.68.404	Strebe unten 447mm DPM IV		1
	45.68.406	Strebe unten 570mm DPM IV		1
	45.68.407	Strebe unten 630mm DPM IV		1
15	45.68.411	Strebe oben 140mm DPM IV		1
	45.68.412	Strebe oben 240mm DPM IV		1
	45.68.413	Strebe oben 340mm DPM IV		1

*empfohlenes Ersatzteil

71.68.998

DRUCKMECHANIK DPM IV 107-12 LINKS FÜR ERSATZTEILPREISLISTE

Pos	Artikelnr.	Bezeichnung1	Bezeichnung2	Menge
	45.68.414	Strebe oben 447mm DPM IV		1
	45.68.416	Strebe oben 570mm DPM IV		1
	45.68.417	Strebe oben 630mm DPM IV		1
16	45.68.421	Strebe vorne 140mm DPM IV		1
	45.68.422	Strebe vorne 240mm DPM IV		1
	45.68.423	Strebe vorne 340mm DPM IV		1
	45.68.424	Strebe vorne 447mm DPM IV		1
	45.68.426	Strebe vorne 570mm DPM IV		1
	45.68.427	Strebe vorne 630mm DPM IV		1
17	46.67.020	Führungswelle DPM III + IV 140mm		2
	46.67.023	Führungswelle DPM III + IV 240mm		2
	46.68.403	Führungswelle DPM IV 340mm 2x	mit Radialgewinde	2
	46.68.404	Führungswelle DPM IV 447mm 2x	mit Radialgewinde	2
	46.68.406	Führungswelle DPM IV 570mm 2x	mit Radialgewinde	2
	46.68.407	Führungswelle DPM IV 630mm 2x	mit Radialgewinde	2
18	48.16.306V	Inbus A2 rostfrei M3 x 6 DIN912		3
19	48.16.516V	Inbus A2 rostfrei M5 x 16 DIN912		2
20	48.16.521V	Inbus A2 rostfrei M5 x 20 DIN912		6
21	48.19.306V	SK Inbus rostfrei A2 M3 x 6 DIN7991		3
22	48.19.310V	SK Inbus rostfrei A2 M3 x 10 DIN7991		2
23	48.19.510V	SK Inbus rostfrei A2 M5 x 10 DIN7991		4
24	50.01.057V	U-Scheibe A2 rostfrei 3,2 DIN125A		3
25*	59.67.110	Zahnriemen 16T5 PAZ DPM III + IV 140mm = 0,65m 240mm = 0,85m 340mm = 1,05m 447mm = 1,26m 570mm = 1,51m 630mm = 1,63m	Meterware	1,00m

*empfohlenes Ersatzteil

71.68.998

DRUCKMECHANIK DPM IV 107-12 LINKS FÜR ERSATZTEILPREISLISTE

Pos	Artikelnr.	Bezeichnung1	Bezeichnung2	Menge
26	67.68.078	Kettenführung DPM IV		1
27	67.68.411	Abdeckung hinten 140mm DPM IV		1
	67.68.412	Abdeckung hinten 240mm DPM IV		1
	67.68.413	Abdeckung hinten 340mm DPM IV		1
	67.68.414	Abdeckung hinten 447mm DPM IV		1
	67.68.416	Abdeckung hinten 570mm DPM IV		1
	67.68.417	Abdeckung hinten 630mm DPM IV		1
28	67.68.421	Abdeckung unten 140mm DPM IV		1
	67.68.422	Abdeckung unten 240mm DPM IV		1
	67.68.423	Abdeckung unten 340mm DPM IV		1
	67.68.424	Abdeckung unten 447mm DPM IV		1
	67.68.426	Abdeckung unten 570mm DPM IV		1
	67.68.427	Abdeckung unten 630mm DPM IV		1
29	67.68.451	Abdeckung oben 140mm DPM IV links		1
	67.68.452	Abdeckung oben 240mm DPM IV links		1
	67.68.453	Abdeckung oben 340mm DPM IV links		1
	67.68.454	Abdeckung oben 447mm DPM IV links		1
	67.68.456	Abdeckung oben 570mm DPM IV links		1
	67.68.457	Abdeckung oben 630mm DPM IV links		1
30	71.68.095	Längen- u. Breitenunabhängige Teile DPM IV li		1
31	71.68.295	Druckschlitten DPM IV 107-12 links		1

*empfohlenes Ersatzteil

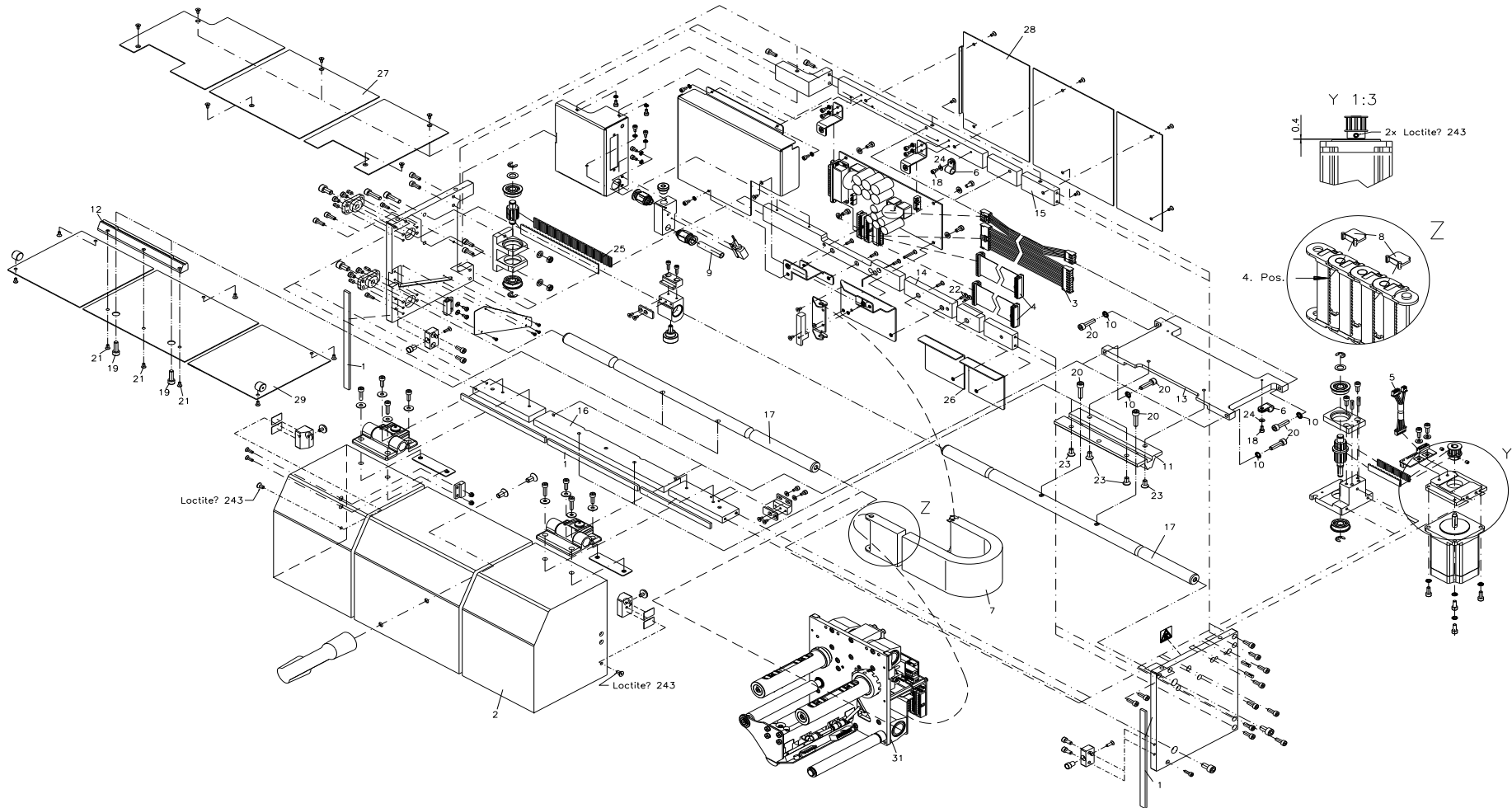
Änderungen und Irrtum vorbehalten

DPM IV: 06.2023

64 / 94

71.68.999

DRUCKMECHANIK DPM IV 107-12 RECHTS
FÜR ERSATZTEILPREISLISTE



Nicht benannte Artikel Pos. 30
Unnamed article Pos. 30
D'article n'est pas nommée Pos. 30
De articulo no designado Pos. 30

71.68.999

DRUCKMECHANIK DPM IV 107-12 RECHTS FÜR ERSATZTEILPREISLISTE

Pos	Artikelnr.	Bezeichnung1	Bezeichnung2	Menge
1	16.01.004	Dichtung PUR566 9x3 DPM III + IV 140mm = 0,69m 240mm = 0,79m 340mm = 0,89m 447mm = 1,00m 570mm = 1,12m 630mm = 1,18m	Meterware	1,00m
2	16.67.010	Abdeckhaube 107 x 570mm DPM III + IV	Polycarbonat 4mm UV grey 2760	1
	16.67.020	Abdeckhaube 107 x 240mm DPM III + IV	Polycarbonat 4mm UV grey 2760	1
	16.67.035	Abdeckhaube 107 x 140mm DPM III + IV	Polycarbonat 4mm UV grey 2760	1
	16.67.037	Abdeckhaube 107 x 340mm DPM III + IV	Polycarbonat 4mm UV grey 2760	1
	16.67.040	Abdeckhaube 107 x 447mm DPM III + IV	Polycarbonat 4mm UV grey 2760	1
	16.67.050	Abdeckhaube 107 x 630mm DPM III + IV	Polycarbonat 4mm UV grey 2760	1
3*	28.68.401	Verbk. DK-Power/Motoren 140mm DPM IV	Schlittenplatine/Motorplatine	1
	28.68.402	Verbk. DK-Power/Motoren 240mm DPM IV	Schlittenplatine/Motorplatine	1
	28.68.403	Verbk. DK-Power/Motoren 340mm DPM IV	Schlittenplatine/Motorplatine	1
	28.68.404	Verbk. DK-Power/Motoren 447mm DPM IV	Schlittenplatine/Motorplatine	1
	28.68.406	Verbk. DK-Power/Motoren 570mm DPM IV	Schlittenplatine/Motorplatine	1
	28.68.407	Verbk. DK-Power/Motoren 630mm DPM IV	Schlittenplatine/Motorplatine	1
4*	28.68.411	Verbindungskabel DK/IO-Signale 140mm DPM IV 2x	Schlittenplatine/Motorplatine	2
	28.68.412	Verbindungskabel DK/IO-Signale 240mm DPM IV 2x	Schlittenplatine/Motorplatine	2
	28.68.413	Verbindungskabel DK/IO-Signale 340mm DPM IV 2x	Schlittenplatine/Motorplatine	2
	28.68.414	Verbindungskabel DK/IO-Signale 447mm DPM IV 2x	Schlittenplatine/Motorplatine	2
	28.68.416	Verbindungskabel DK/IO-Signale 570mm DPM IV 2x	Schlittenplatine/Motorplatine	2
	28.68.417	Verbindungskabel DK/IO-Signale 630mm DPM IV 2x	Schlittenplatine/Motorplatine	2
5	28.68.431	Verbindungsk. Motor/Bremse 140mm DPM IV	Verteilerpl. Motor/Bremse - Motorplatine	1
	28.68.432	Verbindungsk. Motor/Bremse 240mm DPM IV	Verteilerpl. Motor/Bremse - Motorplatine	1
	28.68.433	Verbindungsk. Motor/Bremse 340mm DPM IV	Verteilerpl. Motor/Bremse - Motorplatine	1
	28.68.434	Verbindungsk. Motor/Bremse 447mm DPM IV	Verteilerpl. Motor/Bremse - Motorplatine	1

*empfohlenes Ersatzteil

71.68.999

DRUCKMECHANIK DPM IV 107-12 RECHTS FÜR ERSATZTEILPREISLISTE

Pos	Artikelnr.	Bezeichnung1	Bezeichnung2	Menge
	28.68.436	Verbindungsk. Motor/Bremse 570mm DPM IV	Verteilerpl. Motor/Bremse - Motorplatine	1
	28.68.437	Verbindungsk. Motor/Bremse 630mm DPM IV	Verteilerpl. Motor/Bremse - Motorplatine	1
6	35.01.022	Erdende Nylonschelle Kabeld. 7,4-8,4 mm		3
7	35.06.050	Energiekette Serie E2i.10 DPM IV 140mm = 0,22m 240mm = 0,32m 340mm = 0,42m 447mm = 0,54m 570mm = 0,66m 630mm = 0,72m	Meterware	1,00m
8	35.06.054	Rasttrennsteg Serie E2.10 DPM IV		18
9*	37.67.026	Pneumatikschlauch 8mm 140mm = 0,37m 240mm = 0,47m 340mm = 0,57m 447mm = 0,69m 570mm = 0,80m 630mm = 0,86m	Meterware	1,00m
10	41.03.005V	Schnorr-Sicherung M5 S-A2 rostfrei		4
11	45.68.074	Wellenunterstützung niedrig 150mm DPM IV	SLU16K	1
12	45.68.076	Wellenunterstützung unten DPM IV		1
13	45.68.078	Stützplatte DPM IV		1
14	45.68.401	Strebe unten 140mm DPM IV		1
	45.68.402	Strebe unten 240mm DPM IV		1
	45.68.403	Strebe unten 340mm DPM IV		1
	45.68.404	Strebe unten 447mm DPM IV		1
	45.68.406	Strebe unten 570mm DPM IV		1
	45.68.407	Strebe unten 630mm DPM IV		1
15	45.68.411	Strebe oben 140mm DPM IV		1
	45.68.412	Strebe oben 240mm DPM IV		1
	45.68.413	Strebe oben 340mm DPM IV		1

*empfohlenes Ersatzteil

71.68.999

DRUCKMECHANIK DPM IV 107-12 RECHTS FÜR ERSATZTEILPREISLISTE

Pos	Artikelnr.	Bezeichnung1	Bezeichnung2	Menge
	45.68.414	Strebe oben 447mm DPM IV		1
	45.68.416	Strebe oben 570mm DPM IV		1
	45.68.417	Strebe oben 630mm DPM IV		1
16	45.68.421	Strebe vorne 140mm DPM IV		1
	45.68.422	Strebe vorne 240mm DPM IV		1
	45.68.423	Strebe vorne 340mm DPM IV		1
	45.68.424	Strebe vorne 447mm DPM IV		1
	45.68.426	Strebe vorne 570mm DPM IV		1
	45.68.427	Strebe vorne 630mm DPM IV		1
17	46.67.020	Führungswelle DPM III + IV 140mm		2
	46.67.023	Führungswelle DPM III + IV 240mm		2
	46.68.403	Führungswelle DPM IV 340mm 2x	mit Radialgewinde	2
	46.68.404	Führungswelle DPM IV 447mm 2x	mit Radialgewinde	2
	46.68.406	Führungswelle DPM IV 570mm 2x	mit Radialgewinde	2
	46.68.407	Führungswelle DPM IV 630mm 2x	mit Radialgewinde	2
18	48.16.306V	Inbus A2 rostfrei M3 x 6 DIN912		3
19	48.16.516V	Inbus A2 rostfrei M5 x 16 DIN912		2
20	48.16.521V	Inbus A2 rostfrei M5 x 20 DIN912		6
21	48.19.306V	SK Inbus rostfrei A2 M3 x 6 DIN7991		3
22	48.19.310V	SK Inbus rostfrei A2 M3 x 10 DIN7991		2
23	48.19.510V	SK Inbus rostfrei A2 M5 x 10 DIN7991		4
24	50.01.057V	U-Scheibe A2 rostfrei 3,2 DIN125A		3
25*	59.67.110	Zahnriemen 16T5 PAZ DPM III + IV 140mm = 0,65m 240mm = 0,85m 340mm = 1,05m 447mm = 1,26m 570mm = 1,51m 630mm = 1,63m	Meterware	1,00m

*empfohlenes Ersatzteil

71.68.999

DRUCKMECHANIK DPM IV 107-12 RECHTS FÜR ERSATZTEILPREISLISTE

Pos	Artikelnr.	Bezeichnung1	Bezeichnung2	Menge
26	67.68.078	Kettenführung DPM IV		1
27	67.68.401	Abdeckung oben 140mm DPM IV rechts		1
	67.68.402	Abdeckung oben 240mm DPM IV rechts		1
	67.68.403	Abdeckung oben 340mm DPM IV rechts		1
	67.68.404	Abdeckung oben 447mm DPM IV rechts		1
	67.68.406	Abdeckung oben 570mm DPM IV rechts		1
	67.68.407	Abdeckung oben 630mm DPM IV rechts		1
28	67.68.411	Abdeckung hinten 140mm DPM IV		1
	67.68.412	Abdeckung hinten 240mm DPM IV		1
	67.68.413	Abdeckung hinten 340mm DPM IV		1
	67.68.414	Abdeckung hinten 447mm DPM IV		1
	67.68.416	Abdeckung hinten 570mm DPM IV		1
	67.68.417	Abdeckung hinten 630mm DPM IV		1
29	67.68.421	Abdeckung unten 140mm DPM IV		1
	67.68.422	Abdeckung unten 240mm DPM IV		1
	67.68.423	Abdeckung unten 340mm DPM IV		1
	67.68.424	Abdeckung unten 447mm DPM IV		1
	67.68.426	Abdeckung unten 570mm DPM IV		1
	67.68.427	Abdeckung unten 630mm DPM IV		1
30	71.68.090	Längen- u. Breitenunabhängige Teile DPM IV re		1
31	71.68.290	Druckschlitten DPM IV 107-12 rechts		1

*empfohlenes Ersatzteil

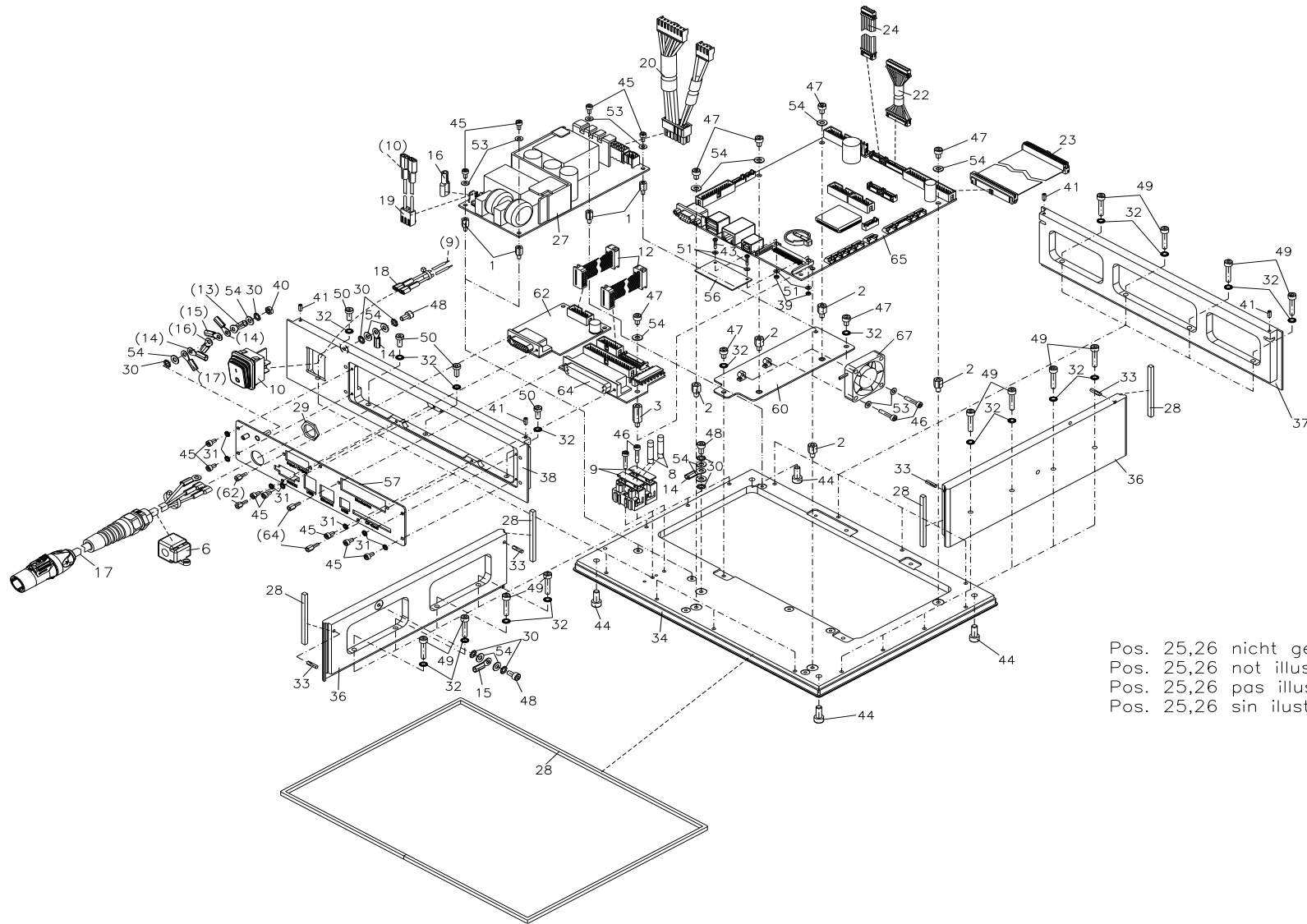
Änderungen und Irrtum vorbehalten

DPM IV: 06.2023

69 / 94

71.68.500

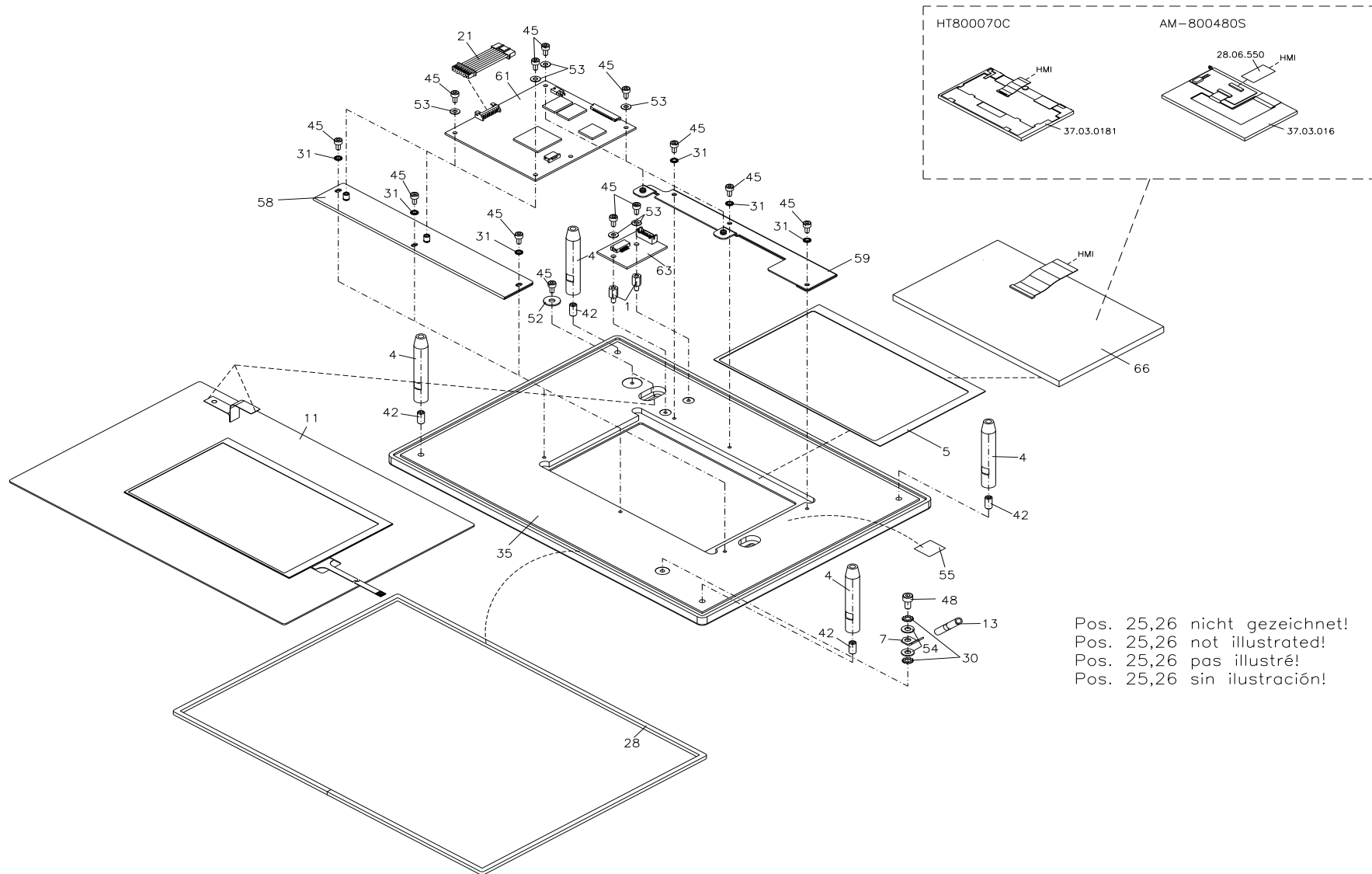
ANSTEUERELEKTRONIK PANELGEHÄUSE DPM IV INKL. CF-EINSCHUB, I/O-S 26POL. HD, IP-VORBEREITUNG



Pos. 25,26 nicht gezeichnet!
Pos. 25,26 not illustrated!
Pos. 25,26 pas illustré!
Pos. 25,26 sin ilustración!

71.68.500

ANSTEUERELEKTRONIK PANELGEHÄUSE DPM IV INKL. CF-EINSCHUB, I/O S 26POL. HD, IP-VORBEREITUNG



Pos. 25,26 nicht gezeichnet!
Pos. 25,26 not illustrated!
Pos. 25,26 pas illustré!
Pos. 25,26 sin ilustración!

71.68.500

ANSTEUERELEKTRONIK PANELGEHÄUSE DPM IV INKL. CF-EINSCHUB, I/OS 26POL. HD, IP-VORBEREITUNG

Pos	Artikelnr.	Bezeichnung1	Bezeichnung2	Menge
1	12.40.308	Abstandsbolzen M3 x 8 I/A (5/6)	Messing vernickelt SW 5,5	6
2	12.40.408	Abstandsbolzen M4 x 8 I/A (5/6)	Messing vernickelt SW 7,0	5
3	12.40.419	Abstandsbolzen M4 x 18,6 I/A (10/6)	Messing vernickelt SW 7,0	1
4	12.68.500	Distanzfeiler kurz 4x DPM IV/SPE II		4
5	18.68.500	Zellkautschuk-Zuschnitt für LCD DPM IV/SPE II		1
6	22.74.005	Ferrit Ring klappbar 2x ILX/1x DYNACODE/SPE II		1
7	24.01.0011	Flachstecker 6,3 x 0,8 45°		1
8*	24.02.009	Feinsicherung 4,0AT 5x20 Glasrohr		2
9	24.03.005	Sicherungshalter mit Anschlußblock		2
10	26.01.0281	Netzschalter beleuchtet grün IP65		1
11	26.68.500	Folientastatur mit Touch DPM IV		1
12	28.29.010	Verbindungskabel I/O-CPU PICAII/FLEXIC/DPM/SPE II		2
13	28.30.081	Schutzleiter 2	VARIO/DPM/SPE/DYNACODE/PICA/FLEXIC./SPE II/VITA V	1
14	28.30.096	Schutzleiter 100mm Ö4/Ö4		2
15	28.30.0963	Schutzleiter 190mm Ö4/Ö4		1
16	28.30.0983	Schutzleiter 200mm Ö4/F6.3		1
17	28.68.504	Netzkabel Neutrik Stecker	DPM IV / DC II IP / SPE II	1
18	28.68.507	Netzleitung Schalter/Sicherungshalter	DPM IV/SPE II	1
19	28.68.509	Netzleitung Schalter/NT DPM IV/SPE II		1
20	28.68.515	Verbindungskabel Spg. Versorgung 48V	ROAL NT DPM IV/SPE II	1
21	28.68.535	Verbindungsk. Bedieneinheit/CPU	DPM IV/ILX "SRD"re./SPE II	1
22	28.68.537	Verbindungsk. MotorsignCPU/VT-AnsteuerEL	DPM IV / ILX 10X re./SPE II	1
23	28.68.545	Verbindungsk. Signale CPU/VT-Ansteuerel.	DPM IV/SPE II	1
24	28.79.020	Verbindungskabel Sensoren CPU/VA	FLEXICODE/SPECTRA II Optimierung/SPE II	1
25	35.01.002	Kabelbinder 100 x 2,5mm natur		5
26	35.01.0025	Kabelbinder 200 x 3,5mm schwarz		1
27*	37.57.003	Netzteil Enedo DDP400-US48-OF	DYNACODE II / DPM IV / ALP / SPE II	1
28	37.57.015	Zellkautschuk-Zuschnitt, EPDM schwarz	1000x4x3mm dick, einseitig selbstklebend	2

*empfohlenes Ersatzteil

71.68.500

ANSTEUERELEKTRONIK PANELGEHÄUSE DPM IV INKL. CF-EINSCHUB, I/OS 26POL. HD, IP-VORBEREITUNG

Pos	Artikelnr.	Bezeichnung1	Bezeichnung2	Menge
29	37.57.927	Gegenmutter PG9 MS		1
30	41.02.002V	Fächerscheibe A2 rostfrei M4 DIN6798		10
31	41.03.003V	Schnorr-Sicherung M3 S-A2 rostfrei		13
32	41.03.004V	Schnorr-Sicherung M4 S-A2 rostfrei		18
33	42.14.312V	Steckerbstift 1.4305 3 x 12 S4 DIN 1474		4
34	45.68.500	Bodenplatte	DPM IV/DYNACODE/SPE II	1
35	45.68.505	Frontplatte	DPM IV/DYNACODE/SPE II	1
36	45.68.510	Seitenwand schmal	DPM IV/SPE II 2x	2
37	45.68.515	Rückwand schmal	DPM IV/SPE II	1
38	45.68.520	Anschlussplatte schmal	DPM IV/SPE II	1
39	47.01.001V	6KT-Mutter A2 rostfrei M2 DIN934		2
40	47.05.001V	6KT-Mutter A2 rostfrei M4 DIN934		1
41	48.09.308V	ES GST A2 rostfrei M3 x 8 DIN914		4
42	48.10.510V	ES GST A2 rostfrei M5 x 10 DIN913		4
43	48.14.110V	X-SL LK A2 rostfrei M2 x 10 DIN7985		2
44	48.16.006V	Inbus A2 rostfrei M5 x 12 DIN912		4
45	48.16.306V	Inbus A2 rostfrei M3 x 6 DIN912		24
46	48.16.316V	Inbus A2 rostfrei M3 x 16 DIN912		4
47	48.16.406V	Inbus A2 rostfrei M4 x 6 DIN912		7
48	48.16.408V	Inbus A2 rostfrei M4 x 8 DIN912		4
49	48.16.420V	Inbus A2 rostfrei M4 x 20 DIN912		12
50	48.20.410V	Inbus A2 rostfrei M4 x 10 DIN7984		4
51	50.01.009V	U-Scheibe A2 rostfrei M2 DIN125A		4
52	50.01.046V	U-Scheibe A2 rostfrei M4 DIN9021		1
53	50.01.057V	U-Scheibe A2 rostfrei 3,2 DIN125A		12
54	50.01.065V	U-Scheibe A2 rostfrei 4,3 DIN125A		15
55	55.56.001	Lizenzetikett HMI Touch Panel	VARIO III/SPECTRAII/DYNACODE II/LPM II/DPM IV/SPE	1
56	67.57.062	Abdeckung für CF	DYNACODE II/DPM IV/ILX 10X/SPE II	1

*empfohlenes Ersatzteil

71.68.500

ANSTEUERELEKTRONIK PANELGEHÄUSE DPM IV INKL. CF-EINSCHUB, I/OS 26POL. HD, IP-VORBEREITUNG

Pos	Artikelnr.	Bezeichnung1	Bezeichnung2	Menge
57	67.68.500	Anschlussblech schmal DPM IV/SPE II		1
58	67.68.510	Displayleiste oben DPM IV/DYNACODE/SPE II		1
59	67.68.515	Displayleiste unten DPM IV/DYNACODE/SPE II		1
60	67.68.520	Zwischenboden DPM IV/DYNACODE/SPE II		1
61*	70.03.501	CPU HMI Touch Panel III kpl.	VARIO III/DYNACODE II/LPM II/DPM IV/SPE II	1
62*	70.39.005	Spende-I/O kpl. SH3/Octavo		1
63	70.39.605	Anschlussplatine Folientastatur DPM IV/SPE II		1
64	70.39.610	Verteilerpl. Ansteuer elektronik DPM IV		1
65*	70.68.010	CPU kpl. DPM IV		1
66*	71.39.010	Grafikmodul 7" ohne res. Touch	Rüstsatz DYNACODE / DPM IV / SPE II	1
67	71.57.007	Lüfter kpl. ROAL NT	DYNACODE II / DPM IV/ SPE II	1

*empfohlenes Ersatzteil

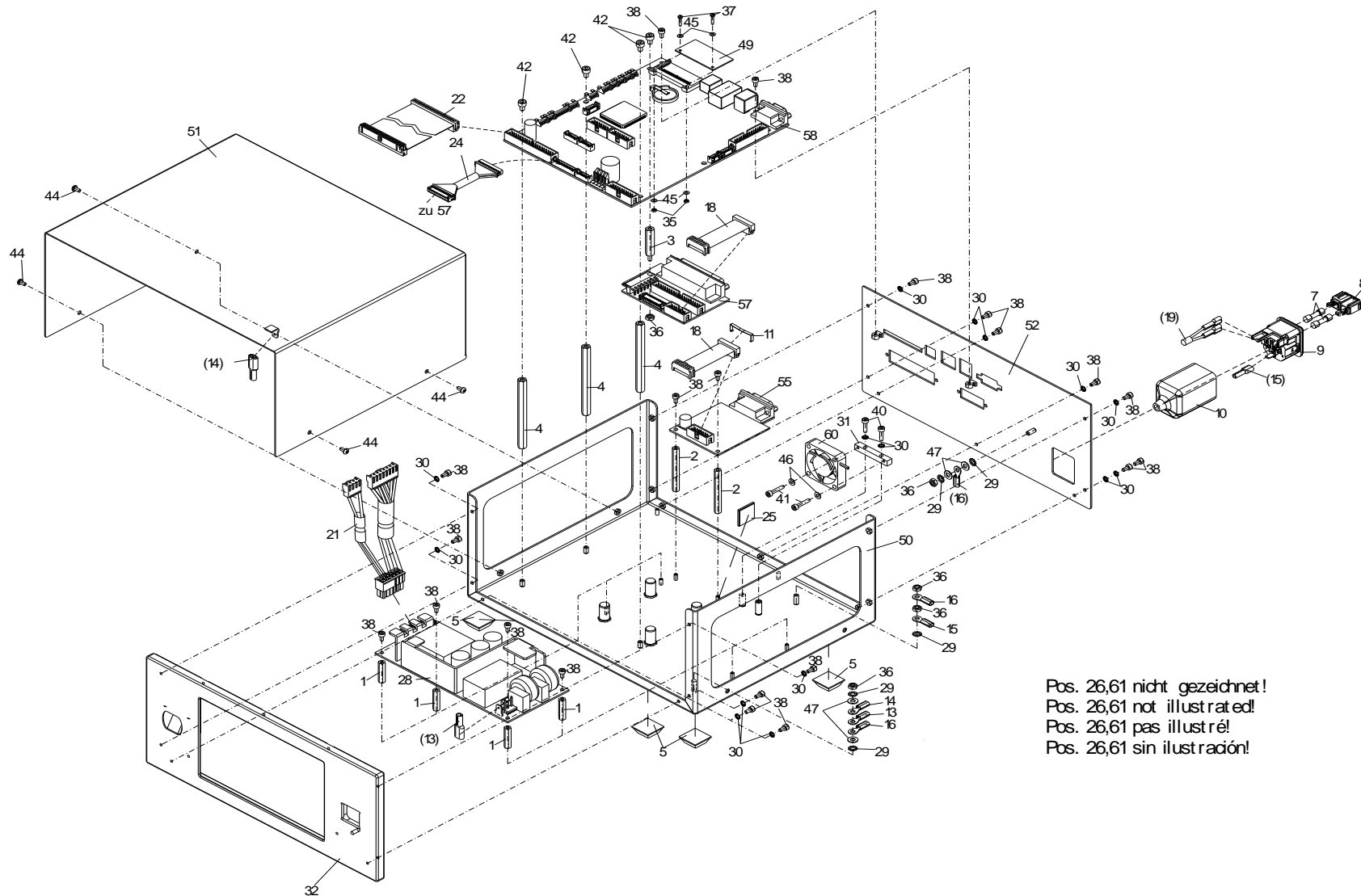
Änderungen und Irrtum vorbehalten

DPM IV: 06.2023

74 / 94

71.68.550

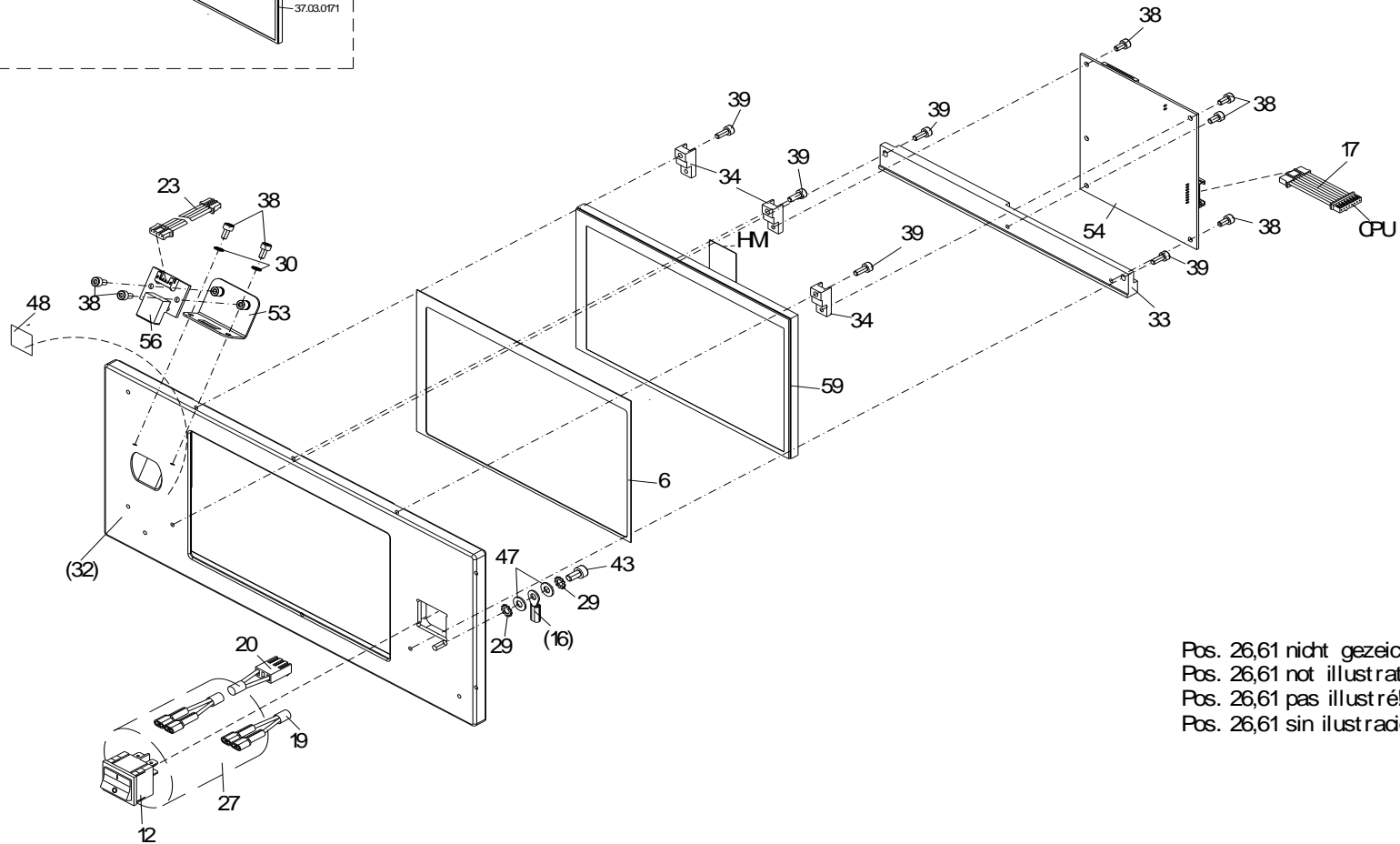
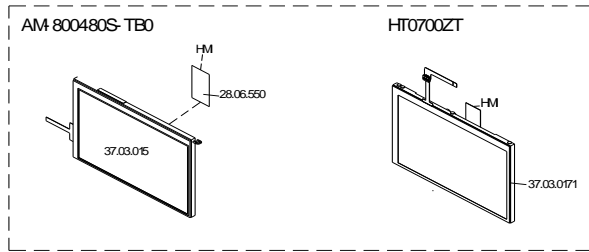
ANSTEUERELEKTRONIK TISCHGEHÄUSE DPM IV INKL. CF-EINSCHUB, I/O S 26POL. HD



Pos. 26,61 nicht gezeichnet!
Pos. 26,61 not illustrated!
Pos. 26,61 pas illustré!
Pos. 26,61 sin ilustración!

71.68.550

ANSTEUERELEKTRONIK TISCHGEHÄUSE DPM IV INKL. CF-EINSCHUB, I/O S 26POL. HD



Pos. 26,61 nicht gezeichnet!
Pos. 26,61 not illustrated!
Pos. 26,61 pas illustré!
Pos. 26,61 sin ilustración!

71.68.550

ANSTEUERELEKTRONIK TISCHGEHÄUSE DPM IV INKL. CF-EINSCHUB, I/OS 26POL. HD

Pos	Artikelnr.	Bezeichnung1	Bezeichnung2	Menge
1	12.40.323	Abstandsbolzen M3 x 23 I/I (10/10)	Messing vernickelt SW5,5	4
2	12.40.3501	Abstandsbolzen M3 x 50 I/I (10/10)	Messing vernickelt SW 5,5	2
3	12.40.430	Abstandsbolzen M4 x 30 I/A (10/8)	Messing vernickelt SW 7,0	1
4	12.40.480	Abstandsbolzen M4 x 80 I/I (10/10)	Messing vernickelt SW 7,0	3
5*	16.01.011	Elastikpuffer sw (LxBxH) 20,6x20,6x7,6mm	selbstklebend 3M-SJ5023	4
6	18.68.500	Zellkautschuk-Zuschnitt für LCD DPM IV/SPE II		1
7*	24.02.009	Feinsicherung 4,0AT 5x20 Glasrohr		2
8	24.04.0015	Sicherungsschublade 2-pol. Extra-Safe		1
9	24.04.005	Gerätestecker mit 2-pol Sicherungshalter	ohne Schalter	1
10	24.04.006	Schutzabdeckung für 2404005		1
11	25.14.098	Haltebügel für Buchsenstecker 14pol.		1
12	26.01.031	Netzschalter beleuchtet grün		1
13	28.30.084	Schutzleiter 4 IDS/2xDPM II/OPT.213/DPM IV/SPE II		1
14	28.30.086	Schutzleiter 6	SPX/VITA/FLEXICODE/DYNACODE/SPE II	1
15	28.30.089	Schutzleiter 1	SPECTRA/DPM/SPE/DYNACODE/SPX/VITA/FLEXIC	1
16	28.30.096	Schutzleiter 100mm Ö4/Ö4		2
17	28.48.035A	Verbindungsk. Bedieneinheit/CPU SH3	VITA II/COMPA II/SPX II/VARIO III/DYN.II/SPE II	1
18	28.48.040A	Verbindungskabel WLAN / I/O-CPU	VITA II/COMPA II/ILX/SPE II	2
19	28.68.508	Netzleitung Netzeingangsmodul/Schalter	DPM IV Tischg./SPE II Tg.	1
20	28.68.510	Netzleitung Schalter/NT DPM IV Tischg.SPE II Tg.		1
21	28.68.513	Verbindungskabel Spg. Versorgung 48V ROAL NT	DPM IV / SPE II Tischgehäuse	1
22	28.68.545	Verbindungsk. Signale CPU/VT-Ansteuerel.	DPM IV/SPE II	1
23	28.79.025	Verbindungskabel USB	FLEXICODE/DYNACODE II/SPE II	1
24	28.83.054A	Verbindungsk. CPU/Leistungsel./Motorsignal	SPX II/SPE II	1
25	35.01.001	Befestigungssockel selbstklebend 19x19mm sw		1
26	35.01.002	Kabelbinder 100 x 2,5mm natur		10
27	35.04.032	Schrumpfschlauch 2:1 schwarz 32mm		0,04m
28*	37.57.003	Netzteil Enedo DDP400-US48-OF	DYNACODE II / DPM IV / ALP / SPE II	1

*empfohlenes Ersatzteil

71.68.550

ANSTEUERELEKTRONIK TISCHGEHÄUSE DPM IV INKL. CF-EINSCHUB, I/O 26POL. HD

Pos	Artikelnr.	Bezeichnung1	Bezeichnung2	Menge
29	41.02.002V	Fächerscheibe A2 rostfrei M4 DIN6798		7
30	41.03.003V	Schnorr-Sicherung M3 S-A2 rostfrei		17
31	45.57.094	Halter für Lüfter DYNACODE II/DPM IV/SPE II		1
32	45.68.550	Frontplatte DPM IV		1
33	45.68.555	Displayleiste DPM IV/SPE II		1
34	45.68.560	Displayhalter 3x DPM IV/3x SPE II		3
35	47.01.001V	6KT-Mutter A2 rostfrei M2 DIN934		2
36	47.05.001V	6KT-Mutter A2 rostfrei M4 DIN934		5
37	48.14.110V	X-SL LK A2 rostfrei M2 x 10 DIN7985		2
38	48.16.306V	Inbus A2 rostfrei M3 x 6 DIN912		29
39	48.16.308V	Inbus A2 rostfrei M3 x 8 DIN912		5
40	48.16.312V	Inbus A2 rostfrei M3 x 12 DIN912		2
41	48.16.316V	Inbus A2 rostfrei M3 x 16 DIN912		2
42	48.16.406V	Inbus A2 rostfrei M4 x 6 DIN912		4
43	48.16.408V	Inbus A2 rostfrei M4 x 8 DIN912		1
44	48.24.306V	LK Inbus A2 rostfrei M3 x 6 DIN7380	Linsenkopfschraube mit Innensechskant	4
45	50.01.009V	U-Scheibe A2 rostfrei M2 DIN125A		4
46	50.01.057V	U-Scheibe A2 rostfrei 3,2 DIN125A		2
47	50.01.065V	U-Scheibe A2 rostfrei 4,3 DIN125A		6
48	55.56.001	Lizenzetikett HMI Touch Panel	VARIO III/SPECTRAII/DYNACODE II/LPM II/DPM IV/SPE	1
49	67.57.062	Abdeckung für CF	DYNACODE II/DPM IV/ILX 10X/SPE II	1
50	67.68.550	Bodenwanne DPM IV/SPE II		1
51	67.68.555	Deckel DPM IV/SPE II		1
52	67.68.560	Rückwand I/O 26HD DPM IV/SPE II		1
53	67.68.565	Winkel für USB DPM IV/SPE II		1
54*	70.03.501	CPU HMI Touch Panel III kpl.	VARIO III/DYNACODE II/LPM II/DPM IV/SPE II	1
55*	70.39.005	Spende-I/O kpl. SH3/Octavo		1
56	70.39.060	USB Adapterplatine horizontal	SPX II/SPE II/DPM IV	1

*empfohlenes Ersatzteil

71.68.550

ANSTEUERELEKTRONIK TISCHGEHÄUSE DPM IV INKL. CF-EINSCHUB, I/OS 26POL. HD

Pos	Artikelnr.	Bezeichnung1	Bezeichnung2	Menge
57	70.39.610	Verteilerpl. Ansteuerelektronik DPM IV		1
58*	70.68.010	CPU kpl. DPM IV		1
59*	71.39.012	Grafikmodul 7" mit res. Touch	Rüstsatz DYNACODE / DPM IV / SPE II / VARIO III	1
60	71.57.007	Lüfter kpl. ROAL NT	DYNACODE II / DPM IV/ SPE II	1

*empfohlenes Ersatzteil

Änderungen und Irrtum vorbehalten

DPM IV: 06.2023

79 / 94

72.68.990

ANSCHLUSSELEMENTE PNEU/ELEK DPM IV FÜR ERSATZTEILPREISLISTE

Pos	Artikelnr.	Bezeichnung1	Bezeichnung2	Menge
1	28.68.005	Verbindungskabel DM / AE 78pol. 2,5m	D-SUB M/F 78pol., 100% shielded, 2500mm	1
2	28.68.500	Netzkabel 2m Neutrik Bu./Schuko gew.	DPM IV / DC II IP / SPE II	1
3	28.68.502	Netzkabel 2m Neutrik Bu./Ende offen	DPM IV / DC II IP / SPE II	1
4	37.67.015	Miniregler DPM III+IV/DYNACODE/FLEXICODE		1
5	37.67.020	Manometer DPM III+IV/DYNACODE/FLEXICODE		1
6*	37.67.026	Pneumatikschlauch 8mm	Meterware	1,00m
7	37.67.035	Gerade Steckverschraubung 8mm / G1/8	DPM III+IV/DYNACODE/FLEXICODE/APX	2

*empfohlenes Ersatzteil

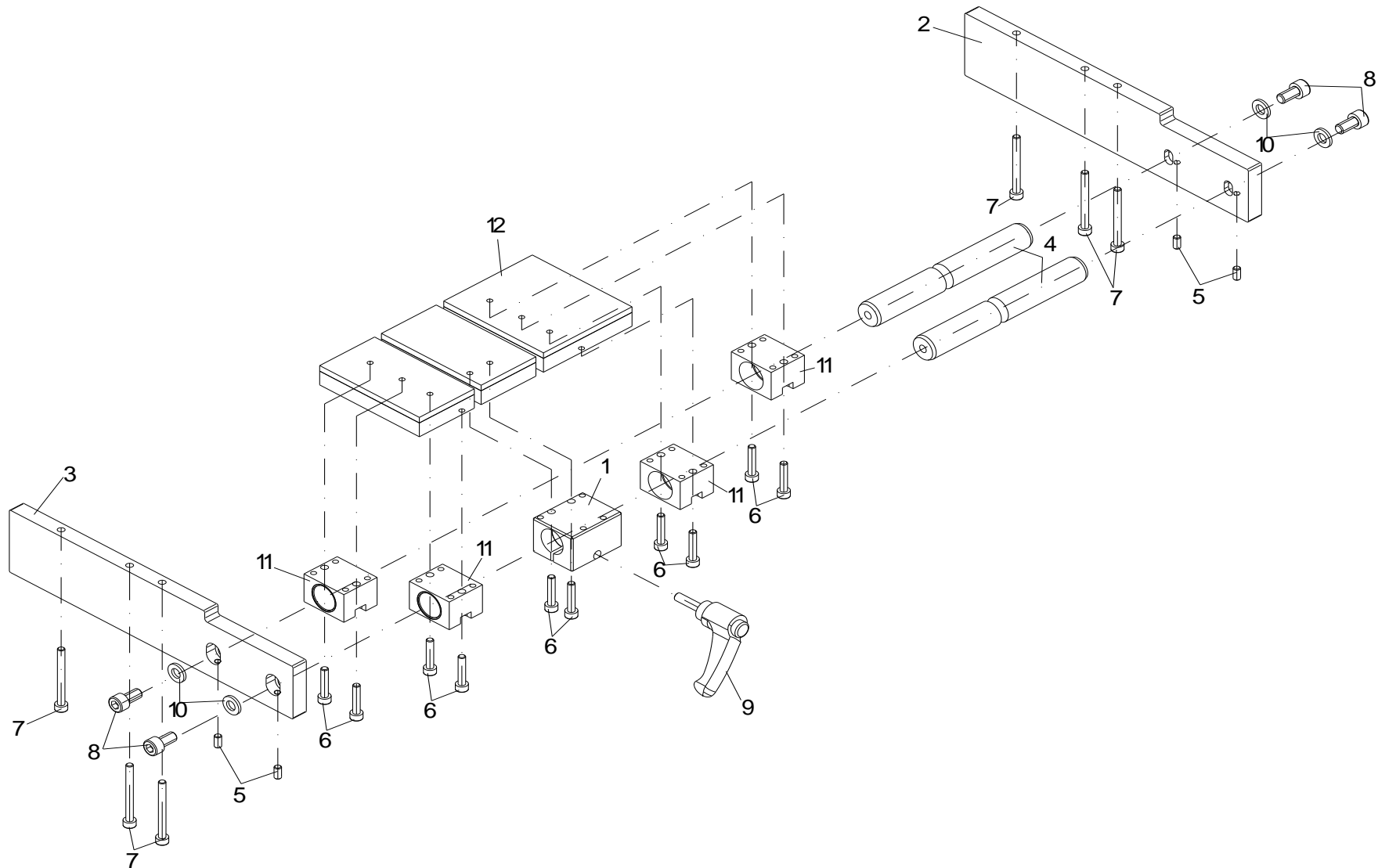
Änderungen und Irrtum vorbehalten

DPM IV: 06.2023

80 / 94

72.68.996

GEGENDRUCKPLATTE KPL. DPM IV 53
FÜR ERSATZTEILPREISLISTE



72.68.996

GEGENDRUCKPLATTE KPL. DPM IV 53 FÜR ERSATZTEILPREISLISTE

Pos	Artikelnr.	Bezeichnung1	Bezeichnung2	Menge
1	45.67.301	Klemmstück für Gegendruckplatte	DPM III / DPM IV / DYNACODE	1
2	45.68.190	Träger für Gegendruckplatte DPM IV 53 re		1
3	45.68.192	Träger für Gegendruckplatte DPM IV 53 li		1
4	46.67.020	Führungswelle DPM III + IV 140mm		2
	46.67.021	Führungswelle DPM III 447mm		2
	46.67.022	Führungswelle DPM III 340mm		2
	46.67.023	Führungswelle DPM III + IV 240mm		2
	46.67.025	Führungswelle DPM III 570mm		2
	46.67.026	Führungswelle DPM III 630mm		2
5	48.10.408V	ES GST A2 rostfrei M4 x 8 DIN913		4
6	48.16.420V	Inbus A2 rostfrei M4 x 20 DIN912		10
7	48.16.440V	Inbus A2 rostfrei M4 x 40 DIN912		6
8	48.16.612V	Inbus A2 rostfrei M6 x 12 DIN912		4
9	48.17.020	Klemmhebel schwarz M5-20		1
10	50.01.066V	U-Scheibe A2 rostfrei 6,4 DIN125A		4
11	72.67.100	Lagerbock kpl. für Gegendruckplatte	DPM III / DPM IV / DYNACODE 4x	4
12	72.67.355	Gegendruckpl. kpl. 53x140mm DPM III+IV	beschichtet und geschliffen	1
	72.67.360	Gegendruckpl. kpl. 53x240mm DPM III+IV	beschichtet und geschliffen	1
	72.67.365	Gegendruckpl. kpl. 53x340mm DPM III+IV	beschichtet und geschliffen	1
	72.67.370	Gegendruckpl. kpl. 53x447mm DPM III+IV	beschichtet und geschliffen	1
	72.67.380	Gegendruckpl. kpl. 53x570mm DPM III+IV	beschichtet und geschliffen	1
	72.67.385	Gegendruckpl. kpl. 53x630mm DPM III+IV	beschichtet und geschliffen	1

*empfohlenes Ersatzteil

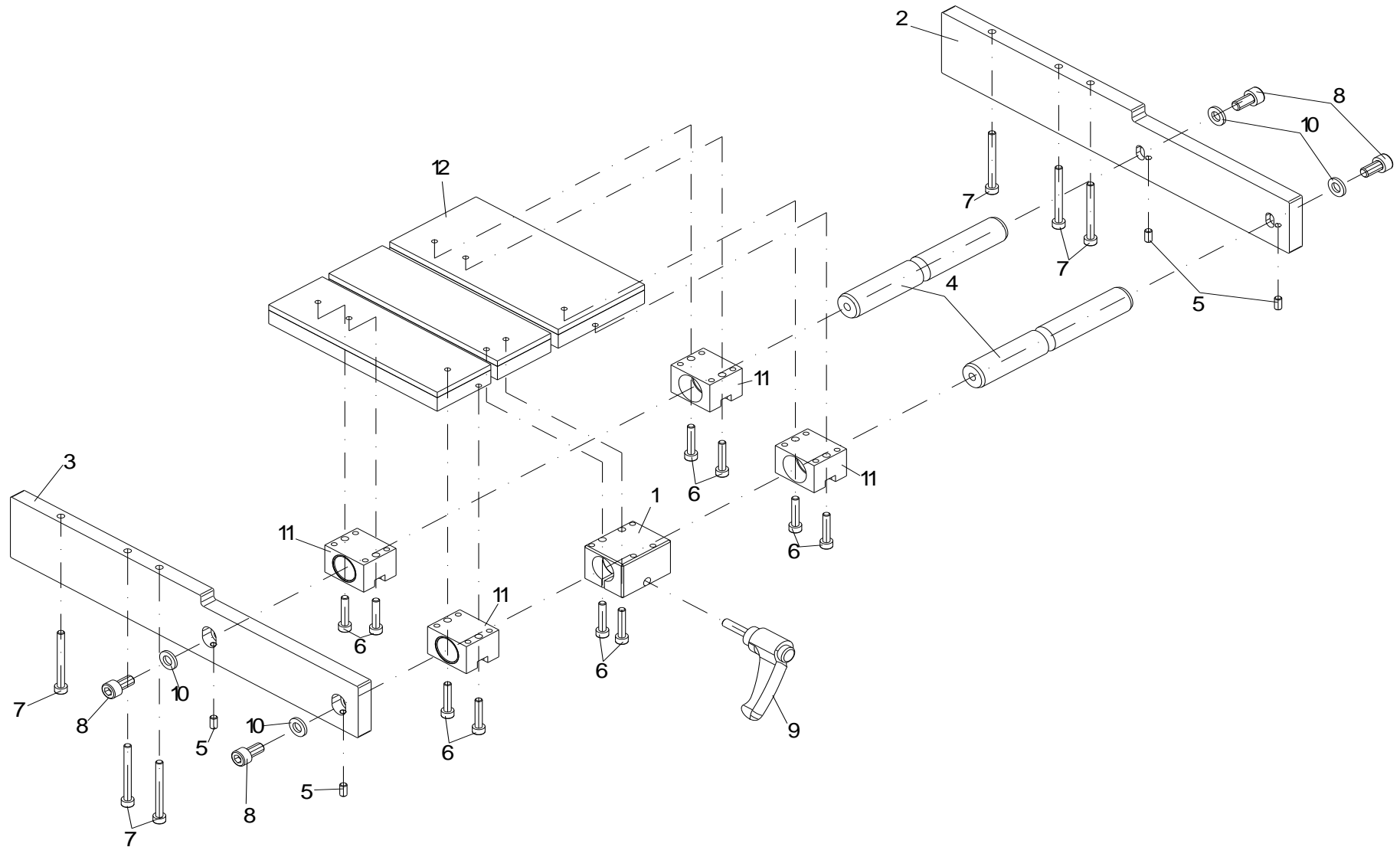
Änderungen und Irrtum vorbehalten

DPM IV: 06.2023

82 / 94

72.68.997

**GEGENDRUCKPLATTE KPL. DPM IV 107
FÜR ERSATZTEILPREISLISTE**



72.68.997

GEGENDRUCKPLATTE KPL. DPM IV 107 FÜR ERSATZTEILPREISLISTE

Pos	Artikelnr.	Bezeichnung1	Bezeichnung2	Menge
1	45.67.301	Klemmstück für Gegendruckplatte	DPM III / DPM IV / DYNACODE	1
2	45.68.290	Träger für Gegendruckplatte DPM IV 107 re		1
3	45.68.292	Träger für Gegendruckplatte DPM IV 107 li		1
4	46.67.020	Führungswelle DPM III + IV 140mm		2
	46.67.021	Führungswelle DPM III 447mm		2
	46.67.022	Führungswelle DPM III 340mm		2
	46.67.023	Führungswelle DPM III + IV 240mm		2
	46.67.025	Führungswelle DPM III 570mm		2
	46.67.026	Führungswelle DPM III 630mm		2
5	48.10.408V	ES GST A2 rostfrei M4 x 8 DIN913		4
6	48.16.420V	Inbus A2 rostfrei M4 x 20 DIN912		10
7	48.16.440V	Inbus A2 rostfrei M4 x 40 DIN912		6
8	48.16.612V	Inbus A2 rostfrei M6 x 12 DIN912		4
9	48.17.020	Klemmhebel schwarz M5-20		1
10	50.01.066V	U-Scheibe A2 rostfrei 6,4 DIN125A		4
11	72.67.100	Lagerbock kpl. für Gegendruckplatte	DPM III / DPM IV / DYNACODE 4x	4
12	72.67.305	Gegendruckpl. kpl. 107x140mm DPM III+IV	DYNACODE / Flexicode, beschichtet und geschliffen	1
	72.67.310	Gegendruckpl. kpl. 107x240mm DPM III+IV	beschichtet und geschliffen	1
	72.67.315	Gegendruckpl. kpl. 107x340mm DPM III+IV	beschichtet und geschliffen	1
	72.67.320	Gegendruckpl. kpl. 107x447mm DPM III+IV	beschichtet und geschliffen	1
	72.67.330	Gegendruckpl. kpl. 107x570mm DPM III+IV	beschichtet und geschliffen	1
	72.67.335	Gegendruckpl. kpl. 107x630mm DPM III+IV	beschichtet und geschliffen	1

*empfohlenes Ersatzteil

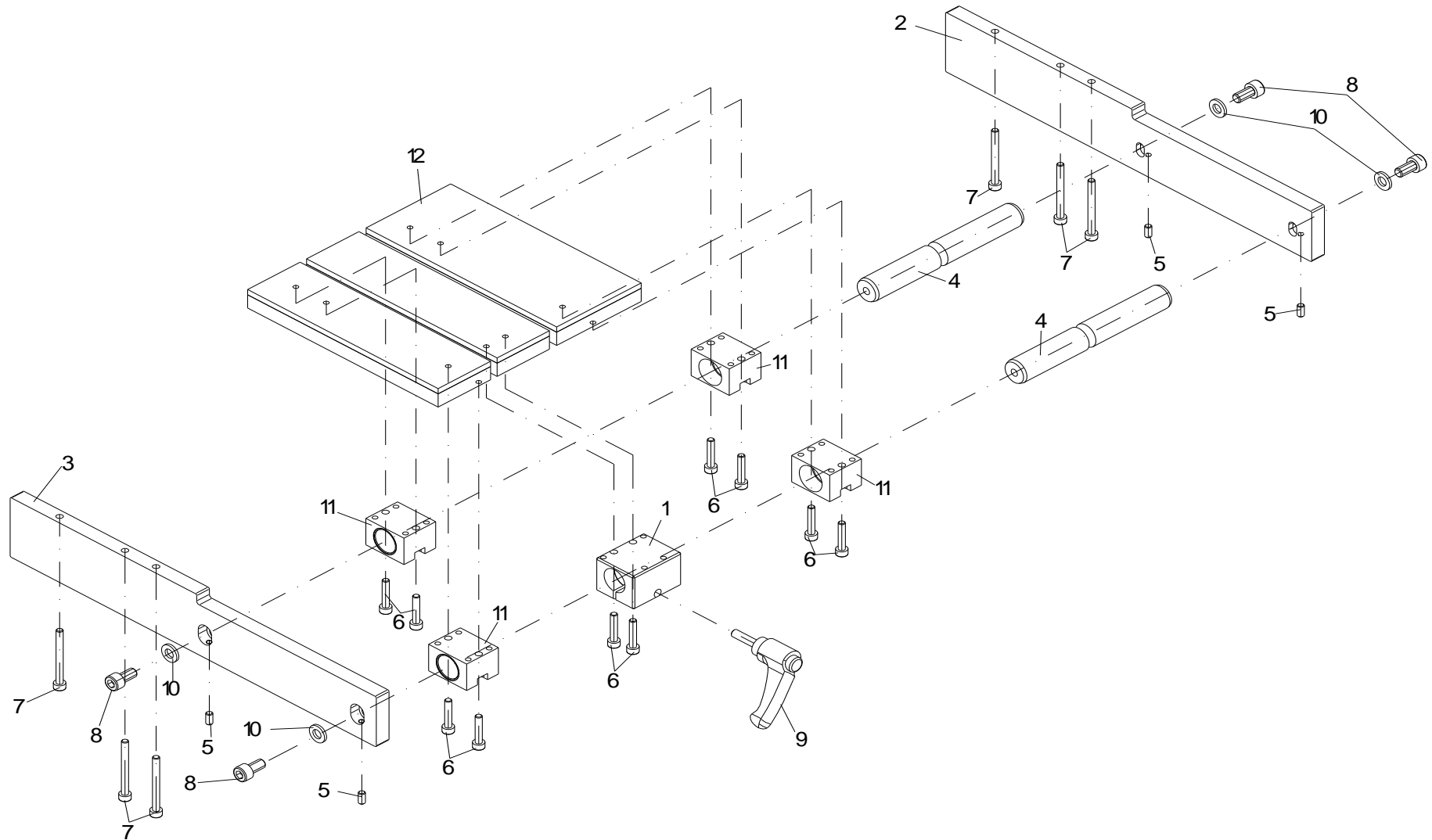
Änderungen und Irrtum vorbehalten

DPM IV: 06.2023

84 / 94

72.68.998

GEGENDRUCKPLATTE KPL. DPM IV 128
FÜR ERSATZTEILPREISLISTE



72.68.998

GEGENDRUCKPLATTE KPL. DPM IV 128 FÜR ERSATZTEILPREISLISTE

Pos	Artikelnr.	Bezeichnung1	Bezeichnung2	Menge
1	45.67.301	Klemmstück für Gegendruckplatte	DPM III / DPM IV / DYNACODE	1
2	45.68.390	Träger für Gegendruckplatte DPM IV 128 re		1
3	45.68.392	Träger für Gegendruckplatte DPM IV 128 li		1
4	46.67.020	Führungswelle DPM III + IV 140mm		2
	46.67.021	Führungswelle DPM III 447mm		2
	46.67.022	Führungswelle DPM III 340mm		2
	46.67.023	Führungswelle DPM III + IV 240mm		2
	46.67.025	Führungswelle DPM III 570mm		2
	46.67.026	Führungswelle DPM III 630mm		2
5	48.10.408V	ES GST A2 rostfrei M4 x 8 DIN913		4
6	48.16.420V	Inbus A2 rostfrei M4 x 20 DIN912		10
7	48.16.440V	Inbus A2 rostfrei M4 x 40 DIN912		6
8	48.16.612V	Inbus A2 rostfrei M6 x 12 DIN912		4
9	48.17.020	Klemmhebel schwarz M5-20		1
10	50.01.066V	U-Scheibe A2 rostfrei 6,4 DIN125A		4
11	72.67.100	Lagerbock kpl. für Gegendruckplatte	DPM III / DPM IV / DYNACODE 4x	4
12	72.67.391	Gegendruckpl. kpl. 128x140mm DPM III+IV	beschichtet und geschliffen	1
	72.67.392	Gegendruckpl. kpl. 128x240mm DPM III+IV	beschichtet und geschliffen	1
	72.67.393	Gegendruckpl. kpl. 128x340mm DPM III+IV	beschichtet und geschliffen	1
	72.67.394	Gegendruckpl. kpl. 128x447mm DPM III+IV	beschichtet und geschliffen	1
	72.67.396	Gegendruckpl. kpl. 128x570mm DPM III+IV	beschichtet und geschliffen	1
	72.67.397	Gegendruckpl. kpl. 128x630mm DPM III+IV	beschichtet und geschliffen	1

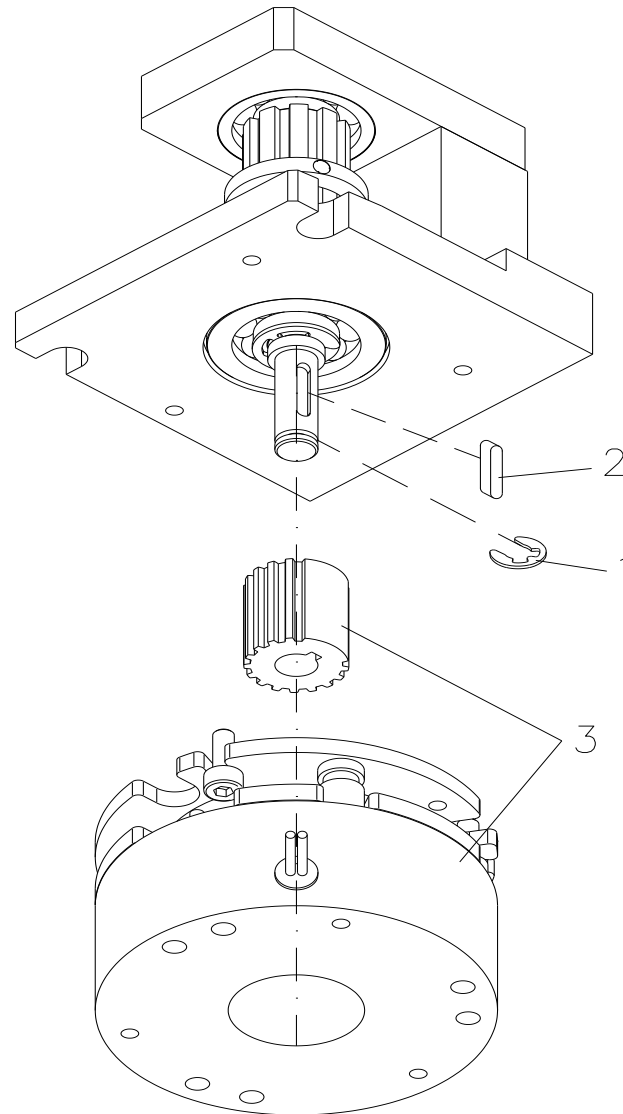
*empfohlenes Ersatzteil

Änderungen und Irrtum vorbehalten

DPM IV: 06.2023

86 / 94

90.68.900
BREMSE KPL. DPM IV OPTION



90.68.900

BREMSE KPL. DPM IV OPTION

Pos	Artikelnr.	Bezeichnung1	Bezeichnung2	Menge
1	40.01.004V	Wellensicherung A2 rostfrei 4mm DIN6799	BZ-Sicherung magaziniert	1
2	43.07.020	Passfeder DIN 6885 A2x2x10		1
3	71.68.050	Bremse kpl. DPM IV		1

*empfohlenes Ersatzteil

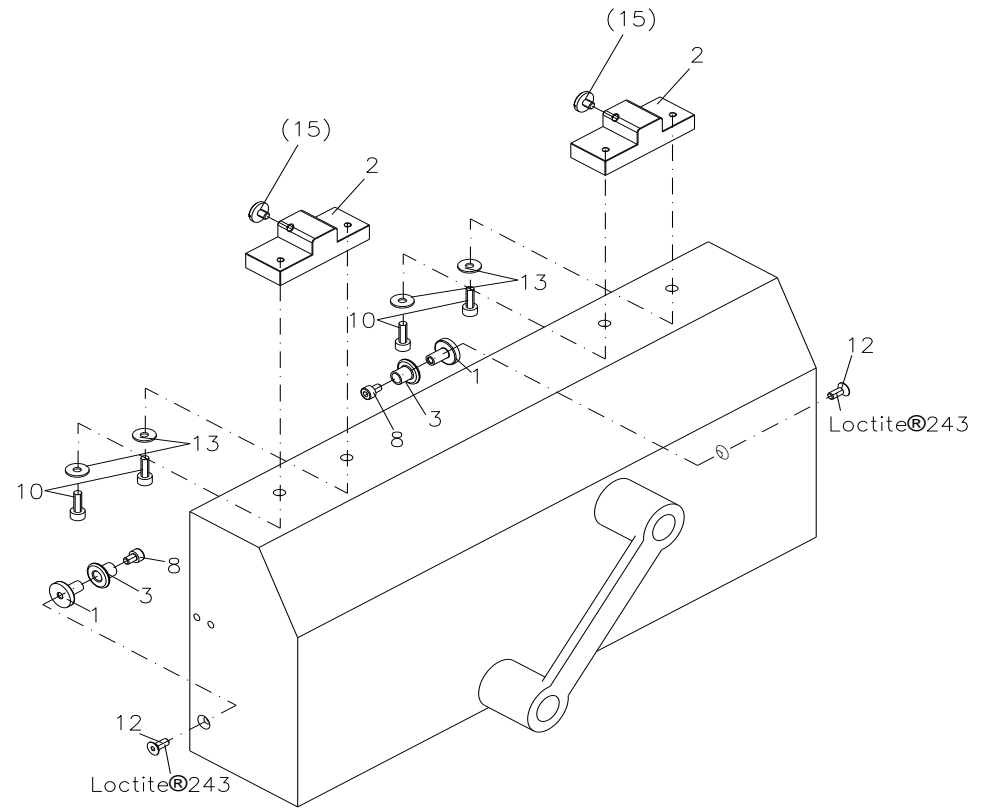
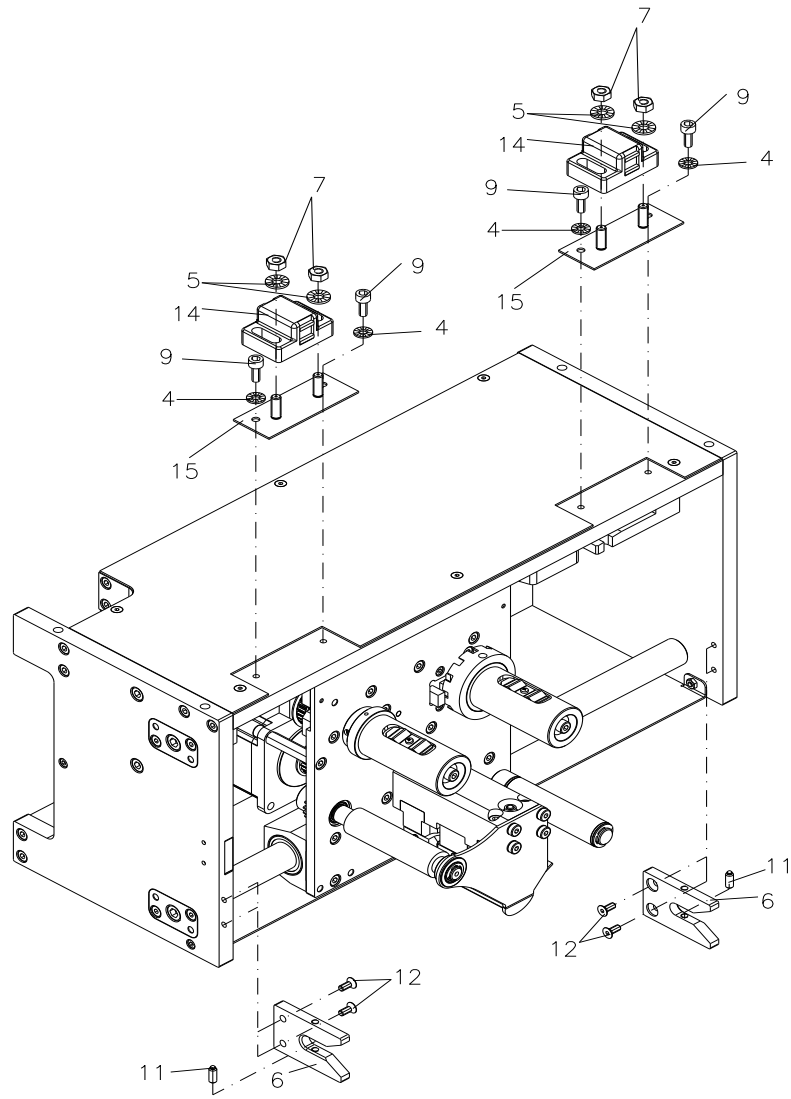
Änderungen und Irrtum vorbehalten

DPM IV: 06.2023

88 / 94

90.68.905

HAUBE STECKBAR "RÜSTSATZ" DPM IV
BEINHÄLTET NICHT DIE ABDECKHAUBE !



90.68.905

HAUBE STECKBAR "RÜSTSATZ" DPM IV
BEINHALTET NICHT DIE ABDECKHAUBE !

Pos	Artikelnr.	Bezeichnung1	Bezeichnung2	Menge
1	12.68.010	Lagerfeiler DPM IV 2x		2
2	16.67.003	Gegenstück f. Magnet DPM III xi 2x/DPM IV		2
3	16.68.010	Nutrolle DPM IV 2x		2
4	41.03.004V	Schnorr-Sicherung M4 S-A2 rostfrei		4
5	41.03.005V	Schnorr-Sicherung M5 S-A2 rostfrei		4
6	45.68.064	Führungsleiste DPM IV 2x		2
7	47.05.002V	6KT-Mutter A2 rostfrei M5 DIN934		4
8	48.16.406V	Inbus A2 rostfrei M4 x 6 DIN912		2
9	48.16.410V	Inbus A2 rostfrei M4 x 10 DIN912		4
10	48.16.412V	Inbus A2 rostfrei M4 x 12 DIN912		4
11	48.18.003	Federndes Druckstück M4	Niro, Kugel, LONG-LOK, Innensechskant	2
12	48.19.410V	SK Inbus rostfrei A2 M4 x 10 DIN7991		6
13	50.01.046V	U-Scheibe A2 rostfrei M4 DIN9021		4
14	57.05.040	Magnetverschluss 8 DPM III xi 2x	PA-GF mit Flachkopfschraube	2
15	67.67.065	Halteblech f. Magnet DPM III xi		2

*empfohlenes Ersatzteil

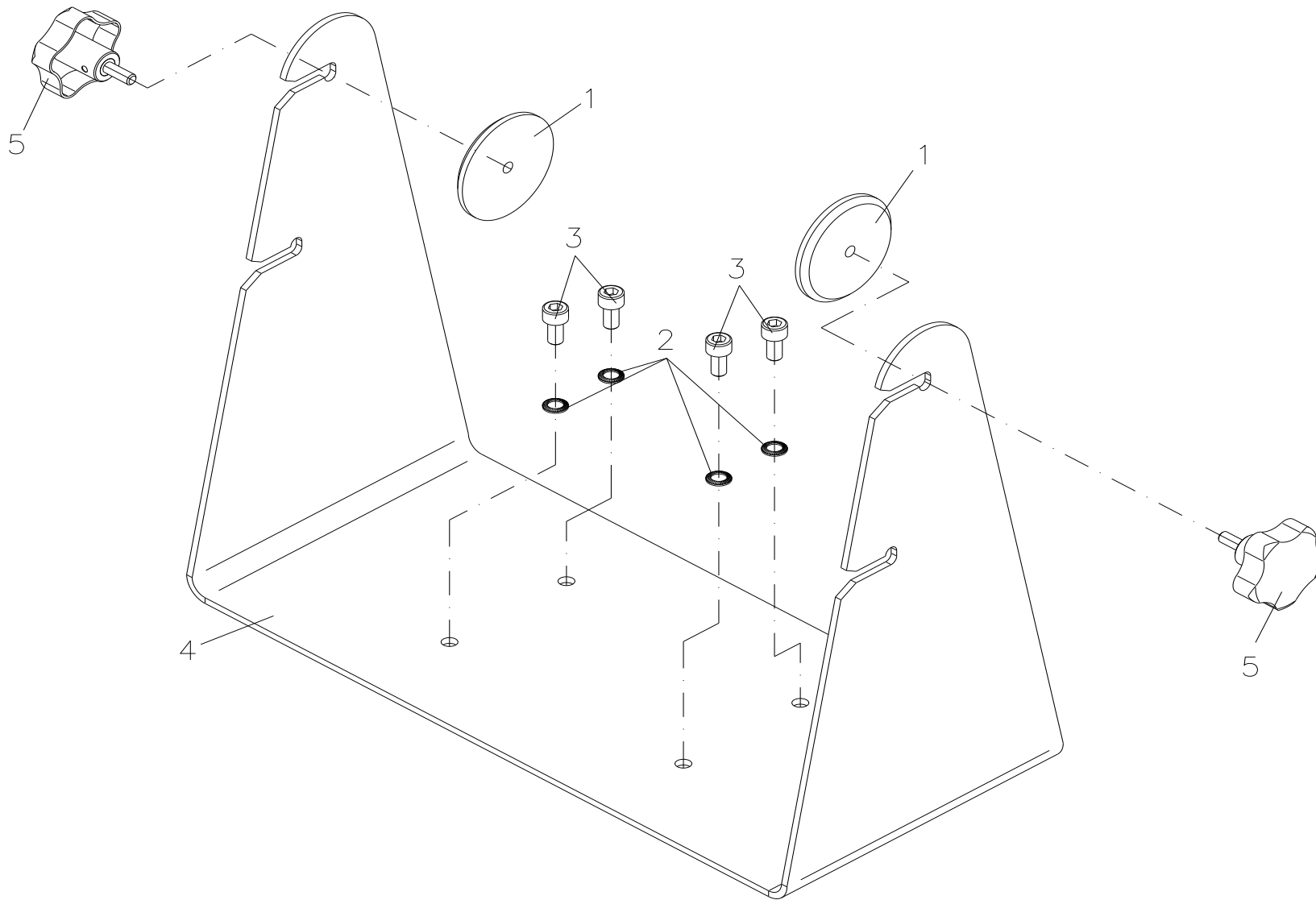
Änderungen und Irrtum vorbehalten

DPM IV: 06.2023

90 / 94

90.68.910

HALTEWINKEL FÜR ANSTEUERELEKTRONIK KPL. OPTION
FÜR PANELGEHÄUSE DPM IV / SPE II / DYNACODE II IP



90.68.910

HALTEWINKEL FÜR ANSTEUERELEKTRONIK KPL. OPTION
FÜR PANELGEHÄUSE DPM IV / SPE II / DYNACODE II IP

Pos	Artikelnr.	Bezeichnung1	Bezeichnung2	Menge
1	16.68.590	Scheibe DPM IV 2x		2
2	41.03.006V	Schnorr-Sicherung M6 S-A2 rostfrei		4
3	48.16.612V	Inbus A2 rostfrei M6 x 12 DIN912		4
4	67.68.590	Haltewinkel Ansteuerelektronik DPM IV		1
5	72.68.590	Sterngriff kpl. DPM IV 2x		2

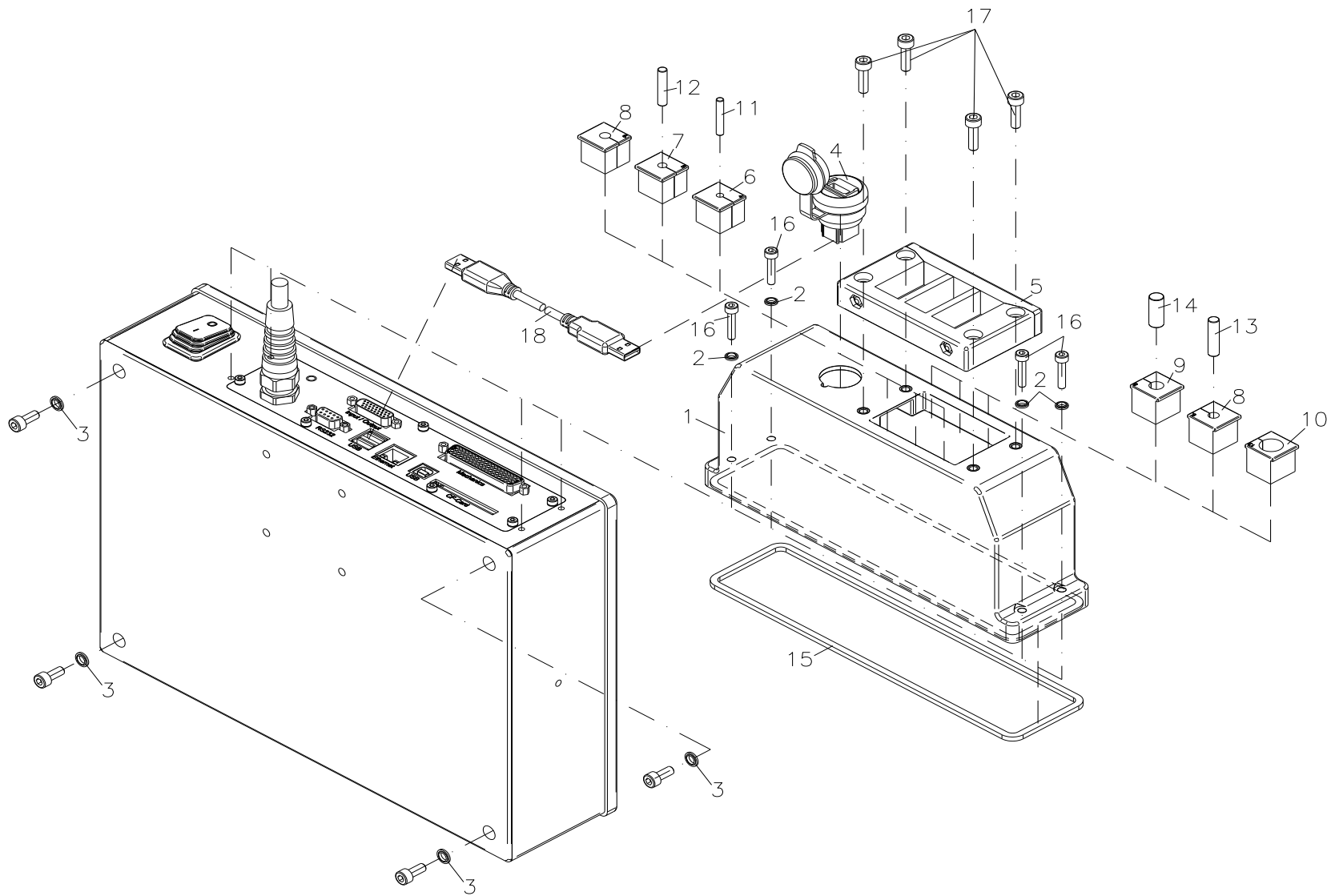
*empfohlenes Ersatzteil

Änderungen und Irrtum vorbehalten

DPM IV: 06.2023

92 / 94

90.68.915
SCHUTZHAUBE KPL. FÜR AE PANELGEHÄUSE IP65
OPTION DPM IV



90.68.915

SCHUTZHAUBE KPL. FÜR AE PANELGEHÄUSE IP65 OPTION DPM IV

Pos	Artikelnr.	Bezeichnung1	Bezeichnung2	Menge
1	16.68.515	Schutzhaube IP65 für AE DPM IV	mit Gewindeeinsätzen M5	1
2	18.01.504	Schraubendichtung M4	NBR90/St - 4,5 x 7,0 x 1,0mm	4
3	18.01.505	Schraubendichtung M5	NBR90/St - 5,7 x 9,0 x 1,0mm	4
4	25.05.020	Buchse USB-A IP65 Panelmontage	inkl. Schutzkappe	1
5	35.09.010	Kabeleinführungsleiste KEL-ER 10/6 V2A	DPM IV	1
6	35.09.104	Kabeltülle klein KT4 (4-5mm)		1
7	35.09.105	Kabeltülle klein KT5 (5-6mm)		1
8	35.09.106	Kabeltülle klein KT6 (6-7mm)		2
9	35.09.108	Kabeltülle klein KT8 (8-9mm)		1
10	35.09.113	Kabeltülle klein KT13 (13-14mm)		1
11	35.09.204	Stopfen für Kabeltülle ST4		1
12	35.09.205	Stopfen für Kabeltülle ST5		1
13	35.09.206	Stopfen für Kabeltülle ST6		1
14	35.09.208	Stopfen für Kabeltülle ST8		1
15	37.57.015	Zellkautschuk-Zuschnitt, EPDM schwarz	1000x4x3mm dick, einseitig selbstklebend	1
16	48.16.420V	Inbus A2 rostfrei M4 x 20 DIN912		4
17	48.16.518V	Inbus A2 rostfrei M5 x 18 DIN912		4
18	89.02.0024	Datenkabel USB 0,22m St. A auf St. A		1

*empfohlenes Ersatzteil

Änderungen und Irrtum vorbehalten

DPM IV: 06.2023

94 / 94