

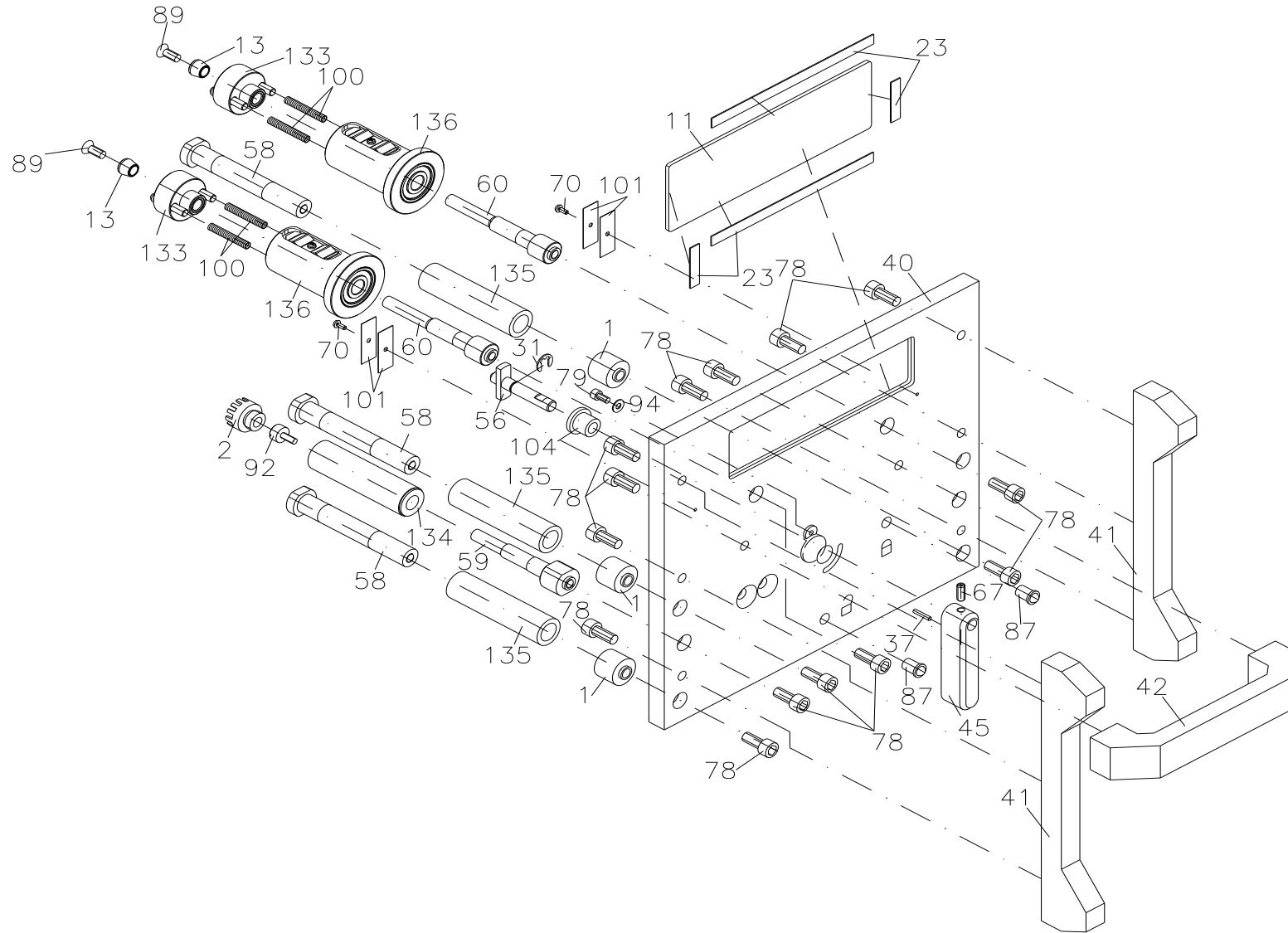
## **Dynacode II**

Ersatzteilliste

Teileliste

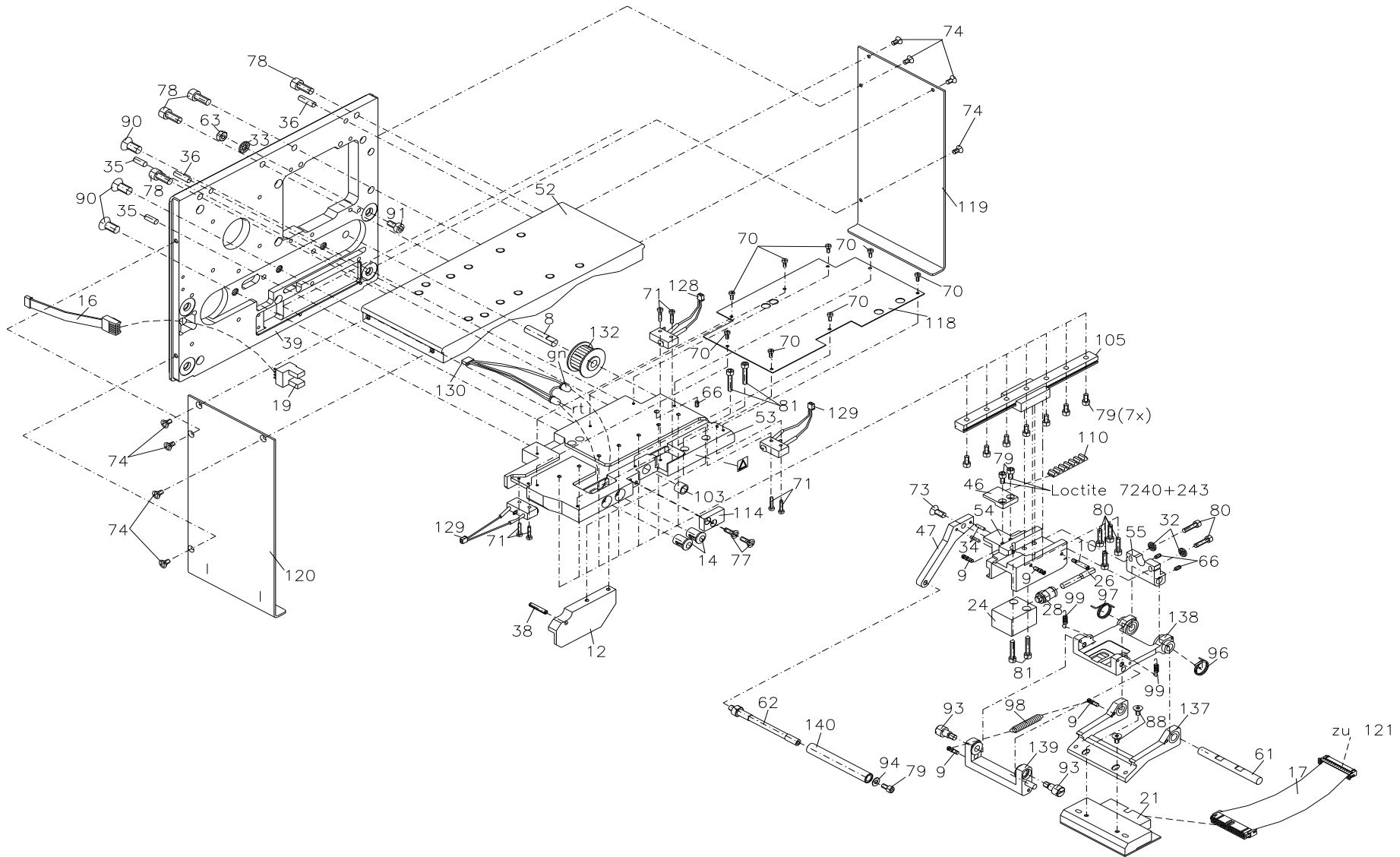


**71.57.600**  
**DRUCKMECHANIK DYNACODE 53-12 RECHTS**



# 71.57.600

## DRUCKMECHANIK DYNACODE 53-12 RECHTS





# 71.57.600

## DRUCKMECHANIK DYNACODE 53-12 RECHTS

Pos	Artikelnr.	Bezeichnung1	Bezeichnung2	Menge
1	10.57.001	Buchse für Zentrierhülse DYNACODE 3x		3
2*	10.57.005	Schaltrolle DYNACODE		1
3	10.57.010	Klemmstück DYNACODE		1
4	10.57.017	Mitnehmerbuchse f. Motor groß	DYNACODE 53/107/128	1
5	10.57.023	Mitnehmerbuchse f. Kupplung DL DYNACODE		1
6	10.57.030	Lagerring DYNACODE		1
7	12.40.480	Abstandsbolzen M4 x 80 I/I (10/10)	Messing vernickelt SW 7,0	2
8	12.57.001	Stift DYNACODE/FLEXICODE		1
9	12.57.015	Federpfeiler DYNACODE 4x/FLEXICODE 2x		4
10	12.57.020	Schaltstift DYNACODE		1
11	16.57.001	Sichtfenster DYNACODE		1
12	16.57.015	Anschlag DYNACODE rechts		1
13*	18.57.025	Bremskonus DYNACODE 2x		2
14	27.03.010	LED Fassung 5mm Aussenreflektor	aus Kunststoff schwarz	2
15	28.57.024	Verbindungskab. Druckw/Motorpl DYNACODE		1
16	28.57.026	Verbindungskab. Encod./MP re DYNACODE		1
17*	28.57.031	Druckkopfkabel KCE53 DYNACODE		1
18	28.57.041	Verbindungskab.Dual-Refl-Enc re DYNACODE		1
19	31.03.035	Gabellichtschränke Optik OPB950Z		1
20	31.57.005	Kühlkörper DYNACODE		1
21*	37.04.0535	Thermodruckkopf 53-12	DYNACODE + II / FLEXICODE	1
22	37.57.005	Silikonfolie selbstklebend WKT300	Meterware	0,01m
23	37.57.400	Klebeband doppelseitig 3M VHB 4905 6mm	0,5mm dick x 6mm x 66lfm., transparent	0,01
24*	37.67.001	Kurzhubzylinder	DPM III/DYNACODE/FLEXICODE/DPM IV	1
25*	37.67.002	Druckschalter DPM III/DYNACODE/FLEXICODE		1
26*	37.67.025	Pneumatikschlauch 4mm	Meterware	0,38m
27*	37.67.026	Pneumatikschlauch 8mm	Meterware	0,04m
28	37.67.030	Gerade Steckverschraubung 4mm / M5	DYNACODE/FLEXICODE/4x APX	1

\*empfohlenes Ersatzteil

# 71.57.600

## DRUCKMECHANIK DYNACODE 53-12 RECHTS

Pos	Artikelnr.	Bezeichnung1	Bezeichnung2	Menge
29	37.67.060	Gerade Steckverschr. Inneng. G1/8 / 8mm	DPM III/DYNACODE	1
30*	37.67.075	Dichtring POM 1/8 10,2 x 13,4 x 1mm	DPM III / DYNACODE / FLEXICODE	2
31	40.01.005V	Wellensicherung A2 rostfrei 5mm DIN6799	BZ-Sicherung magaziniert	1
32	41.03.003V	Schnorr-Sicherung M3 S-A2 rostfrei		9
33	41.03.004V	Schnorr-Sicherung M4 S-A2 rostfrei		25
34	42.13.208V	Passkerbstift 1.4305 2 x 8 S2 DIN 1472		2
35	42.13.410V	Passkerbstift 1.4305 4 x 10 S2 DIN 1472		2
36	42.13.414V	Passkerbstift 1.4305 4 x 14 S2 DIN 1472		4
37	42.14.210V	Steckkerbstift 1.4305 2 x 10 S4 DIN 1474		1
38	43.06.316	Spiralspannstift 3,0 x 16 ISO 8750	Federstahl, Regelausführung	1
39	45.57.001	Trägerplatte DYNACODE 53 rechts		1
40	45.57.010	Kassettenplatte natur DYNACODE	natur eloxiert	1
41	45.57.030	Strebe blau DYNACODE 2x	beschichtet 2M9967 (ähnl. RAL 5022)	2
42	45.57.035	Griff blau DYNACODE	beschichtet 2M9967 (ähnl. RAL 5022)	1
43	45.57.041	Trägerplatte f. Kupplung DYNACODE		1
44	45.57.042	Lager für Kupplung 2x DYNACODE		2
45	45.57.057	Schließhebel blau DYNACODE	beschichtet 2M9967 (ähnl. RAL 5022)	1
46	45.57.060	Riemenklemmstück DYNACODE		1
47	45.57.065	Führungsplatte DYNACODE rechts		1
48	45.57.075	Schlauchselle DYNACODE		1
49	45.57.080	Abdeckung DYNACODE/FLEXICODE		1
50	45.57.085	Halter für Ventil DYNACODE		1
51	45.57.090	Halter für Deckel DYNACODE		1
52	45.57.105	Deckplatte DYNACODE 53		1
53	45.57.110	Lagerplatte DYNACODE 53 rechts		1
54	45.57.120	Führungswagen DYNACODE 53 rechts		1
55	45.57.145	Stellstück DYNACODE 53		1
56	46.57.001	Riegelwelle DYNACODE		1

\*empfohlenes Ersatzteil

**71.57.600****DRUCKMECHANIK DYNACODE 53-12 RECHTS**

Pos	Artikelnr.	Bezeichnung1	Bezeichnung2	Menge
57	46.57.100	Zentrierpfeiler	3x DYNACODE 53/1x FLEXICODE/2x ILX	3
58	46.57.105	Zentrierhülse DYNACODE 53 3x		3
59	46.57.115	Lagerpfeiler DYNACODE 53		1
60	46.57.120	TCR-Auf/Abwickelpfeiler DYNACODE 53 2x		2
61	46.57.130	Druckkopfwelle DYNACODE 53		1
62	46.57.140	Führungspfeiler DYNACODE 53		1
63	47.05.001V	6KT-Mutter A2 rostfrei M4 DIN934		3
64	47.57.001	Mutter M2 DYNACODE 4x		4
65	48.10.004V	ES GST A2 rostfrei M3 x 4 DIN913		2
66	48.10.005V	ES GST A2 rostfrei M4 x 4 DIN913		3
67	48.10.406V	ES GST A2 rostfrei M4 x 6 DIN913		1
68	48.10.408V	ES GST A2 rostfrei M4 x 8 DIN913		4
69	48.10.505V	ES GST A2 rostfrei M5 x 5 DIN913		4
70	48.14.105V	X-SL LK A2 rostfrei M2 x 5 DIN7985		14
71	48.14.110V	X-SL LK A2 rostfrei M2 x 10 DIN7985		6
72	48.14.306V	X-SL LK A2 rostfrei M3 x 6 DIN7985		3
73	48.15.002V	X-SL SK A2 rostfrei M4 x 10 DIN965		1
74	48.15.003V	X-SL SK A2 rostfrei M3 x 6 DIN965		11
75	48.15.210V	X-SL SK A2 rostfrei M2,5 x 10 DIN965		1
76	48.15.304V	X-SL SK A2 rostfrei M3 x 4 DIN965		2
77	48.15.308V	X-SL SK A2 rostfrei M3 x 8 DIN965		4
78	48.16.006V	Inbus A2 rostfrei M5 x 12 DIN912		21
79	48.16.306V	Inbus A2 rostfrei M3 x 6 DIN912		13
80	48.16.312V	Inbus A2 rostfrei M3 x 12 DIN912		13
81	48.16.316V	Inbus A2 rostfrei M3 x 16 DIN912		4
82	48.16.410V	Inbus A2 rostfrei M4 x 10 DIN912		16
83	48.16.412V	Inbus A2 rostfrei M4 x 12 DIN912		13
84	48.16.416V	Inbus A2 rostfrei M4 x 16 DIN912		4

\*empfohlenes Ersatzteil

# 71.57.600

## DRUCKMECHANIK DYNACODE 53-12 RECHTS

Pos	Artikelnr.	Bezeichnung1	Bezeichnung2	Menge
85	48.16.430V	Inbus A2 rostfrei M4 x 30 DIN912		1
86	48.16.460V	Inbus A2 rostfrei M4 x 60 DIN912		4
87	48.18.010	Federndes Druckstück GN 614-6-KD		2
88	48.19.306V	SK Inbus rostfrei A2 M3 x 6 DIN7991		2
89	48.19.410V	SK Inbus rostfrei A2 M4 x 10 DIN7991		2
90	48.19.612V	SK Inbus rostfrei A2 M6 x 12 DIN7991		3
91	48.20.408V	Inbus A2 rostfrei M4 x 8 DIN7984	mit niedrigem Kopf	5
92	48.57.001	Anlaufschraube DYNACODE		1
93	48.57.005	Ansatzschraube 2x DYNACODE/LPM II		2
94	50.01.057V	U-Scheibe A2 rostfrei 3,2 DIN125A		2
95	50.01.065V	U-Scheibe A2 rostfrei 4,3 DIN125A		7
96*	52.57.002	Schenkelfeder rechts DYNACODE		1
97*	52.57.006	Schenkelfeder links DYNACODE		1
98*	52.57.017	Zugfeder DYNACODE		1
99*	52.57.020	Zugfeder DYNACODE/FLEXICODE		2
100	52.57.025	Druckfeder C0148-021-0940S	4x für DYNACODE	4
101	52.57.110	Federblech 4x DYNACODE 107/128		4
102*	57.01.008	Rillenkugellager SF 686-2Z		1
103	57.02.001	Gleitlagerbuchse 06 x 08 x 06		1
104	57.02.210	Sinterbronzebundbuchse BB061010 BP25		1
105*	57.57.073	Profilschienenführung DYNACODE 53	HIWIN	1
106	59.57.005	Zahnriemenrad DYNACODE/FLEXICODE		1
107	59.57.015	Zahnriemenrad 30S3M d=12 b=10	DYNACODE	1
108	59.57.020	Zahnriemenrad 30S3M d=6,35 b=10	DYNACODE	1
109*	59.57.218	Zahnriemen 100S3M219NG (73Z) DYNACODE		1
110*	59.57.339	Zahnriemen 100S3M339NG (113Z) DYNACODE		1
111	67.57.005	Deckel hinten DYNACODE		1
112	67.57.015	Anschlussblech DYNACODE		1

\*empfohlenes Ersatzteil



## 71.57.600

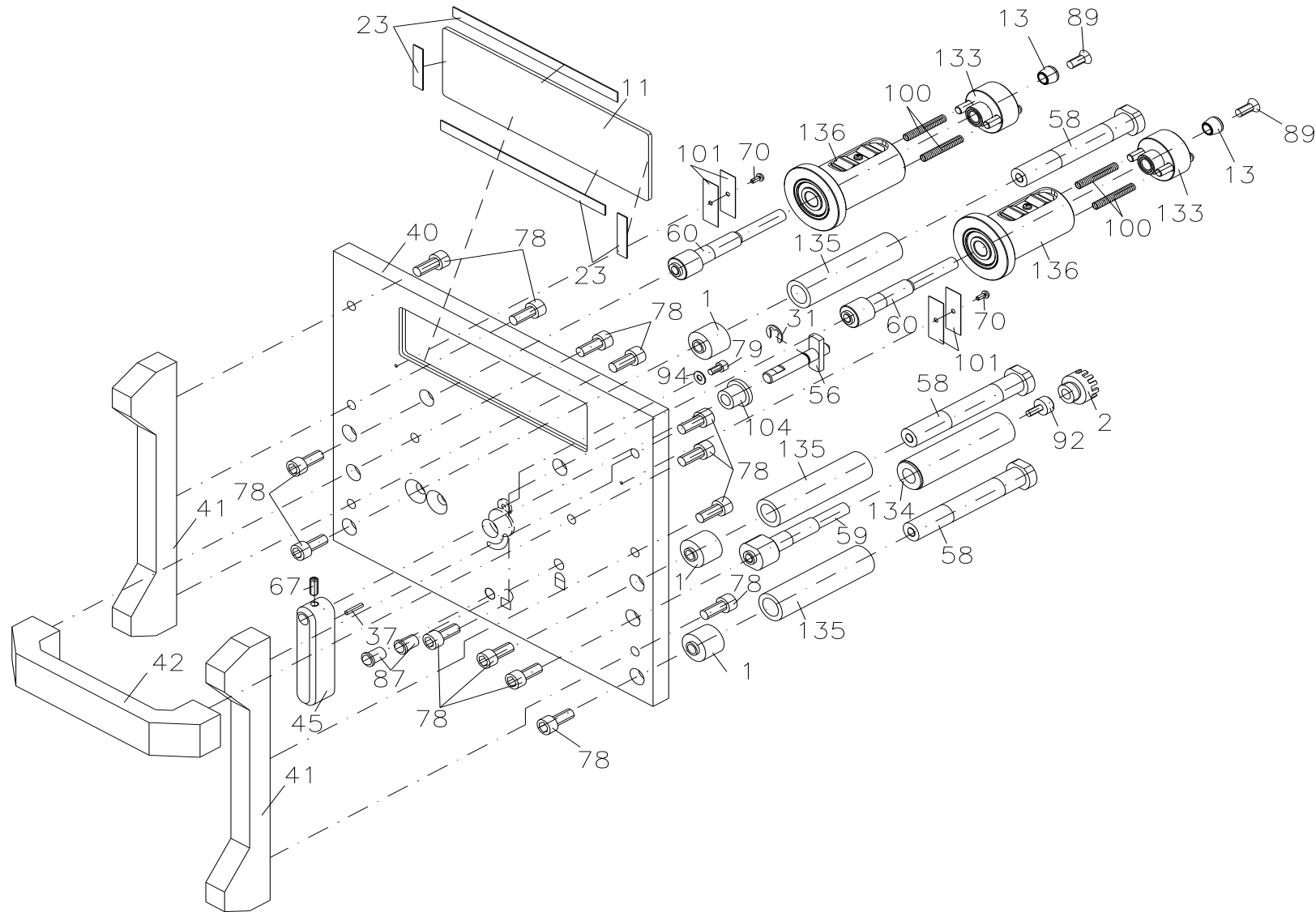
### DRUCKMECHANIK DYNACODE 53-12 RECHTS

Pos	Artikelnr.	Bezeichnung1	Bezeichnung2	Menge
113	67.57.030	Zwischenblech DYNACODE/FLEXICODE		1
114*	67.57.035	Schließblech DYNACODE		1
115	67.57.045	Halteblech DYNACODE		1
116	67.57.050	Lagerplatte f. Kupplung DYNACODE		1
117	67.57.060	Schaltscheibe DYNACODE		1
118	67.57.100	Deckblech DYNACODE 53 rechts		1
119	67.57.110	Abdeckung seitlich rechts DYNACODE 53		1
120	67.57.115	Abdeckung seitlich links DYNACODE 53		1
121*	70.57.015	Motorplatine SH3 DYNACODE REV. D		1
122	70.57.022	Leiterpl. Dual-Durchlicht-Enc DYNACODE		1
123	71.57.010	Kupplung kpl. DYNACODE		1
124	71.57.011	Schrittmotor seriell kpl. DYNACODE	1x 53/107/128	1
125	71.57.012	Schrittmotor parallel kpl. DYNACODE	1x 53/107/128	1
126	71.57.013	Schrittmotor TCR-Aufwicklung DYNACODE	1x 53/107/128	1
127*	71.57.020	Ventil kpl. DYNACODE		1
128*	71.57.022	Kassettenschalter kpl. DYNACODE 53		1
129*	71.57.023	Endschalter kpl. DYNACODE 2x		2
130	71.57.025	LED kpl. DYNACODE		1
131	71.57.040	Lichtschanke Dual-DL-Enc. 2x DYNACODE		2
132	72.57.001	Zahnriemenrad kpl. DYNACODE/FLEXICODE		1
133*	72.57.025A	Zentrierbuchse kpl. DYNACODE 2x		2
134*	72.57.100	Laufrolle kpl. DYNACODE 53		1
135*	72.57.110	Umlenkrolle kpl. DYNACODE 53 3x		3
136	72.57.125	TCR-Auf/Abwickelrolle kpl. DYNACOD53 2x		2
137	72.57.130	Druckkopfhalter kpl. DYNACODE 53		1
138	72.57.135	Zwischenlage kpl. DYNACODE 53 rechts		1
139	72.57.140	Andruckbügel kpl. DYNACODE 53 rechts		1
140	72.57.145	Führungsrolle kpl. DYNACODE 53		1

\*empfohlenes Ersatzteil

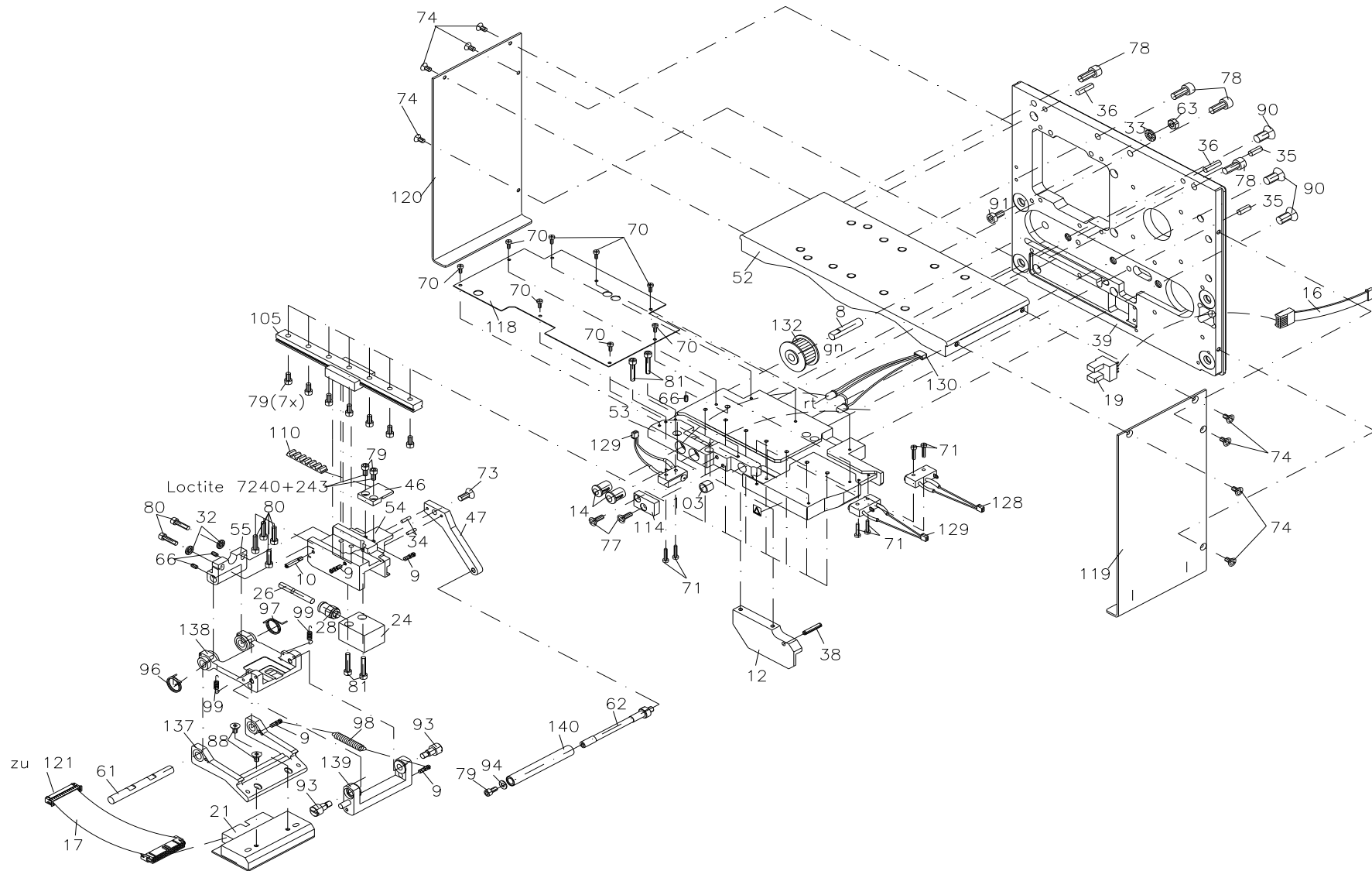
# 71.57.650

## DRUCKMECHANIK DYNACODE 53-12 LINKS



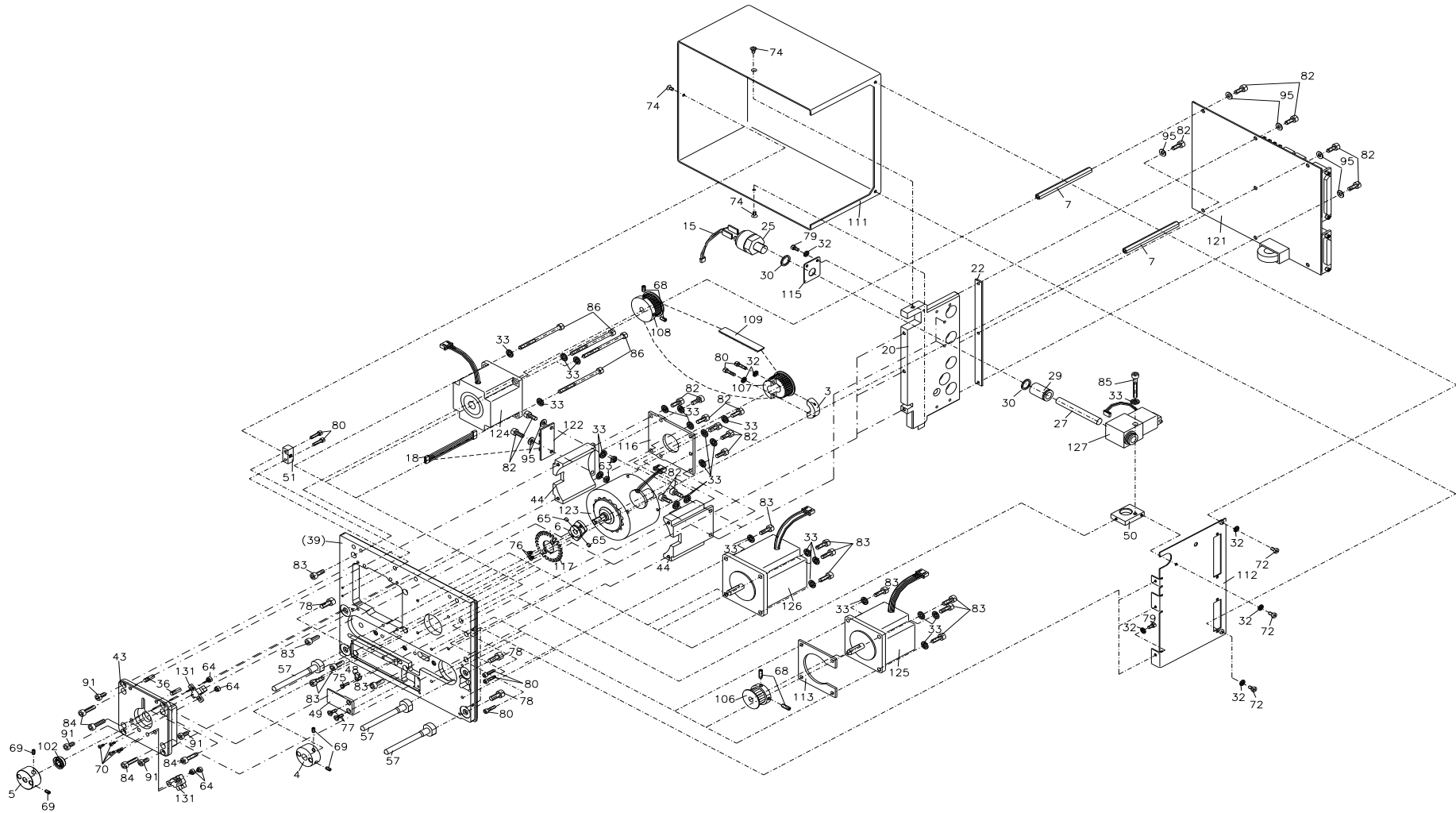
# 71.57.650

## DRUCKMECHANIK DYNACODE 53-12 LINKS



71.57.650

DRUCKMECHANIK DYNACODE 53-12 LINKS



# 71.57.650

## DRUCKMECHANIK DYNACODE 53-12 LINKS

Pos	Artikelnr.	Bezeichnung1	Bezeichnung2	Menge
1	10.57.001	Buchse für Zentrierhülse DYNACODE 3x		3
2*	10.57.005	Schaltrolle DYNACODE		1
3	10.57.010	Klemmstück DYNACODE		1
4	10.57.017	Mitnehmerbuchse f. Motor groß	DYNACODE 53/107/128	1
5	10.57.023	Mitnehmerbuchse f. Kupplung DL DYNACODE		1
6	10.57.030	Lagerring DYNACODE		1
7	12.40.480	Abstandsbolzen M4 x 80 I/I (10/10)	Messing vernickelt SW 7,0	2
8	12.57.001	Stift DYNACODE/FLEXICODE		1
9	12.57.015	Federpfeiler DYNACODE 4x/FLEXICODE 2x		4
10	12.57.020	Schaltstift DYNACODE		1
11	16.57.001	Sichtfenster DYNACODE		1
12	16.57.020	Anschlag DYNACODE links		1
13*	18.57.025	Bremskonus DYNACODE 2x		2
14	27.03.010	LED Fassung 5mm Aussenreflektor	aus Kunststoff schwarz	2
15	28.57.024	Verbindungskab. Druckw/Motorpl DYNACODE		1
16	28.57.025	Verbindungskab. Encod./MP li DYNACODE		1
17*	28.57.031	Druckkopfkabel KCE53 DYNACODE		1
18	28.57.040	Verbindungskab.Dual-Refl-Enc li DYNACODE		1
19	31.03.035	Gabellichtschranke Optik OPB950Z		1
20	31.57.005	Kühlkörper DYNACODE		1
21*	37.04.0535	Thermodruckkopf 53-12	DYNACODE + II / FLEXICODE	1
22	37.57.005	Silikonfolie selbstklebend WKT300	Meterware	0,01m
23	37.57.400	Klebeband doppelseitig 3M VHB 4905 6mm	0,5mm dick x 6mm x 66lfm., transparent	0,01
24*	37.67.001	Kurzhubzylinder	DPM III/DYNACODE/FLEXICODE/DPM IV	1
25*	37.67.002	Druckschalter DPM III/DYNACODE/FLEXICODE		1
26*	37.67.025	Pneumatikschlauch 4mm	Meterware	0,38m
27*	37.67.026	Pneumatikschlauch 8mm	Meterware	0,04m
28	37.67.030	Gerade Steckverschraubung 4mm / M5	DYNACODE/FLEXICODE/4x APX	1

\*empfohlenes Ersatzteil

# 71.57.650

## DRUCKMECHANIK DYNACODE 53-12 LINKS

Pos	Artikelnr.	Bezeichnung1	Bezeichnung2	Menge
29	37.67.060	Gerade Steckverschr. Inneng. G1/8 / 8mm	DPM III/DYNACODE	1
30*	37.67.075	Dichtring POM 1/8 10,2 x 13,4 x 1mm	DPM III / DYNACODE / FLEXICODE	2
31	40.01.005V	Wellensicherung A2 rostfrei 5mm DIN6799	BZ-Sicherung magaziniert	1
32	41.03.003V	Schnorr-Sicherung M3 S-A2 rostfrei		9
33	41.03.004V	Schnorr-Sicherung M4 S-A2 rostfrei		25
34	42.13.208V	Passkerbstift 1.4305 2 x 8 S2 DIN 1472		2
35	42.13.410V	Passkerbstift 1.4305 4 x 10 S2 DIN 1472		2
36	42.13.414V	Passkerbstift 1.4305 4 x 14 S2 DIN 1472		4
37	42.14.210V	Steckkerbstift 1.4305 2 x 10 S4 DIN 1474		1
38	43.06.316	Spiralspannstift 3,0 x 16 ISO 8750	Federstahl, Regelausführung	1
39	45.57.005	Trägerplatte DYNACODE 53 links		1
40	45.57.010	Kassettenplatte natur DYNACODE	natur eloxiert	1
41	45.57.030	Strebe blau DYNACODE 2x	beschichtet 2M9967 (ähnl. RAL 5022)	2
42	45.57.035	Griff blau DYNACODE	beschichtet 2M9967 (ähnl. RAL 5022)	1
43	45.57.041	Trägerplatte f. Kupplung DYNACODE		1
44	45.57.042	Lager für Kupplung 2x DYNACODE		2
45	45.57.057	Schließhebel blau DYNACODE	beschichtet 2M9967 (ähnl. RAL 5022)	1
46	45.57.060	Riemenklemmstück DYNACODE		1
47	45.57.070	Führungsplatte DYNACODE links		1
48	45.57.075	Schlauchschelle DYNACODE		1
49	45.57.080	Abdeckung DYNACODE/FLEXICODE		1
50	45.57.085	Halter für Ventil DYNACODE		1
51	45.57.090	Halter für Deckel DYNACODE		1
52	45.57.105	Deckplatte DYNACODE 53		1
53	45.57.115	Lagerplatte DYNACODE 53 links		1
54	45.57.125	Führungswagen DYNACODE 53 links		1
55	45.57.145	Stellstück DYNACODE 53		1
56	46.57.001	Riegelwelle DYNACODE		1

\*empfohlenes Ersatzteil

# 71.57.650

## DRUCKMECHANIK DYNACODE 53-12 LINKS

Pos	Artikelnr.	Bezeichnung1	Bezeichnung2	Menge
57	46.57.100	Zentrierpfeiler	3x DYNACODE 53/1x FLEXICODE/2x ILX	3
58	46.57.105	Zentrierhülse DYNACODE 53 3x		3
59	46.57.115	Lagerpfeiler DYNACODE 53		1
60	46.57.120	TCR-Auf/Abwickelpfeiler DYNACODE 53 2x		2
61	46.57.130	Druckkopfwelle DYNACODE 53		1
62	46.57.140	Führungspfeiler DYNACODE 53		1
63	47.05.001V	6KT-Mutter A2 rostfrei M4 DIN934		3
64	47.57.001	Mutter M2 DYNACODE 4x		4
65	48.10.004V	ES GST A2 rostfrei M3 x 4 DIN913		2
66	48.10.005V	ES GST A2 rostfrei M4 x 4 DIN913		3
67	48.10.406V	ES GST A2 rostfrei M4 x 6 DIN913		1
68	48.10.408V	ES GST A2 rostfrei M4 x 8 DIN913		4
69	48.10.505V	ES GST A2 rostfrei M5 x 5 DIN913		4
70	48.14.105V	X-SL LK A2 rostfrei M2 x 5 DIN7985		14
71	48.14.110V	X-SL LK A2 rostfrei M2 x 10 DIN7985		6
72	48.14.306V	X-SL LK A2 rostfrei M3 x 6 DIN7985		3
73	48.15.002V	X-SL SK A2 rostfrei M4 x 10 DIN965		1
74	48.15.003V	X-SL SK A2 rostfrei M3 x 6 DIN965		11
75	48.15.210V	X-SL SK A2 rostfrei M2,5 x 10 DIN965		1
76	48.15.304V	X-SL SK A2 rostfrei M3 x 4 DIN965		2
77	48.15.308V	X-SL SK A2 rostfrei M3 x 8 DIN965		4
78	48.16.006V	Inbus A2 rostfrei M5 x 12 DIN912		21
79	48.16.306V	Inbus A2 rostfrei M3 x 6 DIN912		13
80	48.16.312V	Inbus A2 rostfrei M3 x 12 DIN912		13
81	48.16.316V	Inbus A2 rostfrei M3 x 16 DIN912		4
82	48.16.410V	Inbus A2 rostfrei M4 x 10 DIN912		16
83	48.16.412V	Inbus A2 rostfrei M4 x 12 DIN912		13
84	48.16.416V	Inbus A2 rostfrei M4 x 16 DIN912		4

\*empfohlenes Ersatzteil

# 71.57.650

## DRUCKMECHANIK DYNACODE 53-12 LINKS

Pos	Artikelnr.	Bezeichnung1	Bezeichnung2	Menge
85	48.16.430V	Inbus A2 rostfrei M4 x 30 DIN912		1
86	48.16.460V	Inbus A2 rostfrei M4 x 60 DIN912		4
87	48.18.010	Federndes Druckstück GN 614-6-KD		2
88	48.19.306V	SK Inbus rostfrei A2 M3 x 6 DIN7991		2
89	48.19.410V	SK Inbus rostfrei A2 M4 x 10 DIN7991		2
90	48.19.612V	SK Inbus rostfrei A2 M6 x 12 DIN7991		3
91	48.20.408V	Inbus A2 rostfrei M4 x 8 DIN7984	mit niedrigem Kopf	5
92	48.57.001	Anlaufschraube DYNACODE		1
93	48.57.005	Ansatzschraube 2x DYNACODE/LPM II		2
94	50.01.057V	U-Scheibe A2 rostfrei 3,2 DIN125A		2
95	50.01.065V	U-Scheibe A2 rostfrei 4,3 DIN125A		7
96*	52.57.002	Schenkelfeder rechts DYNACODE		1
97*	52.57.006	Schenkelfeder links DYNACODE		1
98*	52.57.017	Zugfeder DYNACODE		1
99*	52.57.020	Zugfeder DYNACODE/FLEXICODE		2
100	52.57.025	Druckfeder C0148-021-0940S	4x für DYNACODE	4
101	52.57.110	Federblech 4x DYNACODE 107/128		4
102*	57.01.008	Rillenkugellager SF 686-2Z		1
103	57.02.001	Gleitlagerbuchse 06 x 08 x 06		1
104	57.02.210	Sinterbronzebundbuchse BB061010 BP25		1
105*	57.57.073	Profilschienenführung DYNACODE 53	HIWIN	1
106	59.57.005	Zahnriemenrad DYNACODE/FLEXICODE		1
107	59.57.015	Zahnriemenrad 30S3M d=12 b=10	DYNACODE	1
108	59.57.020	Zahnriemenrad 30S3M d=6,35 b=10	DYNACODE	1
109*	59.57.218	Zahnriemen 100S3M219NG (73Z) DYNACODE		1
110*	59.57.339	Zahnriemen 100S3M339NG (113Z) DYNACODE		1
111	67.57.005	Deckel hinten DYNACODE		1
112	67.57.015	Anschlussblech DYNACODE		1

\*empfohlenes Ersatzteil



# 71.57.650

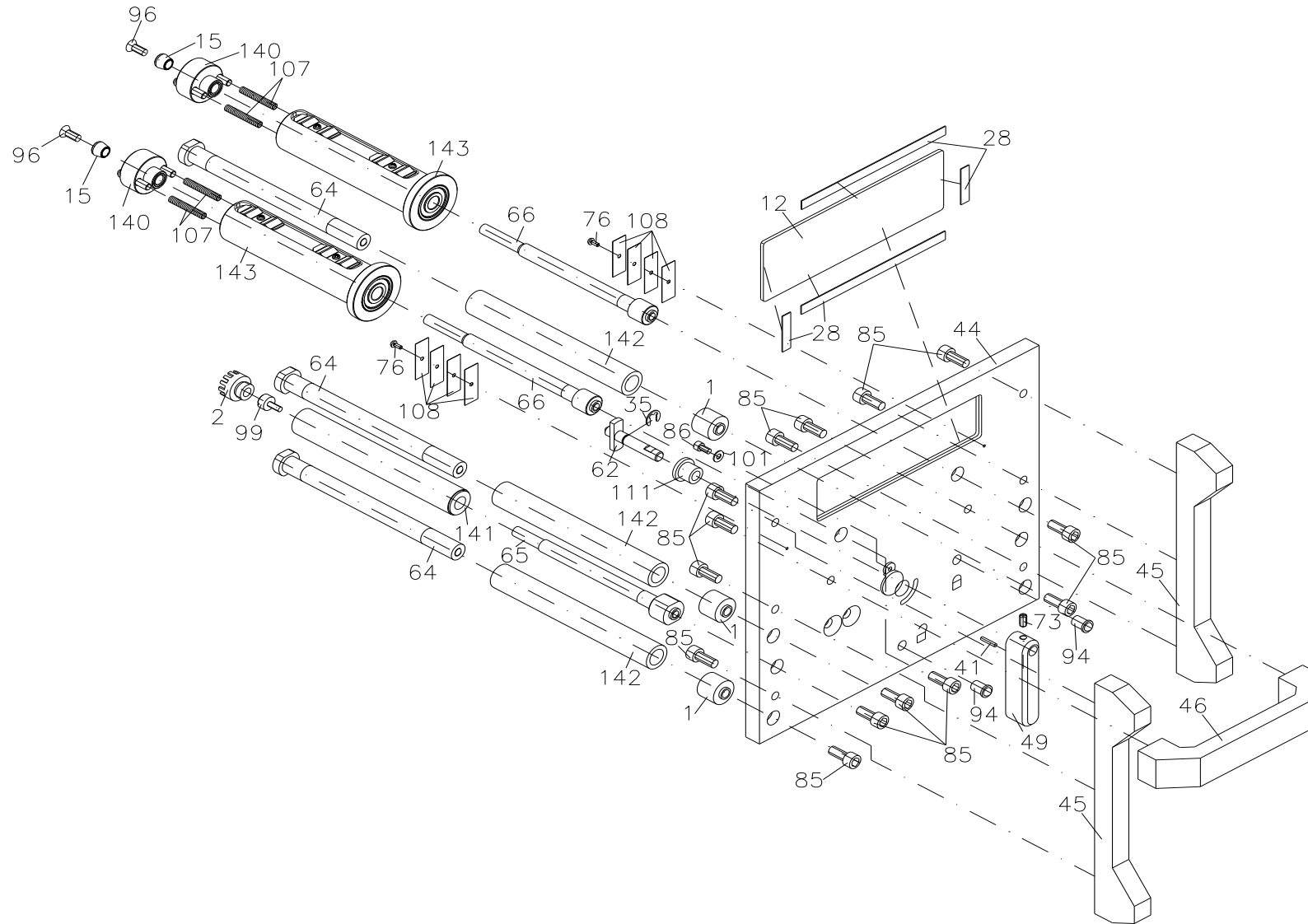
## DRUCKMECHANIK DYNACODE 53-12 LINKS

Pos	Artikelnr.	Bezeichnung1	Bezeichnung2	Menge
113	67.57.030	Zwischenblech DYNACODE/FLEXICODE		1
114*	67.57.035	Schließblech DYNACODE		1
115	67.57.045	Halteblech DYNACODE		1
116	67.57.050	Lagerplatte f. Kupplung DYNACODE		1
117	67.57.060	Schaltscheibe DYNACODE		1
118	67.57.105	Deckblech DYNACODE 53 links		1
119	67.57.110	Abdeckung seitlich rechts DYNACODE 53		1
120	67.57.115	Abdeckung seitlich links DYNACODE 53		1
121*	70.57.015	Motorplatine SH3 DYNACODE REV. D		1
122	70.57.022	Leiterpl. Dual-Durchlicht-Enc DYNACODE		1
123	71.57.010	Kupplung kpl. DYNACODE		1
124	71.57.011	Schrittmotor seriell kpl. DYNACODE	1x 53/107/128	1
125	71.57.012	Schrittmotor parallel kpl. DYNACODE	1x 53/107/128	1
126	71.57.013	Schrittmotor TCR-Aufwicklung DYNACODE	1x 53/107/128	1
127*	71.57.020	Ventil kpl. DYNACODE		1
128*	71.57.022	Kassettenschalter kpl. DYNACODE 53		1
129*	71.57.023	Endschalter kpl. DYNACODE 2x		2
130	71.57.025	LED kpl. DYNACODE		1
131	71.57.040	Lichtschanke Dual-DL-Enc. 2x DYNACODE		2
132	72.57.001	Zahnriemenrad kpl. DYNACODE/FLEXICODE		1
133*	72.57.025A	Zentrierbuchse kpl. DYNACODE 2x		2
134*	72.57.100	Laufrolle kpl. DYNACODE 53		1
135*	72.57.110	Umlenkrolle kpl. DYNACODE 53 3x		3
136	72.57.125	TCR-Auf/Abwickelrolle kpl. DYNACOD53 2x		2
137	72.57.130	Druckkopfhalter kpl. DYNACODE 53		1
138	72.57.137	Zwischenlage kpl. DYNACODE 53 links		1
139	72.57.142	Andruckbügel kpl. DYNACODE 53 links		1
140	72.57.145	Führungsrolle kpl. DYNACODE 53		1

\*empfohlenes Ersatzteil

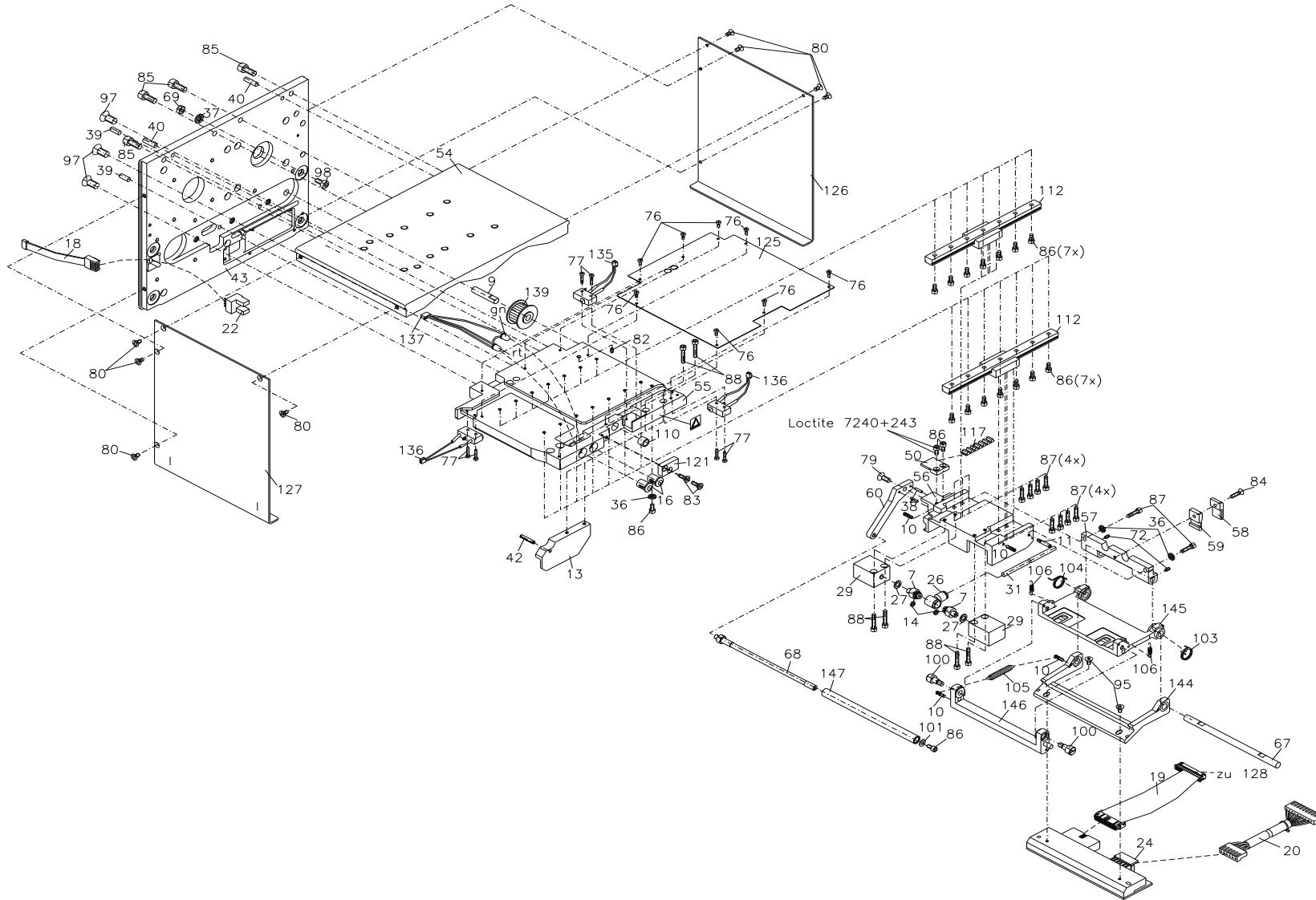
# 71.57.700

## DRUCKMECHANIK DYNACODE 107-12 RECHTS



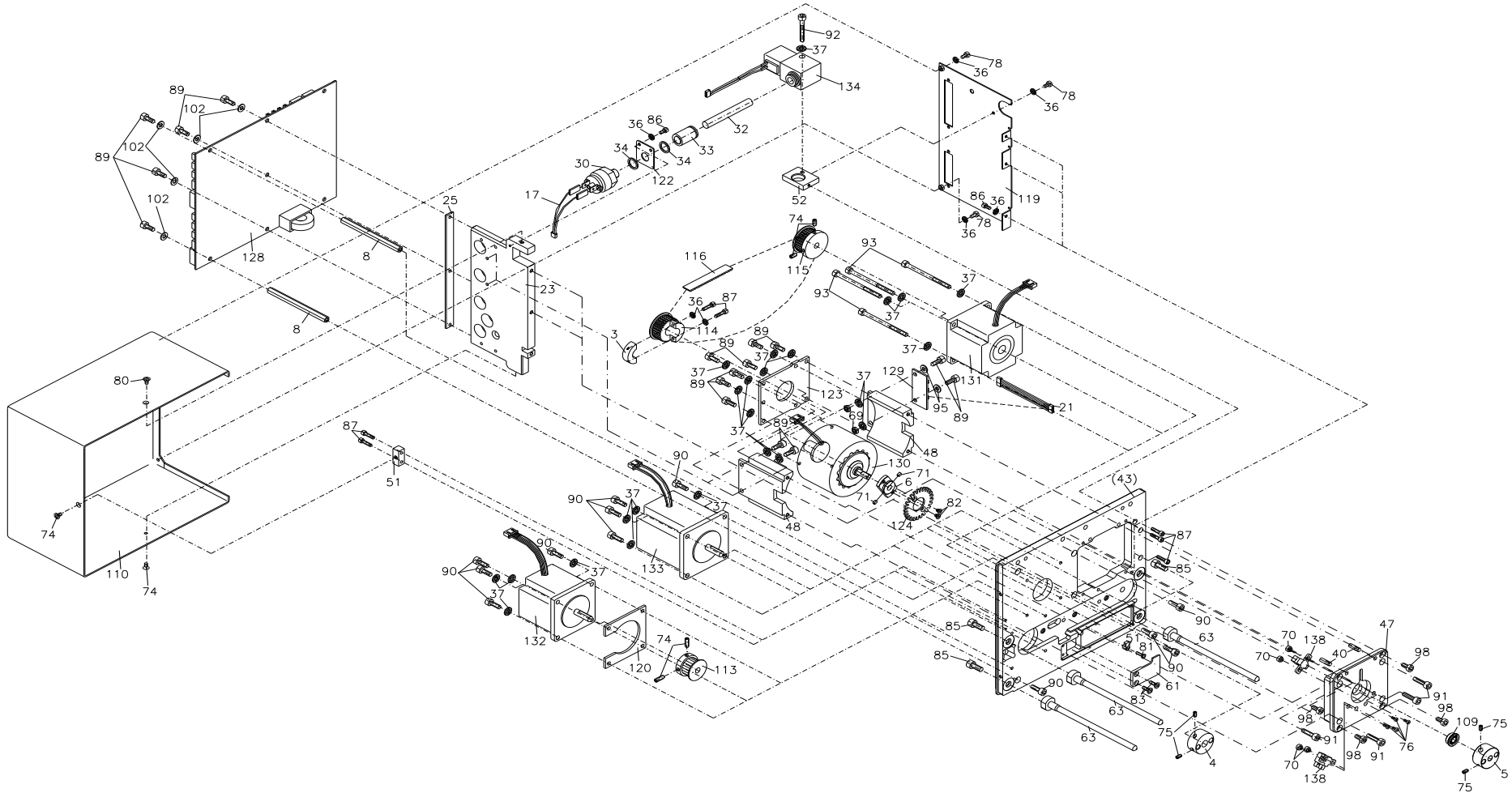
# 71.57.700

## DRUCKMECHANIK DYNACODE 107-12 RECHTS



# 71.57.700

## DRUCKMECHANIK DYNACODE 107-12 RECHTS



# 71.57.700

## DRUCKMECHANIK DYNACODE 107-12 RECHTS

Pos	Artikelnr.	Bezeichnung1	Bezeichnung2	Menge
1	10.57.001	Buchse für Zentrierhülse DYNACODE 3x		3
2*	10.57.005	Schaltrolle DYNACODE		1
3	10.57.010	Klemmstück DYNACODE		1
4	10.57.017	Mitnehmerbuchse f. Motor groß	DYNACODE 53/107/128	1
5	10.57.023	Mitnehmerbuchse f. Kupplung DL DYNACODE		1
6	10.57.030	Lagerring DYNACODE		1
7	10.57.201	Einschraubanschluss	DYNACODE 2x 107 / 1x 128	2
8	12.40.480	Abstandsbolzen M4 x 80 I/I (10/10)	Messing vernickelt SW 7,0	2
9	12.57.001	Stift DYNACODE/FLEXICODE		1
10	12.57.015	Federpfeiler DYNACODE 4x/FLEXICODE 2x		4
11	12.57.020	Schaltstift DYNACODE		1
12	16.57.001	Sichtfenster DYNACODE		1
13	16.57.015	Anschlag DYNACODE rechts		1
14*	18.01.011	O-Ring 5x1 DYNACODE 2x 107+128		2
15*	18.57.025	Bremskonus DYNACODE 2x		2
16	27.03.010	LED Fassung 5mm Aussenreflektor	aus Kunststoff schwarz	2
17	28.57.024	Verbindungskab. Druckw/Motorpl DYNACODE		1
18	28.57.026	Verbindungskab. Encod./MP re DYNACODE		1
19*	28.57.032	Druckkopfkabel KCE 107/128 DYNACODE		1
20*	28.57.033	Druckkopfkabel Power KCE107/128 DYNACODE		1
21	28.57.041	Verbindungskab.Dual-Refl-Enc re DYNACODE		1
22	31.03.035	Gabellichtschranke Optek OPB950Z		1
23	31.57.005	Kühlkörper DYNACODE		1
24*	37.04.1010	Thermodruckkopf 107-12	SPECTRA II/SPE II/LPM II/DYNACODE + II/DUOPRINT	1
25	37.57.005	Silikonfolie selbstklebend WKT300	Meterware	0,01m
26	37.57.201	Ringanschluss für Hohlschraube	DYNACODE 107/128	1
27	37.57.205	Dichtring POM M5 Dynacode 107/128 2x		2
28	37.57.400	Klebeband doppelseitig 3M VHB 4905 6mm	0,5mm dick x 6mm x 66lfm., transparent	0,01

\*empfohlenes Ersatzteil

# 71.57.700

## DRUCKMECHANIK DYNACODE 107-12 RECHTS

Pos	Artikelnr.	Bezeichnung1	Bezeichnung2	Menge
29*	37.67.001	Kurzhubzylinder	DPM III/DYNACODE/FLEXICODE/DPM IV	2
30*	37.67.002	Druckschalter DPM III/DYNACODE/FLEXICODE		1
31*	37.67.025	Pneumatikschlauch 4mm	Meterware	0,42m
32*	37.67.026	Pneumatikschlauch 8mm	Meterware	0,04m
33	37.67.060	Gerade Steckverschr. Inneng. G1/8 / 8mm	DPM III/DYNACODE	1
34*	37.67.075	Dichtring POM 1/8 10,2 x 13,4 x 1mm	DPM III / DYNACODE / FLEXICODE	2
35	40.01.005V	Wellensicherung A2 rostfrei 5mm DIN6799	BZ-Sicherung magaziniert	1
36	41.03.003V	Schnorr-Sicherung M3 S-A2 rostfrei		9
37	41.03.004V	Schnorr-Sicherung M4 S-A2 rostfrei		25
38	42.13.208V	Passkerbstift 1.4305 2 x 8 S2 DIN 1472		2
39	42.13.410V	Passkerbstift 1.4305 4 x 10 S2 DIN 1472		2
40	42.13.414V	Passkerbstift 1.4305 4 x 14 S2 DIN 1472		4
41	42.14.210V	Steckkerbstift 1.4305 2 x 10 S4 DIN 1474		1
42	43.06.316	Spiralspannstift 3,0 x 16 ISO 8750	Federstahl, Regelausführung	1
43	45.57.003	Trägerplatte DYNACODE 107/128 rechts		1
44	45.57.010	Kassettenplatte natur DYNACODE	natur eloxiert	1
45	45.57.030	Strebe blau DYNACODE 2x	beschichtet 2M9967 (ähnl. RAL 5022)	2
46	45.57.035	Griff blau DYNACODE	beschichtet 2M9967 (ähnl. RAL 5022)	1
47	45.57.041	Trägerplatte f. Kupplung DYNACODE		1
48	45.57.042	Lager für Kupplung 2x DYNACODE		2
49	45.57.057	Schließhebel blau DYNACODE	beschichtet 2M9967 (ähnl. RAL 5022)	1
50	45.57.060	Riemenklemmstück DYNACODE		1
51	45.57.075	Schlauchschele DYNACODE		1
52	45.57.085	Halter für Ventil DYNACODE		1
53	45.57.090	Halter für Deckel DYNACODE		1
54	45.57.205	Deckplatte DYNACODE 107		1
55	45.57.210	Lagerplatte DYNACODE 107 rechts		1
56	45.57.220	Führungswagen DYNACODE 107 rechts		1

\*empfohlenes Ersatzteil

# 71.57.700

## DRUCKMECHANIK DYNACODE 107-12 RECHTS

Pos	Artikelnr.	Bezeichnung1	Bezeichnung2	Menge
57	45.57.245	Stellstück DYNACODE 107		1
58	45.57.252	Kabelklemme außen DYNACODE 107/128	für Powerkabel	1
59	45.57.257	Kabelklemme innen DYNACODE 107/128	für Powerkabel	1
60	45.57.265	Führungsplatte DYNACODE 107/128 rechts		1
61	45.57.280	Abdeckung DYNACODE 107/128 rechts		1
62	46.57.001	Riegelwelle DYNACODE		1
63	46.57.200	Zentrierpfeiler DYNACODE 107 3x/	2x ILX 10X Option Deckel	3
64	46.57.205	Zentrierhülse DYNACODE 107 3x		3
65	46.57.215	Lagerpfeiler DYNACODE 107		1
66	46.57.220	TCR-Auf/Abwickelpfeiler DYNACODE 107 2x		2
67	46.57.230	Druckkopfwelle DYNACODE 107		1
68	46.57.240	Führungspfeiler DYNACODE 107		1
69	47.05.001V	6KT-Mutter A2 rostfrei M4 DIN934		3
70	47.57.001	Mutter M2 DYNACODE 4x		4
71	48.10.004V	ES GST A2 rostfrei M3 x 4 DIN913		2
72	48.10.005V	ES GST A2 rostfrei M4 x 4 DIN913		3
73	48.10.406V	ES GST A2 rostfrei M4 x 6 DIN913		1
74	48.10.408V	ES GST A2 rostfrei M4 x 8 DIN913		4
75	48.10.505V	ES GST A2 rostfrei M5 x 5 DIN913		4
76	48.14.105V	X-SL LK A2 rostfrei M2 x 5 DIN7985		14
77	48.14.110V	X-SL LK A2 rostfrei M2 x 10 DIN7985		6
78	48.14.306V	X-SL LK A2 rostfrei M3 x 6 DIN7985		3
79	48.15.002V	X-SL SK A2 rostfrei M4 x 10 DIN965		1
80	48.15.003V	X-SL SK A2 rostfrei M3 x 6 DIN965		11
81	48.15.210V	X-SL SK A2 rostfrei M2,5 x 10 DIN965		1
82	48.15.304V	X-SL SK A2 rostfrei M3 x 4 DIN965		2
83	48.15.308V	X-SL SK A2 rostfrei M3 x 8 DIN965		4
84	48.15.312V	X-SL SK A2 rostfrei M3 x 12 DIN965		1

\*empfohlenes Ersatzteil

# 71.57.700

## DRUCKMECHANIK DYNACODE 107-12 RECHTS

Pos	Artikelnr.	Bezeichnung1	Bezeichnung2	Menge
85	48.16.006V	Inbus A2 rostfrei M5 x 12 DIN912		21
86	48.16.306V	Inbus A2 rostfrei M3 x 6 DIN912		21
87	48.16.312V	Inbus A2 rostfrei M3 x 12 DIN912		17
88	48.16.316V	Inbus A2 rostfrei M3 x 16 DIN912		6
89	48.16.410V	Inbus A2 rostfrei M4 x 10 DIN912		16
90	48.16.412V	Inbus A2 rostfrei M4 x 12 DIN912		12
91	48.16.416V	Inbus A2 rostfrei M4 x 16 DIN912		4
92	48.16.430V	Inbus A2 rostfrei M4 x 30 DIN912		1
93	48.16.460V	Inbus A2 rostfrei M4 x 60 DIN912		4
94	48.18.010	Federndes Druckstück GN 614-6-KD		2
95	48.19.306V	SK Inbus rostfrei A2 M3 x 6 DIN7991		2
96	48.19.410V	SK Inbus rostfrei A2 M4 x 10 DIN7991		2
97	48.19.612V	SK Inbus rostfrei A2 M6 x 12 DIN7991		3
98	48.20.408V	Inbus A2 rostfrei M4 x 8 DIN7984	mit niedrigem Kopf	5
99	48.57.001	Anlaufschraube DYNACODE		1
100	48.57.005	Ansatzschraube 2x DYNACODE/LPM II		2
101	50.01.057V	U-Scheibe A2 rostfrei 3,2 DIN125A		2
102	50.01.065V	U-Scheibe A2 rostfrei 4,3 DIN125A		7
103*	52.57.002	Schenkelfeder rechts DYNACODE		1
104*	52.57.006	Schenkelfeder links DYNACODE		1
105*	52.57.017	Zugfeder DYNACODE		1
106*	52.57.020	Zugfeder DYNACODE/FLEXICODE		2
107	52.57.025	Druckfeder C0148-021-0940S	4x für DYNACODE	4
108	52.57.110	Federblech 4x DYNACODE 107/128		8
109*	57.01.008	Rillenkugellager SF 686-2Z		1
110	57.02.001	Gleitlagerbuchse 06 x 08 x 06		1
111	57.02.210	Sinterbronzebundbuchse BB061010 BP25		1
112*	57.57.075	Profilschienenführung DYNACODE 107/128	HIWIN 2x pro Gerät	2

\*empfohlenes Ersatzteil



# 71.57.700

## DRUCKMECHANIK DYNACODE 107-12 RECHTS

Pos	Artikelnr.	Bezeichnung1	Bezeichnung2	Menge
113	59.57.005	Zahnriemenrad DYNACODE/FLEXICODE		1
114	59.57.015	Zahnriemenrad 30S3M d=12 b=10	DYNACODE	1
115	59.57.020	Zahnriemenrad 30S3M d=6,35 b=10	DYNACODE	1
116*	59.57.218	Zahnriemen 100S3M219NG (73Z) DYNACODE		1
117*	59.57.339	Zahnriemen 100S3M339NG (113Z) DYNACODE		1
118	67.57.005	Deckel hinten DYNACODE		1
119	67.57.015	Anschlussblech DYNACODE		1
120	67.57.030	Zwischenblech DYNACODE/FLEXICODE		1
121*	67.57.035	Schließblech DYNACODE		1
122	67.57.045	Halteblech DYNACODE		1
123	67.57.050	Lagerplatte f. Kupplung DYNACODE		1
124	67.57.060	Schaltscheibe DYNACODE		1
125	67.57.200	Deckblech DYNACODE 107 rechts		1
126	67.57.210	Abdeckung seitlich rechts DYNACODE 107		1
127	67.57.215	Abdeckung seitlich links DYNACODE 107		1
128*	70.57.015	Motorplatine SH3 DYNACODE REV. D		1
129	70.57.022	Leiterpl. Dual-Durchlicht-Enc DYNACODE		1
130	71.57.010	Kupplung kpl. DYNACODE		1
131	71.57.011	Schrittmotor seriell kpl. DYNACODE	1x 53/107/128	1
132	71.57.012	Schrittmotor parallel kpl. DYNACODE	1x 53/107/128	1
133	71.57.013	Schrittmotor TCR-Aufwicklung DYNACODE	1x 53/107/128	1
134*	71.57.020	Ventil kpl. DYNACODE		1
135	71.57.021	Kassettenschalter kpl. DYNACODE 107/128		1
136*	71.57.023	Endschalter kpl. DYNACODE 2x		2
137	71.57.025	LED kpl. DYNACODE		1
138	71.57.040	Lichtschranke Dual-DL-Enc. 2x DYNACODE		2
139	72.57.001	Zahnriemenrad kpl. DYNACODE/FLEXICODE		1
140*	72.57.025A	Zentrierbuchse kpl. DYNACODE 2x		2

\*empfohlenes Ersatzteil

## 71.57.700

### DRUCKMECHANIK DYNACODE 107-12 RECHTS

Pos	Artikelnr.	Bezeichnung1	Bezeichnung2	Menge
141*	72.57.200	Laufrolle kpl. DYNACODE 107		1
142*	72.57.210	Umlenkrolle kpl. DYNACODE 107 3x		3
143	72.57.225	TCR-Auf/Abwickelrolle kpl. DYNACOD107 2x		2
144	72.57.230	Druckkopfhalter kpl. DYNACODE 107		1
145	72.57.235	Zwischenlage kpl. DYNACODE 107 rechts		1
146	72.57.240	Andruckbügel kpl. DYNACODE 107 rechts		1
147	72.57.245	Führungsrolle kpl. DYNACODE 107		1

\*empfohlenes Ersatzteil

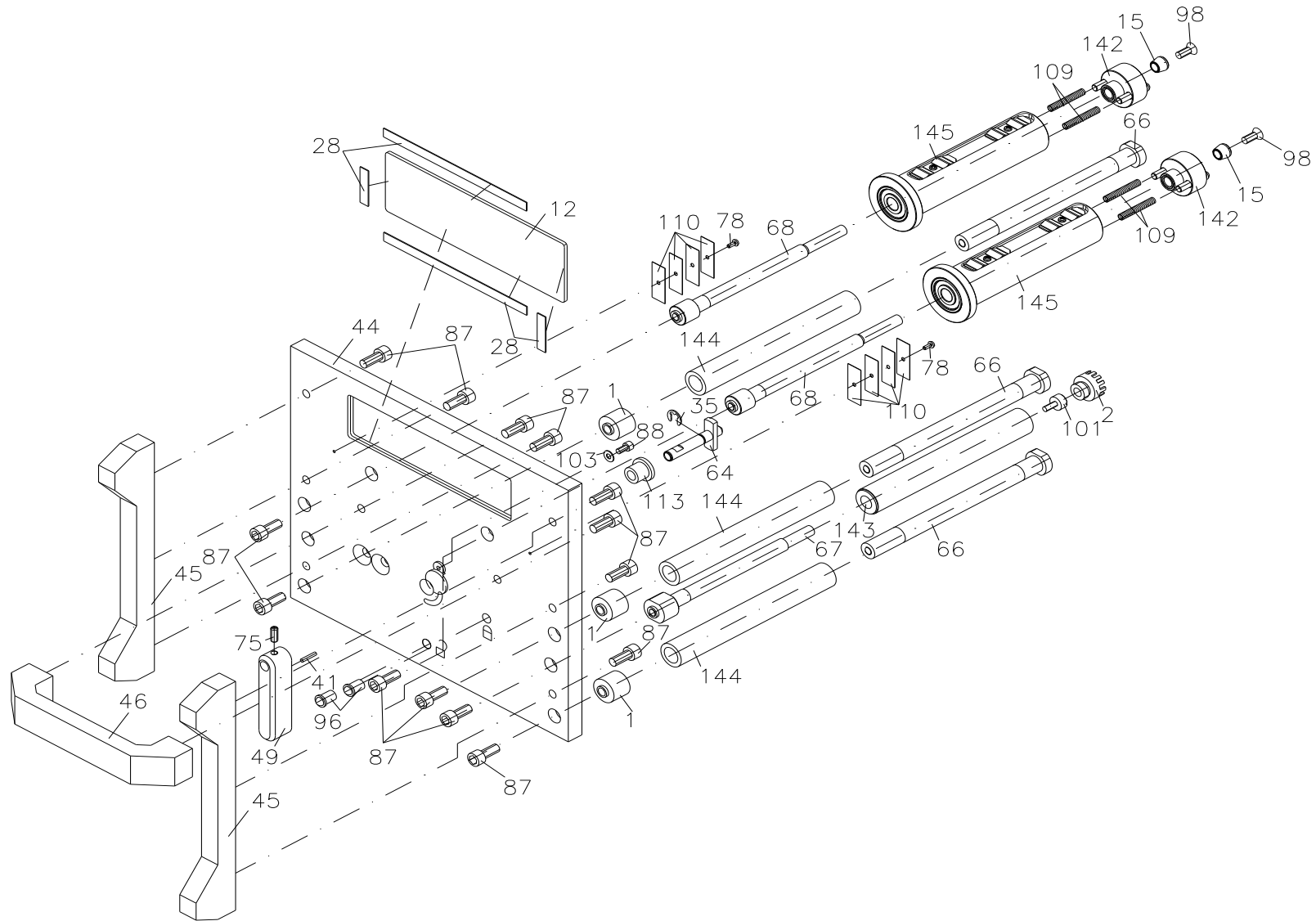
Änderungen und Irrtum vorbehalten

Dynacode II: 06.2023

26 / 78

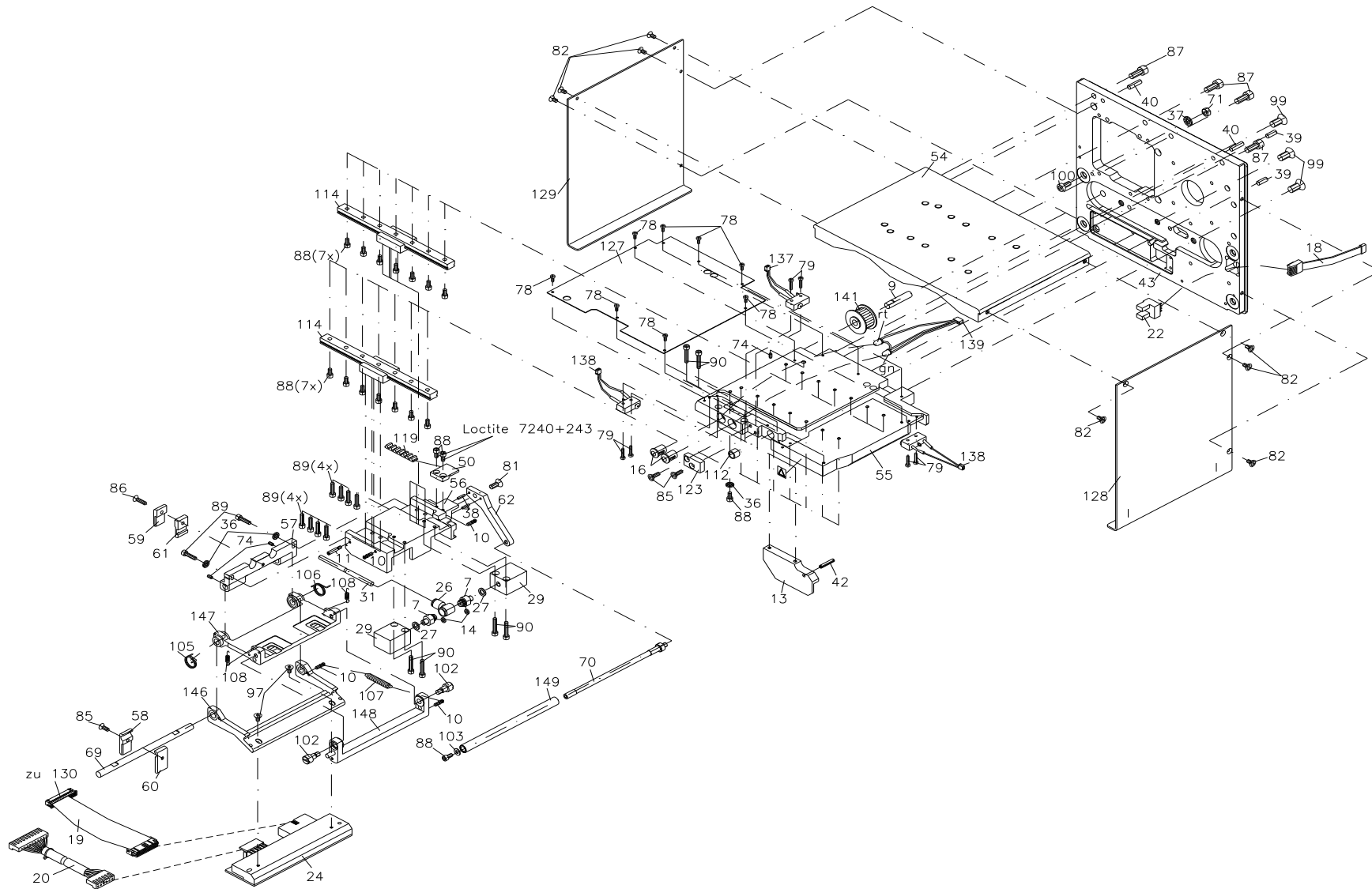
# 71.57.750

## DRUCKMECHANIK DYNACODE 107-12 LINKS



# 71.57.750

## DRUCKMECHANIK DYNACODE 107-12 LINKS





# 71.57.750

## DRUCKMECHANIK DYNACODE 107-12 LINKS

Pos	Artikelnr.	Bezeichnung1	Bezeichnung2	Menge
1	10.57.001	Buchse für Zentrierhülse DYNACODE 3x		3
2*	10.57.005	Schaltrolle DYNACODE		1
3	10.57.010	Klemmstück DYNACODE		1
4	10.57.017	Mitnehmerbuchse f. Motor groß	DYNACODE 53/107/128	1
5	10.57.023	Mitnehmerbuchse f. Kupplung DL DYNACODE		1
6	10.57.030	Lagerring DYNACODE		1
7	10.57.201	Einschraubanschluss	DYNACODE 2x 107 / 1x 128	2
8	12.40.480	Abstandsbolzen M4 x 80 I/I (10/10)	Messing vernickelt SW 7,0	2
9	12.57.001	Stift DYNACODE/FLEXICODE		1
10	12.57.015	Federpfeiler DYNACODE 4x/FLEXICODE 2x		4
11	12.57.020	Schaltstift DYNACODE		1
12	16.57.001	Sichtfenster DYNACODE		1
13	16.57.020	Anschlag DYNACODE links		1
14*	18.01.011	O-Ring 5x1 DYNACODE 2x 107+128		2
15*	18.57.025	Bremskonus DYNACODE 2x		2
16	27.03.010	LED Fassung 5mm Aussenreflektor	aus Kunststoff schwarz	2
17	28.57.024	Verbindungskab. Druckw/Motorpl DYNACODE		1
18	28.57.025	Verbindungskab. Encod./MP li DYNACODE		1
19*	28.57.032	Druckkopfkabel KCE 107/128 DYNACODE		1
20*	28.57.033	Druckkopfkabel Power KCE107/128 DYNACODE		1
21	28.57.040	Verbindungskab.Dual-Refl-Enc li DYNACODE		1
22	31.03.035	Gabellichtschranke Optek OPB950Z		1
23	31.57.005	Kühlkörper DYNACODE		1
24*	37.04.1010	Thermodruckkopf 107-12	SPECTRA II/SPE II/LPM II/DYNACODE + II/DUOPRINT	1
25	37.57.005	Silikonfolie selbstklebend WKT300	Meterware	0,01m
26	37.57.201	Ringanschluss für Hohlschraube	DYNACODE 107/128	1
27	37.57.205	Dichtring POM M5 Dynacode 107/128 2x		2
28	37.57.400	Klebeband doppelseitig 3M VHB 4905 6mm	0,5mm dick x 6mm x 66lfm., transparent	0,01

\*empfohlenes Ersatzteil

# 71.57.750

## DRUCKMECHANIK DYNACODE 107-12 LINKS

Pos	Artikelnr.	Bezeichnung1	Bezeichnung2	Menge
29*	37.67.001	Kurzhubzylinder	DPM III/DYNACODE/FLEXICODE/DPM IV	2
30*	37.67.002	Druckschalter DPM III/DYNACODE/FLEXICODE		1
31*	37.67.025	Pneumatikschlauch 4mm	Meterware	0,38m
32*	37.67.026	Pneumatikschlauch 8mm	Meterware	0,04m
33	37.67.060	Gerade Steckverschr. Inneng. G1/8 / 8mm	DPM III/DYNACODE	1
34*	37.67.075	Dichtring POM 1/8 10,2 x 13,4 x 1mm	DPM III / DYNACODE / FLEXICODE	2
35	40.01.005V	Wellensicherung A2 rostfrei 5mm DIN6799	BZ-Sicherung magaziniert	1
36	41.03.003V	Schnorr-Sicherung M3 S-A2 rostfrei		9
37	41.03.004V	Schnorr-Sicherung M4 S-A2 rostfrei		25
38	42.13.208V	Passkerbstift 1.4305 2 x 8 S2 DIN 1472		2
39	42.13.410V	Passkerbstift 1.4305 4 x 10 S2 DIN 1472		2
40	42.13.414V	Passkerbstift 1.4305 4 x 14 S2 DIN 1472		4
41	42.14.210V	Steckkerbstift 1.4305 2 x 10 S4 DIN 1474		1
42	43.06.316	Spiralspannstift 3,0 x 16 ISO 8750	Federstahl, Regelausführung	1
43	45.57.007	Trägerplatte DYNACODE 107/128 links		1
44	45.57.010	Kassettenplatte natur DYNACODE	natur eloxiert	1
45	45.57.030	Strebe blau DYNACODE 2x	beschichtet 2M9967 (ähnl. RAL 5022)	2
46	45.57.035	Griff blau DYNACODE	beschichtet 2M9967 (ähnl. RAL 5022)	1
47	45.57.041	Trägerplatte f. Kupplung DYNACODE		1
48	45.57.042	Lager für Kupplung 2x DYNACODE		2
49	45.57.057	Schließhebel blau DYNACODE	beschichtet 2M9967 (ähnl. RAL 5022)	1
50	45.57.060	Riemenklemmstück DYNACODE		1
51	45.57.075	Schlauchschele DYNACODE		1
52	45.57.085	Halter für Ventil DYNACODE		1
53	45.57.090	Halter für Deckel DYNACODE		1
54	45.57.205	Deckplatte DYNACODE 107		1
55	45.57.215	Lagerplatte DYNACODE 107 links		1
56	45.57.225	Führungswagen DYNACODE 107 links		1

\*empfohlenes Ersatzteil

# 71.57.750

## DRUCKMECHANIK DYNACODE 107-12 LINKS

Pos	Artikelnr.	Bezeichnung1	Bezeichnung2	Menge
57	45.57.245	Stellstück DYNACODE 107		1
58	45.57.250	Kabelklemme außen DYNACODE 107/128 links	für Signalkabel	1
59	45.57.252	Kabelklemme außen DYNACODE 107/128	für Powerkabel	1
60	45.57.255	Kabelklemme innen DYNACODE 107/128 links	für Signalkabel	1
61	45.57.257	Kabelklemme innen DYNACODE 107/128	für Powerkabel	1
62	45.57.270	Führungsplatte DYNACODE 107/128 links		1
63	45.57.282	Abdeckung DYNACODE 107/128 links		1
64	46.57.001	Riegelwelle DYNACODE		1
65	46.57.200	Zentrierpfeiler DYNACODE 107 3x/	2x ILX 10X Option Deckel	3
66	46.57.205	Zentrierhülse DYNACODE 107 3x		3
67	46.57.215	Lagerpfeiler DYNACODE 107		1
68	46.57.220	TCR-Auf/Abwickelpfeiler DYNACODE 107 2x		2
69	46.57.230	Druckkopfwelle DYNACODE 107		1
70	46.57.240	Führungspfeiler DYNACODE 107		1
71	47.05.001V	6KT-Mutter A2 rostfrei M4 DIN934		3
72	47.57.001	Mutter M2 DYNACODE 4x		4
73	48.10.004V	ES GST A2 rostfrei M3 x 4 DIN913		2
74	48.10.005V	ES GST A2 rostfrei M4 x 4 DIN913		3
75	48.10.406V	ES GST A2 rostfrei M4 x 6 DIN913		1
76	48.10.408V	ES GST A2 rostfrei M4 x 8 DIN913		4
77	48.10.505V	ES GST A2 rostfrei M5 x 5 DIN913		4
78	48.14.105V	X-SL LK A2 rostfrei M2 x 5 DIN7985		14
79	48.14.110V	X-SL LK A2 rostfrei M2 x 10 DIN7985		6
80	48.14.306V	X-SL LK A2 rostfrei M3 x 6 DIN7985		3
81	48.15.002V	X-SL SK A2 rostfrei M4 x 10 DIN965		1
82	48.15.003V	X-SL SK A2 rostfrei M3 x 6 DIN965		11
83	48.15.210V	X-SL SK A2 rostfrei M2,5 x 10 DIN965		1
84	48.15.304V	X-SL SK A2 rostfrei M3 x 4 DIN965		2

\*empfohlenes Ersatzteil



# 71.57.750

## DRUCKMECHANIK DYNACODE 107-12 LINKS

Pos	Artikelnr.	Bezeichnung1	Bezeichnung2	Menge
85	48.15.308V	X-SL SK A2 rostfrei M3 x 8 DIN965		5
86	48.15.312V	X-SL SK A2 rostfrei M3 x 12 DIN965		1
87	48.16.006V	Inbus A2 rostfrei M5 x 12 DIN912		21
88	48.16.306V	Inbus A2 rostfrei M3 x 6 DIN912		21
89	48.16.312V	Inbus A2 rostfrei M3 x 12 DIN912		17
90	48.16.316V	Inbus A2 rostfrei M3 x 16 DIN912		6
91	48.16.410V	Inbus A2 rostfrei M4 x 10 DIN912		16
92	48.16.412V	Inbus A2 rostfrei M4 x 12 DIN912		12
93	48.16.416V	Inbus A2 rostfrei M4 x 16 DIN912		4
94	48.16.430V	Inbus A2 rostfrei M4 x 30 DIN912		1
95	48.16.460V	Inbus A2 rostfrei M4 x 60 DIN912		4
96	48.18.010	Federndes Druckstück GN 614-6-KD		2
97	48.19.306V	SK Inbus rostfrei A2 M3 x 6 DIN7991		2
98	48.19.410V	SK Inbus rostfrei A2 M4 x 10 DIN7991		2
99	48.19.612V	SK Inbus rostfrei A2 M6 x 12 DIN7991		3
100	48.20.408V	Inbus A2 rostfrei M4 x 8 DIN7984	mit niedrigem Kopf	5
101	48.57.001	Anlaufschraube DYNACODE		1
102	48.57.005	Ansatzschraube 2x DYNACODE/LPM II		2
103	50.01.057V	U-Scheibe A2 rostfrei 3,2 DIN125A		2
104	50.01.065V	U-Scheibe A2 rostfrei 4,3 DIN125A		7
105*	52.57.002	Schenkelfeder rechts DYNACODE		1
106*	52.57.006	Schenkelfeder links DYNACODE		1
107*	52.57.017	Zugfeder DYNACODE		1
108*	52.57.020	Zugfeder DYNACODE/FLEXICODE		2
109	52.57.025	Druckfeder C0148-021-0940S	4x für DYNACODE	4
110	52.57.110	Federblech 4x DYNACODE 107/128		8
111*	57.01.008	Rillenkugellager SF 686-2Z		1
112	57.02.001	Gleitlagerbuchse 06 x 08 x 06		1

\*empfohlenes Ersatzteil

# 71.57.750

## DRUCKMECHANIK DYNACODE 107-12 LINKS

Pos	Artikelnr.	Bezeichnung1	Bezeichnung2	Menge
113	57.02.210	Sinterbronzebundbuchse BB061010 BP25		1
114*	57.57.075	Profilschienenführung DYNACODE 107/128	HIWIN 2x pro Gerät	2
115	59.57.005	Zahnriemenrad DYNACODE/FLEXICODE		1
116	59.57.015	Zahnriemenrad 30S3M d=12 b=10	DYNACODE	1
117	59.57.020	Zahnriemenrad 30S3M d=6,35 b=10	DYNACODE	1
118*	59.57.218	Zahnriemen 100S3M219NG (73Z) DYNACODE		1
119*	59.57.339	Zahnriemen 100S3M339NG (113Z) DYNACODE		1
120	67.57.005	Deckel hinten DYNACODE		1
121	67.57.015	Anschlussblech DYNACODE		1
122	67.57.030	Zwischenblech DYNACODE/FLEXICODE		1
123*	67.57.035	Schließblech DYNACODE		1
124	67.57.045	Halteblech DYNACODE		1
125	67.57.050	Lagerplatte f. Kupplung DYNACODE		1
126	67.57.060	Schaltscheibe DYNACODE		1
127	67.57.205	Deckblech DYNACODE 107 links		1
128	67.57.210	Abdeckung seitlich rechts DYNACODE 107		1
129	67.57.215	Abdeckung seitlich links DYNACODE 107		1
130*	70.57.015	Motorplatine SH3 DYNACODE REV. D		1
131	70.57.022	Leiterpl. Dual-Durchlicht-Enc DYNACODE		1
132	71.57.010	Kupplung kpl. DYNACODE		1
133	71.57.011	Schrittmotor seriell kpl. DYNACODE	1x 53/107/128	1
134	71.57.012	Schrittmotor parallel kpl. DYNACODE	1x 53/107/128	1
135	71.57.013	Schrittmotor TCR-Aufwicklung DYNACODE	1x 53/107/128	1
136*	71.57.020	Ventil kpl. DYNACODE		1
137	71.57.021	Kassettenschalter kpl. DYNACODE 107/128		1
138*	71.57.023	Endschalter kpl. DYNACODE 2x		2
139	71.57.025	LED kpl. DYNACODE		1
140	71.57.040	Lichtschanke Dual-DL-Enc. 2x DYNACODE		2

\*empfohlenes Ersatzteil

## 71.57.750

### DRUCKMECHANIK DYNACODE 107-12 LINKS

Pos	Artikelnr.	Bezeichnung1	Bezeichnung2	Menge
141	72.57.001	Zahnriemenrad kpl. DYNACODE/FLEXICODE		1
142*	72.57.025A	Zentrierbuchse kpl. DYNACODE 2x		2
143*	72.57.200	Laufrolle kpl. DYNACODE 107		1
144*	72.57.210	Umlenkrolle kpl. DYNACODE 107 3x		3
145	72.57.225	TCR-Auf/Abwickelrolle kpl. DYNACOD107 2x		2
146	72.57.230	Druckkopfhalter kpl. DYNACODE 107		1
147	72.57.237	Zwischenlage kpl. DYNACODE 107 links		1
148	72.57.242	Andruckbügel kpl. DYNACODE 107 links		1
149	72.57.245	Führungsrolle kpl. DYNACODE 107		1

\*empfohlenes Ersatzteil

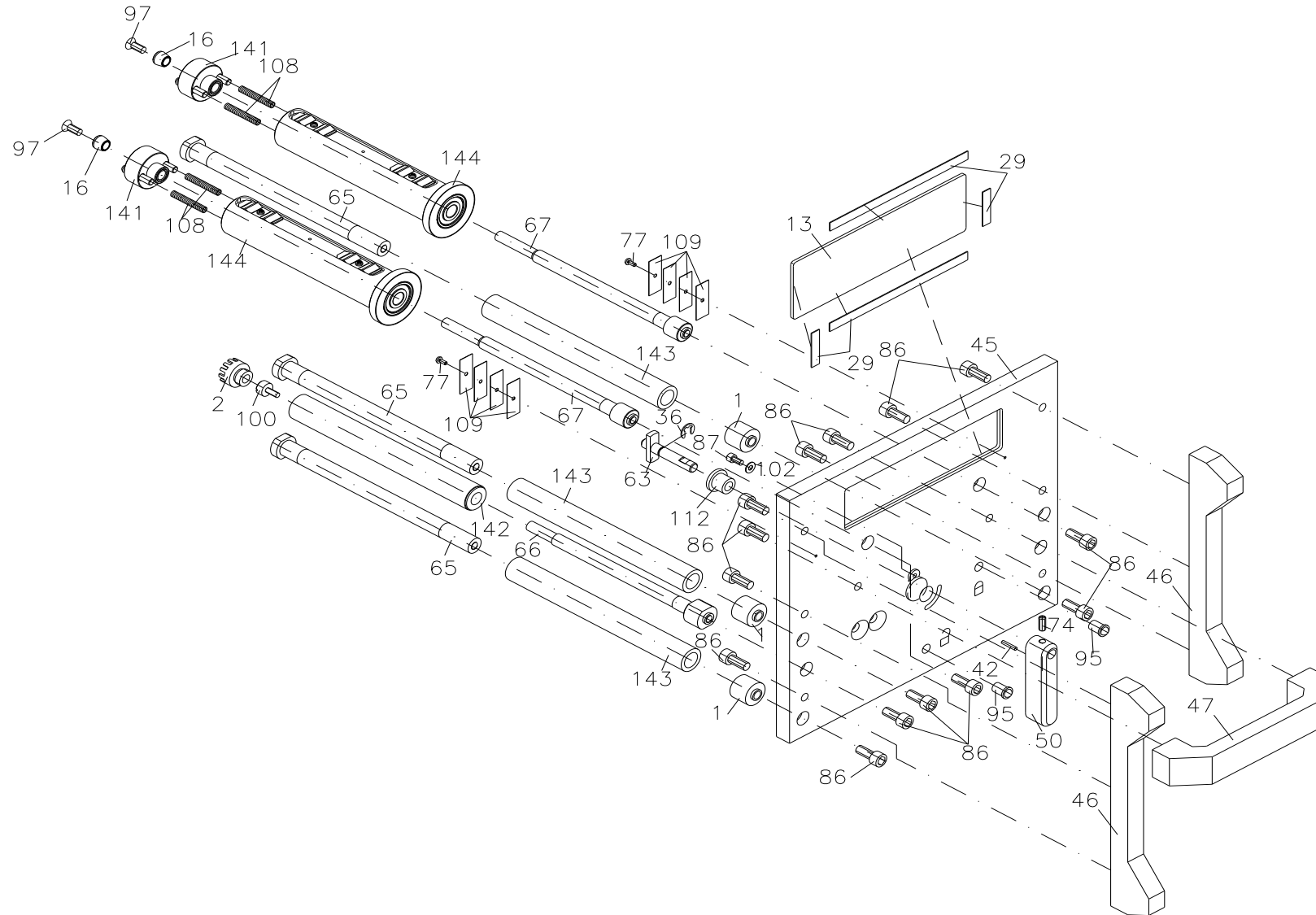
Änderungen und Irrtum vorbehalten

Dynacode II: 06.2023

35 / 78

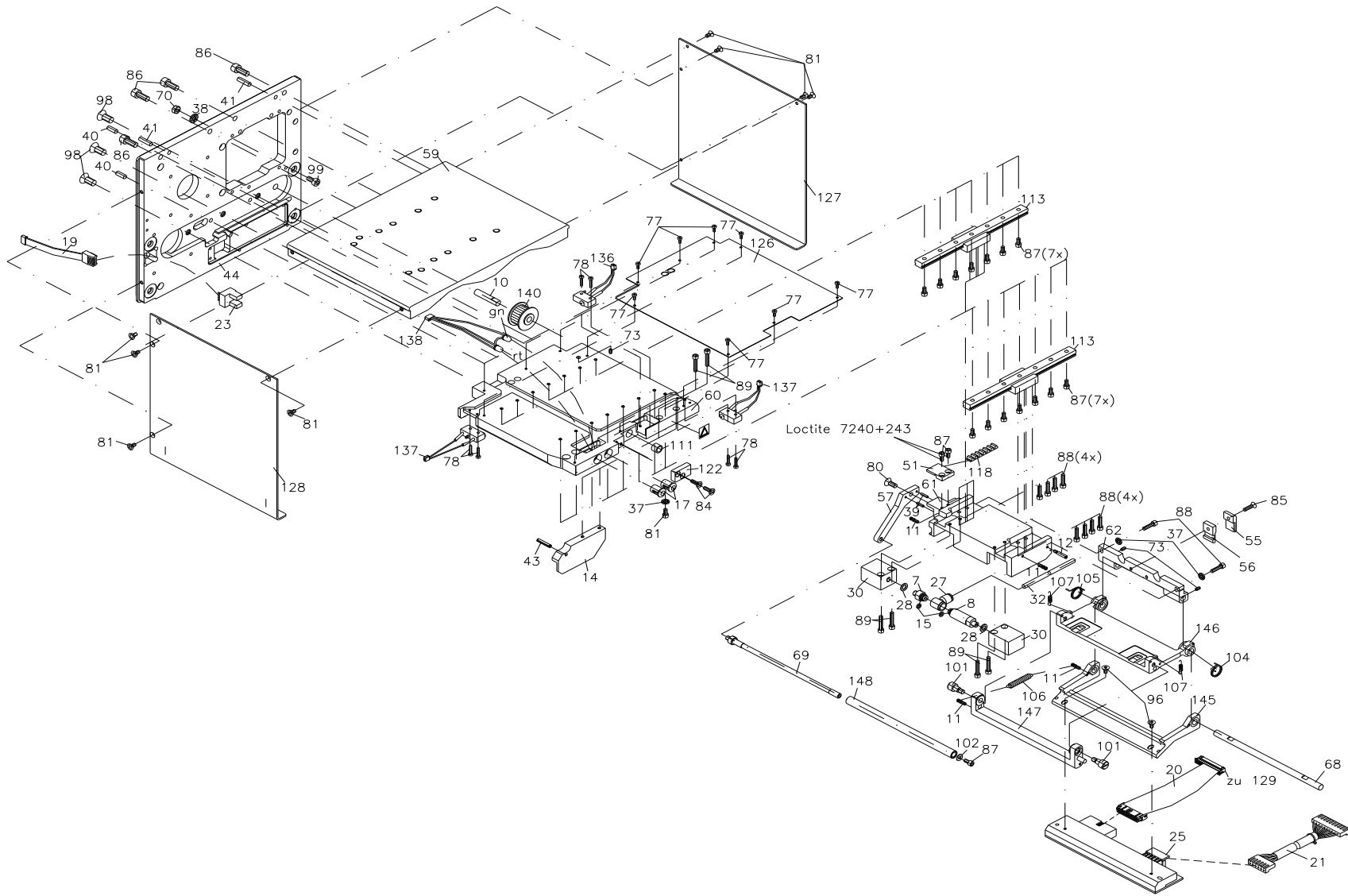
# 71.57.800

## DRUCKMECHANIK DYNACODE 128-12 RECHTS



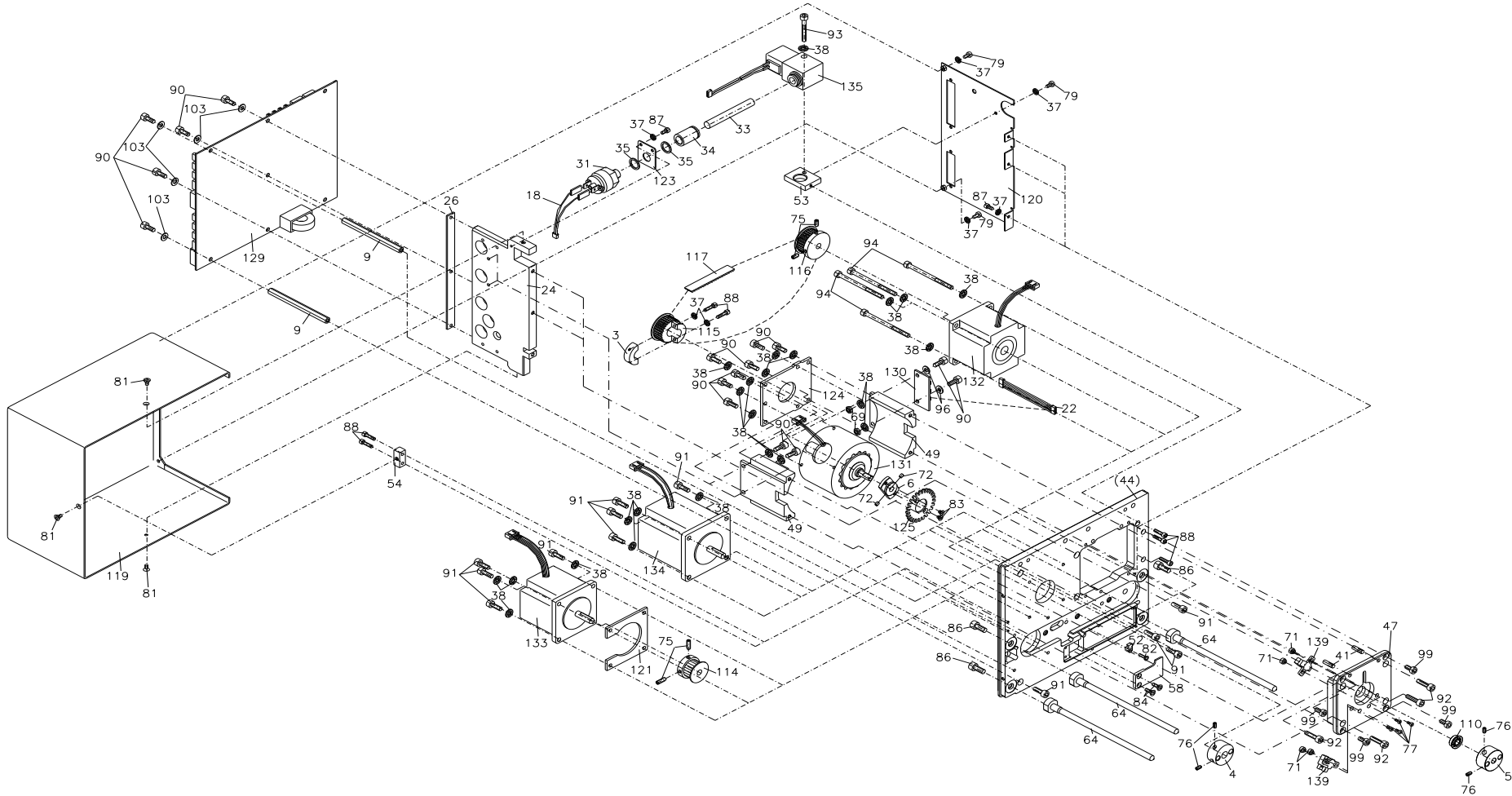
71.57.800

DRUCKMECHANIK DYNACODE 128-12 RECHTS



# 71.57.800

## DRUCKMECHANIK DYNACODE 128-12 RECHTS



# 71.57.800

## DRUCKMECHANIK DYNACODE 128-12 RECHTS

Pos	Artikelnr.	Bezeichnung1	Bezeichnung2	Menge
1	10.57.001	Buchse für Zentrierhülse DYNACODE 3x		3
2*	10.57.005	Schaltrolle DYNACODE		1
3	10.57.010	Klemmstück DYNACODE		1
4	10.57.017	Mitnehmerbuchse f. Motor groß	DYNACODE 53/107/128	1
5	10.57.023	Mitnehmerbuchse f. Kupplung DL DYNACODE		1
6	10.57.030	Lagerring DYNACODE		1
7	10.57.201	Einschraubanschluss	DYNACODE 2x 107 / 1x 128	1
8	10.57.301	Einschraubanschluss DYNACODE 128		1
9	12.40.480	Abstandsbolzen M4 x 80 I/I (10/10)	Messing vernickelt SW 7,0	2
10	12.57.001	Stift DYNACODE/FLEXICODE		1
11	12.57.015	Federpfeiler DYNACODE 4x/FLEXICODE 2x		4
12	12.57.020	Schaltstift DYNACODE		1
13	16.57.001	Sichtfenster DYNACODE		1
14	16.57.015	Anschlag DYNACODE rechts		1
15*	18.01.011	O-Ring 5x1 DYNACODE 2x 107+128		2
16*	18.57.025	Bremskonus DYNACODE 2x		2
17	27.03.010	LED Fassung 5mm Aussenreflektor	aus Kunststoff schwarz	2
18	28.57.024	Verbindungskab. Druckw/Motorpl DYNACODE		1
19	28.57.026	Verbindungskab. Encod./MP re DYNACODE		1
20*	28.57.032	Druckkopfkabel KCE 107/128 DYNACODE		1
21*	28.57.033	Druckkopfkabel Power KCE107/128 DYNACODE		1
22	28.57.041	Verbindungskab.Dual-Refl-Enc re DYNACODE		1
23	31.03.035	Gabellichtschranke Optek OPB950Z		1
24	31.57.005	Kühlkörper DYNACODE		1
25*	37.04.1280	Thermodruckkopf 128-12	DYNACODE + II	1
26	37.57.005	Silikonfolie selbstklebend WKT300	Meterware	0,01m
27	37.57.201	Ringanschluss für Hohlschraube	DYNACODE 107/128	1
28	37.57.205	Dichtring POM M5 Dynacode 107/128 2x		2

\*empfohlenes Ersatzteil

# 71.57.800

## DRUCKMECHANIK DYNACODE 128-12 RECHTS

Pos	Artikelnr.	Bezeichnung1	Bezeichnung2	Menge
29	37.57.400	Klebeband doppelseitig 3M VHB 4905 6mm	0,5mm dick x 6mm x 66lfm., transparent	0,01
30*	37.67.001	Kurzhubzylinder	DPM III/DYNACODE/FLEXICODE/DPM IV	2
31*	37.67.002	Druckschalter DPM III/DYNACODE/FLEXICODE		1
32*	37.67.025	Pneumatikschlauch 4mm	Meterware	0,42m
33*	37.67.026	Pneumatikschlauch 8mm	Meterware	0,04m
34	37.67.060	Gerade Steckverschr. Inneng. G1/8 / 8mm	DPM III/DYNACODE	1
35*	37.67.075	Dichtring POM 1/8 10,2 x 13,4 x 1mm	DPM III / DYNACODE / FLEXICODE	2
36	40.01.005V	Wellensicherung A2 rostfrei 5mm DIN6799	BZ-Sicherung magaziniert	1
37	41.03.003V	Schnorr-Sicherung M3 S-A2 rostfrei		9
38	41.03.004V	Schnorr-Sicherung M4 S-A2 rostfrei		25
39	42.13.208V	Passkerbstift 1.4305 2 x 8 S2 DIN 1472		2
40	42.13.410V	Passkerbstift 1.4305 4 x 10 S2 DIN 1472		2
41	42.13.414V	Passkerbstift 1.4305 4 x 14 S2 DIN 1472		4
42	42.14.210V	Steckerbstift 1.4305 2 x 10 S4 DIN 1474		1
43	43.06.316	Spiralspannstift 3,0 x 16 ISO 8750	Federstahl, Regelausführung	1
44	45.57.003	Trägerplatte DYNACODE 107/128 rechts		1
45	45.57.010	Kassettenplatte natur DYNACODE	natur eloxiert	1
46	45.57.030	Strebe blau DYNACODE 2x	beschichtet 2M9967 (ähnl. RAL 5022)	2
47	45.57.035	Griff blau DYNACODE	beschichtet 2M9967 (ähnl. RAL 5022)	1
48	45.57.041	Trägerplatte f. Kupplung DYNACODE		1
49	45.57.042	Lager für Kupplung 2x DYNACODE		2
50	45.57.057	Schließhebel blau DYNACODE	beschichtet 2M9967 (ähnl. RAL 5022)	1
51	45.57.060	Riemenklemmstück DYNACODE		1
52	45.57.075	Schlauchselle DYNACODE		1
53	45.57.085	Halter für Ventil DYNACODE		1
54	45.57.090	Halter für Deckel DYNACODE		1
55	45.57.252	Kabelklemme außen DYNACODE 107/128	für Powerkabel	1
56	45.57.257	Kabelklemme innen DYNACODE 107/128	für Powerkabel	1

\*empfohlenes Ersatzteil



# 71.57.800

## DRUCKMECHANIK DYNACODE 128-12 RECHTS

Pos	Artikelnr.	Bezeichnung1	Bezeichnung2	Menge
57	45.57.265	Führungsplatte DYNACODE 107/128 rechts		1
58	45.57.280	Abdeckung DYNACODE 107/128 rechts		1
59	45.57.305	Deckplatte DYNACODE 128		1
60	45.57.310	Lagerplatte DYNACODE 128 rechts		1
61	45.57.320	Führungswagen DYNACODE 128 rechts		1
62	45.57.345	Stellstück DYNACODE 128		1
63	46.57.001	Riegelwelle DYNACODE		1
64	46.57.300	Zentrierfeiler DYNACODE 128 3x		3
65	46.57.305	Zentrierhülse DYNACODE 128 3x		3
66	46.57.315	Lagerfeiler DYNACODE 128		1
67	46.57.320	TCR-Auf/Abwickelpfeiler DYNACODE 128 2x		2
68	46.57.330	Druckkopfwelle DYNACODE 128		1
69	46.57.340	Führungspfeiler DYNACODE 128		1
70	47.05.001V	6KT-Mutter A2 rostfrei M4 DIN934		3
71	47.57.001	Mutter M2 DYNACODE 4x		4
72	48.10.004V	ES GST A2 rostfrei M3 x 4 DIN913		2
73	48.10.005V	ES GST A2 rostfrei M4 x 4 DIN913		3
74	48.10.406V	ES GST A2 rostfrei M4 x 6 DIN913		1
75	48.10.408V	ES GST A2 rostfrei M4 x 8 DIN913		4
76	48.10.505V	ES GST A2 rostfrei M5 x 5 DIN913		4
77	48.14.105V	X-SL LK A2 rostfrei M2 x 5 DIN7985		14
78	48.14.110V	X-SL LK A2 rostfrei M2 x 10 DIN7985		6
79	48.14.306V	X-SL LK A2 rostfrei M3 x 6 DIN7985		3
80	48.15.002V	X-SL SK A2 rostfrei M4 x 10 DIN965		1
81	48.15.003V	X-SL SK A2 rostfrei M3 x 6 DIN965		11
82	48.15.210V	X-SL SK A2 rostfrei M2,5 x 10 DIN965		1
83	48.15.304V	X-SL SK A2 rostfrei M3 x 4 DIN965		2
84	48.15.308V	X-SL SK A2 rostfrei M3 x 8 DIN965		4

\*empfohlenes Ersatzteil

# 71.57.800

## DRUCKMECHANIK DYNACODE 128-12 RECHTS

Pos	Artikelnr.	Bezeichnung1	Bezeichnung2	Menge
85	48.15.312V	X-SL SK A2 rostfrei M3 x 12 DIN965		1
86	48.16.006V	Inbus A2 rostfrei M5 x 12 DIN912		21
87	48.16.306V	Inbus A2 rostfrei M3 x 6 DIN912		21
88	48.16.312V	Inbus A2 rostfrei M3 x 12 DIN912		17
89	48.16.316V	Inbus A2 rostfrei M3 x 16 DIN912		6
90	48.16.410V	Inbus A2 rostfrei M4 x 10 DIN912		16
91	48.16.412V	Inbus A2 rostfrei M4 x 12 DIN912		12
92	48.16.416V	Inbus A2 rostfrei M4 x 16 DIN912		4
93	48.16.430V	Inbus A2 rostfrei M4 x 30 DIN912		1
94	48.16.460V	Inbus A2 rostfrei M4 x 60 DIN912		4
95	48.18.010	Federndes Druckstück GN 614-6-KD		2
96	48.19.306V	SK Inbus rostfrei A2 M3 x 6 DIN7991		2
97	48.19.410V	SK Inbus rostfrei A2 M4 x 10 DIN7991		2
98	48.19.612V	SK Inbus rostfrei A2 M6 x 12 DIN7991		3
99	48.20.408V	Inbus A2 rostfrei M4 x 8 DIN7984	mit niedrigem Kopf	5
100	48.57.001	Anlaufschraube DYNACODE		1
101	48.57.005	Ansatzschraube 2x DYNACODE/LPM II		2
102	50.01.057V	U-Scheibe A2 rostfrei 3,2 DIN125A		2
103	50.01.065V	U-Scheibe A2 rostfrei 4,3 DIN125A		7
104*	52.57.002	Schenkelfeder rechts DYNACODE		1
105*	52.57.006	Schenkelfeder links DYNACODE		1
106*	52.57.017	Zugfeder DYNACODE		1
107*	52.57.020	Zugfeder DYNACODE/FLEXICODE		2
108	52.57.025	Druckfeder C0148-021-0940S	4x für DYNACODE	4
109	52.57.110	Federblech 4x DYNACODE 107/128		8
110*	57.01.008	Rillenkugellager SF 686-2Z		1
111	57.02.001	Gleitlagerbuchse 06 x 08 x 06		1
112	57.02.210	Sinterbronzebundbuchse BB061010 BP25		1

\*empfohlenes Ersatzteil

# 71.57.800

## DRUCKMECHANIK DYNACODE 128-12 RECHTS

Pos	Artikelnr.	Bezeichnung1	Bezeichnung2	Menge
113*	57.57.075	Profilschienenführung DYNACODE 107/128	HIWIN 2x pro Gerät	2
114	59.57.005	Zahnriemenrad DYNACODE/FLEXICODE		1
115	59.57.015	Zahnriemenrad 30S3M d=12 b=10	DYNACODE	1
116	59.57.020	Zahnriemenrad 30S3M d=6,35 b=10	DYNACODE	1
117*	59.57.218	Zahnriemen 100S3M219NG (73Z) DYNACODE		1
118*	59.57.339	Zahnriemen 100S3M339NG (113Z) DYNACODE		1
119	67.57.005	Deckel hinten DYNACODE		1
120	67.57.015	Anschlussblech DYNACODE		1
121	67.57.030	Zwischenblech DYNACODE/FLEXICODE		1
122*	67.57.035	Schließblech DYNACODE		1
123	67.57.045	Halteblech DYNACODE		1
124	67.57.050	Lagerplatte f. Kupplung DYNACODE		1
125	67.57.060	Schaltscheibe DYNACODE		1
126	67.57.300	Deckblech DYNACODE 128 rechts		1
127	67.57.310	Abdeckung seitlich rechts DYNACODE 128		1
128	67.57.315	Abdeckung seitlich links DYNACODE 128		1
129*	70.57.015	Motorplatine SH3 DYNACODE REV. D		1
130	70.57.022	Leiterpl. Dual-Durchlicht-Enc DYNACODE		1
131	71.57.010	Kupplung kpl. DYNACODE		1
132	71.57.011	Schrittmotor seriell kpl. DYNACODE	1x 53/107/128	1
133	71.57.012	Schrittmotor parallel kpl. DYNACODE	1x 53/107/128	1
134	71.57.013	Schrittmotor TCR-Aufwicklung DYNACODE	1x 53/107/128	1
135*	71.57.020	Ventil kpl. DYNACODE		1
136	71.57.021	Kassettenschalter kpl. DYNACODE 107/128		1
137*	71.57.023	Endschalter kpl. DYNACODE 2x		2
138	71.57.025	LED kpl. DYNACODE		1
139	71.57.040	Lichtschranke Dual-DL-Enc. 2x DYNACODE		2
140	72.57.001	Zahnriemenrad kpl. DYNACODE/FLEXICODE		1

\*empfohlenes Ersatzteil

## 71.57.800

### DRUCKMECHANIK DYNACODE 128-12 RECHTS

Pos	Artikelnr.	Bezeichnung1	Bezeichnung2	Menge
141*	72.57.025A	Zentrierbuchse kpl. DYNACODE 2x		2
142*	72.57.300	Laufrolle kpl. DYNACODE 128		1
143*	72.57.310	Umlenkrolle kpl. DYNACODE 128 3x		3
144	72.57.325	TCR-Auf/Abwickelrolle kpl. DYNACOD128 2x		2
145	72.57.330	Druckkopfhalter kpl. DYNACODE 128		1
146	72.57.335	Zwischenlage kpl. DYNACODE 128 rechts		1
147	72.57.340	Andruckbügel kpl. DYNACODE 128 rechts		1
148	72.57.345	Führungsrolle kpl. DYNACODE 128		1

\*empfohlenes Ersatzteil

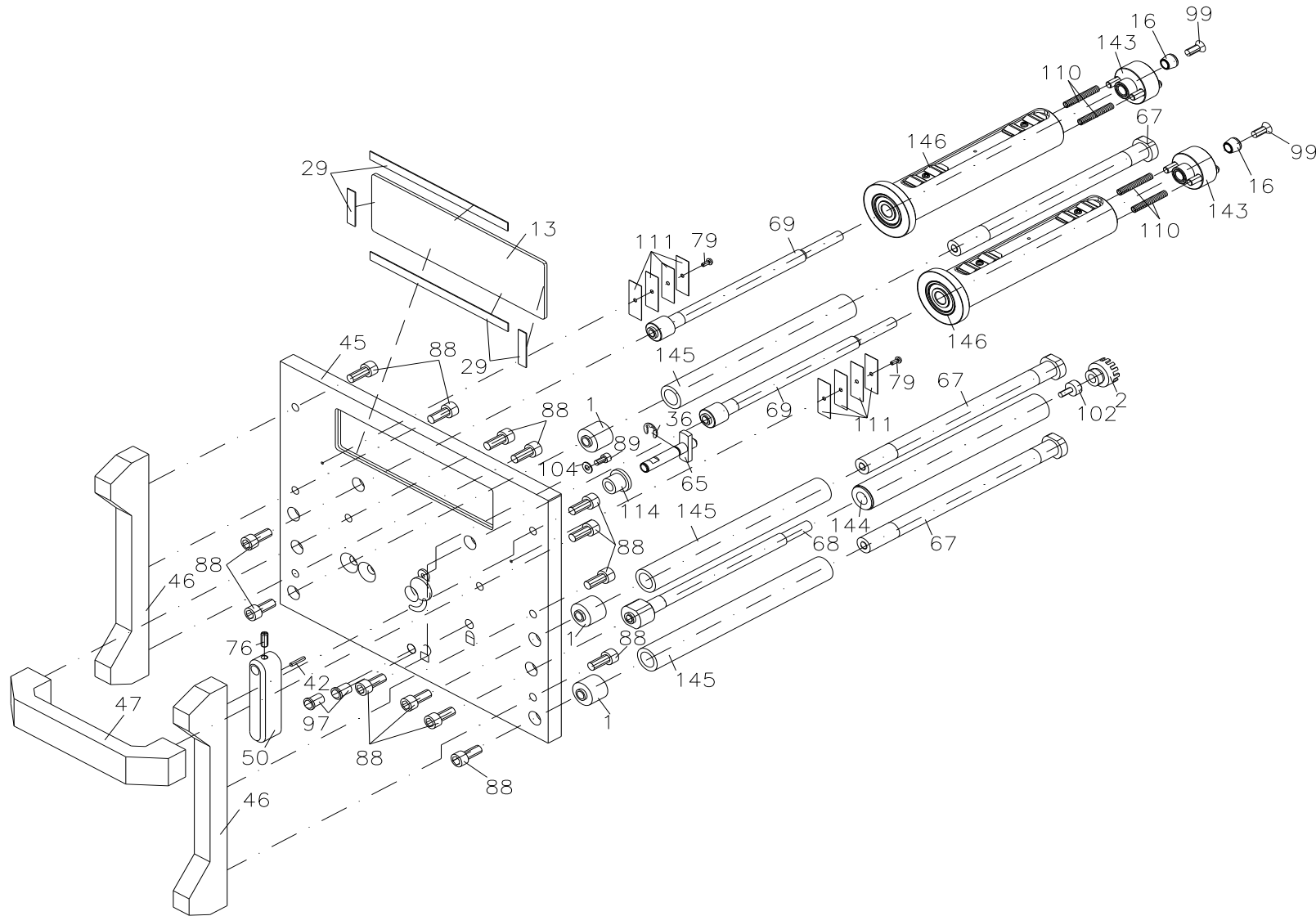
Änderungen und Irrtum vorbehalten

Dynacode II: 06.2023

44 / 78

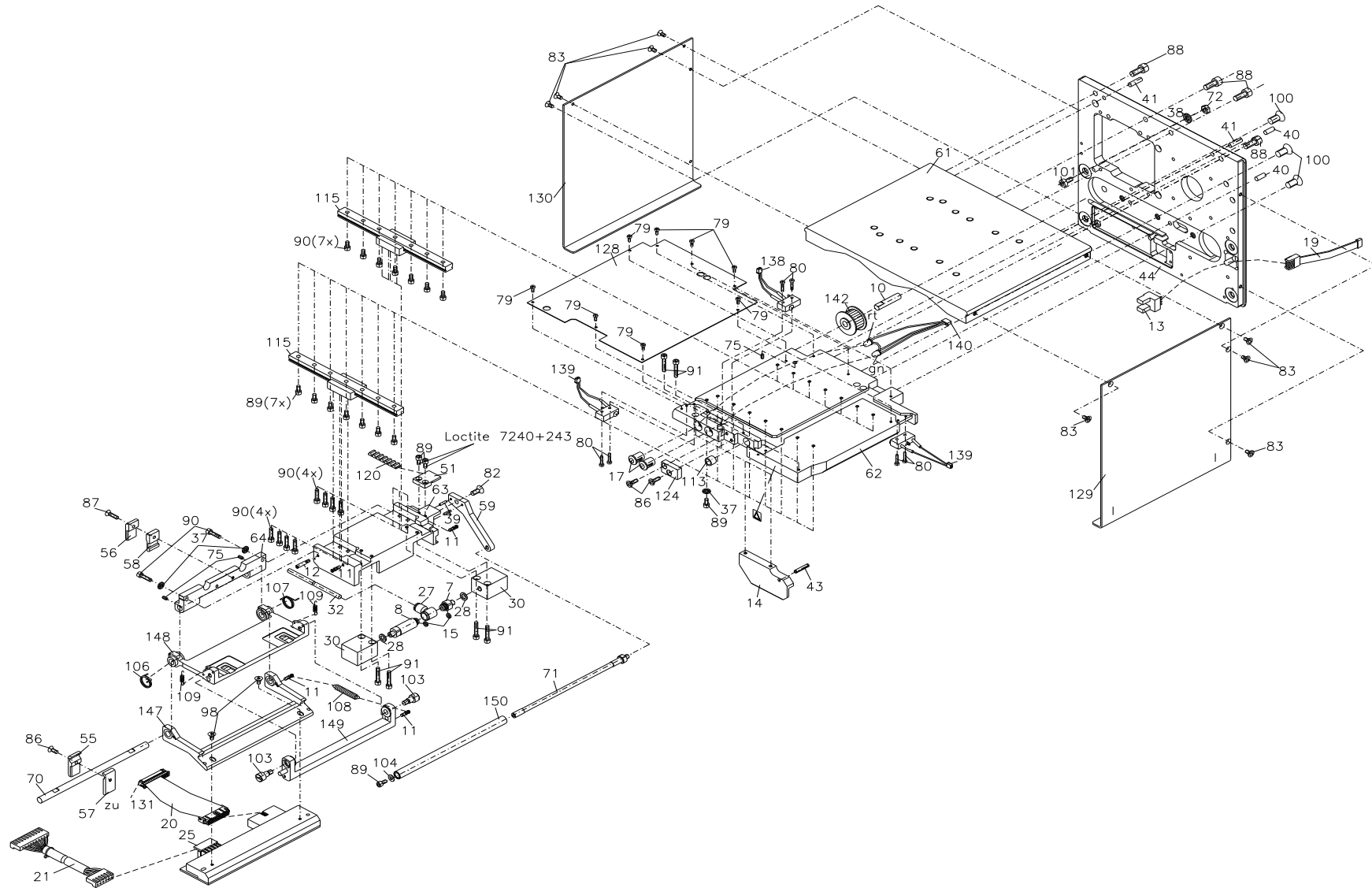
# 71.57.850

## DRUCKMECHANIK DYNACODE 128-12 LINKS



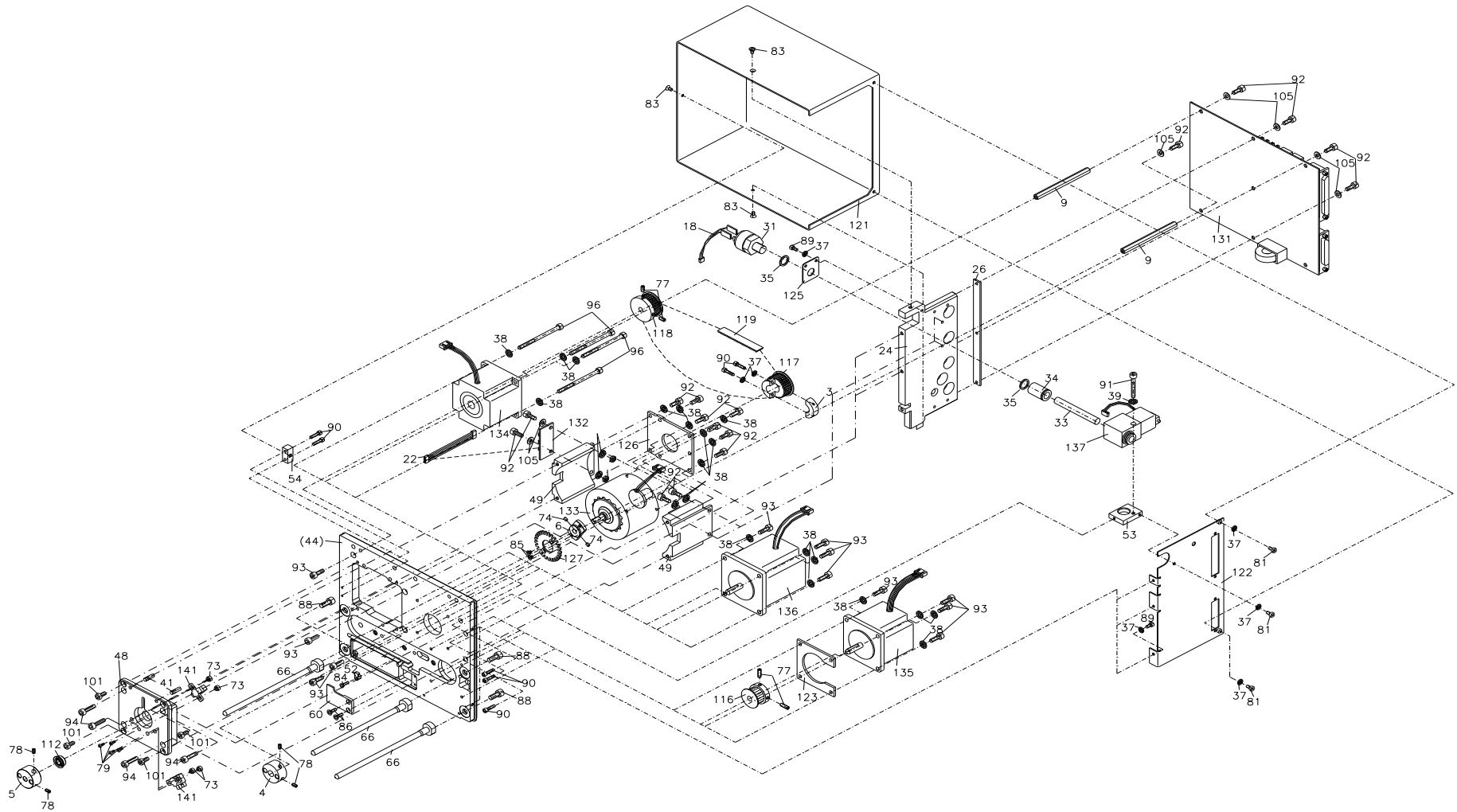
# 71.57.850

## DRUCKMECHANIK DYNACODE 128-12 LINKS



# 71.57.850

## DRUCKMECHANIK DYNACODE 128-12 LINKS



# 71.57.850

## DRUCKMECHANIK DYNACODE 128-12 LINKS

Pos	Artikelnr.	Bezeichnung1	Bezeichnung2	Menge
1	10.57.001	Buchse für Zentrierhülse DYNACODE 3x		3
2*	10.57.005	Schaltrolle DYNACODE		1
3	10.57.010	Klemmstück DYNACODE		1
4	10.57.017	Mitnehmerbuchse f. Motor groß	DYNACODE 53/107/128	1
5	10.57.023	Mitnehmerbuchse f. Kupplung DL DYNACODE		1
6	10.57.030	Lagerring DYNACODE		1
7	10.57.201	Einschraubanschluss	DYNACODE 2x 107 / 1x 128	1
8	10.57.301	Einschraubanschluss DYNACODE 128		1
9	12.40.480	Abstandsbolzen M4 x 80 I/I (10/10)	Messing vernickelt SW 7,0	2
10	12.57.001	Stift DYNACODE/FLEXICODE		1
11	12.57.015	Federpfeiler DYNACODE 4x/FLEXICODE 2x		4
12	12.57.020	Schaltstift DYNACODE		1
13	16.57.001	Sichtfenster DYNACODE		1
14	16.57.020	Anschlag DYNACODE links		1
15*	18.01.011	O-Ring 5x1 DYNACODE 2x 107+128		2
16*	18.57.025	Bremskonus DYNACODE 2x		2
17	27.03.010	LED Fassung 5mm Aussenreflektor	aus Kunststoff schwarz	2
18	28.57.024	Verbindungskab. Druckw/Motorpl DYNACODE		1
19	28.57.025	Verbindungskab. Encod./MP li DYNACODE		1
20*	28.57.032	Druckkopfkabel KCE 107/128 DYNACODE		1
21*	28.57.033	Druckkopfkabel Power KCE107/128 DYNACODE		1
22	28.57.040	Verbindungskab.Dual-Refl-Enc li DYNACODE		1
23	31.03.035	Gabellichtschranke Optek OPB950Z		1
24	31.57.005	Kühlkörper DYNACODE		1
25*	37.04.1280	Thermodruckkopf 128-12	DYNACODE + II	1
26	37.57.005	Silikonfolie selbstklebend WKT300	Meterware	0,01m
27	37.57.201	Ringanschluss für Hohlschraube	DYNACODE 107/128	1
28	37.57.205	Dichtring POM M5 Dynacode 107/128 2x		2

\*empfohlenes Ersatzteil



# 71.57.850

## DRUCKMECHANIK DYNACODE 128-12 LINKS

Pos	Artikelnr.	Bezeichnung1	Bezeichnung2	Menge
29	37.57.400	Klebeband doppelseitig 3M VHB 4905 6mm	0,5mm dick x 6mm x 66lfm., transparent	0,01
30*	37.67.001	Kurzhubzylinder	DPM III/DYNACODE/FLEXICODE/DPM IV	2
31*	37.67.002	Druckschalter DPM III/DYNACODE/FLEXICODE		1
32*	37.67.025	Pneumatikschlauch 4mm	Meterware	0,38m
33*	37.67.026	Pneumatikschlauch 8mm	Meterware	0,04m
34	37.67.060	Gerade Steckversch. Inneng. G1/8 / 8mm	DPM III/DYNACODE	1
35*	37.67.075	Dichtring POM 1/8 10,2 x 13,4 x 1mm	DPM III / DYNACODE / FLEXICODE	2
36	40.01.005V	Wellensicherung A2 rostfrei 5mm DIN6799	BZ-Sicherung magaziniert	1
37	41.03.003V	Schnorr-Sicherung M3 S-A2 rostfrei		10
38	41.03.004V	Schnorr-Sicherung M4 S-A2 rostfrei		25
39	42.13.208V	Passkerbstift 1.4305 2 x 8 S2 DIN 1472		2
40	42.13.410V	Passkerbstift 1.4305 4 x 10 S2 DIN 1472		2
41	42.13.414V	Passkerbstift 1.4305 4 x 14 S2 DIN 1472		4
42	42.14.210V	Steckerbstift 1.4305 2 x 10 S4 DIN 1474		1
43	43.06.316	Spiralspannstift 3,0 x 16 ISO 8750	Federstahl, Regelausführung	1
44	45.57.007	Trägerplatte DYNACODE 107/128 links		1
45	45.57.010	Kassettenplatte natur DYNACODE	natur eloxiert	1
46	45.57.030	Strebe blau DYNACODE 2x	beschichtet 2M9967 (ähnl. RAL 5022)	2
47	45.57.035	Griff blau DYNACODE	beschichtet 2M9967 (ähnl. RAL 5022)	1
48	45.57.041	Trägerplatte f. Kupplung DYNACODE		1
49	45.57.042	Lager für Kupplung 2x DYNACODE		2
50	45.57.057	Schließhebel blau DYNACODE	beschichtet 2M9967 (ähnl. RAL 5022)	1
51	45.57.060	Riemenklemmstück DYNACODE		1
52	45.57.075	Schlauchselle DYNACODE		1
53	45.57.085	Halter für Ventil DYNACODE		1
54	45.57.090	Halter für Deckel DYNACODE		1
55	45.57.250	Kabelklemme außen DYNACODE 107/128 links	für Signalkabel	1
56	45.57.252	Kabelklemme außen DYNACODE 107/128	für Powerkabel	1

\*empfohlenes Ersatzteil

# 71.57.850

## DRUCKMECHANIK DYNACODE 128-12 LINKS

Pos	Artikelnr.	Bezeichnung1	Bezeichnung2	Menge
57	45.57.255	Kabelklemme innen DYNACODE 107/128 links	für Signalkabel	1
58	45.57.257	Kabelklemme innen DYNACODE 107/128	für Powerkabel	1
59	45.57.270	Führungsplatte DYNACODE 107/128 links		1
60	45.57.282	Abdeckung DYNACODE 107/128 links		1
61	45.57.305	Deckplatte DYNACODE 128		1
62	45.57.315	Lagerplatte DYNACODE 128 links		1
63	45.57.325	Führungswagen DYNACODE 128 links		1
64	45.57.345	Stellstück DYNACODE 128		1
65	46.57.001	Riegelwelle DYNACODE		1
66	46.57.300	Zentrierfeiler DYNACODE 128 3x		3
67	46.57.305	Zentrierhülse DYNACODE 128 3x		3
68	46.57.315	Lagerfeiler DYNACODE 128		1
69	46.57.320	TCR-Auf/Abwickelpfeiler DYNACODE 128 2x		2
70	46.57.330	Druckkopfwelle DYNACODE 128		1
71	46.57.340	Führungspfeiler DYNACODE 128		1
72	47.05.001V	6KT-Mutter A2 rostfrei M4 DIN934		3
73	47.57.001	Mutter M2 DYNACODE 4x		4
74	48.10.004V	ES GST A2 rostfrei M3 x 4 DIN913		2
75	48.10.005V	ES GST A2 rostfrei M4 x 4 DIN913		3
76	48.10.406V	ES GST A2 rostfrei M4 x 6 DIN913		1
77	48.10.408V	ES GST A2 rostfrei M4 x 8 DIN913		4
78	48.10.505V	ES GST A2 rostfrei M5 x 5 DIN913		4
79	48.14.105V	X-SL LK A2 rostfrei M2 x 5 DIN7985		14
80	48.14.110V	X-SL LK A2 rostfrei M2 x 10 DIN7985		6
81	48.14.306V	X-SL LK A2 rostfrei M3 x 6 DIN7985		3
82	48.15.002V	X-SL SK A2 rostfrei M4 x 10 DIN965		1
83	48.15.003V	X-SL SK A2 rostfrei M3 x 6 DIN965		11
84	48.15.210V	X-SL SK A2 rostfrei M2,5 x 10 DIN965		1

\*empfohlenes Ersatzteil

# 71.57.850

## DRUCKMECHANIK DYNACODE 128-12 LINKS

Pos	Artikelnr.	Bezeichnung1	Bezeichnung2	Menge
85	48.15.304V	X-SL SK A2 rostfrei M3 x 4 DIN965		2
86	48.15.308V	X-SL SK A2 rostfrei M3 x 8 DIN965		5
87	48.15.312V	X-SL SK A2 rostfrei M3 x 12 DIN965		1
88	48.16.006V	Inbus A2 rostfrei M5 x 12 DIN912		21
89	48.16.306V	Inbus A2 rostfrei M3 x 6 DIN912		21
90	48.16.312V	Inbus A2 rostfrei M3 x 12 DIN912		17
91	48.16.316V	Inbus A2 rostfrei M3 x 16 DIN912		6
92	48.16.410V	Inbus A2 rostfrei M4 x 10 DIN912		16
93	48.16.412V	Inbus A2 rostfrei M4 x 12 DIN912		12
94	48.16.416V	Inbus A2 rostfrei M4 x 16 DIN912		4
95	48.16.430V	Inbus A2 rostfrei M4 x 30 DIN912		1
96	48.16.460V	Inbus A2 rostfrei M4 x 60 DIN912		4
97	48.18.010	Federndes Druckstück GN 614-6-KD		2
98	48.19.306V	SK Inbus rostfrei A2 M3 x 6 DIN7991		2
99	48.19.410V	SK Inbus rostfrei A2 M4 x 10 DIN7991		2
100	48.19.612V	SK Inbus rostfrei A2 M6 x 12 DIN7991		3
101	48.20.408V	Inbus A2 rostfrei M4 x 8 DIN7984	mit niedrigem Kopf	5
102	48.57.001	Anlaufschraube DYNACODE		1
103	48.57.005	Ansatzschraube 2x DYNACODE/LPM II		2
104	50.01.057V	U-Scheibe A2 rostfrei 3,2 DIN125A		2
105	50.01.065V	U-Scheibe A2 rostfrei 4,3 DIN125A		7
106*	52.57.002	Schenkelfeder rechts DYNACODE		1
107*	52.57.006	Schenkelfeder links DYNACODE		1
108*	52.57.017	Zugfeder DYNACODE		1
109*	52.57.020	Zugfeder DYNACODE/FLEXICODE		2
110	52.57.025	Druckfeder C0148-021-0940S	4x für DYNACODE	4
111	52.57.110	Federblech 4x DYNACODE 107/128		8
112*	57.01.008	Rillenkugellager SF 686-2Z		1

\*empfohlenes Ersatzteil

# 71.57.850

## DRUCKMECHANIK DYNACODE 128-12 LINKS

Pos	Artikelnr.	Bezeichnung1	Bezeichnung2	Menge
113	57.02.001	Gleitlagerbuchse 06 x 08 x 06		1
114	57.02.210	Sinterbronzebundbuchse BB061010 BP25		1
115*	57.57.075	Profilschienenführung DYNACODE 107/128	HIWIN 2x pro Gerät	2
116	59.57.005	Zahnriemenrad DYNACODE/FLEXICODE		1
117	59.57.015	Zahnriemenrad 30S3M d=12 b=10	DYNACODE	1
118	59.57.020	Zahnriemenrad 30S3M d=6,35 b=10	DYNACODE	1
119*	59.57.218	Zahnriemen 100S3M219NG (73Z) DYNACODE		1
120*	59.57.339	Zahnriemen 100S3M339NG (113Z) DYNACODE		1
121	67.57.005	Deckel hinten DYNACODE		1
122	67.57.015	Anschlussblech DYNACODE		1
123	67.57.030	Zwischenblech DYNACODE/FLEXICODE		1
124*	67.57.035	Schließblech DYNACODE		1
125	67.57.045	Halteblech DYNACODE		1
126	67.57.050	Lagerplatte f. Kupplung DYNACODE		1
127	67.57.060	Schaltscheibe DYNACODE		1
128	67.57.305	Deckblech DYNACODE 128 links		1
129	67.57.310	Abdeckung seitlich rechts DYNACODE 128		1
130	67.57.315	Abdeckung seitlich links DYNACODE 128		1
131*	70.57.015	Motorplatine SH3 DYNACODE REV. D		1
132	70.57.022	Leiterpl. Dual-Durchlicht-Enc DYNACODE		1
133	71.57.010	Kupplung kpl. DYNACODE		1
134	71.57.011	Schrittmotor seriell kpl. DYNACODE	1x 53/107/128	1
135	71.57.012	Schrittmotor parallel kpl. DYNACODE	1x 53/107/128	1
136	71.57.013	Schrittmotor TCR-Aufwicklung DYNACODE	1x 53/107/128	1
137*	71.57.020	Ventil kpl. DYNACODE		1
138	71.57.021	Kassettenschalter kpl. DYNACODE 107/128		1
139*	71.57.023	Endschalter kpl. DYNACODE 2x		2
140	71.57.025	LED kpl. DYNACODE		1

\*empfohlenes Ersatzteil

## 71.57.850

### DRUCKMECHANIK DYNACODE 128-12 LINKS

Pos	Artikelnr.	Bezeichnung1	Bezeichnung2	Menge
141	71.57.040	Lichtschanke Dual-DL-Enc. 2x DYNACODE		2
142	72.57.001	Zahnriemenrad kpl. DYNACODE/FLEXICODE		1
143*	72.57.025A	Zentrierbuchse kpl. DYNACODE 2x		2
144*	72.57.300	Laufrolle kpl. DYNACODE 128		1
145*	72.57.310	Umlenkrolle kpl. DYNACODE 128 3x		3
146	72.57.325	TCR-Auf/Abwickelrolle kpl. DYNACOD128 2x		2
147	72.57.330	Druckkopfhalter kpl. DYNACODE 128		1
148	72.57.337	Zwischenlage kpl. DYNACODE 128 links		1
149	72.57.342	Andruckbügel kpl. DYNACODE 128 links		1
150	72.57.345	Führungsrolle kpl. DYNACODE 128		1

\*empfohlenes Ersatzteil

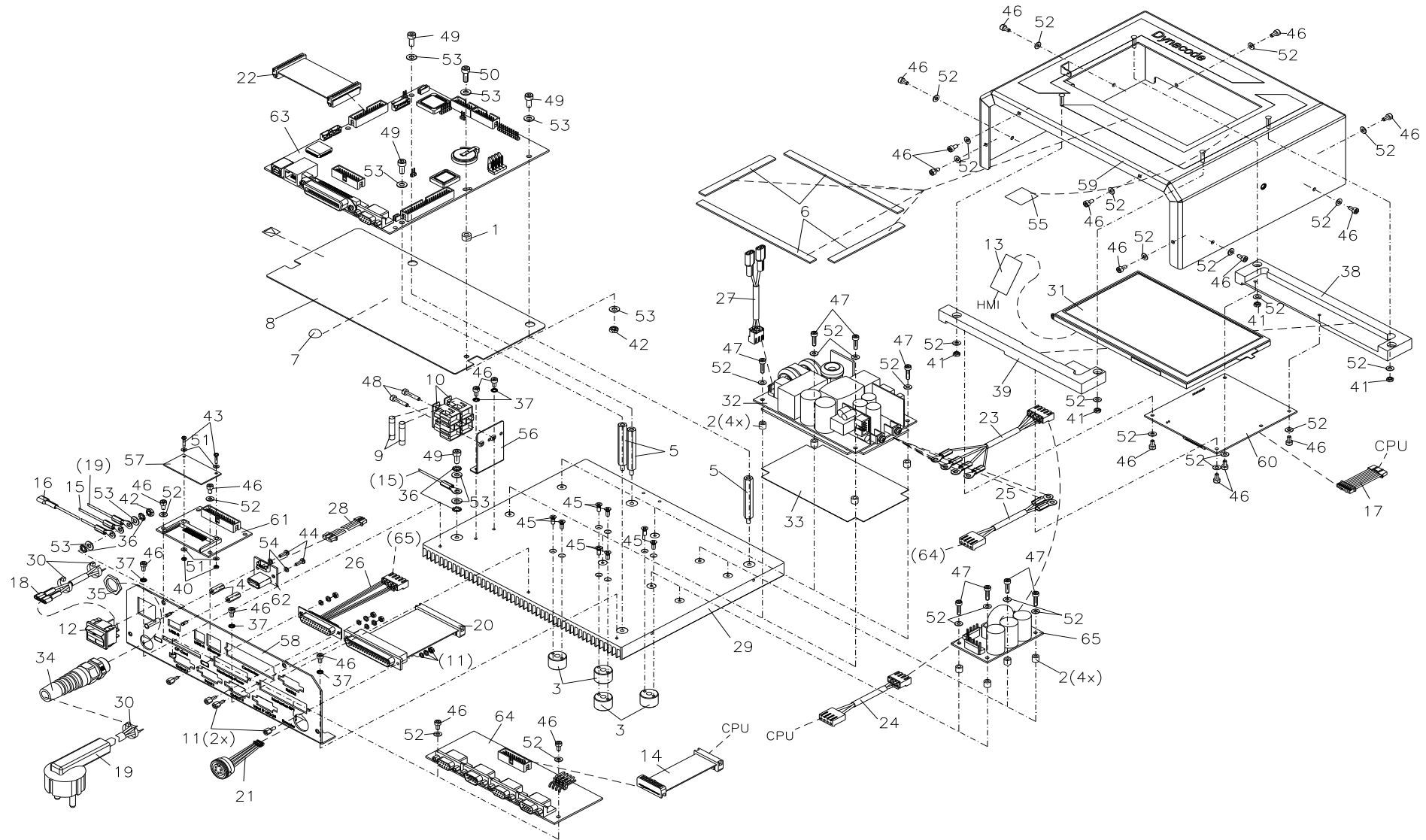
Änderungen und Irrtum vorbehalten

Dynacode II: 06.2023

53 / 78

# 71.57.920

## ANSTEUERELEKTRONIK DYNACODE II



# 71.57.920

## ANSTEUERELEKTRONIK DYNACODE II

Pos	Artikelnr.	Bezeichnung1	Bezeichnung2	Menge
1	10.41.008	Distanzhülse Kunststoff 8 x 4,2 x 5mm	(Da x Di x L) Polyamid sw	1
2	10.57.035	Distanzbuchse DYNACODE II 8x		8
3	10.57.040	Gewindebuchse DYNACODE II 4x		4
4	12.40.213	Abstandsbolzen M2,5 x 13 I/I	Messing vernickelt SW 5	2
5	12.40.446	Abstandsbolzen M4 x 46,5 I/A (10/8)	Messing vernickelt SW 7,0	3
6	16.01.004	Dichtung PUR566 9x3 DPM III + IV	Meterware	0,53m
7	16.01.014	Elastikpuffer schwarz (DxH) 11,1 x 5,0mm	selbstklebend 3M-SJ5003	1
8	16.57.092	Isolierplatte DYNACODE II		1
9*	24.02.004	Feinsicherung 2,0AT 5x20 Glasrohr		2
10	24.03.005	Sicherungshalter mit Anschlußblock		2
11	25.04.100	SUB-D Befestigungssatz UNC4-40		2
12	26.01.033	Netzschalter unbeleuchtet sw		1
13	28.06.550	FFC-Kabel 50mm		1
14*	28.15.011	Verbindungskabel 250	DESCO/DPMII/SPECTRA 216/PICA II/DYNACODE/VITA V	1
15	28.30.085	Schutzleiter 5	IDS/DPM II/ILS	1
16	28.30.086	Schutzleiter 6	SPX/VITA/FLEXICODE/DYNACODE/SPE II	1
17	28.48.035A	Verbindungsk. Bedieneinheit/CPU SH3	VITA II/COMPA II/SPX II/VARIO III/DYN.II/SPE II	1
18	28.57.0052	Netzleitung Sicherungshalter/Schalt.	DYNACODE II	1
19	28.57.0053	Netzkabel DYNACODE II		1
20	28.57.010	Verbindungskabel Signale RW/CPU DYNACODE		1
21	28.57.012	Verbindungskabel Drehg. RW/CPU DYNACODE		1
22	28.57.0161	Verbindungskabel CF/CPU DYNACODE II		1
23	28.57.060	Verbindungskabel NT / 48V-PWR Filter	DYNACODE II	1
24	28.57.061	Verbindungskabel 48V-PWR Filter / CPU	DYNACODE II	1
25	28.57.062	Verbindungskabel NT - I/O DYNACODE II		1
26	28.57.063	Verbindungskabel Spg. RW/CPU DYNACODE II		1
27	28.57.064	Netzleitung NT/Schalter DYNACODE II		1
28	28.79.025	Verbindungskabel USB	FLEXICODE/DYNACODE II/SPE II	1

\*empfohlenes Ersatzteil

# 71.57.920

## ANSTEUERELEKTRONIK DYNACODE II

Pos	Artikelnr.	Bezeichnung1	Bezeichnung2	Menge
29	31.57.010	Kühlkörper AE Touch DYNACODE		1
30	35.01.002	Kabelbinder 100 x 2,5mm natur		3
31*	37.03.015	Grafikmodul 7" 800x480 mit res. Touch AMPIRE	VARIO III/DYNACODE II/DPM IV/LPM II/SPE II	1
32*	37.57.002	Netzteil (gesperrt) DYNACODE II	Werksumrüstung auf 3757003 notwendig	1
33	37.57.025	Wärmeleitpad 3.2W/m K	150x150x0.5mm, einseitig selbstklebend	0,5
34	37.57.923	Zugentlastung PG9 Kst. sw		1
35	37.57.927	Gegenmutter PG9 MS		1
36	41.02.002V	Fächerscheibe A2 rostfrei M4 DIN6798		4
37	41.03.003V	Schnorr-Sicherung M3 S-A2 rostfrei		5
38	45.57.091	Displayleiste oben DYNACODE II		1
39	45.57.092	Displayleiste unten DYNACODE II		1
40	47.01.001	ST-6KT-Mutter VZ M2 DIN934		2
41	47.04.001V	6KT-Mutter A2 rostfrei M3 DIN934		4
42	47.05.001V	6KT-Mutter A2 rostfrei M4 DIN934		2
43	48.14.110V	X-SL LK A2 rostfrei M2 x 10 DIN7985		2
44	48.14.208V	X-SL LK A2 rostfrei M2,5 x 8 DIN7985		2
45	48.15.308V	X-SL SK A2 rostfrei M3 x 8 DIN965		8
46	48.16.306V	Inbus A2 rostfrei M3 x 6 DIN912		23
47	48.16.312V	Inbus A2 rostfrei M3 x 12 DIN912		8
48	48.16.316V	Inbus A2 rostfrei M3 x 16 DIN912		2
49	48.16.410V	Inbus A2 rostfrei M4 x 10 DIN912		4
50	48.16.412V	Inbus A2 rostfrei M4 x 12 DIN912		1
51	50.01.009V	U-Scheibe A2 rostfrei M2 DIN125A		4
52	50.01.057V	U-Scheibe A2 rostfrei 3,2 DIN125A		30
53	50.01.065V	U-Scheibe A2 rostfrei 4,3 DIN125A		9
54	50.01.069V	U-Scheibe A2 rostfrei M2,7 DIN433		2
55	55.56.001	Lizenzetikett HMI Touch Panel	VARIO III/SPECTRAII/DYNACODE II/LPM II/DPM IV/SPE	1
56	67.57.061	Haltewinkel DYNACODE II		1

\*empfohlenes Ersatzteil



## 71.57.920

### ANSTEUERELEKTRONIK DYNACODE II

Pos	Artikelnr.	Bezeichnung1	Bezeichnung2	Menge
57	67.57.062	Abdeckung für CF	DYNACODE II/DPM IV/ILX 10X/SPE II	1
58	67.57.065	Anschlussblech DYNACODE II	mit Siebdruck	1
59	67.57.067	Deckel DYNACODE II	mit Siebdruck 3-farbig	1
60*	70.03.501	CPU HMI Touch Panel III kpl.	VARIO III/DYNACODE II/LPM II/DPM IV/SPE II	1
61	70.39.040	CF-Interface SH3 kpl.		1
62	70.39.065	USB Adapterplatine vertikal	VARIO III/SPECTRA II	1
63*	70.57.002	CPU SH3-7705 kpl. DYNACODE		1
64*	70.57.011	Spende I/O 24V DYNACODE		1
65	70.57.040	48V-PWR-Filter DYNACODE II		1

\*empfohlenes Ersatzteil

Änderungen und Irrtum vorbehalten

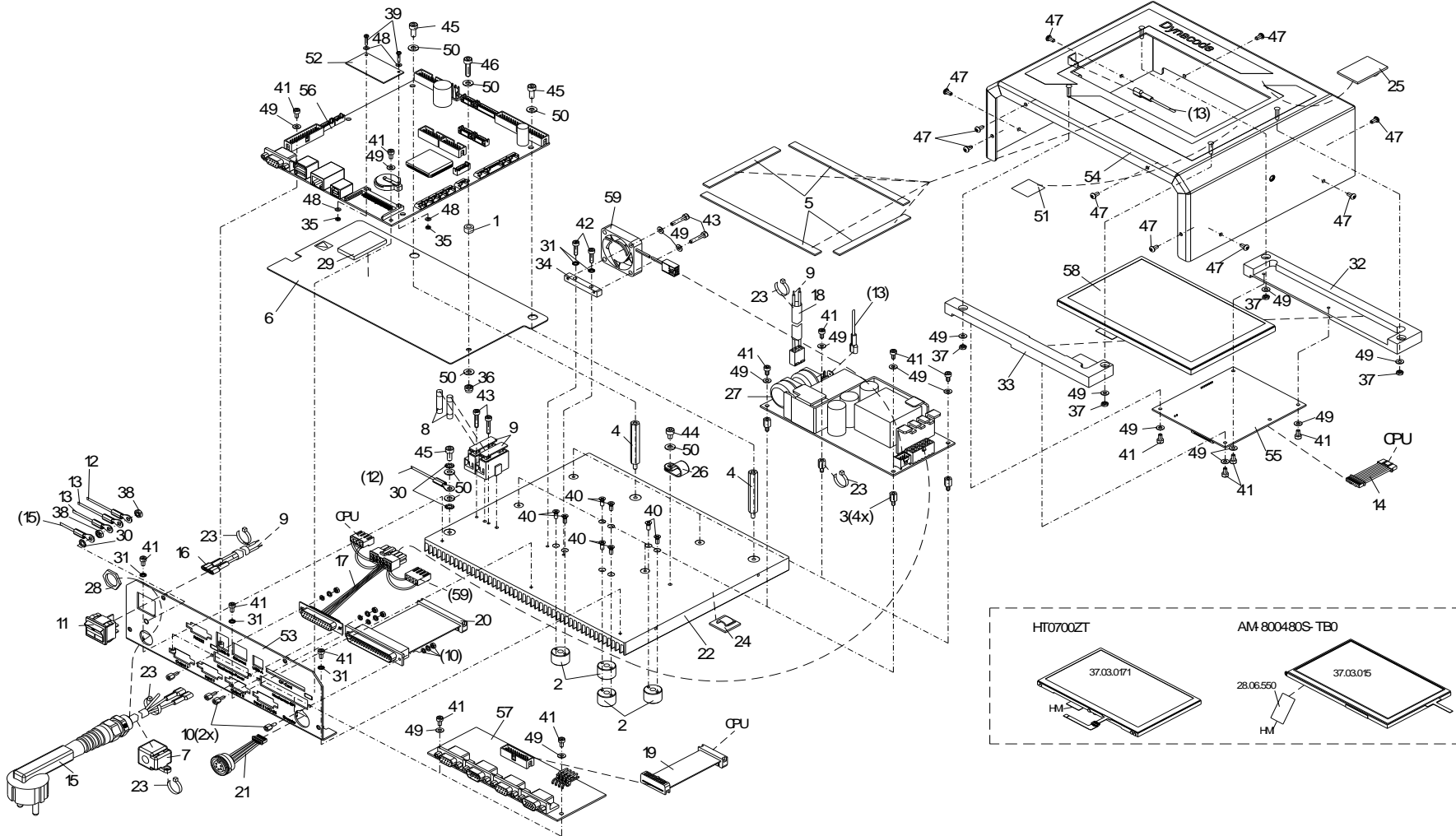
Dynacode II: 06.2023

57 / 78

# 71.57.920A

## ANSTEUERELEKTRONIK DYNACODE II

### SH3-V INKL. COMP-FLASH-EINSCHUB + I/O S



## 71.57.920A

### ANSTEUERELEKTRONIK DYNACODE II

### SH3-V INKL. COMP-FLASH-EINSCHUB + I/Os

Pos	Artikelnr.	Bezeichnung1	Bezeichnung2	Menge
1	10.41.008	Distanzhülse Kunststoff 8 x 4,2 x 5mm	(Da x Di x L) Polyamid sw	1
2	10.57.040	Gewindebuchse DYNACODE II 4x		4
3	12.40.308	Abstandsbolzen M3 x 8 I/A (5/6)	Messing vernickelt SW 5,5	4
4	12.40.446	Abstandsbolzen M4 x 46,5 I/A (10/8)	Messing vernickelt SW 7,0	2
5	16.01.004	Dichtung PUR566 9x3 DPM III + IV	Meterware	0,53m
6	16.57.092	Isolierplatte DYNACODE II		1
7	22.74.005	Ferrit Ring klappbar 2x ILX/1x DYNACODE/SPE II		1
8*	24.02.009	Feinsicherung 4,0AT 5x20 Glasrohr		2
9	24.03.005	Sicherungshalter mit Anschlußblock		2
10	25.04.100	SUB-D Befestigungssatz UNC4-40		2
11	26.01.033	Netzschalter unbeleuchtet sw		1
12	28.30.096	Schutzleiter 100mm Ö4/Ö4		1
13	28.30.099	Schutzleiter 260mm Ö4/F6.3		2
14	28.48.035A	Verbindungsk. Bedieneinheit/CPU SH3	VITA II/COMPA II/SPX II/VARIO III/DYN.II/SPE II	1
15	28.57.0054	Netzkabel DYNACODE II	ROAL NT	1
16	28.57.0057	Netzleitung Sicherungshalter/Schalt.	ROAL NT DYNACODE II	1
17	28.57.0631	Verbindungskabel Spg. Versorgung 48V	ROAL NT DYNACODE II	1
18	28.57.065	Netzleitung Sicherungshalter/NT	ROAL NT DYNACODE II	1
19	28.57.066	Verbindungskab. I/O-Interface/CPU	DYNACODE II FB 20/280	1
20	28.57.067	Verbindungsk. Signale RW/CPU DYNACODE II		1
21	28.57.068	Verbindungsk. Drehg. RW/CPU DYNACODE II		1
22	31.57.010	Kühlkörper AE Touch DYNACODE		1
23	35.01.002	Kabelbinder 100 x 2,5mm natur		5
24	35.01.010	Cord-Clip 5mm		1
25	35.01.011	Cord-Clip 8mm		1
26	35.01.0226	Erdende Nylonschelle Kabeld. 9,6-11 mm		1
27*	37.57.003	Netzteil Enedo DDP400-US48-OF	DYNACODE II / DPM IV / ALP / SPE II	1
28	37.57.927	Gegenmutter PG9 MS		1

\*empfohlenes Ersatzteil

## 71.57.920A

### ANSTEUERELEKTRONIK DYNACODE II

### SH3-V INKL. COMP-FLASH-EINSCHUB + I/Os

Pos	Artikelnr.	Bezeichnung1	Bezeichnung2	Menge
29	37.88.010	EPDM einseitig selbstklebend 1708 schwarz	Zuschnitt 420mm x 560mm x 4mm	0,01
30	41.02.002V	Fächerscheibe A2 rostfrei M4 DIN6798		3
31	41.03.003V	Schnorr-Sicherung M3 S-A2 rostfrei		5
32	45.57.091	Displayleiste oben DYNACODE II		1
33	45.57.092	Displayleiste unten DYNACODE II		1
34	45.57.094	Halter für Lüfter DYNACODE II/DPM IV/SPE II		1
35	47.01.001	ST-6KT-Mutter VZ M2 DIN934		2
36	47.03.004V	6KT-Mutter A2 rostfrei M4 (Stopp) DIN985		1
37	47.04.001V	6KT-Mutter A2 rostfrei M3 DIN934		4
38	47.05.001V	6KT-Mutter A2 rostfrei M4 DIN934		2
39	48.14.110V	X-SL LK A2 rostfrei M2 x 10 DIN7985		2
40	48.15.308V	X-SL SK A2 rostfrei M3 x 8 DIN965		8
41	48.16.306V	Inbus A2 rostfrei M3 x 6 DIN912		15
42	48.16.312V	Inbus A2 rostfrei M3 x 12 DIN912		2
43	48.16.316V	Inbus A2 rostfrei M3 x 16 DIN912		4
44	48.16.406V	Inbus A2 rostfrei M4 x 6 DIN912		1
45	48.16.410V	Inbus A2 rostfrei M4 x 10 DIN912		3
46	48.16.416V	Inbus A2 rostfrei M4 x 16 DIN912		1
47	48.24.306V	LK Inbus A2 rostfrei M3 x 6 DIN7380	Linsenkopfschraube mit Innensechskant	10
48	50.01.009V	U-Scheibe A2 rostfrei M2 DIN125A		4
49	50.01.057V	U-Scheibe A2 rostfrei 3,2 DIN125A		18
50	50.01.065V	U-Scheibe A2 rostfrei 4,3 DIN125A		7
51	55.56.001	Lizenzetikett HMI Touch Panel	VARIO III/SPECTRAII/DYNACODE II/LPM II/DPM IV/SPE	1
52	67.57.062	Abdeckung für CF	DYNACODE II/DPM IV/ILX 10X/SPE II	1
53	67.57.065A	Anschlussblech AE DYNACODE II	mit Siebdruck	1
54	67.57.067	Deckel DYNACODE II	mit Siebdruck 3-farbig	1
55*	70.03.501	CPU HMI Touch Panel III kpl.	VARIO III/DYNACODE II/LPM II/DPM IV/SPE II	1
56*	70.57.006	CPU kpl. DYNACODE II		1

\*empfohlenes Ersatzteil

## 71.57.920A

ANSTEUERELEKTRONIK DYNACODE II

SH3-V INKL. COMP-FLASH-EINSCHUB + I/Os

Pos	Artikelnr.	Bezeichnung1	Bezeichnung2	Menge
57*	70.57.011	Spende I/O 24V DYNACODE		1
58*	71.39.012	Grafikmodul 7" mit res. Touch	Rüstsatz DYNACODE / DPM IV / SPE II / VARIO III	1
59	71.57.007	Lüfter kpl. ROAL NT	DYNACODE II / DPM IV/ SPE II	1

\*empfohlenes Ersatzteil

Änderungen und Irrtum vorbehalten

Dynacode II: 06.2023

61 / 78

## 72.57.990

### ANSCHLUSSELEMENTE PNEU/ELEK DYNACODE FÜR ERSATZTEIL-LISTE

Pos	Artikelnr.	Bezeichnung1	Bezeichnung2	Menge
1	24.01.012	Netzkabel 2m schwarz 3x 0,75mm <sup>2</sup>		1
2	28.57.0013	Verbindungskabel Signale 37pol. 2,5m	D-SUB M/F 37pol.,100% shielded, 2500mm	1
3	28.67.0013	Verbindungskabel DK / Motoren 25pol. 2,5m	D-SUB M/F 25pol.,100% shielded, 2500mm	1
4	37.67.015	Miniregler DPM III+IV/DYNACODE/FLEXICODE		1
5	37.67.020	Manometer DPM III+IV/DYNACODE/FLEXICODE		1
6*	37.67.026	Pneumatikschlauch 8mm	Meterware	1,00m
7	37.67.035	Gerade Steckverschraubung 8mm / G1/8	DPM III+IV/DYNACODE/FLEXICODE/APX	2

\*empfohlenes Ersatzteil

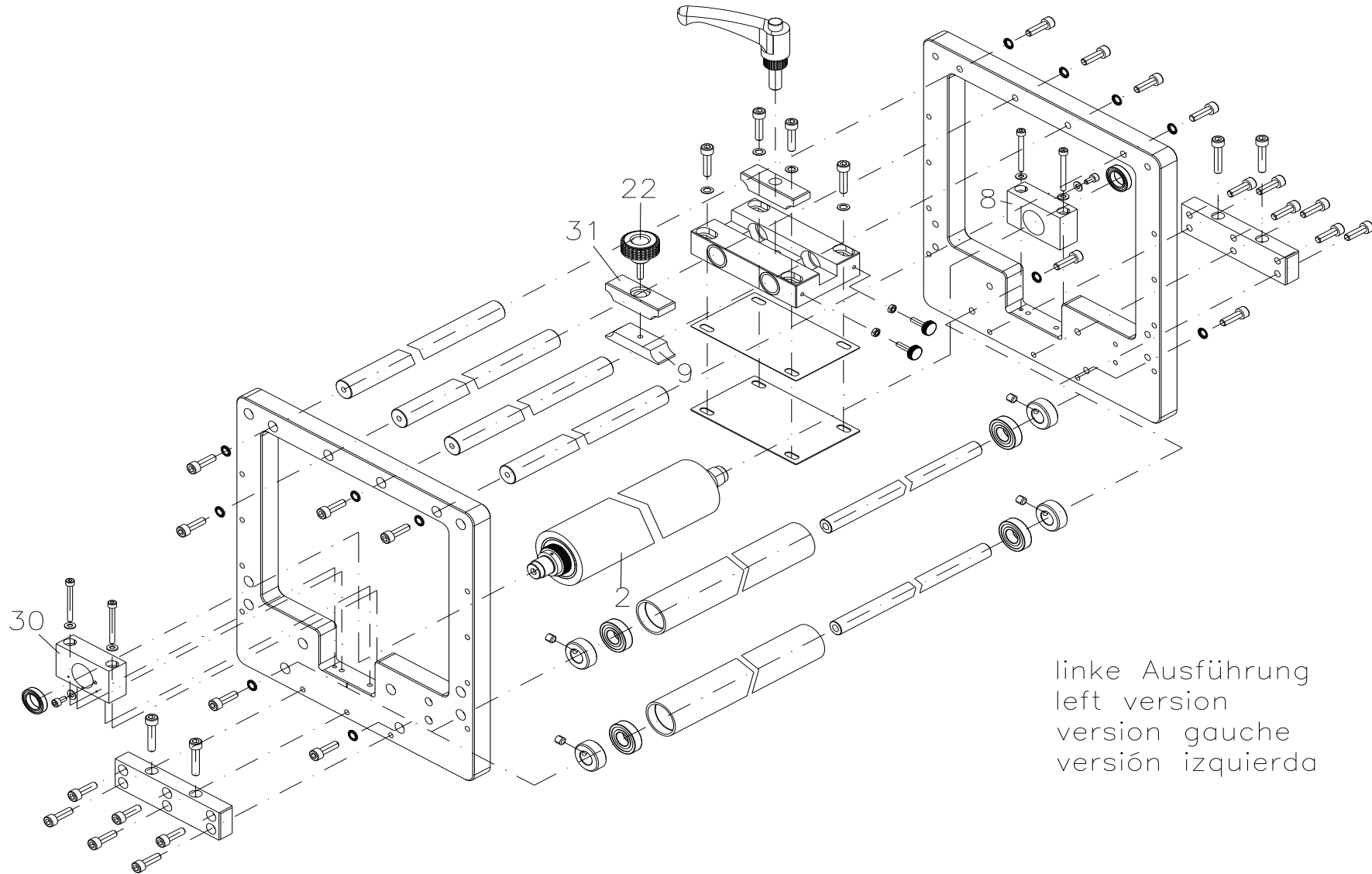
Änderungen und Irrtum vorbehalten

Dynacode II: 06.2023

62 / 78

# 72.57.995A

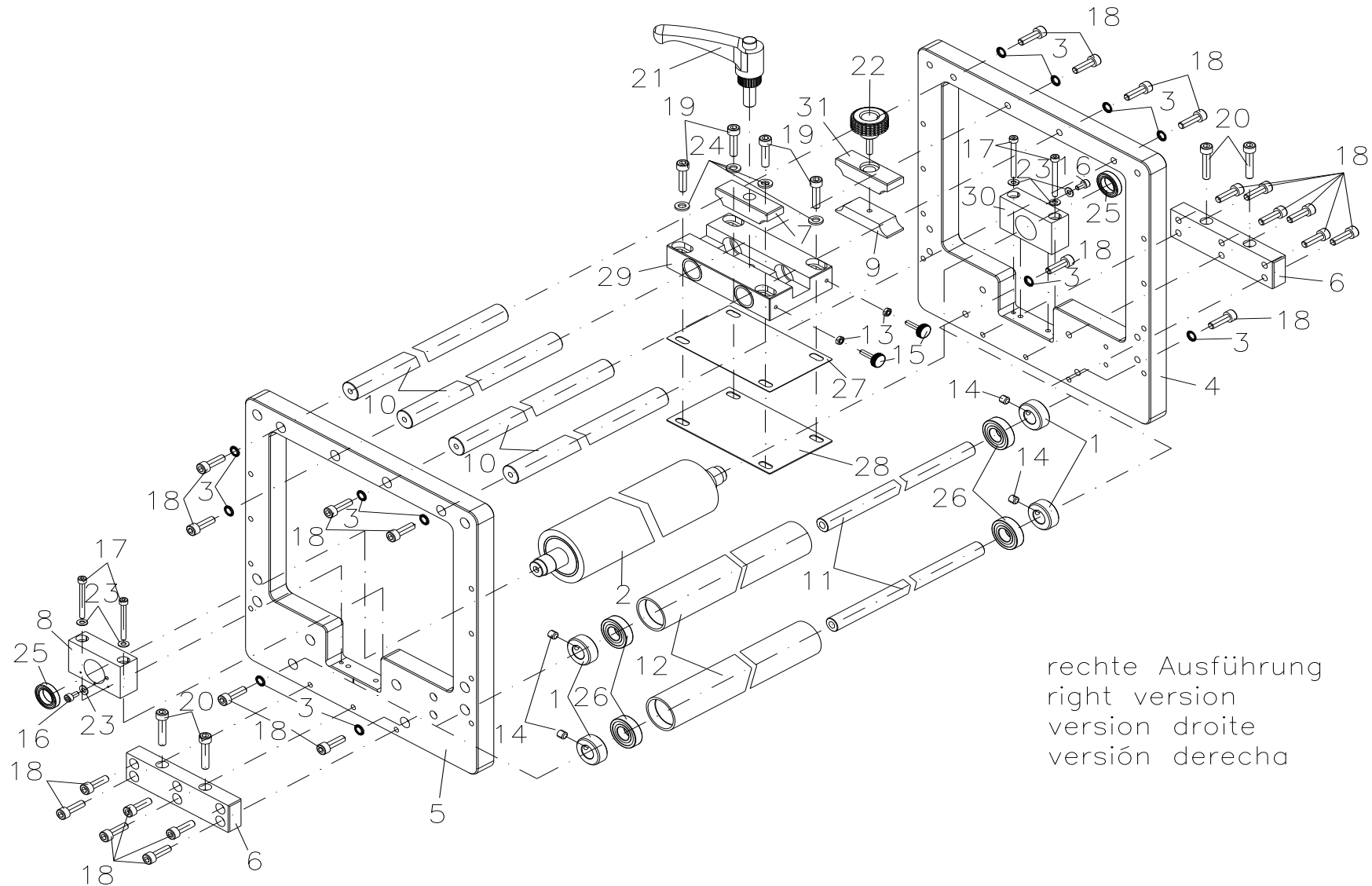
## EINBAURAHMEN CONT. DYNACODE/FLEXICODE FÜR ERSATZTEIL-LISTE



linke Ausführung  
left version  
version gauche  
versión izquierda

# 72.57.995A

## EINBAURAHMEN CONT. DYNACODE/FLEXICODE FÜR ERSATZTEIL-LISTE





## 72.57.995A

### EINBAURAHMEN CONT. DYNACODE/FLEXICODE FÜR ERSATZTEIL-LISTE

Pos	Artikelnr.	Bezeichnung1	Bezeichnung2	Menge
1	10.57.401	Stellring für Einbaurahmen	DYNACODE / FLEXICODE 4x	4
2	18.67.014	Andruckwalze kpl 340mm	DYNACODE / FLEXICODE	1
	18.67.015	Andruckwalze kpl 250mm	DYNACODE / FLEXICODE	1
	18.67.017	Andruckwalze kpl 430mm	DYNACODE / FLEXICODE	1
	18.67.018	Andruckwalze kpl 620mm	DYNACODE / FLEXICODE	1
	18.67.019	Andruckwalze kpl 470mm	DYNACODE / FLEXICODE	1
	18.67.020	Andruckwalze kpl 770mm	DYNACODE / FLEXICODE	1
3	41.03.006V	Schnorr-Sicherung M6 S-A2 rostfrei		12
4	45.57.410	Grundplatte rechts für Einbaurahmen	DYNACODE / FLEXICODE	1
5	45.57.415	Grundplatte links für Einbaurahmen	DYNACODE / FLEXICODE	1
6	45.57.425	Verbindungsstück Einbaurahmen/Rapportv.	DYNACODE / FLEXICODE 2x	2
7	45.67.580	Klemmstück oben für Einbaurahmen	DYNACODE / FLEXICODE 2x	1
8	45.67.585	Lager für Andruckwalze Einbaurahmen	DYNACODE / FLEXICODE 2x	1
9	45.67.590	Klemmstück unten für Einbaurahmen	DYNACODE / FLEXICODE	1
10	46.57.420	Führungswelle oben 250mm Einbaurahmen	DYNACODE / FLEXICODE 4x	4
	46.57.421	Führungswelle oben 340mm Einbaurahmen	DYNACODE / FLEXICODE 4x	4
	46.57.422	Führungswelle oben 430mm Einbaurahmen	DYNACODE / FLEXICODE 4x	4
	46.57.424	Führungswelle oben 470mm Einbaurahmen	DYNACODE / FLEXICODE 4x	4
	46.57.426	Führungswelle oben 620mm Einbaurahmen	DYNACODE / FLEXICODE 4x	4
	46.57.428	Führungswelle oben 770mm Einbaurahmen	DYNACODE / FLEXICODE 4x	4
11	46.57.430	Welle für Laufrolle 250mm Einbaurahmen	DYNACODE / FLEXICODE 2x	2
	46.57.431	Welle für Laufrolle 340mm Einbaurahmen	DYNACODE / FLEXICODE 2x	2
	46.57.432	Welle für Laufrolle 430mm Einbaurahmen	DYNACODE / FLEXICODE 2x	2
	46.57.434	Welle für Laufrolle 470mm Einbaurahmen	DYNACODE / FLEXICODE 2x	2
	46.57.436	Welle für Laufrolle 620mm Einbaurahmen	DYNACODE / FLEXICODE 2x	2
	46.57.438	Welle für Laufrolle 770mm Einbaurahmen	DYNACODE / FLEXICODE 2x	2
12	46.57.440	Laufrolle 250mm Einbaurahmen / Rapportverstellung	DYNACODE / FLEXICODE 2x	2
	46.57.441	Laufrolle 340mm Einbaurahmen / Rapportverstellung	DYNACODE / FLEXICODE 2x	2

\*empfohlenes Ersatzteil

## 72.57.995A

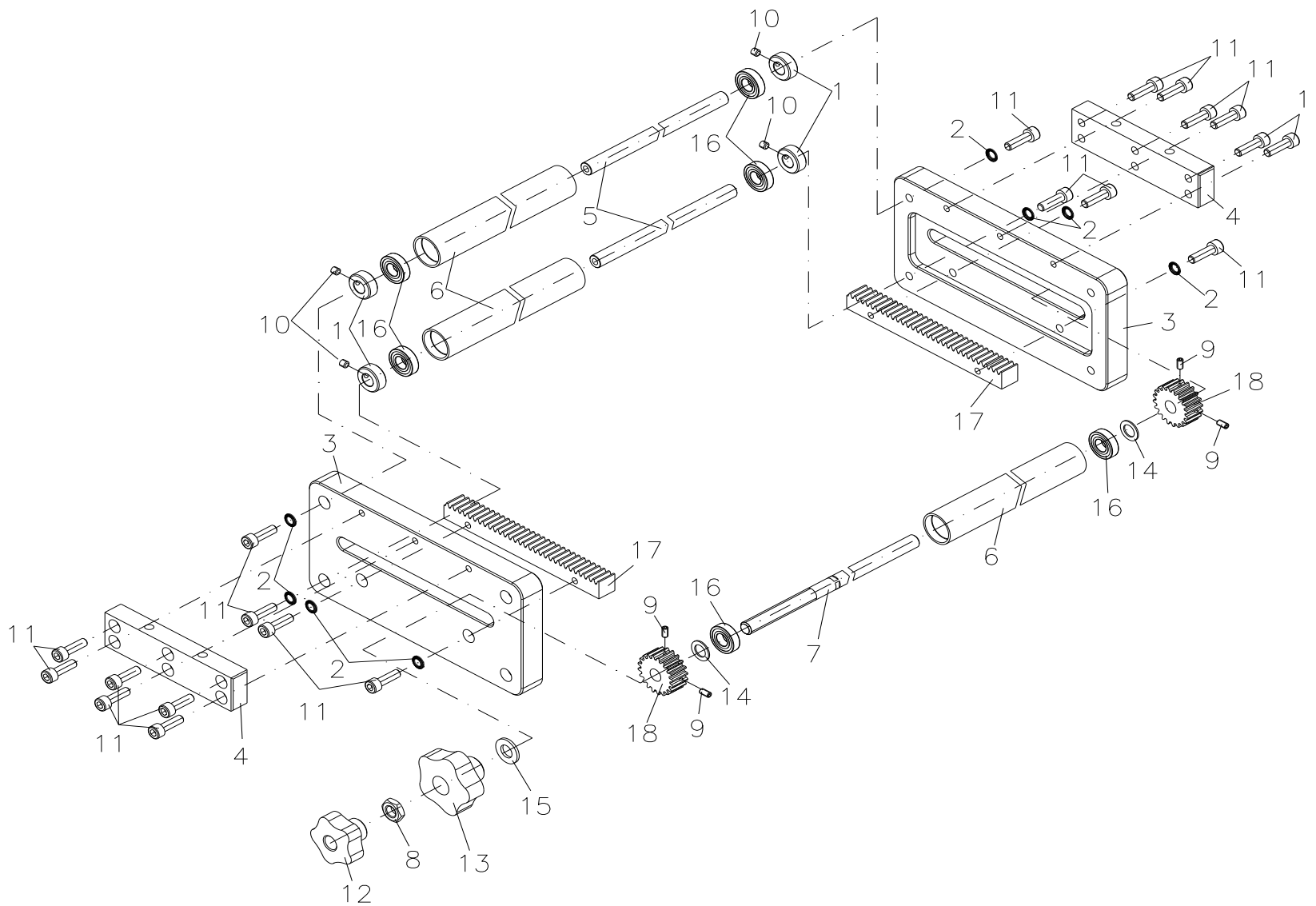
### EINBAURAHMEN CONT. DYNACODE/FLEXICODE FÜR ERSATZTEIL-LISTE

Pos	Artikelnr.	Bezeichnung1	Bezeichnung2	Menge
	46.57.442	Laufrolle 430mm Einbaurahmen / Rapportverstellung	DYNACODE / FLEXICODE 2x	2
	46.57.444	Laufrolle 470mm Einbaurahmen / Rapportverstellung	DYNACODE / FLEXICODE 2x	2
	46.57.446	Laufrolle 620mm Einbaurahmen / Rapportverstellung	DYNACODE / FLEXICODE 2x	2
	46.57.448	Laufrolle 770mm Einbaurahmen / Rapportverstellung	DYNACODE / FLEXICODE 2x	2
13	47.05.001V	6KT-Mutter A2 rostfrei M4 DIN934		2
14	48.10.505V	ES GST A2 rostfrei M5 x 5 DIN913		4
15	48.16.016	Inbus M4 x 16 DIN 912 + Rändelkappe sw		2
16	48.16.408V	Inbus A2 rostfrei M4 x 8 DIN912		2
17	48.16.440V	Inbus A2 rostfrei M4 x 40 DIN912		4
18	48.16.620V	Inbus A2 rostfrei M6 x 20 DIN912		24
19	48.16.625V	Inbus A2 rostfrei M6 x 25 DIN912		4
20	48.16.630V	Inbus A2 rostfrei M6 x 30 DIN912		4
21	48.17.030	Klemmhebel schwarz M10-25		1
22	48.70.001	Kordelgriff Elesa		1
23	50.01.065V	U-Scheibe A2 rostfrei 4,3 DIN125A		6
24	50.01.066V	U-Scheibe A2 rostfrei 6,4 DIN125A		4
25*	57.01.025	Rillenkugellager S 61802-2RS		2
26*	57.01.027	Rillenkugellager S 61900-2RS		4
27	67.57.405	Zwischenblech 0,5mm für Einbaurahmen	DYNACODE / FLEXICODE	1
28	67.57.410	Zwischenblech 1,0mm für Einbaurahmen	DYNACODE / FLEXICODE	1
29	72.67.505	Verbindungsstück kpl. für Einbaurahmen	DYNACODE / FLEXICODE	1
30	72.67.585	Lager kpl. für Andruckwalze Einbaurahmen	DYNACODE / FLEXICODE	1
31	72.67.590	Klemmstück oben für Einbaurahmen	DYNACODE / FLEXICODE	1

\*empfohlenes Ersatzteil

# 72.57.996A

## RAPPORTVERSTELLUNG DYNACODE/FLEXICODE FÜR ERSATZTEIL-LISTE



## 72.57.996A

### RAPPORTVERSTELLUNG DYNACODE/FLEXICODE FÜR ERSATZTEIL-LISTE

Pos	Artikelnr.	Bezeichnung1	Bezeichnung2	Menge
1	10.57.401	Stellring für Einbaurahmen	DYNACODE / FLEXICODE 4x	4
2	41.03.006V	Schnorr-Sicherung M6 S-A2 rostfrei		8
3	45.57.420	Grundplatte Rapportverstellung	DYNACODE / FLEXICODE 2x	2
4	45.57.425	Verbindungsstück Einbaurahmen/Rapportv.	DYNACODE / FLEXICODE 2x	2
5	46.57.430	Welle für Laufrolle 250mm Einbaurahmen	DYNACODE / FLEXICODE 2x	2
	46.57.431	Welle für Laufrolle 340mm Einbaurahmen	DYNACODE / FLEXICODE 2x	2
	46.57.432	Welle für Laufrolle 430mm Einbaurahmen	DYNACODE / FLEXICODE 2x	2
	46.57.434	Welle für Laufrolle 470mm Einbaurahmen	DYNACODE / FLEXICODE 2x	2
	46.57.436	Welle für Laufrolle 620mm Einbaurahmen	DYNACODE / FLEXICODE 2x	2
	46.57.438	Welle für Laufrolle 770mm Einbaurahmen	DYNACODE / FLEXICODE 2x	2
6	46.57.440	Laufrolle 250mm Einbaurahmen / Rapportverstellung	DYNACODE / FLEXICODE 2x	3
	46.57.441	Laufrolle 340mm Einbaurahmen / Rapportverstellung	DYNACODE / FLEXICODE 2x	3
	46.57.442	Laufrolle 430mm Einbaurahmen / Rapportverstellung	DYNACODE / FLEXICODE 2x	3
	46.57.444	Laufrolle 470mm Einbaurahmen / Rapportverstellung	DYNACODE / FLEXICODE 2x	3
	46.57.446	Laufrolle 620mm Einbaurahmen / Rapportverstellung	DYNACODE / FLEXICODE 2x	3
	46.57.448	Laufrolle 770mm Einbaurahmen / Rapportverstellung	DYNACODE / FLEXICODE 2x	3
7	46.57.450	Führungswelle Rapportverstellung 250mm	DYNACODE / FLEXICODE	1
	46.57.451	Führungswelle Rapportverstellung 340mm	DYNACODE / FLEXICODE	1
	46.57.452	Führungswelle Rapportverstellung 430mm	DYNACODE / FLEXICODE	1
	46.57.454	Führungswelle Rapportverstellung 470mm	DYNACODE / FLEXICODE	1
	46.57.456	Führungswelle Rapportverstellung 620mm	DYNACODE / FLEXICODE	1
	46.57.458	Führungswelle Rapportverstellung 770mm	DYNACODE / FLEXICODE	1
8	47.09.001V	6KT-Mutter A2 rostfrei M10 DIN439		1
9	48.10.408V	ES GST A2 rostfrei M4 x 8 DIN913		4
10	48.10.505V	ES GST A2 rostfrei M5 x 5 DIN913		4
11	48.16.620V	Inbus A2 rostfrei M6 x 20 DIN912		20
12	48.57.020	Sterngriff Innengewinde M10 geschlossen	Rapportverstellung DYNACODE / FLEXICODE	1
13	48.57.025	Sterngriff Innengewinde M10 offen	Rapportverstellung DYNACODE / FLEXICODE	1

\*empfohlenes Ersatzteil

## 72.57.996A

### RAPPORTVERSTELLUNG DYNACODE/FLEXICODE FÜR ERSATZTEIL-LISTE

Pos	Artikelnr.	Bezeichnung1	Bezeichnung2	Menge
14	50.01.011	Passscheibe 10 x 16 x 1 DIN988		2
15	50.01.080V	U-Scheibe A2 rostfrei 10,5 DIN125A		1
16*	57.01.027	Rillenkugellager S 61900-2RS		6
17	59.57.401	Zahnstange Rapportverstellung	DYNACODE / FLEXICODE 2x	2
18	59.67.605	Zahnrad z=20 m=1,5	2x für Rapportverstellung	2

\*empfohlenes Ersatzteil

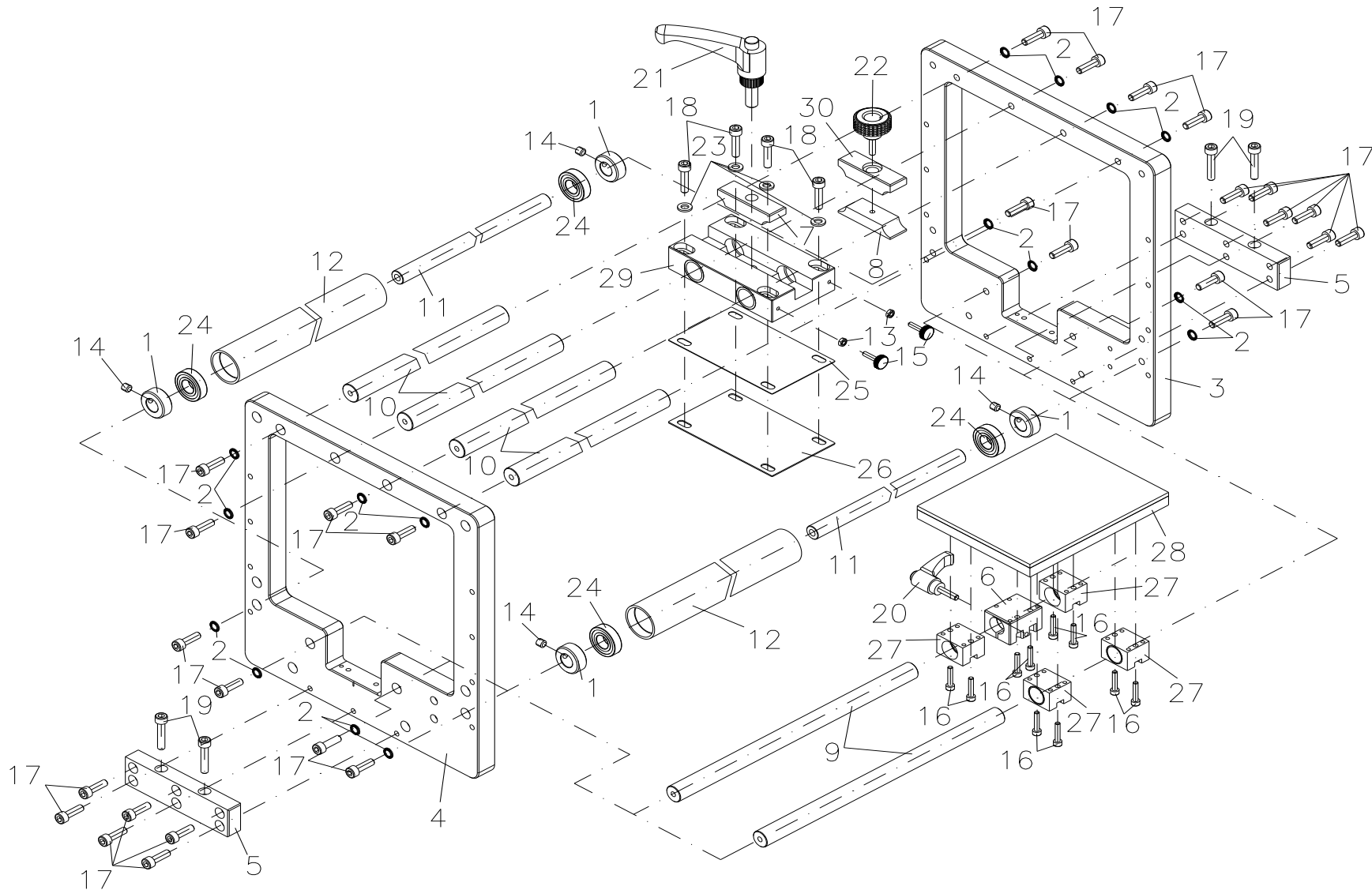
Änderungen und Irrtum vorbehalten

Dynacode II: 06.2023

69 / 78

# 72.57.998A

## EINBAURAHMEN INT. DYNACODE/FLEXICODE FÜR ERSATZTEIL-LISTE



## 72.57.998A

### EINBAURAHMEN INT. DYNACODE/FLEXICODE FÜR ERSATZTEIL-LISTE

Pos	Artikelnr.	Bezeichnung1	Bezeichnung2	Menge
1	10.57.401	Stellring für Einbaurahmen	DYNACODE / FLEXICODE 4x	4
2	41.03.006V	Schnorr-Sicherung M6 S-A2 rostfrei		16
3	45.57.410	Grundplatte rechts für Einbaurahmen	DYNACODE / FLEXICODE	1
4	45.57.415	Grundplatte links für Einbaurahmen	DYNACODE / FLEXICODE	1
5	45.57.425	Verbindungsstück Einbaurahmen/Rapportv.	DYNACODE / FLEXICODE 2x	2
6	45.67.301	Klemmstück für Gegendruckplatte	DPM III / DPM IV / DYNACODE	1
7	45.67.580	Klemmstück oben für Einbaurahmen	DYNACODE / FLEXICODE 2x	1
8	45.67.590	Klemmstück unten für Einbaurahmen	DYNACODE / FLEXICODE	1
9	46.57.410	Führungswelle Durchlass 250mm DYNACODE 2x	für Einbaurahmen mit Gegendruckplatte	2
	46.57.411	Führungswelle Durchlass 340mm DYNACODE 2x	für Einbaurahmen mit Gegendruckplatte	2
	46.57.412	Führungswelle Durchlass 430mm DYNACODE 2x	für Einbaurahmen mit Gegendruckplatte	2
	46.57.414	Führungswelle Durchlass 470mm DYNACODE 2x	für Einbaurahmen mit Gegendruckplatte	2
	46.57.416	Führungswelle Durchlass 620mm DYNACODE 2x	für Einbaurahmen mit Gegendruckplatte	2
	46.57.418	Führungswelle Durchlass 770mm DYNACODE 2x	für Einbaurahmen mit Gegendruckplatte	2
10	46.57.420	Führungswelle oben 250mm Einbaurahmen	DYNACODE / FLEXICODE 4x	4
	46.57.421	Führungswelle oben 340mm Einbaurahmen	DYNACODE / FLEXICODE 4x	4
	46.57.422	Führungswelle oben 430mm Einbaurahmen	DYNACODE / FLEXICODE 4x	4
	46.57.424	Führungswelle oben 470mm Einbaurahmen	DYNACODE / FLEXICODE 4x	4
	46.57.426	Führungswelle oben 620mm Einbaurahmen	DYNACODE / FLEXICODE 4x	4
	46.57.428	Führungswelle oben 770mm Einbaurahmen	DYNACODE / FLEXICODE 4x	4
11	46.57.430	Welle für Laufrolle 250mm Einbaurahmen	DYNACODE / FLEXICODE 2x	2
	46.57.431	Welle für Laufrolle 340mm Einbaurahmen	DYNACODE / FLEXICODE 2x	2
	46.57.432	Welle für Laufrolle 430mm Einbaurahmen	DYNACODE / FLEXICODE 2x	2
	46.57.434	Welle für Laufrolle 470mm Einbaurahmen	DYNACODE / FLEXICODE 2x	2
	46.57.436	Welle für Laufrolle 620mm Einbaurahmen	DYNACODE / FLEXICODE 2x	2
	46.57.438	Welle für Laufrolle 770mm Einbaurahmen	DYNACODE / FLEXICODE 2x	2
12	46.57.440	Laufrolle 250mm Einbaurahmen / Rapportverstellung	DYNACODE / FLEXICODE 2x	2
	46.57.441	Laufrolle 340mm Einbaurahmen / Rapportverstellung	DYNACODE / FLEXICODE 2x	2

\*empfohlenes Ersatzteil

## 72.57.998A

### EINBAURAHMEN INT. DYNACODE/FLEXICODE FÜR ERSATZTEIL-LISTE

Pos	Artikelnr.	Bezeichnung1	Bezeichnung2	Menge
	46.57.442	Laufrolle 430mm Einbaurahmen / Rapportverstellung	DYNACODE / FLEXICODE 2x	2
	46.57.444	Laufrolle 470mm Einbaurahmen / Rapportverstellung	DYNACODE / FLEXICODE 2x	2
	46.57.446	Laufrolle 620mm Einbaurahmen / Rapportverstellung	DYNACODE / FLEXICODE 2x	2
	46.57.448	Laufrolle 770mm Einbaurahmen / Rapportverstellung	DYNACODE / FLEXICODE 2x	2
13	47.05.001V	6KT-Mutter A2 rostfrei M4 DIN934		2
14	48.10.505V	ES GST A2 rostfrei M5 x 5 DIN913		4
15	48.16.016	Inbus M4 x 16 DIN 912 + Rändelkappe sw		2
16	48.16.420V	Inbus A2 rostfrei M4 x 20 DIN912		10
17	48.16.620V	Inbus A2 rostfrei M6 x 20 DIN912		28
18	48.16.625V	Inbus A2 rostfrei M6 x 25 DIN912		4
19	48.16.630V	Inbus A2 rostfrei M6 x 30 DIN912		4
20	48.17.020	Klemmhebel schwarz M5-20		1
21	48.17.030	Klemmhebel schwarz M10-25		1
22	48.70.001	Kordelgriff Elesa		1
23	50.01.066V	U-Scheibe A2 rostfrei 6,4 DIN125A		4
24*	57.01.027	Rillenkugellager S 61900-2RS		4
25	67.57.405	Zwischenblech 0,5mm für Einbaurahmen	DYNACODE / FLEXICODE	1
26	67.57.410	Zwischenblech 1,0mm für Einbaurahmen	DYNACODE / FLEXICODE	1
27	72.67.100	Lagerbock kpl. für Gegendruckplatte	DPM III / DPM IV / DYNACODE 4x	4
28	72.67.305	Gegendruckpl. kpl. 107x140mm DPM III+IV	DYNACODE / Flexicode, beschichtet und geschliffen	1
29	72.67.505	Verbindungsstück kpl. für Einbaurahmen	DYNACODE / FLEXICODE	1
30	72.67.590	Klemmstück oben für Einbaurahmen	DYNACODE / FLEXICODE	1

\*empfohlenes Ersatzteil

Änderungen und Irrtum vorbehalten

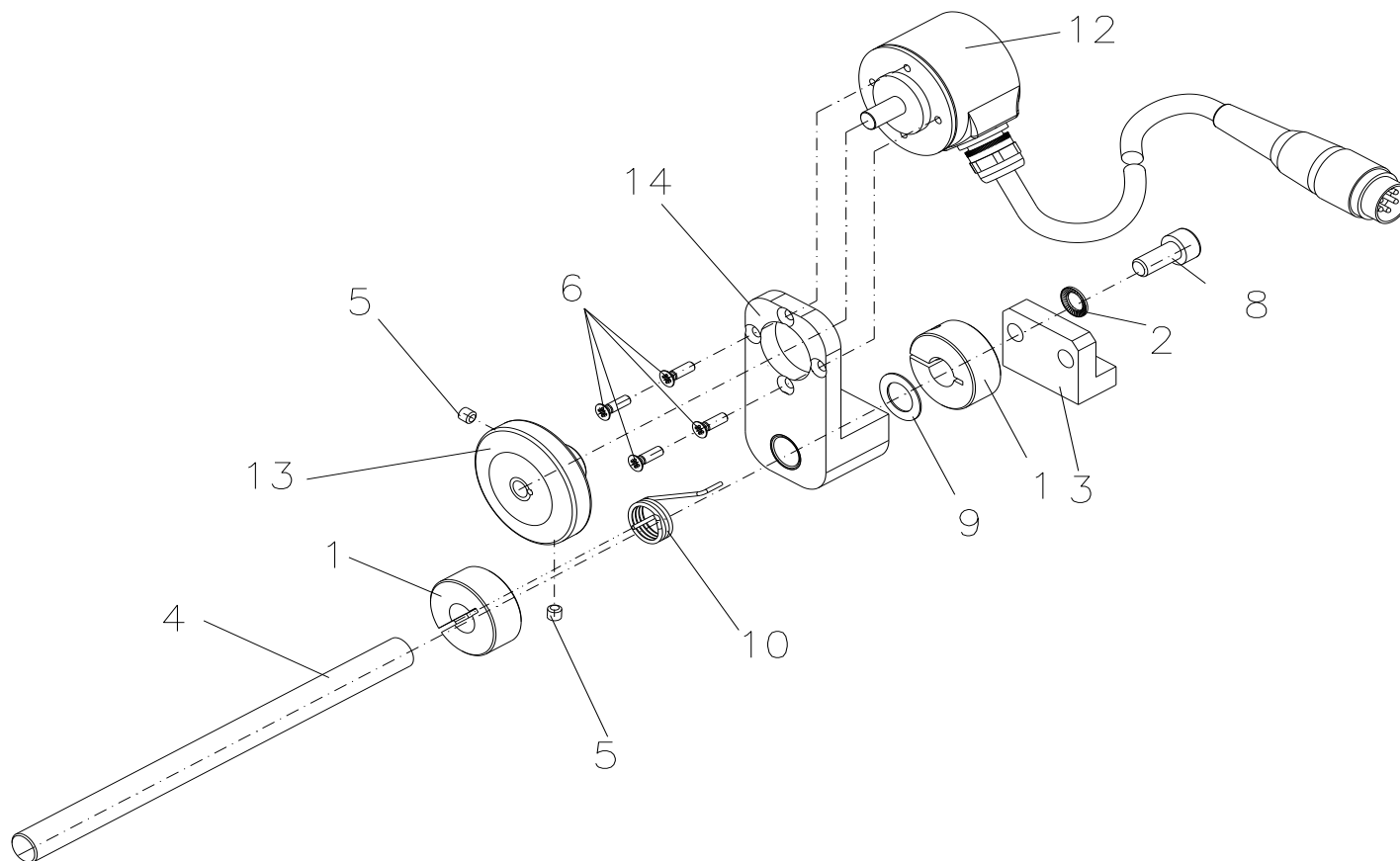
Dynacode II: 06.2023

72 / 78



# 90.67.704

DREHGEBER MIT REIBRAD KPL. 4,5M OPTION  
DPM III C/DYNACODE/FLEXICODE



## 90.67.704

### DREHGEBER MIT REIBRAD KPL. 4,5M OPTION DPM III C/DYNACODE/FLEXICODE

Pos	Artikelnr.	Bezeichnung1	Bezeichnung2	Menge
1	37.67.510	Stellring	Nirostastellring geschlitzt	2
2	41.03.006V	Schnorr-Sicherung M6 S-A2 rostfrei		1
3	45.67.558	Halter f. Drehgeber mit Reibrad		1
4	46.67.550	Haltewelle f. Drehgeber mit Reibrad		1
5	48.11.404V	ES GST A2 rostfrei M4 x 4 DIN916		2
6	48.15.310V	X-SL SK A2 rostfrei M3 x 10 DIN965		4
7	48.16.420V	Inbus A2 rostfrei M4 x 20 DIN912		2
8	48.16.614V	Inbus A2 rostfrei M6 x 14 DIN912		1
9	50.01.010	Passscheibe 10 x 16 x 0,5 DIN988		1
10	52.67.505	Schenkelfeder f. Drehgeber mit Reibrad		1
11	52.67.515	Schenkelfeder f. Drehgeber mit Reibrad		1
12	71.67.041	Drehgeber Inkremental kpl. 4,5m c-Typ		1
13	72.67.550	Reibrad kpl.		1
14	72.67.580	Lager kpl. f. Drehgeber mit Reibrad		1

\*empfohlenes Ersatzteil

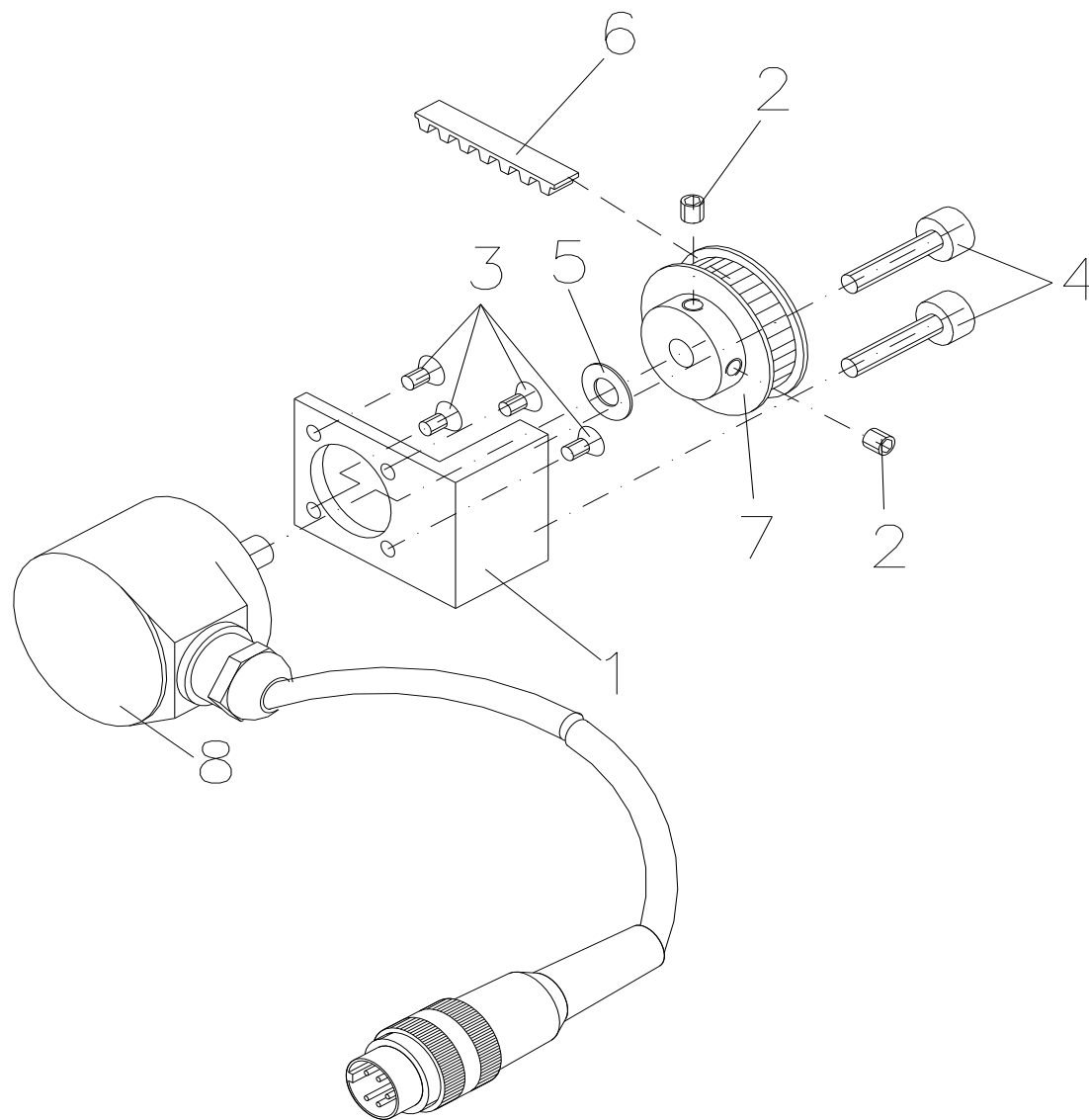
Änderungen und Irrtum vorbehalten

Dynacode II: 06.2023

74 / 78

# 90.67.705

DREHGEBER F. CV-EINBAURAHMEN 2,5M OPTION  
DPM III C/DYNACODE/FLEXICODE



## 90.67.705

### DREHGEBER F. CV-EINBAURAHMEN 2,5M OPTION DPM III C/DYNACODE/FLEXICODE

Pos	Artikelnr.	Bezeichnung1	Bezeichnung2	Menge
1	45.67.570	Lager für Drehgeber	DYNACODE / FLEXICODE	1
2	48.11.404V	ES GST A2 rostfrei M4 x 4 DIN916		2
3	48.15.003V	X-SL SK A2 rostfrei M3 x 6 DIN965		4
4	48.16.004V	Inbus A2 rostfrei M4 x 25 DIN912		2
5	50.50.605	Passscheibe 6 x 12 x 0,5 DIN988		1
6*	59.04.092	Zahnriemen T2,5 x 230 B=6+-0,2 z=92		1
7	59.67.040	Zahnriemenrad 36T2,5 Bo=6		1
8	71.67.040	Drehgeber Inkremental kpl. 2,5m c-Typ		1

\*empfohlenes Ersatzteil

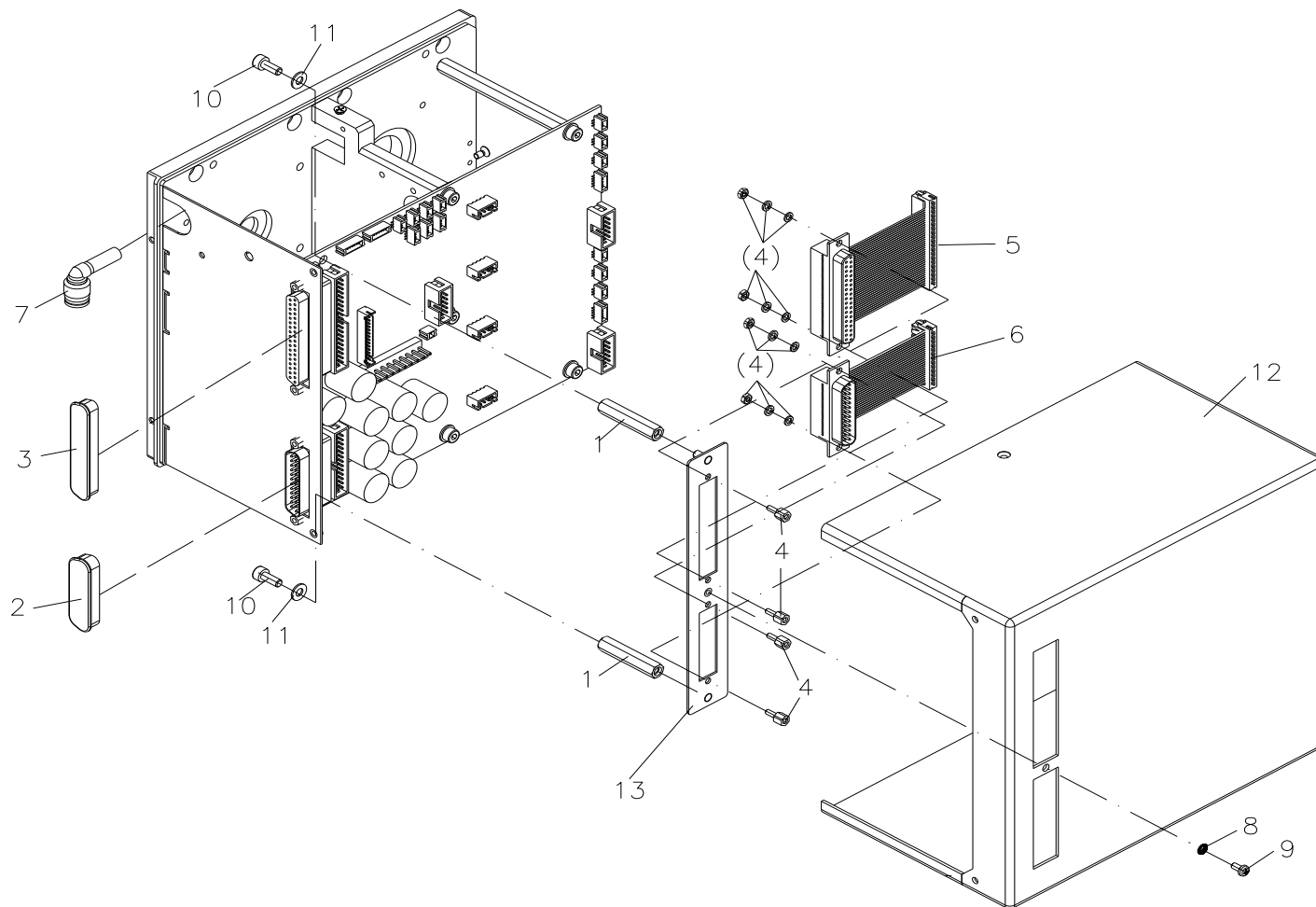
Änderungen und Irrtum vorbehalten

Dynacode II: 06.2023

76 / 78

# 90.57.952

## KABELABGANG HINTEN RÜSTSATZ DYNACODE NACHRÜSTSATZ / ERSATZTEILPREIS



## 90.57.952

### KABELABGANG HINTEN RÜSTSATZ DYNACODE NACHRÜSTSATZ / ERSATZTEILPREIS

Pos	Artikelnr.	Bezeichnung1	Bezeichnung2	Menge
1	12.57.003	Abstandsbolzen M4x34,8 gesenkt DYNACODE	2x für Kabelabgang hinten	2
2	25.04.060	SUB-D Staubschutzkappe 25-pol. Stift		1
3	25.04.065	SUB-D Staubschutzkappe 37-pol. Buchse		1
4	25.04.100	SUB-D Befestigungssatz UNC4-40		2
5	28.57.050	Verbindungskabel Signal DE-MP KA.hinten	DYNACODE	1
6	28.57.051	Verbindungskabel Spannung DE-MP KA.hinte	DYNACODE	1
7	37.67.092	L - Steckverbindung 8mm	1x Hülse / 1x Steckanschluss	1
8	41.03.003V	Schnorr-Sicherung M3 S-A2 rostfrei		1
9	48.14.306V	X-SL LK A2 rostfrei M3 x 6 DIN7985		1
10	48.16.410V	Inbus A2 rostfrei M4 x 10 DIN912		2
11	50.01.065V	U-Scheibe A2 rostfrei 4,3 DIN125A		2
12	67.57.008	Deckel hinten für KA hinten DYNACODE		1
13	67.57.020	Anschlussblech f. KA hinten DYNACODE		1

\*empfohlenes Ersatzteil

Änderungen und Irrtum vorbehalten

Dynacode II: 06.2023

78 / 78