

PICA II

Quick Reference Guide
Northern Europe





Carl Valentin GmbH

Postfach 3744
78026 Villingen-Schwenningen
Neckarstraße 78 – 86 u. 94
78056 Villingen-Schwenningen

Phone +49 7720 9712-0
Fax +49 7720 9712-9901

E-Mail info@carl-valentin.de
Internet www.carl-valentin.de

DE - DEUTSCH	5
DK - DANSK	23
FI - SUOMI	41
GB - ENGLISH	59
NL - NEDERLANDS	77
SE - SVENSKA	95

Kurzanleitung und Hinweise zur
Produktsicherheit

Deutsch

Copyright by Carl Valentin GmbH.

Angaben zu Lieferumfang, Aussehen, Leistung, Maßen und Gewicht entsprechen unseren Kenntnissen zum Zeitpunkt der Drucklegung.

Änderungen sind vorbehalten.

Kein Teil des Werks darf in irgendeiner Form (Druck, Fotokopie oder einem anderen Verfahren) ohne schriftliche Genehmigung der Carl Valentin GmbH reproduziert oder unter Verwendung elektronischer Systeme verarbeitet, vervielfältigt oder verbreitet werden.

Durch die ständige Weiterentwicklung der Geräte können evtl. Abweichungen zwischen der Dokumentation und dem Gerät auftreten. Die aktuelle Version ist unter www.carl-valentin.de zu finden.

Warenzeichen

Alle genannten Marken oder Warenzeichen sind eingetragene Marken oder eingetragene Warenzeichen ihrer jeweiligen Eigentümer und ggf. nicht gesondert gekennzeichnet. Aus dem Fehlen der Kennzeichnung kann nicht geschlossen werden, dass es sich nicht um eine eingetragene Marke oder ein eingetragenes Warenzeichen handelt.

Etikettendrucker der Carl Valentin GmbH erfüllen folgende Sicherheitsrichtlinien:

- CE** Niederspannungsrichtlinie (2014/35/EU)
- Richtlinie Elektromagnetische Verträglichkeit (2014/30/EU)



Carl Valentin GmbH

Postfach 3744
78026 Villingen-Schwenningen
Neckarstraße 78 – 86 u. 94
78056 Villingen-Schwenningen

Phone +49 7720 9712-0
Fax +49 7720 9712-9901

E-Mail info@carl-valentin.de
Internet www.carl-valentin.de

Inhalt

Bestimmungsgemäße Verwendung	8
Sicherheitshinweise	8
Umweltgerechte Entsorgung	8
Betriebsbedingungen	9
Auspacken des Etikettendruckers	12
Lieferumfang	12
Aufstellen des Etikettendruckers	12
Anschließen des Etikettendruckers	12
Inbetriebnahme des Etikettendruckers	13
Etikettenrolle im Standardmodus einlegen	14
Etikettenrolle im Abreißmodus einlegen	14
Transferband einlegen	15
Bedienfeld	16
Tastenfunktionen	17
Technische Daten	18
Transferband-Zugwalze reinigen	20
Druckwalze reinigen	21
Druckkopf reinigen	21
Etiketten-Lichtschranke reinigen	21

Bestimmungsgemäße Verwendung

- Der Etikettendrucker ist nach dem Stand der Technik und den anerkannten sicherheitstechnischen Regeln gebaut. Es kann dennoch bei der Verwendung Gefahr für Leib und Leben des Benutzers oder Dritter bzw. Beeinträchtigungen des Etikettendruckers und anderer Sachwerte entstehen.
- Der Etikettendrucker darf nur in technisch einwandfreiem Zustand sowie bestimmungsgemäß, sicherheits- und gefahrenbewusst unter Beachtung der Bedienungsanleitung benutzt werden. Insbesondere Störungen, die die Sicherheit beeinträchtigen, müssen umgehend beseitigt werden.
- Der Etikettendrucker ist ausschließlich zum Bedrucken von geeigneten und vom Hersteller zugelassenen Materialien bestimmt. Eine andersartige oder darüber hinausgehende Benutzung ist nicht bestimmungsgemäß. Für aus missbräuchlicher Verwendung resultierende Schäden haftet der Hersteller nicht - das Risiko trägt alleine der Anwender.
- Zur bestimmungsgemäßen Verwendung gehört auch das Beachten der Betriebsanleitung, einschließlich der vom Hersteller gegebenen Wartungsempfehlungen/-vorschriften.

Sicherheitshinweise

- Der Etikettendrucker ist für Stromnetze mit Wechselspannung von 230 V AC oder 115 V AC (siehe Typenschild) ausgelegt. Etikettendrucker nur an Steckdosen mit Schutzleiterkontakt anschließen.
- Der Etikettendrucker ist nur mit Geräten zu verbinden, die Schutzkleinspannung führen.
- Vor dem Herstellen oder Lösen von Anschlüssen alle betroffenen Geräte (Computer, Drucker, Zubehör) ausschalten.
- Der Etikettendrucker darf nur in einer trockenen Umgebung betrieben und keiner Nässe (Spritzwasser, Nebel, etc.) ausgesetzt werden.
- Wartungs- und Instandhaltungsmaßnahmen dürfen nur von geschultem Fachpersonal durchgeführt werden.
- Bedienpersonal muss durch den Betreiber anhand der Betriebsanleitung unterwiesen werden.
- Wird der Etikettendrucker bei geöffnetem Deckel betrieben, ist darauf zu achten, dass Kleidung, Haare, Schmuckstücke oder ähnliches von Personen nicht mit den offen liegenden, rotierenden Teilen in Berührung kommen.
- Das Gerät und Teile (z.B. Druckkopf) davon können während des Drucks heiß werden. Während des Betriebs nicht berühren und vor Materialwechsel, Ausbauen oder Justieren abkühlen lassen.
- Niemals leicht brennbares Verbrauchsmaterial verwenden.
- Es besteht eine Verletzungsgefahr an der Abreißkante. Falls die Abreißkante nicht verwendet wird, Kantenschutzprofil anbringen.
- Nur die in der Bedienungsanleitung beschriebenen Handlungen dürfen ausgeführt werden. Arbeiten die darüber hinausgehen dürfen nur vom Hersteller oder in Abstimmung mit dem Hersteller durchgeführt werden.
- Unsachgemäße Eingriffe an elektronischen Baugruppen und deren Software können Störungen verursachen.
- Unsachgemäße Arbeiten oder andere Veränderungen am Gerät können die Betriebssicherheit gefährden.
- Servicearbeiten immer in einer qualifizierten Werkstatt durchführen lassen, die die notwendigen Fachkenntnisse und Werkzeug zur Durchführung der erforderlichen Arbeit besitzt.



HINWEIS!

Nach einer Reparatur muss die sichere Funktionsweise des Geräts sichergestellt werden.

- An den Geräten sind Warnhinweis-Etiketten angebracht. Keine Warnhinweis-Etiketten entfernen sonst können Gefahren nicht erkannt werden.



GEFAHR!

Lebensgefahr durch Netzspannung!

⇒ Gehäuse des Geräts nicht öffnen.



HINWEIS!

Für Norwegen und Schweden: Geräte, die über einen Netzanschluss mit einer Verbindung zur Schutzerdung an die Schutzerdung der elektrischen Anlage des Gebäudes und an ein Kabelverteilsystem mit Koaxialkabeln angeschlossen sind, können unter bestimmten Umständen Brandgefahren verursachen. Die Verbindung mit einem Kabelverteilsystem muss daher über eine Einrichtung erfolgen, die eine elektrische Isolierung unterhalb eines bestimmten Frequenzbereichs bereitstellt.

Umweltgerechte Entsorgung

Hersteller von B2B-Geräten sind seit 23.03.2006 verpflichtet Altgeräte, die nach dem 13.08.2005 hergestellt wurden, zurückzunehmen und zu verwerten. Diese Altgeräte dürfen grundsätzlich nicht an kommunalen Sammelstellen abgegeben werden. Sie dürfen nur vom Hersteller organisiert verwertet und entsorgt werden. Entsprechend gekennzeichnete Valentin Produkte können daher zukünftig an Carl Valentin GmbH zurückgegeben werden.

Die Altgeräte werden daraufhin fachgerecht entsorgt.

Die Carl Valentin GmbH nimmt dadurch alle Verpflichtungen im Rahmen der Altgeräteentsorgung rechtzeitig wahr und ermöglicht damit auch weiterhin den reibungslosen Vertrieb der Produkte. Wir können nur frachtfrei zugesandte Geräte zurücknehmen.

Die Elektronikplatine des Drucksystems ist mit einer Lithium Batterie ausgestattet. Diese ist in Altbatteriesammelgefäßen des Handels oder bei den öffentlich-rechtlichen Entsorgungsträgern zu entsorgen.

Weitere Informationen finden Sie in der WEEE Richtlinie oder auf unserer Internetseite www.carl-valentin.de.

Betriebsbedingungen

Die Betriebsbedingungen sind Voraussetzungen, die vor Inbetriebnahme und während des Betriebs unserer Geräte erfüllt sein müssen, um einen sicheren und störungsfreien Betrieb zu gewährleisten.

Bitte lesen Sie die Betriebsbedingungen aufmerksam durch.

Falls Sie Fragen, im Hinblick auf die praktischen Anwendungen der Betriebsbedingungen haben, setzen Sie sich mit uns oder Ihrer zuständigen Kundendienststelle in Verbindung.

Allgemeine Bedingungen

Die Geräte sind bis zur Aufstellung nur in der Originalverpackung zu transportieren und aufzubewahren.

Die Geräte dürfen nicht aufgestellt und nicht in Betrieb genommen werden, bevor die Betriebsbedingungen erfüllt sind.

Inbetriebnahme, Programmierung, Bedienung, Reinigung und Pflege unserer Geräte dürfen nur nach gründlichem Lesen unserer Anleitungen durchgeführt werden.

Die Geräte dürfen nur von geschultem Personal bedient werden.



HINWEIS!

Wiederholt Schulungen durchzuführen.

Inhalt der Schulung sind die Kapitel 'Betriebsbedingungen', 'Material einlegen' und 'Wartung und Reinigung'.

Die Hinweise gelten ebenfalls für die von uns gelieferten Fremdgeräte.

Es dürfen nur Original Ersatz- und Austauschteile verwendet werden.

Bezüglich Ersatz-/Verschleißteilen bitte an den Hersteller wenden.

Bedingungen an den Aufstellungsort

Die Aufstellfläche sollte eben, erschütterungs-, schwingungs- und luftzugsfrei sein.

Die Geräte sind so anzuordnen, dass eine optimale Bedienung und eine gute Zugänglichkeit zur Wartung möglich sind.

Installation der bauseitigen Netzversorgung

Die Installation der Netzversorgung zum Anschluss unserer Geräte muss nach den internationalen Vorschriften und den daraus abgeleiteten Bestimmungen erfolgen. Hierzu gehören im Wesentlichen die Empfehlungen einer der drei folgenden Kommissionen:

- Internationale Elektronische Kommission (IEC)
- Europäisches Komitee für Elektronische Normung (CENELEC)
- Verband Deutscher Elektrotechniker (VDE)

Unsere Geräte sind nach VDE-Schutzklasse I gebaut und müssen an einen Schutzleiter angeschlossen werden. Die bauseitige Netzversorgung muss einen Schutzleiter haben, um geräteinterne Störspannungen abzuleiten.

Technische Daten der Netzversorgung

Netzspannung und Netzfrequenz:	Siehe Typenschild
Zulässige Toleranz der Netzspannung:	+/- 10 % vom Nennwert
Zulässige Toleranz der Netzfrequenz:	+2 % ... -2 % vom Nennwert
Zulässiger Klirrfaktor der Netzspannung:	≤ 5 %

Entstörmaßnahmen:

Bei stark verseuchtem Netz (z.B. bei Einsatz von thyristorgesteuerten Anlagen) müssen bauseits Entstörmaßnahmen getroffen werden. Sie haben zum Beispiel folgende Möglichkeiten:

- Separate Netzzuleitung zu unseren Geräten vorsehen.
- In Problemfällen kapazitiv entkoppelten Trenntransformator oder sonstiges Entstörgerät in die Netzzuleitung vor unseren Geräten einbauen.

Störstrahlung und Störfestigkeit

Störaussendung/Emission gemäß EN 61000-6-4: 2007 Industriebereich

- Störspannung auf Leitungen gemäß EN 55022: 05-2008
- Störfeldstärke gemäß EN 55022: 05-2008
- Oberschwingungsströme (Netzurückwirkung) gemäß EN 61000-3-2: 04-2006
- Flicker gemäß EN 61000-3-3: 09-2008

Störfestigkeit/Immunity gemäß EN 61000-6-2: 08-2005 Industriebereich

- Störfestigkeit gegen Entladung statischer Elektrizität gemäß EN 61000-4-2: 03-2009
- Elektromagnetischer Felder gemäß EN 61000-4-3: 05-2006, ENV 50204: 03-1995
- Störfestigkeit gegen schnelle elektrische Transienten (Burst) gemäß EN 61000-4-4: 12-2004
- Störfestigkeit gegen Stoßspannungen (Surge) gemäß EN 61000-4-5: 11-2006
- Hochfrequente Spannungen gemäß EN 61000-4-6: 03-2009
- Spannungsunterbrechungen und Spannungsabsenkung gemäß EN 61000-4-11: 08-2004



HINWEIS!

Dies ist eine Einrichtung der Klasse A. Diese Einrichtung kann im Wohnbereich Funkstörungen verursachen; in diesem Fall kann vom Betreiber verlangt werden, angemessene Maßnahmen durchzuführen und dafür aufzukommen.

Verbindungsleitungen zu externen Geräten

Alle Verbindungsleitungen müssen in abgeschirmten Leitungen geführt werden. Das Schirmgeflecht muss auf beiden Seiten großflächig mit dem Steckergehäuse verbunden werden.

Es darf keine parallele Leitungsführung zu Stromleitungen erfolgen. Bei unvermeidlicher Parallelführung ist ein Mindestabstand von 0,5 m einzuhalten.

Temperaturbereich der Leitungen: -15 ... +80 °C.

Es dürfen nur Geräte mit Stromkreisen angeschlossen werden die die Anforderung 'Safety Extra Low Voltage' (SELV) erfüllen. Im Allgemeinen sind dies Geräte, die nach EN 62368-1 geprüft sind.

Installation Datenleitungen

Die Datenkabel müssen vollständig geschirmt und mit Metall- oder metallisierten Steckverbindergehäusen versehen sein. Geschirmte Kabel und Steckverbinder sind erforderlich, um Ausstrahlung und Empfang elektrischer Störungen zu vermeiden.

Zulässige Leitungen

Abgeschirmte Leitung: 4 x 2 x 0,14 mm² (4 x 2 x AWG 26)
 6 x 2 x 0,14 mm² (6 x 2 x AWG 26)
 12 x 2 x 0,14 mm² (12 x 2 x AWG 26)

Sende- und Empfangsleitungen müssen jeweils paarig verdrillt sein.

Maximale Leitungslängen: bei Schnittstelle V 24 (RS232C) - 3 m (mit Abschirmung)
 bei Centronics - 3 m (mit Abschirmung)
 bei USB - 3 m
 bei Ethernet - 100 m

Luftkonvektion

Um eine unzulässige Erwärmung zu vermeiden, muss sich um das Gerät eine freie Luftkonvektion bilden können.

Grenzwerte

Schutzart gemäß IP:	20
Umgebungstemperatur °C (Betrieb):	Min. +5 Max. +35
Umgebungstemperatur °C (Lagerung):	Min. -20 Max. +60
Relative Luftfeuchte % (Betrieb):	Max. 80
Relative Luftfeuchte % (Lagerung):	Max. 80 (Betauung der Geräte nicht zulässig)

Gewährleistung

Wir lehnen die Haftung für Schäden ab, die entstehen können durch:

- Nichtbeachtung unserer Betriebsbedingungen und Bedienungsanleitung.
- Fehlerhafte elektrische Installation der Umgebung.
- Bauliche Veränderungen an unseren Geräten.
- Fehlerhafte Programmierung und Bedienung.
- Nicht durchgeführte Datensicherung.
- Verwendung von nicht Original Ersatz- und Zubehörteilen.
- Natürlichem Verschleiß und Abnutzung.

Wenn Sie Geräte neu einstellen oder programmieren, kontrollieren Sie die Neueinstellung durch einen Probelauf und Probedruck. Sie vermeiden dadurch fehlerhafte Ergebnisse, Auszeichnungen und Auswertungen.

Die Geräte dürfen nur von geschulten Mitarbeitern bedient werden.

Kontrollieren Sie den sachgemäßen Umgang mit unseren Produkten und wiederholen Sie Schulungen.

Wir übernehmen keine Garantie dafür, dass alle in dieser Anleitung beschriebenen Eigenschaften bei allen Modellen vorhanden sind. Bedingt durch unser Streben nach ständiger Weiterentwicklung und Verbesserung besteht die Möglichkeit, dass sich technische Daten ändern, ohne dass eine Mitteilung darüber erfolgt.

Durch Weiterentwicklung oder länderspezifische Vorschriften können Bilder und Beispiele in den Anleitungen von der gelieferten Ausführung abweichen.

Bitte beachten Sie die Informationen über zulässige Druckmedien und die Hinweise zur Gerätepflege, um Beschädigungen oder vorzeitigen Verschleiß zu vermeiden.

Wir haben uns bemüht, dieses Handbuch in verständlicher Form zu verfassen, und Ihnen möglichst viele Informationen zu geben. Falls sich Fragen ergeben oder wenn Sie Fehler entdecken, bitte teilen Sie uns dies mit, damit wir die Möglichkeit haben, unsere Handbücher zu verbessern.

Auspacken des Etikettendruckers

- ⇒ Etikettendrucker am Geräteboden anheben und aus dem Karton heben.
- ⇒ Etikettendrucker auf Transportschäden prüfen.
- ⇒ Lieferung auf Vollständigkeit prüfen.

Lieferumfang

- Etikettendrucker.
- Netzkabel.
- Folienkern (leer), auf Transferbandaufwicklung vormontiert.
- Abreißkante (nur bei Basisgeräten).
- Spendekante (nur bei Geräten mit Option Spender).
- Abschneidevorrichtung (nur bei Geräten mit Option Messer).
- Product Safety Guide.



HINWEIS!

Originalverpackung für eventuelle spätere Lieferungen aufbewahren.

Aufstellen des Etikettendruckers



VORSICHT!

Beschädigung des Gerätes und der Druckmaterialien durch Feuchtigkeit und Nässe.

- ⇒ Etikettendrucker nur an trockenen und vor Spritzwasser geschützten Orten aufstellen.
- ⇒ Etikettendrucker auf ebener, erschütterungs-, schwingungs- und luftzugsfreier Fläche aufstellen.
- ⇒ Deckel des Etikettendruckers öffnen.
- ⇒ Transportsicherung aus Schaumstoff im Druckkopfbereich entfernen.

Anschließen des Etikettendruckers



HINWEIS!

Es darf keine Netzanschlussleitung mit nicht adäquater Strombelastbarkeit verwendet werden.

Der Etikettendrucker ist standardmäßig für eine Netzspannung von 230 V AC / 50-60 Hz vorbereitet. Optional kann eine Netzspannung von 115 V AC / 50-60 Hz verwendet werden. Die eingestellte Netzspannung ist auf dem Typenschild ausgewiesen.



VORSICHT!

Beschädigung des Gerätes durch undefinierte Einschaltströme.

- ⇒ Vor dem Netzanschluss den Netzschalter auf Stellung '0' bringen.
- ⇒ Netzkabel in Netzanschlussbuchse stecken.
- ⇒ Stecker des Netzkabels in geerdete Steckdose stecken.



HINWEIS!

Durch unzureichende oder fehlende Erdung können Störungen im Betrieb auftreten.

Darauf achten, dass alle an den Etikettendrucker angeschlossenen Computer sowie die Verbindungskabel geerdet sind.

- ⇒ Etikettendrucker mit Computer oder Netzwerk mit einem geeigneten Kabel verbinden.




Inbetriebnahme des Etikettendruckers



HINWEIS!

Der Drucker kann sowohl über unseren Druckertreiber als auch über unsere Etiketten Software angesteuert werden.

Nach Einschalten des Etikettendruckers auf der Rückseite werden der aktuelle Status, das aktuelle Datum und die aktuelle Uhrzeit angezeigt.

- ⇒ Etikettenmaterial und Transferband einlegen.
- ⇒ Nach Einlegen der Etiketten und des Transferbandes müssen die Etiketten durch den Drucker vermessen werden. Hierbei wird die Etikettenlänge gemessen und der Etikettensensor abgeglichen. Tasten  und  auf der Folientastatur drücken (> 3 sec.), um den Messvorgang zu starten. Der Drucker muss für den Messvorgang im Online Mode sein.
- ⇒ Nach Beenden des Messvorgangs, Taste  drücken, um in den Online Mode zu wechseln.



HINWEIS!

Um eine korrekte Messung zu ermöglichen, müssen mindestens zwei vollständige Etiketten vorgeschoben werden (nicht bei Endlosetiketten).

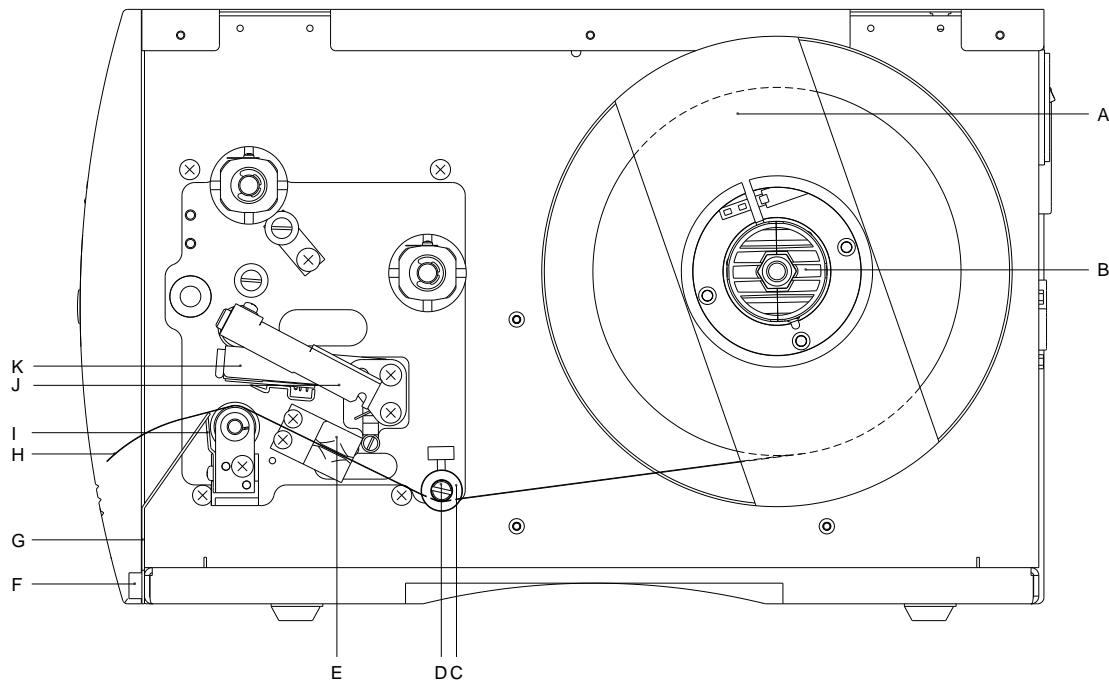
Bei der Messung der Etiketten- und Schlitzlänge können geringe Differenzen auftreten. Aus diesem Grund können die Werte sowohl in der Etikettensoftware als auch im Druckertreiber manuell eingestellt und an den Drucker übertragen werden.

Etikettenrolle im Standardmodus einlegen



HINWEIS!

Da durch elektrostatische Entladung die dünne Beschichtung des Thermodruckkopfes oder andere elektronische Teile beschädigt werden können, sollte das Etikettenmaterial antistatisch sein. Die Verwendung falscher Materialien kann zu Fehlfunktionen des Druckers führen und die Garantie erlöschen lassen.



- Deckel des Druckers öffnen.
- Roten Andruckhebel (J) gegen den Uhrzeigersinn drehen, um Druckkopf (K) aufzuklappen.
- Äußere Etikettenhalterung (A) entfernen.
- Etikettenrolle mit Innenwicklung auf Abwickelvorrichtung (B) setzen.
- Etikettenhalterung (A) wieder anbringen.
- Etikettenmaterial (H) unterhalb der Umlenkswelle (D) und des Druckkopfs (K) durchführen. Darauf achten, dass das Material durch die Lichtschranke (E) läuft.
- Roten Andruckhebel (J) bis er einrastet im Uhrzeigersinn drehen, um den Druckkopf (K) anzuklappen.
- Stellringe (C) auf der Umlenkswelle (D) auf die Materialbreite ausrichten.
- Deckel des Druckers wieder schließen.

Etikettenrolle im Abreißmodus einlegen

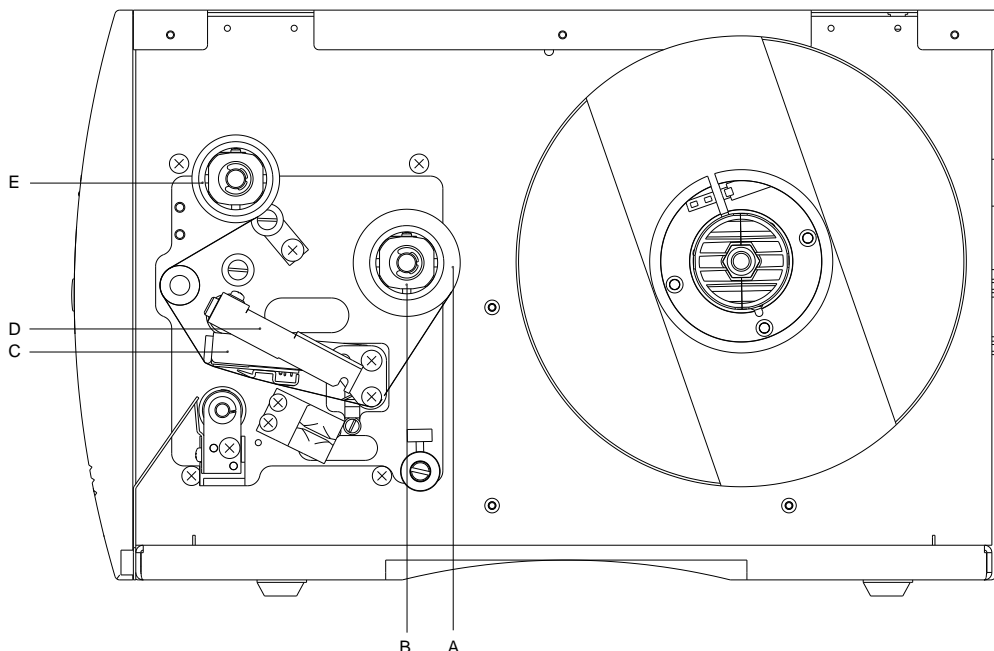
Der Drucker ist standardmäßig mit einer integrierten Abreißkante ausgestattet (nicht bei Option Messer oder Spender). Für den Betrieb mit Abreißkante (I) sind die beiden Rändelschrauben (F) zu lösen und das Frontblech (G) zu entfernen.

Transferband einlegen



HINWEIS!

Für die Thermotransfer-Druckmethode muss ein Farbband eingelegt werden. Bei Verwendung des Etikettendruckers für den direkten Thermodruck wird kein Farbband eingelegt. Die im Etikettendrucker verwendeten Farbbänder müssen mindestens so breit sein wie das Druckmedium. Ist das Farbband schmaler als das Druckmedium, bleibt der Druckkopf teilweise ungeschützt und nutzt sich vorzeitig ab.



HINWEIS!

Bevor eine neue Transferbandrolle eingelegt wird, ist der Druckkopf mit Druckkopf- und Walzenreiniger (97.20.002) zu reinigen.

Die Handhabungsvorschriften zur Verwendung von Isopropanol (IPA) sind zu beachten. Bei Kontakt mit der Haut oder den Augen mit fließendem Wasser gründlich auswaschen. Bei anhaltender Reizung Arzt aufsuchen. Für gute Belüftung sorgen.

- Deckel des Druckers öffnen.
- Roten Andruckhebel (D) gegen den Uhrzeigersinn drehen, um Druckkopf (C) aufzuklappen.



VORSICHT!

Schürff Gefahr beim Einlegen des Transferbandes bzw. beim Entnehmen des verbrauchten Transferbandes!
⇒ Auf die Kanten des Federblechs achten!

- Transferbandrolle (A) mit Außenwicklung auf die Abwickelrolle (B) stecken.
- Farbband-Leerkern über die Aufwickelrolle (E) schieben und Transferband unterhalb des Druckkopfs (C) durchführen.
- Transferbandanfang mit einem Klebestreifen am Leerkern der Aufwickelrolle (E) fixieren. Hierbei die Rotationsrichtung der Transferbandaufwicklung gegen den Uhrzeigersinn beachten.
- Roten Andruckhebel (D) bis er einrastet im Uhrzeigersinn drehen, um den Druckkopf (C) anzuklappen.
- Deckel des Druckers wieder schließen.



HINWEIS!

Da durch elektrostatische Entladung die dünne Beschichtung des Thermodruckkopfes oder andere elektronische Teile beschädigt werden können, sollte das Transferband antistatisch sein.

Die Verwendung falscher Materialien kann zu Fehlfunktionen des Druckers führen und die Garantie erlöschen lassen.



VORSICHT!

Einfluss von elektrostatischem Material auf den Menschen!

⇒ Antistatisches Transferband verwenden, da es beim Entnehmen zur elektrostatischen Entladung kommen könnte.

Bedienfeld



HINWEIS!

Der Drucker verfügt zusätzlich zum zweizeiligen Display über 2 farbige LEDs, damit der Anwender auch aus der Entfernung den Druckerzustand ablesen kann.












Zustand	LED	Display	Beschreibung
Bereit		ONLINE Anzeige von Datum und Uhrzeit.	Der Drucker ist bereit Daten zu empfangen.
Nicht bereit		OFFLINE Anzeige von Datum und Uhrzeit.	Im Offline Mode des Druckers können folgende Aktionen ausgeführt werden: <ul style="list-style-type: none"> • Vorschub um ein Etikett • Testdruck/Statusdruck • Fehlerquittierung • Druckauftrag abbrechen
Drucken		Name Print Name des gedruckten Etiketts. Soll- und Ist Stückzahl innerhalb des laufenden Druckauftrags.	Der Drucker arbeitet den aktuellen Druckauftrag ab. Der Drucker kann Daten für einen neuen Druckauftrag empfangen. Der neue Druckauftrag wird nach Beenden des vorherigen Auftrags gestartet.
Pause		Name Stopped Name des gedruckten Etiketts. Soll- und Ist Stückzahl innerhalb des laufenden Druckauftrags.	Druckauftrag wurde vom Bediener abgebrochen.
Warten		Name Waiting Name des gedruckten Etiketts. Soll- und Ist Stückzahl innerhalb des laufenden Druckauftrags.	Nur bei Option Spender: Der Drucker ist bereit das nächste Etikett des laufenden Druckauftrags zu drucken und anschließend zu spenden.
Fehler		Error Number Fehler Nummer Kurzbeschreibung des Fehlers.	Es ist ein Fehler aufgetreten der behoben werden muss. Der Druckauftrag kann nach Beheben des Fehlers fortgesetzt werden.

Tastenfunktion



HINWEIS!

Die Tastenfunktionen sind vom aktuellen Druckerzustand abhängig.

Zustand	Taste	Beschreibung/Funktion
Bereit		Wechsel in den Offline Mode.
		Tasten nacheinander gedrückt halten, um Etikettenwerte zu ermitteln.
		Tasten nacheinander gedrückt halten (> 10 s), um Default Werte wiederherzustellen.
Nicht bereit		Wechsel in den Online Mode.
		Kurz drücken = Etikettenvorschub. Lang drücken = Einzelschnitt.
		Kurz drücken = Testdruck. Lang drücken = Statusdruck.
		Tasten gemeinsam gedrückt halten, um in die Service Funktionen zu gelangen.
Drucken		Druckauftrag unterbrechen. Druckauftrag fortsetzen.
Pause		Druckauftrag abrechnen.
		Druckauftrag fortsetzen.
Fehler		Fehlerquittierung.

Technische Daten

	Pica II 104/8	Pica II 106/12	Pica II 103/8 T	Pica II 108/12 T
Druckauflösung	200 dpi	300 dpi	203 dpi	300 dpi
Max. Druckgeschwindigkeit	100 mm/s	100 mm/s	100 mm/s	100 mm/s
Druckbreite	104 mm	105,7 mm	104 mm	108,4 mm
Durchlassbreite	110 mm	110 mm	110 mm	110 mm
Druckkopf	Flat Type ¹	Flat Type ¹	Flat Type ²	Flat Type ²
Etiketten				
Etiketten- oder Endlosmaterial auf Rollen oder Leporello	Papier, Karton, Textil, Kunststoff			
Materialstärke	max. 220 gr/m ² (größer auf Anfrage)			
Min. Etikettenbreite	15 mm			
Min. Etikettenhöhe				
Standard	6 mm			
Messer-/Spendebetrieb	15 mm			
Max. Etikettenhöhe				
Standard	750 mm			
Option Ethernet	650 mm			
Max. Rollendurchmesser				
Abwicklung intern	180 mm			
Aufwicklung intern	---			
Kerndurchmesser	40 mm / 75 mm (Option)			
Wicklung	außen oder innen			
Etikttensensor				
Standard	Durchlicht			
Option	Durchlicht + Reflexion von oben / Durchlicht + Reflexion von unten			
Transferband (nur für Thermotransfer Drucker)				
Farbseite	außen oder innen (Option)			
Max. Rollendurchmesser	Ø 70 mm			
Kerndurchmesser	25,4 mm / 1"			
Max. Länge	300 m			
Max. Breite	110 mm			
Abmessungen (mm)				
Breite x Höhe x Tiefe	230 x 230 x 350			
Gewicht	9 kg			
Elektronik				
Prozessor	High Speed 32 Bit			
Arbeitsspeicher (RAM)	16 MB			
Batterie	für Echtzeituhr (Datenspeicherung bei Netzabschaltung)			
Warnsignal	Akustisches Signal bei Fehler			
Schnittstellen				
Seriell	RS-232C (bis 115200 Baud)			
Parallel	Centronics (SPP)			
USB	2.0 High Speed Slave			
Ethernet (Option)	10/100 Base T, LPD, RawIP-Printing, DHCP, HTTP, FTP			
WLAN (Option)	Modul 802.11 b/g/n WEP, WPA, WPA-PSK, WPA2, WPA2-PSK, EAP			

¹ = Thermotransfer

² = Thermodirekt

Betriebsbedingungen	Pica II 104/8	Pica II 106/12	Pica II 103/8 T	Pica II 108/12 T
Nennspannung	230 V AC / 50-60 Hz 2 A 115 V AC / 50-60 Hz 3 A (Option)			
Leistungsaufnahme	max. 150 VA			
Betriebstemperatur	5 ... 35 °C			
Luftfeuchtigkeit	max. 80 % (nicht kondensierend)			
Bedienfeld				
Tasten	Testdruck, Statusdruck, Feed, Enter			
LCD-Anzeige	Grafikdisplay 122 x 32 Pixel			
Überwachungen				
Druckstopp bei	Transferbandende / Etikettenende			
Statusausdruck	Ausdruck zu Geräteeinstellungen wie z.B. Laufleistung, Lichtschranken-, Schnittstellen-, Netzwerkparameter Ausdruck der internen Schriftarten sowie aller unterstützter Barcodes			
Schriften				
Schriftarten	6 Bitmap Fonts 8 Vektor Fonts/TrueType Fonts 6 Proportionale Fonts Weitere Schriftarten auf Anfrage			
Zeichensätze	Windows 1250 bis 1257, DOS 437, 850, 852, 857, UTF-8 Es werden alle west- und osteuropäischen, lateinischen, kyrillischen, griechischen und arabischen (Option) Zeichen unterstützt. Weitere Zeichensätze auf Anfrage			
Bitmap Fonts	Größe in Breite und Höhe 0,8 ... 5,6 Vergrößerungsfaktor 2 ... 9 Ausrichtung 0°, 90°, 180°, 270°			
Vektor Fonts/TrueType Fonts	Größe in Breite und Höhe 1 ... 99 mm Vergrößerungsfaktor stufenlos Ausrichtung 0°, 90°, 180°, 270°			
Schriftattribute	Abhängig von der Schriftart – fett, kursiv, invers, vertikal			
Zeichenabstand	Variabel			
Barcodes				
1D Barcodes	CODABAR, Code 128, Code 2/5 interleaved, Code 39, Code 39 extended, Code 93, EAN 13, EAN 8, EAN ADD ON, GS1-128, Identcode, ITF 14, Leitcode, Pharmacode, PZN 7 Code, PZN 8 Code, UPC-A, UPC-E			
2D Barcodes	Aztec Code, CODABLOCK F, DataMatrix, GS1 DataMatrix, MAXICODE, PDF 417, QR Code			
Composite Barcodes	GS1 DataBar Expanded, GS1 DataBar Limited, GS1 DataBar Omnidirectional, GS1 DataBar Stacked, GS1 DataBar Stacked Omnidirectional, GS1 DataBar Truncated			
	Alle Barcodes sind in Höhe, Modulbreite und Ratio variabel. Ausrichtung 0°, 90°, 180°, 270° Wahlweise Prüfziffer und Klarschriftausdruck.			
Software				
Konfiguration	ConfigTool			
Prozess Steuerung	NiceLabel			
Etikettensoftware	Labelstar Office Lite Labelstar Office			
Windowstreiber	Windows 8.1® - Windows 10® 32/64 Bit, Windows 11® Windows Server 2016® - Windows Server 2022®			

Technische Änderungen vorbehalten

Reinigung



GEFAHR!

Lebensgefahr durch Stromschlag!

- ⇒ Vor allen Wartungsarbeiten den Etikettendrucker vom Stromnetz trennen und kurz warten, bis sich das Netzteil entladen hat.



HINWEIS!

Für die Reinigung des Geräts sind persönliche Schutzeinrichtungen wie Schutzbrille und Handschuhe empfehlenswert.

Wartungsaufgabe	Häufigkeit
Allgemeine Reinigung.	Bei Bedarf.
Transferband-Zugwalze reinigen.	Bei jedem Wechsel der Transferbandrolle oder bei Beeinträchtigung des Druckbilds.
Druckwalze reinigen.	Bei jedem Wechsel der Etikettenrolle oder bei Beeinträchtigung des Druckbilds und des Etikettentransports.
Druckkopf reinigen.	Bei jedem Wechsel der Transferbands oder bei Beeinträchtigung des Druckbilds.
Etiketten-Lichtschranke reinigen.	Bei Austauschen der Etikettenrolle.



HINWEIS!

Die Handhabungsvorschriften zur Verwendung von Isopropanol (IPA) sind zu beachten. Bei Kontakt mit der Haut oder den Augen mit fließendem Wasser gründlich auswaschen. Bei anhaltender Reizung Arzt aufsuchen. Für gute Belüftung sorgen.



WARNUNG!

Brandgefahr durch leicht entzündlichen Etikettenlöser!

- ⇒ Bei Verwendung von Etikettenlöser muss der Etikettendrucker vollständig von Staub befreit und gereinigt sein.

Allgemeine Reinigung



VORSICHT!

Beschädigung des Etikettendruckers durch scharfe Reinigungsmittel!

- ⇒ Keine Scheuer- oder Lösungsmittel zur Reinigung der Außenflächen oder Baugruppen verwenden.
- ⇒ Staub und Papierfusseln im Druckbereich mit weichem Pinsel oder Staubsauger entfernen.
- ⇒ Außenflächen mit Allzweckreiniger säubern.

Transferband-Zugwalze reinigen

Eine Verschmutzung der Zugwalze führt zu einer schlechteren Druckqualität und kann außerdem zu Beeinträchtigungen des Materialtransports führen.

- Deckel des Druckers öffnen.
- Transferband aus dem Etikettendrucker nehmen.
- Ablagerungen mit Walzenreiniger und weichem Tuch entfernen.
- Wenn die Walze Beschädigungen aufweist, Walze tauschen.
- Etiketten und Transferband wieder einlegen.
- Deckel wieder schließen.

Druckwalze reinigen

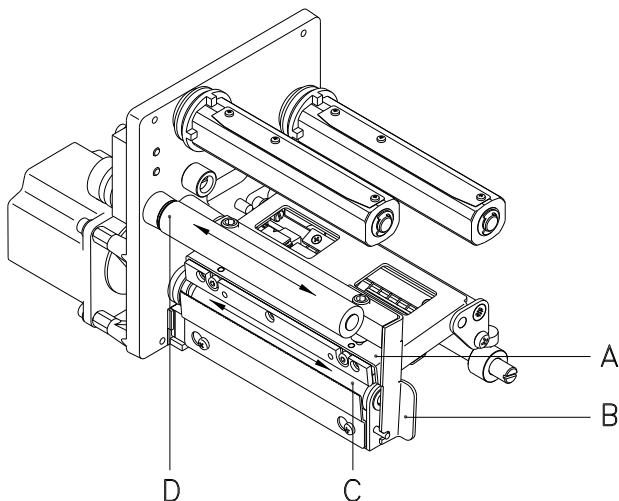
Eine Verschmutzung der Druckwalze führt zu einer schlechteren Druckqualität und kann außerdem zu Beeinträchtigungen des Materialtransports führen.



VORSICHT!

Beschädigung der Druckwalze!

⇒ Keine scharfen, spitzen oder harten Gegenstände zur Reinigung der Druckwalze verwenden.



- Deckel des Druckers öffnen.
- Roten Andruckhebel (B) gegen den Uhrzeigersinn drehen, um den Druckkopf (A) zu entriegeln.
- Etiketten und Transferband aus dem Etikettendrucker nehmen.
- Ablagerungen mit Walzenreiniger und weichem Tuch entfernen.
- Wenn die Walze Beschädigungen aufweist, Walze tauschen.
- Walze (C + D) schrittweise von Hand drehen, um die gesamte Walze zu reinigen (nur bei ausgeschaltetem Drucker möglich, da sonst der Schrittmotor bestromt und damit die Walze in ihrer Position gehalten wird).
- Etiketten und Transferband wieder einlegen.
- Andruckhebel, bis er einrastet im Uhrzeigersinn drehen, um den Druckkopf anzuklappen.
- Deckel wieder schließen.

Druckkopf reinigen

Während des Drucks kommt es zu Verunreinigungen am Druckkopf z.B. durch Farbpartikel des Transferbandes. Deshalb ist es sinnvoll und notwendig, den Druckkopf in gewissen Zeitabständen, abhängig von Betriebsstunden und Umgebungseinflüssen wie Staub usw., zu reinigen.



VORSICHT!

Beschädigung des Druckkopfs!

⇒ Keine scharfen, spitzen oder harten Gegenstände zur Reinigung des Druckkopfs verwenden.

⇒ Glasschutzschicht des Druckkopfs nicht berühren.

- Deckel des Druckers öffnen.
- Roten Andruckhebel gegen den Uhrzeigersinn drehen, um den Druckkopf zu entriegeln.
- Etiketten und Transferband aus dem Etikettendrucker nehmen.
- Druckkopfoberfläche mit einem in reinem Alkohol getränktem Wattestäbchen reinigen.
- Vor Inbetriebnahme des Etikettendruckers, Druckkopf 2 bis 3 Minuten trocknen lassen.
- Etiketten und Transferband wieder einlegen.
- Andruckhebel, bis er einrastet im Uhrzeigersinn drehen, um den Druckkopf anzuklappen.
- Deckel wieder schließen.

Etiketten-Lichtschanke reinigen

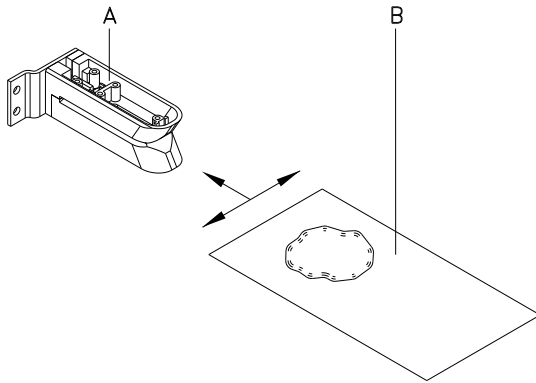


VORSICHT!

Beschädigung der Lichtschanke!

⇒ Keine scharfen oder harten Gegenstände oder Lösungsmittel zur Reinigung der Lichtschanke verwenden.

Die Etiketten-Lichtschanke kann durch Papierstaub verschmutzen. Dadurch kann die Etikettenabastung beeinträchtigt werden.



- Deckel des Druckers öffnen.
- Roten Andruckhebel gegen den Uhrzeigersinn drehen, um den Druckkopf zu entriegeln.
- Etiketten und Transferband aus dem Etikettendrucker entnehmen.
- Lichtschanke (A) mit Druckgas-Spray ausblasen.
Anweisungen auf der Dose beachten.
- Etiketten-Lichtschanke (A) kann zusätzlich mit einer Reinigungskarte (B) die zuvor mit reinem Alkohol befeuchtet wurde, gereinigt werden. Die Reinigungskarte ist hin und her zu schieben (siehe Abbildung).
- Etiketten und Transferband wieder einlegen.
- Andruckhebel, bis er einrastet im Uhrzeigersinn drehen, um den Druckkopf anzuklappen.
- Deckel wieder schließen.

Kort vejledning &
Sikkerhedsvejledning

Dansk

Oplysninger om leverancens omfang, udseende, ydelse, mål og vægt svarer til vores kendskab på tidspunktet for udgivelsen. Forbehold for ændringer.

Forbehold for alle rettigheder, også vedr. oversættelsen.

Ingen af værkets dele må gengives på nogen som helst måde (tryk, fotokopi eller anden metode) uden skriftlig tilladelse fra Carl Valentin GmbH, eller bearbejdes, mangfoldiggøres eller udbredes ved hjælp af elektroniske systemer.

I kraft af apparaternes konstante videreudvikling kan der forekomme afvigelser mellem dokumentationen og apparatet. Den aktuelle version findes under www.carl-valentin.de.

Varemærker

Alle nævnte mærker eller varemærker er registrerede mærker eller registrerede varemærker tilhørende deres respektive ejere og eventuelt ikke kendetegnet separat. Ud fra manglen af kendetegningen kan det ikke slutes, at det ikke handler sig om et registreret mærke eller et registreret varemærke.

Carl Valentin-etiketprinter opfylder følgende sikkerhedsdirektiver:

CE Lavspændingsdirektiv (2014/35/EU)

Direktiv Elektromagnetisk kompatibilitet (2014/30/EU)



Carl Valentin GmbH

Postfach 3744
78026 Villingen-Schwenningen
Neckarstraße 78 – 86 u. 94
78056 Villingen-Schwenningen

Phone +49 7720 9712-0
Fax +49 7720 9712-9901

E-Mail info@carl-valentin.de
Internet www.carl-valentin.de

Indhold

Normal anvendelse	26
Sikkerhedshenvisninger	26
Miljørigtig bortskaffelse	26
Driftsbetingelser	27
Udpak etiketprinter	30
Leveringsomfang	30
Opstil etiketprinter	30
Tilslut etiketprinter	30
Idrifttagning etiketprinter	31
Ilægning af etiketrulle i standardmodus	32
Ilægning af en etiketrulle i afvigningsmodus	32
Læg transferfolie i	33
Betjeningsfelt	34
Tastfunktioner	35
Tekniske data	36
Rens transferbånd-trækvalse	38
Rengør trykvalse	39
Rengør printhovede	39
Rengør etiketfotocellen	39

Normal anvendelse

- Etiketprinteren er konstrueret i henhold til det tekniske stade og de anerkendte sikkerhedstekniske regler. Alligevel kan der under brugen opstå farer for brugerens eller andres liv og lemmer resp. skader på etiketprinterens og andre materielle værdier.
- Etiketprinteren må kun bruges i teknisk upåklagelig tilstand samt efter bestemmelserne for normal, sikkerheds- og farebevidst drift i henhold til betjeningsvejledningen! Især fejl, som påvirker sikkerheden, skal omgående afhjælpes.
- Etiketprinteren er udelukkende beregnet til tryk på materialer, som producenten har fundet egnede og tilladt. Al anden anvendelse falder uden for normal anvendelse. Producenten/leverandøren påtager sig ikke noget ansvar for skader, der er resultatet af misbrug; det er alene brugeren, der bærer risikoen.
- Til normal anvendelse hører også at overholde betjeningsvejledningen, inkl. producentens vedligeholdelsesbefalinger/forskrifter.

Sikkerhedshenvisninger

- Etiketprinteren er beregnet til strømforsyning med vekselspænding fra 230 V AC eller 115 V AC (se typeskilt). Etiketprinteren må kun tilsluttes stikdåser med beskyttelseskontakt.
- Etiketprinteren må kun kobles sammen med apparater, som fører sikkerhedslavspænding.
- Alle relevante apparater (computer, printer, tilbehør) skal være slukket, inden de tilsluttes eller kobles fra.
- Etiketprinteren må kun bruges i et tørt miljø og må ikke udsættes for fugtighed (vandsprøjt, tåge osv.).
- Vedligeholdelses- og reparationsforanstaltninger må kun udføres af uddannet fagpersonale.
- Betjeningspersonalet skal undervises af den driftsansvarlige på basis af brugsanvisningen.
- Hvis etiketprinterens bruges med åbent dæksel, skal man passe på, at personers klæder, hår, smykker eller lignende ikke kommer i berøring med frilagte, roterende dele.
- Apparatet og dets dele (f.eks. printhoved) kan blive varmt under printning. Må ikke røres under drift og skal køle af inden materialeskift, afmontering eller justering.
- Der må aldrig benyttes brændbare forbrugsstoffer.
- Der er fare for skader ved afrivningskanten. Hvis afrivningskanten ikke bruges, sættes der en kantbeskyttelsesprofil på.
- Udfør kun de handlinger, som er beskrevet i denne betjeningsvejledning. Arbejde, som rækker ud over denne, må kun udføres af producenten eller med producentens samtykke.
- Ukorrekte ændringer på elektroniske komponenter og deres software kan forårsage fejl.
- Ukorrekte arbejder eller ændringer på apparatet kan bringe driftssikkerheden i fare.
- Få kun servicearbejde lavet i et kvalificeret værksted, som råder over de nødvendige fagkundskaber og som har værktøj til gennemførelse af det nødvendige arbejde.



BEMÆRK!

Efter en reparation skal det sikres, at printerens fungerer perfekt.

- På apparaterne er der anbragt forskellige advarsler, som gør opmærksom på farer. Disse mærkater må ikke fjernes, ellers bliver farerne ikke mere registreret.



FARE!

Livsfare pga. netspænding!

⇒ Maskinens kabinet må ikke åbnes.

Miljørigtig bortskaffelse

Fabrikanten af B2B-apparater er fra den 23.03.2006 forpligtet til at tilbagetage og nyttiggøre gamle apparater, der er produceret efter den 13.08.2005. Disse gamle apparater må principielt ikke afleveres til de kommunale samlesteder. Nyttiggørelsen og bortskaffelsen af disse skal organiseres af fabrikanten. Tilsvarende mærkede Valentin produkter kan derfor i fremtiden afleveres til Carl Valentin GmbH.

De gamle apparater bortskaffes herefter iht. gældende forskrifter.

Carl Valentin GmbH varetager derved alle forpligtelser, der er forbundet med bortskaffelse af gamle apparater, og muliggør dermed også en fortsat problemløs distribution af produkterne. Vi kan kun tage apparater tilbage, der er sendt fragtfri.

Tryksystemets elektronikprintkort er forsynet med et lithium-batteri. Dette skal bortskaffes via batteri-indsamlinger hos forhandlere eller på offentlige genbrugsstationer.

Yderligere oplysninger fremgår af WEEE direktivet eller vores hjemmeside www.carl-valentin.de.

Driftsbetingelser

Driftsbetingelserne er forudsætninger, som skal være opfyldt før idrifttagning og under driften af vores maskiner, for at garantere en sikker og fejlfri drift.

Læs driftsbetingelserne omhyggeligt igennem.

Hvis der er spørgsmål mht. til de praktiske anvendelser af driftsbetingelserne, er du velkommen til at kontakte os eller dit kundeservicested.

Generelle betingelser

Maskinerne skal, indtil de stilles op, kun transporteres og opbevares i originalemballagen.

Maskinerne må ikke opstilles og ikke tages i drift, før driftsbetingelserne er opfyldt.

Idrifttagning, programmering, betjening, rengøring og vedligeholdelse af vores maskiner må kun foretages efter grundig gennemlæsning af vores vejledninger.

Maskinerne må kun betjenes af uddannet personale.



BEMÆRK!

Vi anbefaler deltagelse i løbende kurser.

Kursernes indhold er kapitlet 'Driftsbetingelser', 'Ilægning af transferbånd' og 'Rengøring og vedligeholdelse'.

Henvisningerne gælder ligeledes for de fremmede maskiner, som leveres af os.

Der må kun anvendes originale reserve- og udskiftningsdele.

Kontakt venligst producenten angående reserve- og sliddele.

Betingelser på opstillingsstedet

Opstillingsfladen skal være jævn, vibrations- og svingningsfri samt fri for træk.

Maskinerne skal placeres, så der er nem adgang for betjening og vedligeholdelse.

Installation af maskinens netforsyning

Installationen af netforsyningen for tilslutning af vores maskiner skal foretages iht. de internationale forskrifter og deraf afledte bestemmelser. Dertil hører hovedsageligt anbefalingerne en af de tre følgende kommissioner:

- Den Internationale Elektroniske Kommission (IEC)
- Den Europæiske Komite for Elektronisk Standardisering (CENELEC)
- Forbundet af Tyske Elektroteknikere (VDE)

Vores maskiner er bygget iht. VDE-beskyttelsesklasse I og skal tilsluttes til en beskyttelsesleder. Maskinens netforsyning skal have en beskyttelsesleder til at aflede maskininterne støjspændinger.

Tekniske data for netforsyningen

Netspænding og netfrekvens:	Se typeskilt
Netspændingens tilladte tolerance:	+/- 10 % fra mærkeværdien
Netfrekvensens tilladte tolerance:	+2 % ... -2 % fra mærkeværdien
Netspændingens tilladte klirfaktor:	≤ 5 %

Støjdæmningsforanstaltninger:

Ved kraftigt forurenede net (f.eks. ved anvendelse af thyristorstyrede anlæg) skal der på foretages støjdæmningsforanstaltninger maskinen. Der findes f.eks. følgende muligheder:

- Separat nettildning til vores maskiner.
- Ved problemer monteres en kapacitiv frakoblet isoleringstransformer eller en anden støjdæmpende enhed i netledningen for vores maskiner.

Støjudstråling og støjimmunitet

Støjudstråling/ Emission iht. EN 61000-6-4: 2007 industriområde

- Støjspænding på ledninger iht. EN 55022: 05-2008
- Støjfeltstyrke iht. EN 55022: 05-2008
- Oversvingningsstrømme (nettilbagevirkning) iht. EN 61000-3-2: 04-2006
- Flimmer iht. EN 61000-3-3: 09-2008

Støjimmunitet/immunity iht. EN 61000-6-2: 08-2005 industriområde

- Støjimmunitet mod afladning af statisk elektricitet iht. EN 61000-4-2: 03-2009
- Elektromagnetiske felter iht. EN 61000-4-3: 05-2006, ENV 50204: 03-1995
- Støjimmunitet mod hurtige transiente støjvarianter (Burst) iht. EN 61000-4-4: 12-2004
- Støjimmunitet mod stødspændingen (Surge) iht. EN 61000-4-5: 11-2006
- HF spænding iht. EN 61000-4-6: 03-2009
- Spændingsafbrydelser og spændingsreducering iht. EN 61000-4-11: 08-2004



BEMÆRK!

Dette er en anordning i klasse A. Denne anordning kan forårsage netstøj i boligområder. I et sådant tilfælde forlanges af ejeren, at denne gennemfører passende foranstaltningen og betaler for dette.

Forbindelsesledninger til eksterne maskiner

Alle forbindelsesledninger skal trækkes i afskærmede ledninger. Skærmgitteret skal på begge sider i store flader være forbundet med stikhuset.

Der må ikke foretages en parallel ledningsføring til strømledninger. Hvis parallel føring ikke kan undgås, overholdes en minimumafstand på 0,5 m.

Temperaturområde for ledninger: -15 ... +80 °C.

Det er kun tilladt at tilslutte apparater med kredsløb, der opfylder kravet 'Safety Extra Low Voltage' (SELV). Generelt er dette apparater, der er kontrolleret iht. EN 62368-1.

Installation af dataledninger

Datakablerne skal være helt afskærmet og være forsynet med metal- eller metalliserede stikkabinetter. Afskærmede kabler og stik er nødvendige, for at undgå radiation og modtagelse af elektriske forstyrrelser.

Tilladte ledninger

Afskærmet ledning: 4 x 2 x 0,14 mm² (4 x 2 x AWG 26)
 6 x 2 x 0,14 mm² (6 x 2 x AWG 26)
 12 x 2 x 0,14 mm² (12 x 2 x AWG 26)

Sende- og modtageledninger skal være snoet parvis.

Maksimal ledningslængder: ved interface V 24 (RS232C) - 3 m (med afskærmning)
 ved Centronics - 3 m (med afskærmning)
 ved USB - 3 m
 ved Ethernet - 100 m

Luftkonvektion

For at undgå en ikke tilladt opvarmning, skal der kunne dannes en fri luftkonvektion rundt om maskinen.

Grænseværdier

Beskyttelsesart iht. IP:	20
Omgivende temperatur °C (drift):	Min. +5 Maks. +35
Omgivende temperatur °C (lagring):	Min. -20 Maks. +60
Relativ luftfugtighed % (drift):	Maks. 80
Relativ luftfugtighed % (lagring):	Maks. 80 (maskinerne må ikke fugtes)

Garanti

Vi hæfter ikke for skader, som opstår pga.:

- At driftsbetingelser og betjeningsvejledning ikke er blevet overholdt.
- Forkert elektrisk installation i omgivelserne.
- Konstruktionsmæssige ændringer af vores maskiner.
- Forkert programmering og betjening.
- Manglende datasikring.
- Anvendelse af ikke originale reserve- og tilbehørsdele.
- Naturligt slid og slitage.

Hvis maskiner indstilles eller programmeres på ny, kontrolleres den nye indstilling vha. prøvekørsel og prøvetryk. Derved undgås forkerte resultater, kendemærker og analyser.

Maskinerne må kun betjenes af uddannede medarbejdere.

Kontroller den korrekte omgang med vores produkter og deltag løbende i kurser.

Vi overtager intet ansvar for, at alle i denne vejledning beskrevne egenskaber er til rådighed ved alle modeller. Pga. den fortsatte videreudvikling og forbedring af vores produkter er der mulighed for, at tekniske data ændres uden varsel.

Pga. videreudvikling eller landespecifikke forskrifter kan billeder og eksempler afvige i vejledningen for den leverede udgave.

Vær opmærksom på informationerne om tilladte trykmedier og henvisninger til pleje af maskinen for at undgå beskadigelser eller slid før tid.

Vi har gjort os umage med at skrive denne håndbog i et forståeligt sprog og forsøgt at komme med så mange informationer som muligt. Ved spørgsmål eller fejl, beder vi dig meddele os dette, så vi har mulighed for at forbedre vores håndbøger.

Udpak etiketprinter

- ⇒ Løft etiketprinterens bund, og løft den ud af kartonen.
- ⇒ Kontroller etiketprinterens transportkader.
- ⇒ Kontroller, at leverancen er komplet.

Leveringsomfang

- Etiketprinter.
- Netkabel.
- tom foliekerne, monteret på transferfoliens opruller.
- Afrivningskant (kun ved grundapparater).
- Dispenserkant (kun dispenserapparater).
- Afskæringsindretning (kun ved apparater med tilvalg kniv).
- Product Safety Guide.



BEMÆRK!

Opbevar den originale emballage for senere transport.

Opstil etiketprinter



FORSIGTIG!

Beskadigelse af apparatet og printmaterialer på grund af fugtighed og væde.

- ⇒ Etiketprinterens må kun opstilles på tørre steder, der er beskyttet mod sprøjtevand.
- ⇒ Stil printerens på et plant underlag.
- ⇒ Åbn etiketprinterens dæksel.
- ⇒ Fjern transportsikringer af skumstof i printhovedområdet.

Tilslut etiketprinterens



BEMÆRK!

Strømkabel med utilstrækkelig strømkapacitet må ikke bruges.

Etiketprinterens er standardmæssigt forberedt for en netspænding på 230 V AC / 50-60 Hz. Der kan valgfrit anvendes en netspænding på 115 V AC / 50-60 Hz. Den indstillede netspænding er angivet på typeskiltet.



FORSIGTIG!

Beskadigelse af apparatet som følge af udefinerede tændingsstrømme.

- ⇒ Stil netafbryderen i stilling "0" inden nettilslutningen.
- ⇒ Stik netkablet i nettilslutningsbøsningen.
- ⇒ Stik netkablets stik i en jordet stikkontakt.



BEMÆRK!

Der kan forekomme fejl i driften på grund af utilstrækkelig eller manglende jording.

Sørg for, at alle computere, der er tilsluttet printerens, samt forbindelseskablerne er jordforbundet efter forskrifterne.

- ⇒ Forbind etiketprinter med computer eller netværk med et egnet kabel.

Idrifttagning etiketprinter





BEMÆRK!


Printeren kan både styres med vores printerdriver og med vores etiketsoftware.

Når etiketprinter tændes på bagsiden, vises den aktuelle status, den aktuelle dato og det aktuelle klokkeslæt.

⇒ Ilæg etiketmateriale og transferbånd.

⇒ Efter ilægning af etiketter og transferbåndet skal etiketterne måles af printer.

Herved måles etiketlængden og etiketsensoren justeres. Tryk på tasterne  og  på folietastaturet (> 3 sek.) for at starte målingen. Printer skal til målingen være i online-modus.

⇒ Tryk efter afslutningen af målingen på tasten  for at skifte til online-modus.



BEMÆRK!

For at muliggøre en korrekt måling skal mindst to hele etiketter skubbes frem (ikke ved endeløse etiketter).

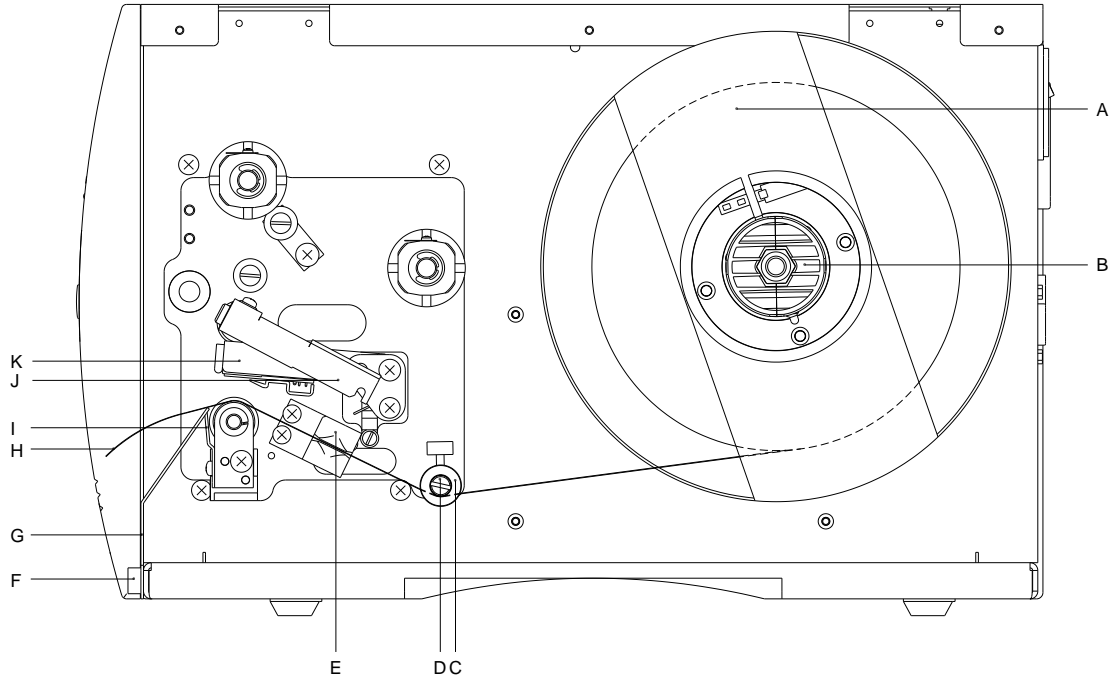
Ved måling af etiket- og slidslængde kan der forekomme mindre differencer. Derfor kan værdierne indstilles manuelt både i etiketsoftwaren og printerdriveren og overføres til printer.

Ilægning af etiketrulle i standardmodus



BEMÆRK!

Da elektrostatisk afladning kan beskadige termoprinthovedets tynde belægning eller andre elektroniske dele, skal etiketbåndet være antistatisk. Brug af forkerte materialer kan føre til fejlfunktion i printeren og ophæve garantien.



- Åbn printerens låg.
- Tryk trykknappen (K) op, ved at dreje den røde trykarm (J) mod uret.
- Fjern den udvendige etiketholder (A).
- Sæt etiketrullen med indvendig vikling på afvikleanordningen (B) og anbring atter etiketholderen (A).
- Før etiketmaterialet igennem ned under vendeakslen (D) og printhovedet (K), og sørg for, at materialet passerer fotocellen (E).
- Hvis trykknappen (K) skal klappes ind, drejes den røde trykarm (J) med uret, indtil den går i hak.
- Ret justeringe (C) på vendeakslen (D) ind efter materialebredden.
- Luk printerens låg.

Ilægning af en etiketrulle i afrivningsmodus

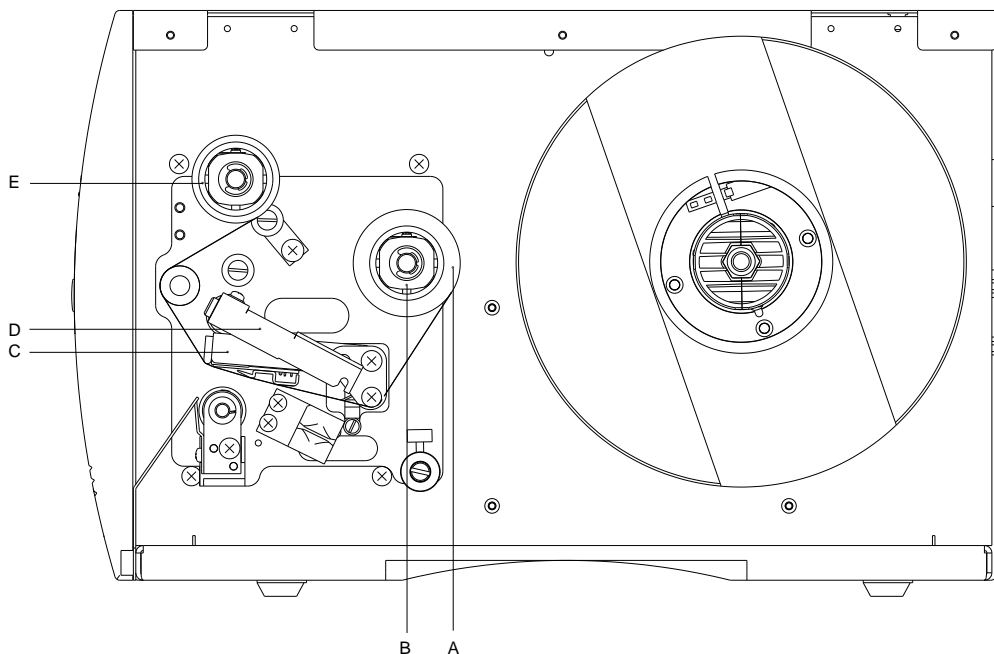
Printeren er som standard udstyret med en integreret afrivningskant (ikke ved tilvalg kniv eller dispenser). Til drift med afrivningskant (I) skal begge rouletterede skruer (F) løsnes og frontpladen (G) fjernes.

Læg transferfolie i



BEMÆRK!

Til thermotransfer-trykkemetoden ilægges et farvebånd. Hvis printeren anvendes til direkte termotryk, ilægges ikke noget farvebånd. De farvebånd, som anvendes i printerens skal være mindst lige så brede som trykmediet. Hvis farvebåndet er smallere end trykmediet, er printhovedet delvist ubeskyttet og trykknappen bliver slidt op før tiden.



BEMÆRK!

Inden en ny transferbåndrulle ilægges, skal trykhovedet renses med trykhoved- og valserenseren (97.20.002). Vejledningen til anvendelse af isopropanol (IPA) skal overholdes. Øjne og hud skal skylles grundigt under rindende vand, hvis de kommer i kontakt med rensmidlet. Ved vedvarende irritation skal man søge læge. Sørg for god udluftning.

- Åbn printerens låg.
- Tryk trykknappen (C) op, ved at dreje den røde trykarm (D) mod urets retning.



FORSIGTIG!

Fare for hudafskrabninger ved montering af transferbåndet eller ved afmontering af det brugte transferbånd!
⇒ Pas på affjedringspladens kanter!

- Sæt transferbåndrullen (A) med udvendig vikling på afviklerullen (B). Ved ilægning af farvebåndet skal du være opmærksom på, at farvebåndskernen ligger fast ved afviklerullens anslag. For at opnå et godt trykkeresultat, bør farvebåndet ikke være smallere end etiketmaterialet.
- Skub en farvebåndskerne over opviklerullen (E). Før transferbåndet igennem neden for printhovedet.
- Fastgør båndet vha. en klæbestrimmel i rotationsretning ved opviklerullens (E) kerne. For at kontrollere, at transferbåndet kører fejlfrit og uden folder, drejes opviklehylsteret flere gange mod uret.
- Hvis trykknappen (C) skal klappes ind, drejes den røde trykarm (D) med uret, indtil den går i hak.
- Luk printerens låg.



BEMÆRK!

Da elektrostatisk afladning kan beskadige termoprinthovedets tynde belægning eller andre elektroniske dele, skal transferbåndet være antistatisk. Brug af forkerte materialer kan føre til fejlfunktion i printerens og ophæve garantien.



FORSIGTIG!

Elektrostatisk materiale kan påvirke mennesker!

⇒ Benyt antistatiske transferbånd, da der kan forekomme elektrostatisk udladninger under afmonteringen.

Betjeningsfelt



BEMÆRK!

Printeren har ud over det tolinjede display 2 farvede LED'er, således at brugeren også på afstand kan aflæse printertilstanden.

Tilstand	LED	Display	Beskrivelse
Klar		ONLINE Visning af dato og klokkeslæt.	Printeren er klar til at modtage data.
Ikke klar		OFFLINE Visning af dato og klokkeslæt.	I printerens offline-modus kan følgende handlinger udføres: <ul style="list-style-type: none"> • Fremføring af en etiket • Testprint/statusprint • Fejlbekræftelse • Afbrydelse af printeropgave
Print		Name Print Navn på trykt etiket. Indstillet og faktisk antal i igangværende printeropgave.	Printeren arbejder med den aktuelle printeropgave. Printeren kan modtage data for en ny printeropgave. Den nye printeropgave startes, når den foregående opgave er afsluttet.
Pause		Name Stopped Navn på trykt etiket. Indstillet og faktisk antal i igangværende printeropgave.	Printeropgave blev afbrudt af brugeren.
Vent		Name Waiting Navn på trykt etiket. Indstillet og faktisk antal i igangværende printeropgave.	Kun ved tilvalg dispenser: Printeren er klar til at printe den næste etiket for den igangværende printeropgave og derefter uddele.
Fejl		Error Number Fejlnummer Kort beskrivelse af fejlen.	Der er opstået en fejl, som skal afhjælpes. Printeropgaven kan fortsættes efter afhjælpning af fejlen.

Tastfunktion



BEMÆRK!

Tastfunktionerne afhænger af den aktuelle printertilstand.

Tilstand	Tast	Beskrivelse/funktion
Klar		Skift til offline-modus
		Hold tasterne trykket efter hinanden for at registrere etiketværdier.
		Hold tasterne trykket efter hinanden (> 10 s) for at genoprette default-værdier.
Ikke klar		Skift til online-modus
		Kort tryk = etiketfremføring. Langt tryk = enkelt snit.
		Kort tryk = testtryk. Langt tryk = statusprint.
		Hold begge taster trykket samtidigt for at springe til servicefunktioner.
Print		Afbryd printeropgave. Fortsæt printeropgave.
Pause		Afbryd printeropgave.
		Fortsæt printeropgave.
Fejl		Fejlbekræftelse.

Tekniske data

	Pica II 104/8	Pica II 106/12	Pica II 103/8 T	Pica II 108/12 T
Opløsning	200 dpi	300 dpi	203 dpi	300 dpi
Maks. trykkehastighed	100 mm/s	100 mm/s	100 mm/s	100 mm/s
Trykkebredde	104 mm	105,7 mm	104 mm	108,4 mm
Gennemløbsbredde	110 mm	110 mm	110 mm	110 mm
Printhoved	Flat Type ¹	Flat Type ¹	Flat Type ²	Flat Type ²
Etiketter				
Etiketter eller endeløst materiale på ruller eller leporello	Papir, karton, tekstil, kunststof			
Materialstyrke	maks. 220 gr/m ² (større efter forespørgsel)			
Min. etiketbredde	15 mm			
Min. etikethøjde				
Standard	6 mm			
Ved kniv- og dispenserdrift	15 mm			
Maks. etikethøjde				
Standard	750 mm			
Tilvalg	650 mm			
Maks. rullediameter				
Afvikling intern	180 mm			
Oprulning intern	---			
Kernediameter	40 mm / 75 mm (optional)			
Vikling	Udvendig eller indvendig			
Etiketsensor				
Standard	Gennemlys			
Tilvalg	Gennemlys + refleksion ovenfra / Gennemlys + refleksion nedefra			
Transferband (kun for thermotransfer printer)				
Farveside	Udvendig eller indvendig (optional)			
Maks. rullediameter	Ø 70 mm			
Kernediameter	25,4 mm / 1"			
Maks. længde	300 m			
Mak. bredde	110 mm			
Dimensions (mm)				
Bredde x Højde x Dybde	230 x 230 x 350			
Vægt	9 kg			
Elektronik				
Processor	High speed 32 bit			
Arbejdshukommelse (RAM)	16 MB			
Batteri	Til realtidsur (datalagring ved netafbrydelse)			
Advarselsignal	Akustisk signal ved fejl			
Interface				
Serielt	RS-232C (op til 115200 Baud)			
Parallelt	Centronics (SPP)			
USB	2.0 high speed slave			
Ethernet (optional)	10/100 base T, LPD, RawIP-Printing, DHCP, HTTP, FTP			
WLAN (valgfri)	Modul 802.11 b/g/n WEP, WPA, WPA-PSK, WPA2, WPA2-PSK, EAP			

¹ = Thermotransfer² = Thermodirekt

Tilsluttet effekt	Pica II 104/8	Pica II 106/12	Pica II 103/8 T	Pica II 108/12 T
Forsyningsspænding	230 V AC / 50-60 Hz 2 A 115 V AC / 50-60 Hz 3 A (tilvalg)			
Effektoptagelse	maks. 150 VA			
Temperatur	5 ... 35 °C			
Relativ luftfugtighed	max. 80 % (ikke kondenserende)			
Betjeningsfelt				
Taster	Testprint, statusprint, feed, enter			
LCD-visning	Grafikdisplay 122 x 32 pixel			
Overvågninger				
Printerstop ved	Transferbåndslut / etiketslut			
Statusudskrift	Udskrift om apparatindstillinger som f.eks. ydelse, fotocelle-, port-, netværksparametre Udskrift af interne skrifttyper samt alle understøttede barcodes			
Skrifter				
Skrifttyper	6 bitmap-fonte 8 vektor-fonte/TrueType-fonte 6 proportionale fonte Yderligere skrifttyper ved forespørgsel			
Tegnsæt	Windows 1250 til 1257, DOS 437, 850, 852, 857, UTF-8 Alle vest- og østeuropæiske, latinske, kyrilliske, græske og arabiske (optional) tegn understøttes. Yderligere tegnsæt ved forespørgsel			
Bitmap-fonte	Størrelse i bredde og højde 0,8 ... 5,6 Forstørrelsesfaktor 2 ... 9 Udretning 0°, 90°, 180°, 270°			
Vektor-fonte/TrueType-fonte	Størrelse i bredde og højde 1 ... 99 mm Forstørrelsesfaktor trinløs Udretning 0°, 90°, 180°, 270°			
Skriftattributter	Afhængigt af skrifttypen – fed, kursiv, invers, vertikal			
Tegnafstand	Variabel			
Barcodes				
1D Barcodes	CODABAR, Code 128, Code 2/5 interleaved, Code 39, Code 39 extended, Code 93, EAN 13, EAN 8, EAN ADD ON, GS1-128, Identcode, ITF 14, Leitcode, Pharmacode, PZN 7 Code, PZN 8 Code, UPC-A, UPC-E			
2D Barcodes	Aztec Code, CODABLOCK F, DataMatrix, GS1 DataMatrix, MAXICODE, PDF 417, QR Code			
Composite Barcodes	GS1 DataBar Expanded, GS1 DataBar Limited, GS1 DataBar Omnidirectional, GS1 DataBar Stacked, GS1 DataBar Stacked Omnidirectional, GS1 DataBar Truncated			
	Alle barcodes er variable i højde, modulbredde og ratio Udretning 0°, 90°, 180°, 270° Valgfrit kontrolciffrer og klarskriftprint			
Software				
Konfiguration	ConfigTool			
Proces styring	NiceLabel			
Etiketsoftware	Labelstar Office Lite Labelstar Office			
Windows driver	Windows 8.1® - Windows 10® 32/64 Bit, Windows 11® Windows Server 2016® - Windows Server 2022®			

Ret til tekniske ændringer forbeholdes

Rengøring



FARE!

Livsfare som følge af netspænding!

- ⇒ Inden enhver form for vedligeholdelsesarbejde på tryksystemet skal dette kobles fra elnettet, hvorefter man skal afvente, til strømforsyningen er helt afladet.



BEMÆRK!

Det anbefales, at der bæres personligt beskyttelsesudstyr såsom beskyttelsesbriller og handsker under rengøring af udstyret.

Vedligeholdelsesopgave	Interval
Almindelig rengøring	Ved behov
Rens transferbånd-trækvalse.	Ved hvert skift af transferfolie eller ved forringelse af printet.
Rengør trykvalse	Ved hvert skift af etiketrulle eller ved forringelse af printet og etikettransporten.
Rengør printhovede	Direkte termoprint: Ved hvert skift af etiketrulle Termotransferprint: Ved hvert skift af transferfolie eller ved forringelse af printet
Rengør etiketfotocellen	Ved fornyelse af etiketrullen



BEMÆRK!

Vejledningen til anvendelse af isopropanol (IPA) skal overholdes. Øjne og hud skal skylles grundigt under rindende vand, hvis de kommer i kontakt med rensedmidlet. Ved vedvarende irritation skal man søge læge. Sørg for god udluftning.



ADVARSEL!

Brandfare som følge af let antændelig etiketopløser!

- ⇒ Anvendes etiketopløser, skal etiketprinterens være befriet helt for støv og rengjort.

Almindelig rengøring



FORSIGTIG!

Beskadigelse af printerens på grund af skrabe rengøringsmidler!

- ⇒ Brug ikke skure- eller opløsningsmidler til rengøring af de udvendige flader eller moduler.

- ⇒ Fjern støv og papirrester i printområdet med en blød pensel eller støvsuger.
⇒ Rengør udvendige flader med et universelt rengøringsmiddel.

Rens transferbånd-trækvalse

En snavset trækvalse medfører dårlig trykkvalitet, og kan desuden nedsætte materialetransporten.

- Åbn printerens låg.
- Tag transferbåndet ud af printerens.
- Fjern aflejringer med valserenser og en blød klud.
- Hvis valsen er beskadiget, skal den udskiftes.
- Læg etiketter og transferfolie i igen.
- Luk printerens låg.

Rengør trykvalse

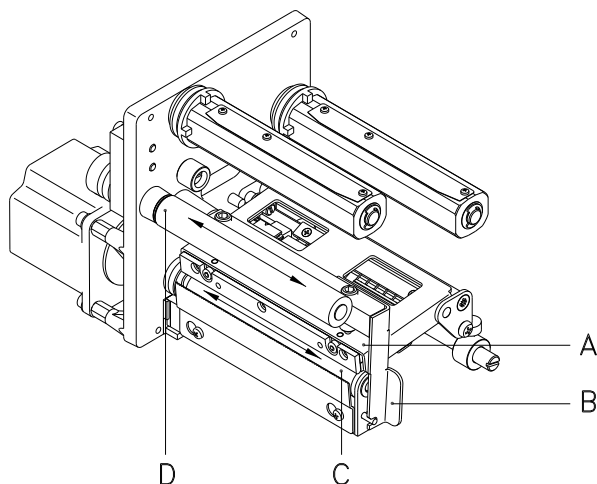
Tilsmudsning af printvalsen fører til en dårlig printkvalitet og kan desuden føre til en forringelse af materialetransporten.



FORSIGTIG!

Beskadigelse af trykvalsen!

⇒ Der må ikke anvendes skarpe, spidse eller hårde genstande til rengøring af trykvalsen.



- Åbn printerens låg.
- Drej den røde trykarm (B) mod uret for at frigøre printhovedet (A).
- Tag etiketter og transferfolie ud af printerens.
- Fjern aflejringer med valserenser og en blød klud.
- Skift valsen, hvis den er beskadiget.
- Valse (C + D) drejes step for step med hånden, for at rense hele valsen (er kun mulig når printerens er koblet fra, da der ellers kommer strøm til stepmotoren og valsen dermed holdes i positionen).
- Læg etiketter og transferfolie i igen.
- Sort hæveknop drejes med uret indtil indgreb, for at printhovedet klappes på plads.
- Luk printerens låg.

Rengør printhovede

Under printarbejdet opstår der snarere på printhovedet f.eks. farvepartikler fra transferbåndet. Derfor er det fornuftigt og nødvendigt at rengøre printhovedet med visse intervaller afhængigt af driftstimer og omgivende påvirkninger som f.eks. støv osv.



FORSIGTIG!

Skader på printhovedet!

⇒ Der må ikke anvendes skarpe, spidse eller hårde genstande til rengøring af printhovedet.

⇒ Rør ikke ved printhovedets glasbeskyttelseslag.

- Åbn printerens låg.
- Drej den røde trykarm mod uret for at løfte printhovedet.
- Tag etiketter og transferfolie ud af printerens.
- Rengør printhovedets overflade med speciel rengøringsstift eller en vatpind mættet med ren alkohol.
- Lad printhovedet tørre 2-3 minutter, inden du tager printerens i brug igen.
- Læg etiketter og transferfolie i igen.
- Sort hæveknop drejes med uret indtil indgreb, for at printhovedet klappes på plads.
- Luk printerens låg.

Rengør etiketfotocellen

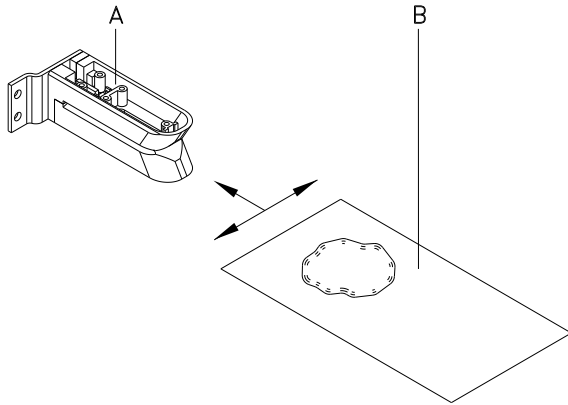


FORSIGTIG!

Skade på fotocellen!

⇒ Brug ikke skarpe eller hårde genstande eller opløsningsmidler til rengøring af fotocellen.

Etiketfotocellen kan blive snavset af papirstøv. Det kan påvirke registrering af etikettens start.



- Åbn printerens låg.
- Drej den røde trykarm mod uret for at løfte printhovedet.
- Tag etiketter og transferfolie ud af printerens.
- Udblæs fotocellen (A) med en trykgas-spray. Vær opmærksom på de anvisninger, som står på dåsen.
- Tilsmudsninger i fotocellen kan derudover fjernes med et rengøringskort (B), som først skal fugtes med printhoved- og valserengøringsmiddel.
- Læg etiketter og transferfolie i igen.
- Sort hæveknop drejes med uret indtil indgreb, for at printhovedet klappes på plads.
- Luk printerens låg.

Pikaopas ja turvallisuustiedot

Suomi

Copyright by Carl Valentin GmbH

Toimituksen sisältöä, tuotteen ulkonäköä, tehoa, mittoja ja painoa koskevat tiedot perustuvat siihen ajankohtaan, jolloin tämä ohjekirja on painettu.

Pidätämme itsellemme oikeuden tehdä muutoksia.

Pidätämme myös kaikki oikeudet.

Mitään näiden käyttöohjeiden osaa ei saa missään muodossa jäljentää (painamalla, kopiaimalla tai jollain muulla menetelmällä) eikä käsitellä, monistaa tai levittää elektronisia järjestelmiä apuna käyttäen ilman Carl Valentin GmbH kirjallista suostumusta.

Laitteiden jatkuva edelleenkehittäminen voi aiheuttaa eroja asiakirjan ja laitteen välillä. Ajankohtainen painos löytyy osoitteesta www.carl-valentin.de.

Tavaramerkki

Kaikki mainitut merkit tai tavaramerkit ovat kunkin omistajan rekisteröityjä merkkejä tai rekisteröityjä tavaramerkkejä, eikä niitä ole välttämättä erikseen merkitty. Merkinnän puuttumisesta ei voi päätellä sitä, etteikö kyseessä olisi rekisteröity merkki tai rekisteröity tavaramerkki.

Carl Valentin etikettitulostimet täyttävät seuraavat turvallisuusmääräykset:

CE Pienjännitedirektiivi (2014/35/EU)

Direktiivi sähkömagneettisesta yhteensopivuudesta (2014/30/EU)



Carl Valentin GmbH

Postfach 3744
78026 Villingen-Schwenningen
Neckarstraße 78 – 86 u. 94
78056 Villingen-Schwenningen

Phone +49 7720 9712-0
Fax +49 7720 9712-9901

E-Mail info@carl-valentin.de
Internet www.carl-valentin.de

Sisällys

Määräystenmukainen käyttö	44
Turvallisuusohjeet	44
Ympäristöystävällinen hävittäminen	44
Käyttöolosuhteet	45
Etikettitulostimen purkaminen pakkauksesta	48
Toimituksen sisältö	48
Etikettitulostimen asennus	48
Etikettitulostimen liittäminen verkkoon	48
Etikettitulostimen käyttöönotto	49
Etikettirullan asettaminen vakiotilaan	50
Etikettikaistaleiden asettaminen repäisytilaan	50
Siirtonauhan liikkeen säätö	51
Ohjaustaulu	52
Näppäintoiminnot	53
Tekniset tiedot	54
Siirtonauhan kiristystelan puhdistus	56
Painotelan puhdistus	57
Tulostuspään puhdistus	57
Etikettivalopuomin puhdistus	57

Määräystenmukainen käyttö

- Etikettitulostin on valmistettu soveltaen alan uusinta tekniikkaa ja noudattaen voimassaolevia turvateknisiä määräyksiä. Tästä huolimatta tuotteen käytössä voi esiintyä tilanteita, jotka altistavat käyttäjän tai muita henkilöitä kuoleman tai vakavan vammautumisen vaaraan tai joissa etikettitulostin ja muita arvoesineitä voi vioittua.
- Etikettitulostinta saa käyttää vain, kun se on teknisesti moitteettomassa kunnossa ja kun käyttö tapahtuu määräystenmukaisella tavalla ja riskit tiedostaen sekä noudattaen turvallisuusmääräyksiä ja käyttöopasta! Erityisesti turvallisuuden vaarantavat häiriöt on korjattava välittömästi!
- Etikettitulostin soveltuu ainoastaan sopivien ja valmistajan hyväksymien materiaalien tulostamiseen. Kaikki muunlainen tai tämän ylittävä käyttö ei ole määräystenmukaista käyttöä. Valmistaja/toimittaja ei ota vastuuta määräystenvastaisen käytön seurauksena syntyvistä vahingoista; käyttäjä on yksin vastuussa käyttöön sisältyvistä riskeistä.
- Määräystenmukaiseen käyttöön kuuluu myös käyttöoppaan ohjeiden, mukaan lukien valmistajan antamien huoltosuositusten/-määräysten, noudattaminen.

Turvallisuusohjeet

- Etikettitulostin voidaan liittää 230 V AC tai 115 V AC (katso tyyppikilvestä) vaihtojänniteverkkoon. Liitä etikettitulostin vain suojaamaadoitettuun pistorasiaan.
- Liitä etikettitulostin vain sellaisiin laitteisiin, joissa on suojapienjännite.
- Kytke kaikki asiaankuuluvat laitteet (tietokone, tulostin, lisälaitteet) pois päältä ennen kuin kytket tai irrotat liittimiä.
- Käytä tulostinta vain kuivassa ympäristössä, äläkä altista sitä kosteudelle (roiskevedelle, sumulle/höyrylle, jne.).
- Huolto- ja kunnossapitotoimenpiteitä saa suorittaa vain koulutettu ammattihenkilöstö.
- Toiminnanharjoittajan on opastettava käyttöhenkilöstöä käyttöohjeiden mukaisesti.
- Jos tulostinta käytetään kansi avattuna, on huolehdittava siitä, etteivät vaatteet, hiukset, korut tai muut vastaavat esineet joudu kosketuksiin suojaamattomana olevien liikkuvien osien kanssa.
- Laitte ja osat (esim. painopää) saattavat tulostuksen aikana muuttua kuumiksi. Älä koske niihin käytön aikana ja anna niiden jäähtyä ennen kuin vaihdat materiaalia tai teet niihin säätö- tai asennustöitä.
- Älä milloinkaan käytä helposti syttyviä kulutustarvikkeita.
- Katkaisuterästä aiheutuu loukkaantumisvaara. Jos katkaisuterää ei käytetä, kiinnitä teräsuojus.
- Suorita vain tässä käyttöoppaassa kuvattuja käsittelytoimenpiteitä. Muita toimenpiteitä saa suorittaa vain valmistaja tai niitä saa suorittaa silloin, jos niistä on valmistajan kanssa sovittu.
- Elektronisten rakenneryhmien ja niiden ohjelmistojen epäasianmukainen käsittely voi johtaa häiriöihin.
- Epäasianmukainen käyttö tai laitteeseen tehdyt muutokset voivat vaarantaa käyttöturvallisuuden.
- Anna huoltotyöt aina ammattitaitoisten henkilöiden tehtäväksi, joilla on tarvittavat tiedot ja työkalut töiden suorittamiseksi.



HUOMAUTUS!

Korjauksen jälkeen on ehdottomasti varmistettava, että tulostin toimii turvallisesti.

- Laitteeseen on kiinnitetty erilaisia varoituksia, jotka muistuttavat vaaran mahdollisuudesta. Älä poista näitä tarroja, muutoin vaaroja ei enää voida tunnistaa.



VAARA!

Verkkojännitteen aiheuttama hengenvaara!

⇒ Älä avaa laitteen koteloa.

Ympäristöystävällinen hävittäminen

B2B-laitteiden valmistajat ovat 23.03.2006 lähtien velvollisia ottamaan vastaan ja kierrättämään vanhat laitteet, jotka on valmistettu 13.08.2005 jälkeen. Näitä vanhoja laitteita ei saa viedä kunnallisiin keräyspisteisiin. Ne saa kierrättää ja hävittää vain valmistajan hoitamien järjestelyin. Vastaavasti merkityt Valentin-tuotteet saa siksi nykyään palauttaa Carl Valentin GmbH:lle.

Käytöstä poistetut vanhat laitteet hävitetään siten asianmukaisesti.

Carl Valentin GmbH huolehtii siksi ajoissa kaikista vanhojen laitteiden hävittämistä koskevista velvollisuuksista ja mahdollistaa siten tuotteiden ongelmattoman myynnin edelleenkin. Yrityksemme voi vastaanottaa vain rahtivapaasti lähetettyjä laitteita.

Tulostinjärjestelmän elektroniikkakortti on varustettu litiumakulla. Tämä on hävitettävä liikkeen vanhan akun varastosäiliöön tai julkisissa jätteidenhävityspaikoissa.

Lisätietoja on saatavilla WEEE-direktiivissä tai internet-sivuillamme osoitteessa www.carl-valentin.de.

Käyttöolosuhteet

Käyttöolosuhteet ja -ehdot ovat edellytyksiä, joiden on täyttyvä ennen laitteiden käyttöönottoa ja käytön aikana, jotta laitteiden turvallinen ja häiriötön toiminta voidaan taata.

Lue nämä käyttöolosuhteita koskevat vaatimukset huolellisesti läpi.

Jos sinulla on kysyttävää käyttöolosuhteiden käytännön toteutuksesta, ota yhteys meihin tai omaan asiakaspalvelupisteeseesi.

Yleiset olosuhteet ja ehdot

Tulostimet on kuljetettava ja säilytettävä alkuperäisessä pakkauksessa asennukseen asti.

Tulostimia ei saa asentaa käyttöpaikkaan eikä ottaa käyttöön, ennen kuin käyttöolosuhteet ovat vaatimusten mukaiset.

Henkilökunnan on luettava oppaamme huolellisesti ennen tulostimien käyttöönottoa, ohjelmointia, käyttöä, puhdistusta ja kunnossapitoa.

Tulostimia saa käyttää vain koulutettu henkilökunta.



HUOMAUTUS!

Suosittelemme, että käyttökoulutusta järjestetään säännöllisesti.

Koulutukseen sisältyvät luvut 'Käyttöolosuhteet', 'Siirtonauhakasetin asettaminen sisään' ja 'Puhdistus ja huolto'.

Ohjeet koskevat myös toimittamiemme kolmansien osapuolien laitteita.

Moduuleissa saa käyttää vain alkuperäisiä vara- ja vaihto-osia.

Käännä valmistajan puoleen varaosia/kuluvia osia koskevissa asioissa.

Käyttöolosuhteet

Sijoituspaikan tulee olla tasainen ja vapaa värinöiltä. Vetoisuutta tulee välttää. Tulostimen asennuksessa on pidettävä mielessä, että sen hoidon ja käytön on oltava mahdollisimman hyvää.

Jännitteen syöttö

Tulostimeen syötettävän jännitteen tulee olla asennettu kaikkien sääntöjen ja asennusmääräysten mukainen. Ainakin yhden seuraavien järjestöjen määräyksiä on noudatettava:

- Sähköalan kansainvälinen standardisoimisjärjestö (IEC)
- Eurooppalainen sähköalan standardisoimisjärjestö (CENELEC)
- Saksan sähkötekniikoiden yhdistys (VDE)

Tulostin on tehty VDE määräysten mukaisesti, joten tulostin on kytkettävä maadoitettuun pistorasiaan. Jännitelähteessä on oltava maadoitus, jotta välttyttäisiin jännitteeltä tulostimen rungossa vikatilanteessa.

Jännitelähteen vaatimukset

Jännite ja taajuus	katso tyyppikilvestä
Jännitteen vaihtelurajat	+/- 10 % perusarvosta
Taajuuden vaihtelurajat	+/- 2 % perusarvosta
Jännitteen vääristymä	alle 5 %

Jännitekohinan arvot:

Mikäli jänniteverkossa on kohinaa (esim. johtuen tyristorihjatuista koneista), kohina täytyy poistaa. Seuraavia keinoja voi käyttää:

- Käytä suojaerotusmuuntajaa.
- Varaa kirjoittimen käyttöön oma vaihe keskukselta.

Hajasäteily ja häiriösuojaus

Häiriönlähetys/päästöt EN 61000-6-4:2007 teollisuusala

- kohinajännite johdoissa EN 55022: 05-2008 mukaisesti
- häiriökenttävahvuus EN 55022: 05-2008 mukaisesti
- harmoniset yliaallot (takaisinvaikutus) EN 61000-3-2: 04-2006 mukaisesti
- välkyntä EN 61000-3-3: 09-2008 mukaisesti

Häiriönsieto/immuunisuus EN 61000-6-2: 08-2005 teollisuusala

- häiriönsieto staattisen sähkön purkautumista vastaan EN 61000-4-2: 03-2009 mukaisesti
- sähkömagneettiset kentät EN 61000-4-3: 05-2006 mukaisesti, ENV 50204: 03-1995
- häiriönsieto nopeita sähköisiä transienteja (burst) vastaan EN 61000-4-4: 12-2004 mukaisesti
- häiriönsieto syöksyaaltojännitettä (surge) vastaan EN 61000-4-5: 11-2006 mukaisesti
- korkeataajuiset jännitteet EN 61000-4-6: 03-2009 mukaisesti
- jännitekatkokset ja jännitteen lasku EN 61000-4-11: 08-2004 mukaisesti



HUOMAUTUS!

Tämä on luokan A laite. Tämä laite voi aiheuttaa häiriöitä asuinympäristön radioviestinnässä. Jos häiriöitä esiintyy, laitteen käyttäjältä voidaan edellyttää tarvittavia toimenpiteitä häiriöiden poistamiseksi.

Kytkeminen ulkopuolisiin laitteisiin

Kaikkien liitännäjohtojen on kuljettava suojatuissa johdoissa. Suojapunos on yhdistettävä molemmilla puolilla suurelta alalta pistokkeen koteloon.

Virtajohtojen viereen ei saa sijoittaa samansuuntaisia johtoja. Jos johtojen on kuljettava yhdensuuntaisesti, niiden etäisyyden on oltava vähintään 0,5 m.

Johtojen lämpötila-alue: -15 ... +80 °C.

Tulostimeen saa liittää vain sellaisia laitteita, joiden virtapiirit täyttävät vaatimuksen 'Safety Extra Low Voltage' (SELV). Nämä laitteet on yleensä tarkastettu EN 62368-1 mukaisesti.

Tietolinjojen asennus

Kaapelit täytyy suojata täysin. Liittimien täytyy olla metaloituja tai metallia. Suojatut kaapelit ja liittimet ovat tärkeitä, sillä siten vältytään sähköisiltä häiriöiltä.

Sallitut johdot

Suojattu johto: 4 x 2 x 0,14 mm² (4 x 2 x AWG 26)
 6 x 2 x 0,14 mm² (6 x 2 x AWG 26)
 12 x 2 x 0,14 mm² (12 x 2 x AWG 26)

Lähetys- ja vastaanottojohdot on kiedottava toisiinsa pareittain.

Johtojen enimmäispituudet: 24 voltin liitäntä (RS232C) – 3 m (suojattu)
 Centronics – 3 m (suojattu)
 USB - 3 m
 Ethernet - 100 m

Tuuletus

Vältä laitteen liikaa lämpenemistä, vapaa tuuletus on taattava.

Ääriarvot

IP-suojausluokka:	20
Ympäristön lämpötila °C (käyttö):	Min. +5 Max. +35
Ympäristön lämpötila °C (säilytys):	Min. -20 Max. +60
Suhteellinen ilmankosteus % (käyttö):	enintään 80
Suhteellinen ilmankosteus % (säilytys):	enintään 80 (laitteita ei saa altistaa kosteudelle!)

Takuu

Emme vastaa vahingoista, joiden syynä ovat

- käyttöolosuhteiden ja -ehtojen sekä käyttöohjeiden noudattamatta jättäminen
- käyttöympäristön virheellinen sähköasennus
- tulostimien rakennemuutokset
- virheellinen ohjelmointi ja käyttö
- tietojen suojauksen laiminlyöminen
- muiden kuin alkuperäisten varaosien ja lisävarusteiden käyttäminen
- luonnollinen kuluminen

Kun asennat tai ohjelmoit tulostimia uudelleen, tarkista uudet asetukset testiajolla ja testitulostuksella. Näin vältät virheelliset tulokset, raportit ja arvioinnit.

Tulostimia saa käyttää vain koulutettu henkilökunta.

Tarkista, että tuotteitamme käytetään asianmukaisesti, ja järjestä säännöllistä käyttökoulutusta.

Emme voi taata, että kaikissa malleissa on kaikki tässä oppaassa kuvatut ominaisuudet. Koska pyrimme jatkuvasti kehittämään ja parantamaan tuotteitamme, joitakin teknisiä tietoja voidaan muuttaa ilman erillistä ilmoitusta.

Kehitystyön tai maakohtaisten määräysten vuoksi jotkin käyttöohjeiden kuvat ja esimerkit voivat poiketa toimitetusta mallista.

Huomioi sallittuja tulostusmateriaaleja koskevat tiedot ja noudata tulostimien kunnossapito-ohjeita, jotta tulostimet eivät vaurioidukaan tai kulu ennalta-arvattavasti.

Olemme pyrkineet laatimaan tämän oppaan helposti ymmärrettäväksi, jotta saisit tuotteista mahdollisimman paljon tietoa. Jos sinulla on kysyttävää tai havaitset virheitä, ilmoita siitä meille, jotta voimme parantaa käyttöoppaitamme edelleen.

Etikettitulostimen purkaminen pakkauksesta

- ⇒ Ota kiinni etikettitulostimen pohjasta ja nosta etikettitulostin ulos laatikosta.
- ⇒ Tarkasta, onko etikettitulostin kärsinyt vahinkoja kuljetuksen aikana.
- ⇒ Tarkasta, että pakkaus sisältää kaikki osat.

Toimituksen sisältö

- Etikettitulostin.
- Virtajohto.
- Tyhjä nauhaydin, asennettu siirtonauhan kelaajaan.
- Katkaisureuna (vain peruslaitteet).
- Luovutinreuna (vain luovutustoiminnolla varustetut laitteet).
- Katkaisulaite (vain laitteissa, joissa on terät-vaihtoehto).
- Product Safety Guide.



HUOMAUTUS!!

Säilytä alkuperäispakkaus myöhempää kuljetusta varten.

Etikettitulostimen asennus



HUOMIO!

Kosteus ja märkyys vahingoittavat laitetta ja painomateriaalia.

- ⇒ Asenna etikettitulostin vain kuivaan paikkaan suojaan roiskevedeltä.
- ⇒ Aseta tulostin tasaiselle alustalle.
- ⇒ Avaa etikettitulostimen kansi.
- ⇒ Poista tulostuspään suojana olevat solumuoviset kuljetussuojukset.

Etikettitulostimen liittäminen verkkoon



HUOMAUTUS!

Älä käytä verkkojohtoa, jonka virrankuormituskyky ei vastaa annettua arvoa.

Etikettienpainatuslaite on standardisoitu toimimaan 230 V AC / 50-60 Hz verkkovirralla. Vaihtoehtoisesti voidaan käyttää 115 V AC / 50-60 Hz verkkovirtaa. Asetettu verkkojännite on mainittu laitteen tyyppikilvessä.



HUOMIO!

Laitteen vaurioituminen tuntemattomien kytkentävirtojen vuoksi.

- ⇒ Aseta verkkokytkin asentoon '0' ennen kuin liität laitteen verkkovitaan.
- ⇒ Liitä virtajohto virtajohdon liitäntään.
- ⇒ Liitä virtajohto maadoitettuun pistorasiaan.



HUOMAUTUS!!

Puuttuva tai riittämätön maadoitus voi aiheuttaa käyttöhäiriöitä.

Huolehdi siitä, että kaikki etikettitulostimeen liitetyt tietokoneet ja liitäntäkaapelit on maadoitettu.

- ⇒ Liitä etikettitulostin sopivalla johdolla/kaapelilla tietokoneeseen tai verkkoon.

Etikettitulostimen käyttöönotto





HUOMAUTUS!!


Tulostinta voidaan ohjata sekä tulostinajurillamme että myös etikettiohjelmistollamme.

Kun etikettitulostin on kytketty päälle, takapuolella näkyy vallitseva tila, päivämäärä ja kellonaika.

⇒ Asetti etikettipaperi ja siirtonauha paikoilleen.

⇒ Kun etiketit ja siirtonauha on asetettu paikalleen, tulostimen on mitattava etiketit.

Tällöin mitataan etikettipituus ja säädetään se etikettitunnistimeen. Paina kalvonäppäimistön näppäintä  ja  (> 3 sek.) käynnistääksesi mittauksen. Tulostimen on mittausta varten oltava online-tilassa.

⇒ Kun mittaus on päättynyt, paina näppäintä  vaihtaaksesi online-tilaan.



HUOMAUTUS!!

Jotta oikea mitta voidaan mitata vähintään kaksi etikettiä on syötettävä. (ei koske jatkuvaa etikettiä).

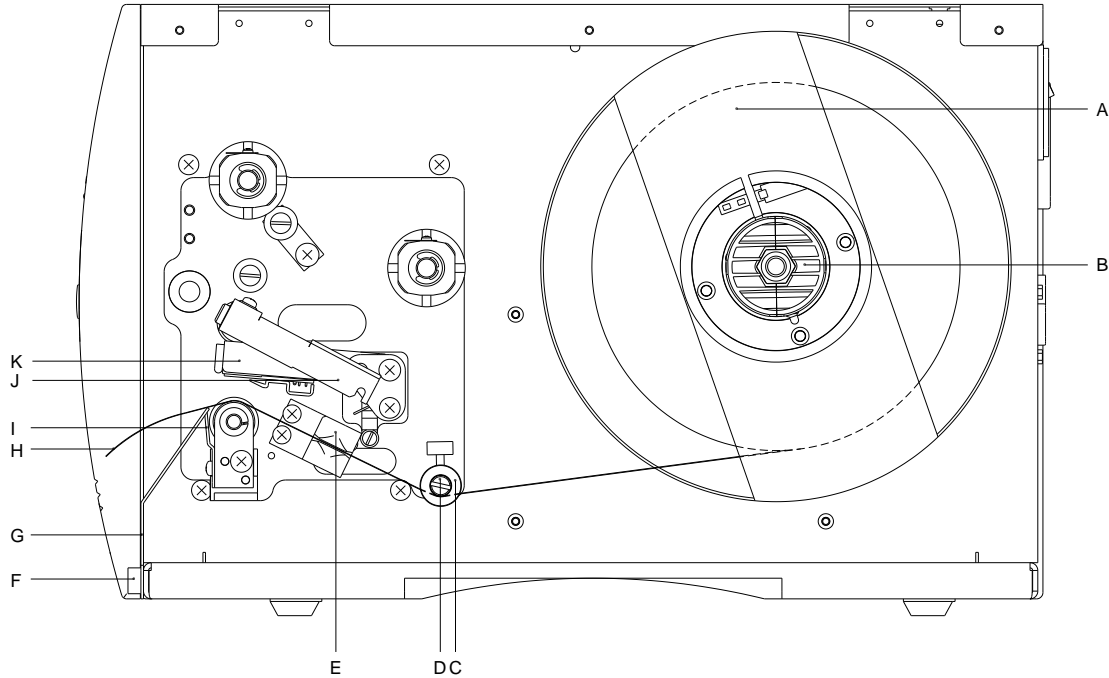
Etikettien ja rakojen mittauksessa voi esiintyä vähäisiä eroja. Tämän vuoksi arvoja voidaan säätää manuaalisesti etikettiohjelmistosta ja myös tulostinajurista ja siirtää tulostimeen.

Etikettirullan asettaminen vakiotilaan



HUOMAUTUS!

Jotta elektroniset osat eivät vahingoittuisi staattisen sähkön purkauksissa, tulisi etikettirullan olla antistaattista. Väärä materiaali voi johtaa kirjoittimen virhetoimintaan ja huonoimmillaan koneen takuu voi raueta.



- Avaa tulostimen kansi.
- Nosta tulostuspää (K) ylös kääntämällä punaista puristusvipua (J) vastapäivään.
- Irrota ulkoreunan etikettipidike (A).
- Aseta sisäänpain rullattu etikettirulla aukirullaustelan (B) päälle ja kiinnitä etikettipidike (A) takaisin paikalleen.
- Ohjaa etikettimateriaali ohjaus akselin (D) ja tulostuspään (K) alta ja huolehdi siitä, että materiaali kulkee valokennon (E) kautta.
- Laske tulostuspää (K) alas kääntämällä punaista puristusvipua (J) myötäpäivään, kunnes vipu lukkiutuu paikalleen.
- Säädä säätörengasta (C) ohjaus akselin päällä (D) materiaalin leveyden mukaan.
- Sulje tulostimen kansi.

Etikettikaistaleiden asettaminen repäisytilaan

Tulostimessa on vakiona integroitu repäisyreuna (ei terien tai jakelijan vaihtoehtoissa).

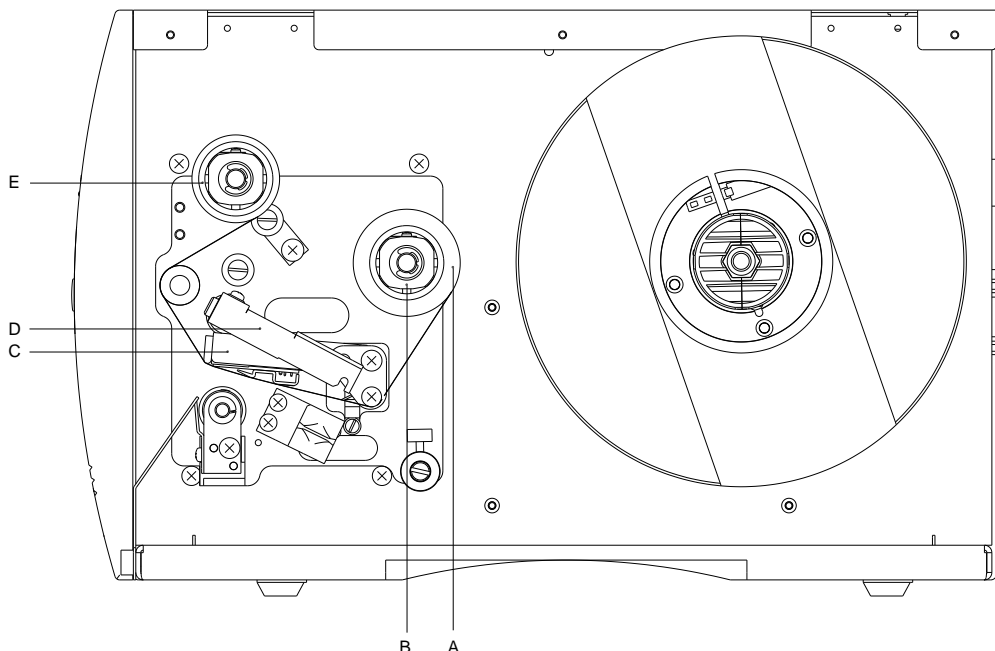
Repäisyreunan (I) käyttöä varten molemmat hammasruuvit (F) on avattava ja etulevy (G) poistettava.

Siirtonauhan sisään asettaminen



HUOMAUTUS!

Kun tulostinta käytetään lämpösiirtotilassa, on käytettävä värinauhaa. Lämpöherkillä materiaaleilla se ei ole tarpeellista. Värinauhan on oltava vähintään samaa levyyttä kuin etikettimateriaalin. Jos värinauha on kapeampaa kuin etiketti, se on osin kosketuksessa etikettiin, mikä saattaa aiheuttaa tulostuspään ennenaikaisen kulumisen ja vahingoittumisen.



HUOMAUTUS!

Ennen kuin uusi siirtonauharulla asetetaan, tulostuspää on puhdistettava tulostuspään ja telan puhdistusaineella (97.20.002). Isopropanolin (IPA) käsittelyohjeita tulee noudattaa sen käytössä. Jos kemikaalia joutuu iholle tai silmiin, pestävä huolellisesti juoksevalla vedellä. Jos ärsytys jatkuu, otettava yhteys lääkäriin. Huolehdittava hyvästä ilmastoinnista.

- Avaa tulostimen kansi.
- Nosta tulostuspää (C) ylös kääntämällä punaista puristusvipua (D) vastapäivään.



HUOMIO!

Naarmuuntumisen vaara, kun laitot sisään siirtohihnan tai kun poistat käytetyn siirtohihnan!
⇒ Varo jousitetun levyn reunoja!

- Aseta ulospäin rullattu siirtonauharulla (A) aukirullaustelaan (B). Varmista värinauhaa asentaessasi, että värinauhan hylsy on kunnolla kiinni aukirullaustelan vasteessa. Värinauha ei saa olla kapeampi kuin etikettimateriaali, jotta tulostusjärki on hyvä.
- Työnnä värinauhan tyhjä hylsy takaisinkelaustelaan (E). Pujota siirtonauha eteen tulostuspään alta.
- Kiinnitä värinauha teipillä pyörimissuuntaan takaisinkelaustelan (C) tyhjäan hylsyyn. Käännä takaisinkelaustelan hylsyä monta kierrosta myötäpäivään, jotta siirtonauha kulkee moitteettomasti ja rypyttömästi.
- Laske tulostuspää (C) alas kääntämällä punaista puristusvipua (D) myötäpäivään, kunnes vipu lukkiutuu paikalleen.
- Sulje tulostimen kansi.



HUOMAUTUS!

Jotta elektroniset osat eivät vahingoittuisi staattisen sähkön purkauksissa, tulisi värinauhan olla antistaattista. Väärä värinauhan valinta voi johtaa kirjoittimen virhetoimintaan ja huonoimmillaan koneen takuu voi raueta.



HUOMIO!

Sähköstaattisen materiaalin vaikutus ihmisiin

⇒ Käytä antistaattista siirtohihnaa, koska poistamisen yhteydessä voi esiintyä sähköstaattista purkautumista.

Ohjaustaulu

**HUOMAUTUS!**

Tulostimessa on kaksiosaisen näytön lisäksi 2 värillistä LED-valoa, joista käyttäjä näkee kauempaakin tulostimen tilan.

Tila	LED	Näyttö	Kuvaus
Valmis		ONLINE Päivämäärän ja kellonajan näyttö.	Tulostin on valmis vastaanottamaan tietoja.
Ei valmis		OFFLINE Päivämäärän ja kellonajan näyttö.	Tulostimen offline-tilassa voidaan suorittaa seuraavia toimenpiteitä: <ul style="list-style-type: none"> • Siirto eteenpäin etiketin verran • Testitulostus/tilatulostus • Virheen kuittaus • Tulostuksen keskeytys
Tulostus		Name Print Tulostettavan etiketin nimi. Ohje- ja tosimäärä käynnissä olevassa tulostuksessa.	Tulostin työstää nykyistä tulostustehtävää. Tulostin voi vastaanottaa tietoja uutta tulostustehtävää varten. Uusi tulostustehtävä käynnistetään edellisen tehtävän päätyttyä.
Tauko		Name Stopped Tulostettavan etiketin nimi. Ohje- ja tosimäärä käynnissä olevassa tulostuksessa.	Käyttäjä keskeytti tulostustehtävän.
Odota		Name Waiting Tulostettavan etiketin nimi. Ohje- ja tosimäärä käynnissä olevassa tulostuksessa.	Vain vaihtoehdossa jakelija: Tulostin on valmis tulostamaan käynnissä olevan tulostustehtävän seuraavan etiketin ja sen jälkeen jakamaan.
Virhe		Error Number Virheen numero Virheen lyhyt kuvaus.	On ilmennyt virhe, joka täytyy korjata. Tulostusta voidaan jatkaa virheen poistamisen jälkeen.

Näppäintoiminnot



HUOMAUTUS!

Näppäintoiminnot riippuvat vallitsevasta tulostintilasta.

Tila	Näppäin	Kuvaus/toiminto
Valmis		Vaihto offline-tilaan.
		Pidä näppäimet vuoronperään painettuina määrittääksesi etikettiärvot.
		Pidä näppäimet vuoronperään painettuina (> 10 s) palauttaaksesi oletusarvot.
Ei valmis		Vaihto online-tilaan.
		Paina lyhyesti = etiketin syöttö. Paina pitkään = yksittäisleikkaus.
		Paina lyhyesti = testitulostus. Paina pitkään = tilatulostus.
		Pidä näppäimet yhdessä painettuina päästäksesi huolto-toimintoihin.
Tulostus		Tulostustehtävän keskeytys. Tulostustehtävän jatkaminen.
Tauko		Tulostuksen keskeytys
		Tulostustehtävän jatkaminen.
Virhe		Virheen kuittaus.

Tekniset tiedot

	Pica II 104/8	Pica II 106/12	Pica II 103/8 T	Pica II 108/12 T
Resoluutio	200 dpi	300 dpi	203 dpi	300 dpi
Enimmäistulostusnopeus	100 mm/s	100 mm/s	100 mm/s	100 mm/s
Tulostusleveys	104 mm	105,7 mm	104 mm	108,4 mm
Läpäisyveys	110 mm	110 mm	110 mm	110 mm
Tulostuspää	Flat Type ¹	Flat Type ¹	Flat Type ²	Flat Type ²
Etiketten				
Etiketti- tai päättymätön materiaali rullissa tai laskostettuna	Paperi, kartonki, tekstiili, muovi			
Materiaalin paino	maks. 220gr/m2 (vahvempi materiaali tarvittaessa)			
Etiketin vähimmäisleveys	15 mm			
Etiketin vähimmäiskorkeus	Standard Jos käytetään jakolaitetta tai leikkuria			
	6 mm 15 mm			
Etiketin enimmäiskorkeus	Standard Vaihtoehto Ethernet			
	750 mm 650 mm			
Rullan halkaisija	Aukirullaus sisäinen Kelaus sisäänpäin			
	180 mm ---			
Ytimen halkaisija	40 mm / 75 mm (lisävaruste)			
Kelaus	ulkoa tai sisältä			
Etikettitunnistin	Standard Vaihtoehto			
	Läpivalo Läpivalo + heijastus ylhäältä / Läpivalo + heijastus alhaalta			
Siirtonauha (vain lämpösiirtotulostimet)				
Väripuoli	ulkoa tai sisältä (lisävaruste)			
Rullan halkaisija	Ø 70 mm			
Ytimen halkaisija	25,4 mm / 1"			
Maks. pituus	300 m			
Maks. leveys	110 mm			
Mitat (mm)				
leveys x korkeus x syvyys	230 x 230 x 350			
Paino noin	9 kg			
Elektroniikka				
Proessori	High Speed 32 bittiä			
Työmuisti (RAM)	16 MB			
Paristo	reaaliaikaiselle kellolle (tietojen tallennus, kun virta katkaistaan)			
Varoitussignaali	Äänimerkki virheen ilmetessä			
Portit				
Sarja	RS-232C (kaikki 115200 baudia)			
Rinnakkainen	Centronics (SPP)			
USB	2.0 High Speed Slave			
Ethernet (lisävaruste)	10/100 Base T, LPD, RawIP-Printing, DHCP, HTTP, FTP			
WLAN (lisävaruste)	Moduuli 802.11 b/g/n WEP, WPA, WPA-PSK, WPA2, WPA2-PSK, EAP			

¹ = Lämpösiirto

² = Suoralämpö

Jännite	Pica II 104/8	Pica II 106/12	Pica II 103/8 T	Pica II 108/12 T
Syöttöjännite Vakio	230 V AC / 50-60 Hz 2 A 115 V AC / 50-60 Hz 3 A (lisävaruste)			
Teho	max. 150 VA			
Lämpötila	5 ... 35 °C			
Suhteellinen kosteus	maks. 80 % (ei tiivistävä)			
Ohjaustaulu				
Näppäimet	Testitulostus, tilatulostus, Feed, Enter			
LCD-näyttö	Grafiikkanäyttö 122 x 32 pikseliä			
Valvonta				
Tulostuksen pysäytys	siirtonauhan lopussa / etikettien loputtua			
Tilatulostus	Tuloste laiteasetuksista kutene sim. käyntitehosta, valokennojen, liitäntöjen ja verkon parametreistä Tuloste sisäisistä kirjasintyypeistä sekä kaikista tuetuista viivakoodista			
Kirjasimet				
Kirjasintyytit	6 Bitmap Fonts 8 Vektor Fonts/TrueType Fonts 6 Proportionale Fonts Muut kirjasintyytit tilauksesta			
Merkistö	Windows 1250 bis1257, DOS 437, 850, 852, 857, UTF-8 Kaikkia länsi- ja itäeurooppalaisia, latinalaisia, kyrillisiä, kreikkalaisia ja arabialaisia (lisävaruste) merkkejä tuetaan. Muut merkistöt tilauksesta			
Bitmap Fonts	Koko leveydessä ja korkeudessa 0,8 ... 5,6 Suurennuskerroin 2 ... 9 Suuntaus 0°, 90°, 180°, 270°			
Vektor Fonts/TrueType Fonts	Koko leveydessä ja korkeudessa 1 ... 99 mm Suurennuskerroin portaaton Suuntaus 0°, 90°, 180°, 270°			
Tehostukset	Riippuen kirjasintyyppistä – lihavoitu, kursiivi, käänteinen, pysty			
Merkkiväli	Muutettavissa			
Viivakoodit				
1D viivakoodit	CODABAR, Code 128, Code 2/5 interleaved, Code 39, Code 39 extended, Code 93, EAN 13, EAN 8, EAN ADD ON, GS1-128, Identcode, ITF 14, Leitcode, Pharmacode, PZN 7 Code, PZN 8 Code, UPC-A, UPC-E			
2D viivakoodit	Aztec Code, CODABLOCK F, DataMatrix, GS1 DataMatrix, MAXICODE, PDF 417, QR Code			
Komposiittikoodit	GS1 DataBar Expanded, GS1 DataBar Limited, GS1 DataBar Omnidirectional, GS1 DataBar Stacked, GS1 DataBar Stacked Omnidirectional, GS1 DataBar Truncated			
	Kaikki viivakoodit muuntuvia korkeudelta, moduulileveydeltä ja suhteelta. Suuntaus 0°, 90°, 180°, 270° Valittavissa tarkastusnumerot ja selväkielinen tuloste.			
Ohjelmisto				
Konfiguraatio	ConfigTool			
Prosessin ohjaus	NiceLabel			
Etikettiohjelmisto	Labelstar Office Lite Labelstar Office			
Windows-ajuri	Windows 8.1® - Windows 10® 32/64 Bit, Windows 11® Windows Server 2016® - Windows Server 2022®			

Pidätämme oikeuden teknisiin muutoksiin

Puhdistus



VAARA!

Hengenvaara sähköiskun johdosta!

⇒ Ennen minkään huoltotöiden suorittamista irrota tulostinjärjestelmä virtalähteestä ja odota, kunnes verkko-osa on purettu.



HUOMAUTUS!

Henkilökohtaisten suojausten, kuten suojalasit ja käsineet, käyttö on suositeltavaa puhdistuksen aikana.

Huoltotehtävä	Aikaväli
Yleispuhdistus.	Tarvittaessa
Siirtonauhan kiristystelan puhdistus.	Aina vaihdettaessa siirtonauharulla tai tulostusjäljen heikentyessä.
Painotelan puhdistus.	Aina, kun etikettirulla vaihdetaan, tai kun tulostuslaatu tai etikettien liikkuminen laitteessa on heikentynyt.
Tulostuspään puhdistus.	Suora lämpöpaino: Aina, kun etikettirulla vaihdetaan Lämpösiirtotulostus: Aina, kun etikettirulla vaihdetaan, tai kun tulostuslaatu on heikentynyt.
Etikettivalopuomin puhdistus.	Kun etikettirulla vaihdetaan.



HUOMAUTUS!

Isopropanolin (IPA) käsittelyohjeita tulee noudattaa sen käytössä. Jos kemikaalia joutuu iholle tai silmiin, pestävä huolellisesti juoksevalla vedellä. Jos ärsytys jatkuu, otettava yhteys lääkäriin. Huolehdittava hyvästä ilmastoinnista.



VAROITUS!

Palovaara herkästi syttyvien etikettiliuottimien vuoksi!

⇒ Käytettäessä etikettiliuottimia on etikettitulostimen oltava täysin pölytön ja puhdistettu.

Yleispuhdistus



HUOMIO!

Voimakkaiden puhdistusaineiden käyttö vahingoittaa tulostinta!

⇒ Älä käytä ulkopintojen tai osien puhdistamiseen hankausaineita tai liuottimia.

⇒ Poista pöly ja paperinöyhtä tulostusalueelta pehmeällä siveltimellä tai pölynimurilla.

⇒ Puhdista ulkopinnat yleispuhdistusaineella.

Siirtonauhan kiristystelan puhdistus

Kiristystelan likaantuminen aiheuttaa heikentyneen painojäljen ja saattaa heikentää materiaalin kuljetusta.

- Avaa tulostimen kansi.
- Ota etiketit ja siirtonauha ulos tulostimesta.
- Poista epäpuhtaudet telanpuhdistajalla ja pehmeällä pyyhkeellä.
- Jos telassa on vaurioita, vaihda tela.
- Aseta etiketit ja siirtonauha uudelleen sisään.
- Sulje tulostimen kansi.

Painotelan puhdistus

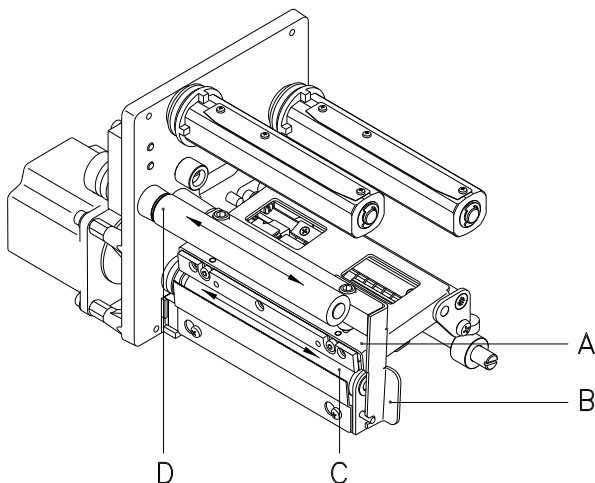
Painotelan likaantuminen johtaa huonompaan painojälkeen ja voi myös huonontaa etikettien kuljetusta.



HUOMIO!

Puristustelan vaurioituminen!

⇒ Puristustelan puhdistamisessa ei saa käyttää mitään teräviä tai kovia esineitä.



- Avaa tulostimen kansi.
- Nosta tulostuspäätä (A) kiertämällä punaista puristusvipua (B) vastapäivään.
- Ota etiketit ja siirtonauha ulos tulostimesta.
- Poista epäpuhtaudet telanpuhdistajalla ja pehmeällä pyyhkeellä.
- Jos tela on vioittunut, se on vaihdettava.
- Käännä teloja (C + D) vähitellen käsin puhdistaaaksesi koko telan (mahdollista vain pois kytketyillä tulostimilla, muussa tapauksessa askelmoottori käy ja telat pysyvät omilla asennoissaan).
- Aseta etiketit ja siirtonauha uudelleen sisään.
- Laske tulostuspää alas kääntämällä punaista puristusvipua myötäpäivään, kunnes vipu lukkiutuu paikalleen.
- Sulje tulostimen kansi.

Tulostuspään puhdistus

Painon aikana tulostuspää likaantuu esim. siirtonauhan värihiukkasista. Siksi on järkevää ja tarpeellista puhdistaa tulostuspää säännöllisin väliajoin, riippuen käyttötunneista ja ympäristön vaikutuksesta kuten pölystä jne.



HUOMIO!

Puristuspään vaurioituminen!

⇒ Puristuspään puhdistamisessa ei saa käyttää mitään teräviä tai kovia esineitä.

⇒ Älä koske tulostuspään lasiseen suojakalvoon.

- Avaa tulostimen kansi.
- Nosta tulostuspäätä kiertämällä punaista puristusvipua vastapäivään.
- Ota etiketit ja siirtonauha ulos tulostimesta.
- Tulostuspään pinnat on puhdistettava erikoispuhdistuspuikolla tai puhtaaseen alkoholiin kastetulla vanupuikolla.
- Anna tulostuspään kuivua 2 - 3 minuuttia ennen kuin otat tulostimen käyttöön.
- Aseta etiketit ja siirtonauha uudelleen sisään.
- Laske tulostuspää alas kääntämällä punaista puristusvipua myötäpäivään, kunnes vipu lukkiutuu paikalleen.
- Sulje tulostimen kansi.

Etikettivalopuomin puhdistus

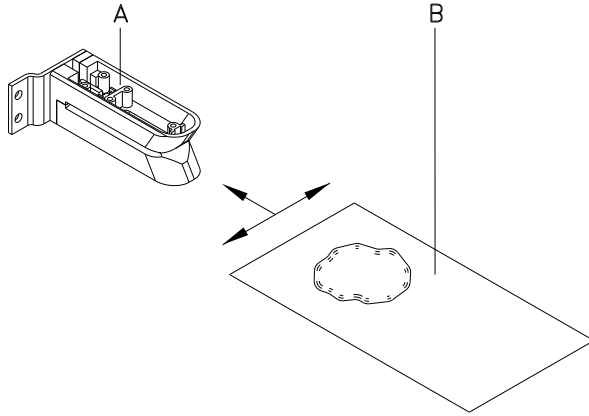


HUOMIO!

Valopuomin vioittuminen!

⇒ Älä käytä valopuomin puhdistamiseen teräviä tai kovia esineitä tai liuottimia.

Etikettivalopuomi voi likaantua paperinöyhdestä. Tällöin etiketin alkupään tunnistus ei välttämättä toimi.



- Avaa tulostimen kansi.
- Nosta tulostuspäätä kiertämällä punaista puristusvipua vastapäivään.
- Ota etiketit ja siirtonauha ulos tulostimesa.
- Puhalla valokenno (A) puhtaaksi paineilmasuikheella. Noudata suihkepulloon merkittyjä ohjeita.
- Voit puhdistaa valokennon myös puhdistuskortilla (B), joka on kostutettu tulostuspään ja telan puhdistusaineella.
- Aseta etiketit ja siirtonauha uudelleen sisään.
- Laske tulostuspää alas kääntämällä punaista puristusvipua myötäpäivään, kunnes vipu lukkiutuu paikalleen.
- Sulje tulostimen kansi.

Quick reference guide and
product safety

English

Copyright by Carl Valentin GmbH.

Information on the scope of delivery, appearance, performance, dimensions, and weight reflect our knowledge at the time of printing.

We reserve the rights to make modifications.

All rights, including those regarding the translation, are reserved.

No part of this document may be reproduced in any form (print, photocopy, or any other method) or edited, copied, or distributed electronically without written permission from Carl Valentin GmbH.

Due to the constant further development of our devices discrepancies between manual and device can occur.

Please check www.carl-valentin.de for the latest update.

Trademarks

All named brands or trademarks are registered brands or registered trademarks of their respective owners and may not be separately labelled. It must not be concluded from the missing labelling that it is not a registered brand or a registered trademark.

Carl Valentin label printers comply with the following safety guidelines:

- CE** Low-Voltage Directive (2014/35/EU)
- Electromagnetic Compatibility Directive (2014/30/EU)



Carl Valentin GmbH

Postfach 3744
78026 Villingen-Schwenningen
Neckarstraße 78 – 86 u. 94
78056 Villingen-Schwenningen

Phone +49 7720 9712-0
Fax +49 7720 9712-9901

E-Mail info@carl-valentin.de
Internet www.carl-valentin.de

Contents

Intended Use	62
Safety Notes	62
Environmentally-Friendly Disposal	62
Operating Conditions	63
Unpack the Label Printer	66
Scope of Delivery	66
Set up the Label Printer	66
Connect the Label Printer	66
Initial Operation of the Label Printer	67
Load Label Roll in Standard Mode	68
Load Label Roll in Tear-Off Mode	68
Load Transfer Ribbon	69
Control Panel	70
Key Functions	71
Technical Data	72
Clean the Transfer Ribbon Drawing Roller	74
Clean the Pressure Roller	75
Clean the Printhead	75
Clean the Label Photocell	75

Intended Use

- The label printer is a state-of-the-art device which complies with the recognized safety-related rules and regulations. Despite this, a danger to life and limb of the user or third parties could arise and the label printer or other property could be damaged while operating the device.
- The label printer may only be used while in proper working order and for the intended purpose. Users must be safe, aware of potential dangers and must comply with the operating instructions. Faults, in particular those which affect safety, must be remedied immediately.
- The label printer is solely intended to print suitable media which have been approved by the manufacturer. Any other or additional use is not intended. The manufacturer/supplier is not liable for damage resulting from misuse. Any misuse is at your own risk.
- Intended use includes heeding the operating manual, including the maintenance recommendations/regulations specified by the manufacturer.

Safety Notes

- The label printer is configured for a voltage of 230 V AC or 115 V AC (see type plate). It has to be plugged into a grounded socket only.
- Couple the label printer to devices using extra low voltage only.
- Before making or undoing connections, switch off all devices involved (computer, printer, accessories etc.).
- Operate the label printer in a dry environment only and do not get it wet (sprayed water, mist etc.).
- Maintenance and servicing work can only be carried out by trained personnel.
- Operating personnel must be trained by the operator on the basis of the operating manual.
- If the label printer is operated with the cover open, ensure that clothing, hair, jewellery and similar personal items do not contact the exposed rotating parts.
- The print unit and parts of it (e.g. printhead) can get hot during printing. Do not touch the printhead during operation. Cool down the print unit before changing material, removal or adjustment.
- Never use highly inflammable consumables.
- There is a risk of injury at the tear-off edge. If the tear-off edge is not used, attach the edge protection profile.
- Carry out only the actions described in these operating instructions. Any work beyond this may only be performed by the manufacturer or upon agreement with the manufacturer.
- Unauthorized interference with electronic modules or their software can cause malfunctions.
- Other unauthorized work or modifications to the direct print module can endanger operational safety.
- Always have service work done in a qualified workshop, where the personnel have the technical knowledge and tools required to do the necessary work.



NOTICE!

After a repair the safe functioning of the printer must be guaranteed.

- There are warning stickers on the direct print modules that draw your attention to dangers. Therefore the warning stickers are not to be removed as then you and others cannot be aware of dangers and may be injured.



DANGER!

Danger to life and limb from power supply!

⇒ Do not open the casing.



NOTICE!

For Norway and Sweden

Devices which are attached via a power connector with a connection to safety earthing to the safety earthing of the electric equipment of the building and to a cable distribution system with coaxial cables can cause fire risks under certain circumstances. Therefore the connection with a cable distribution system must be made by a device which provides an electric insulation underneath a specific frequency range.

Environmentally-Friendly Disposal

Manufacturers of B2B equipment are obliged to take back and dispose of old equipment that was manufactured after 13 August 2005. As a principle, this old equipment may not be delivered to communal collecting points. It may only be organised, used and disposed of by the manufacturer. Valentin products accordingly labelled can therefore be returned to Carl Valentin GmbH.

This way, you can be sure your old equipment will be disposed of correctly.

Carl Valentin GmbH thereby fulfils all obligations regarding timely disposal of old equipment and facilitates the smooth reselling of these products. Please understand that we can only take back equipment that is sent free of carriage charges.

The electronics board of the printing system is equipped with a battery. This must only be discarded in battery collection containers or by public waste management authorities.

Further information on the WEEE directive is available on our website www.carl-valentin.de.

Operating Conditions

Before initial operation and during operation these operating conditions have to be observed to guarantee safe and interference-free service of our printers.

Therefore please carefully read these operating conditions.

As the delivery is customised, please compare the supplied accessories with your order.

General Conditions

Shipment and storage of our printers are only allowed in original packing.

Installation and initial operation of printer is only allowed if operating conditions were fulfilled.

Initial operation, programming, operation, cleaning and service of our printers are only recommended after careful study of our manuals.

Operation of printer is only allowed by especially trained persons.



NOTICE!

Perform trainings regularly.

Content of the training are the chapters 'Operating Conditions', 'Loading Media' and 'Maintenance and Cleaning'.

These indications are also valid for someone else's equipment supplied by us.

Only use original spare and exchange parts.

Please contact the manufacturer with respect to spare/wear parts.

Conditions for Installation Place

The installation place of printer should be even, free of vibration and currents of air are to be avoided.

The printers have to be installed to ensure optimal operation and servicing.

Installation of Power Supply

The installation of the power supply to connect our printers has to be effected according to the international rules and regulations, especially the recommendations of one of the three following commissions:

- International Electronic Commission (IEC)
- European Committee for Electro technical Standardisation (CENELEC)
- Verband Deutscher Elektrotechniker (VDE)

Our printers are constructed according to VDE and have to be connected to a grounded conductor. The power supply has to be equipped with a grounded conductor to eliminate internal interfering voltage.

Technical Data of Power Supply

Power line voltage and power line frequency:	see type plate
Allowable tolerance of power line voltage:	+/- 10 % of nominal value
Allowable tolerance of power line frequency:	+2 % ... -2 % of nominal value
Allowable distortion factor of power line voltage:	≤ 5 %

Anti-Interference measures:

In case your net is infected (e.g. by using thyristor controlled machines) anti-interference measures have to be taken. You can use one of the following possibilities:

- Provide separate power supply to our printers.
- In case of problems please connect capacity-decoupled isolation transformer or similar interference suppressor in front of our printers.

Stray Radiation and Immunity from Disturbance

Emitted interference according to EN 61000-6-4: 01-2007 industrial sector

- Interference voltage to wires according to EN 55022: 05-2008
- Interference field power according to EN 55022: 05-2008
- System perturbation according to EN 61000-3-2: 04-2006
- Flicker according to EN 61000-3-3: 09-2008

Immunity to interference according to EN 61000-6-2: 2005 industrial sector

- Stray radiation against discharge of static electricity according to EN 61000-4-2: 12-2001
- Electromagnetic fields according to EN 61000-4-3: 11-2003, ENV 50204: 03-1995
- Fast transient burst according to EN 61000-4-4: 07-2005
- Surge according to EN 61000-4-5: 12-2001
- High-frequency voltage according to EN 61000-4-6: 12-2001
- Voltage interruption and voltage drop according to EN 61000-4-11: 08-2004



NOTICE!

This is a machine of type A. This machine can cause interferences in residential areas; in this case it can be required from operator to accomplish appropriate measures and be responsible for it.

Connecting Lines to External Machines

All connecting lines have to be guided in shielded lines. Shielding has to be connected on both sides to the corner shell.

It is not allowed to guide lines parallel to power lines. If a parallel guiding cannot be avoided a distance of at least 0.5 m has to be observed.

Temperature of lines between: -15 ... +80 °C.

It is only allowed to connect devices which fulfil the request 'Safety Extra Low Voltage' (SELV). These are generally devices which are checked corresponding to EN 62368-1.

Installation of Data Lines

The data cables must be completely protected and provide with metal or metallised connector housings. Shielded cables and connectors are necessary, in order to avoid radiant emittance and receipt of electrical disturbances.

Allowable lines

Shielded line: 4 x 2 x 0,14 mm² (4 x 2 x AWG 26)
 6 x 2 x 0,14 mm² (6 x 2 x AWG 26)
 12 x 2 x 0,14 mm² (12 x 2 x AWG 26)

Sending and receiving lines have to be twisted in pairs.

Maximum line length: with interface V 24 (RS232C) - 3 m (with shielding)
 with Centronics - 3 m (with shielding)
 with USB - 3 m
 with Ethernet - 100 m

Air Convection

To avoid inadmissible heating, free air convection has to be ensured.

Limit Values

Protection according IP:	20
Ambient temperature °C (operation):	min. +5 max. +35
Ambient temperature °C (storage):	min. -20 max. +60
Relative air humidity % (operation):	max. 80
Relative air humidity % (storage):	max. 80 (bedewing of printers not allowed)

Guarantee

We do not take any responsibility for damage caused by:

- Ignoring our operating conditions and operating manual.
- Incorrect electric installation of environment.
- Building alterations of our printers.
- Incorrect programming and operation.
- Not performed data protection.
- Using of not original spare parts and accessories.
- Natural wear and tear.

When (re)installing or programming our printers please control the new settings by test running and test printing. Herewith you avoid faulty results, reports and evaluation.

Only specially trained staff is allowed to operate the printers.

Control the correct handling of our products and repeat training.

We do not guarantee that all features described in this manual exist in all models. Caused by our efforts to continue further development and improvement, technical data might change without notice.

By further developments or regulations of the country illustrations and examples shown in the manual can be different from the delivered model.

Please pay attention to the information about admissible print media and the notes to the printer maintenance, in order to avoid damages or premature wear.

We endeavoured to write this manual in an understandable form to give and you as much as possible information. If you have any queries or if you discover errors, please inform us to give us the possibility to correct and improve our manual.

Unpack the Label Printer

- ⇒ Lift the label printer on the bottom and remove the printer from the carton.
- ⇒ Check the label printer for transport damages.
- ⇒ Check delivery for completeness.

Scope of Delivery

- Label printer.
- Power cable.
- Cutter unit (printers with option cutter only).
- Empty core, mounted on transfer ribbon rewinder.
- Tear-off edge (basic printers only).
- Dispensing edge (printers with dispenser option only).
- Product Safety Guide.



NOTICE!

Retain the original packaging for subsequent transport.

Set up the Label Printer



CAUTION!

The label printer and the print media can be damaged by moisture and water.

- ⇒ Set up the label printer only in a dry place protected from sprayed water.
- ⇒ Set up the label printer on a level, vibration-free and air draught-free surface.
- ⇒ Open the cover of label printer.
- ⇒ Remove the foam transportation safeguards near the printhead.

Connect the Label Printer



NOTICE!

Do not use a power cord with an inadequate current carrying capacity.

The label printer is prepared according to standard for a mains voltage of 230 V AC / 50-60 Hz. Optionally a mains voltage can be used by 115 V AC / 50-60 Hz. The set mains voltage is mentioned on the type plate.



CAUTION!

The label printer can be damaged by undefined switch-on currents.

- ⇒ Set the power switch to '0' before plugging in the label printer.
- ⇒ Insert the power cable into power connection socket.
- ⇒ Insert the plug of power cable into a grounded electrical outlet.



NOTICE!

Insufficient or missing grounding can cause faults during operation.

Ensure that all computers and connection cables connected to the label printer are grounded.

- ⇒ Connect the label printer to a computer or network with a suitable cable.

Initial Operation of the Label Printer





NOTICE!


The printer can be controlled either by our printer driver or our label design software.

After switching on the label printer the main menu appears which shows the current status as well as current date and time.

⇒ Insert the label material and transfer ribbon.

⇒ After inserting the labels and the transfer ribbon the labels must be measured by the printer. With this procedure the label length is measured and the label photocell adjusted.

Press the keys  and  on the foil keyboard (> 3 sec.) to start the measuring process. For the measuring procedure the printer must be in online mode.

⇒ After terminating the measuring procedure press key  to change to the online mode.



NOTICE!

To enable correct measuring, at least two completed labels have to be passed through (not for continuous labels).

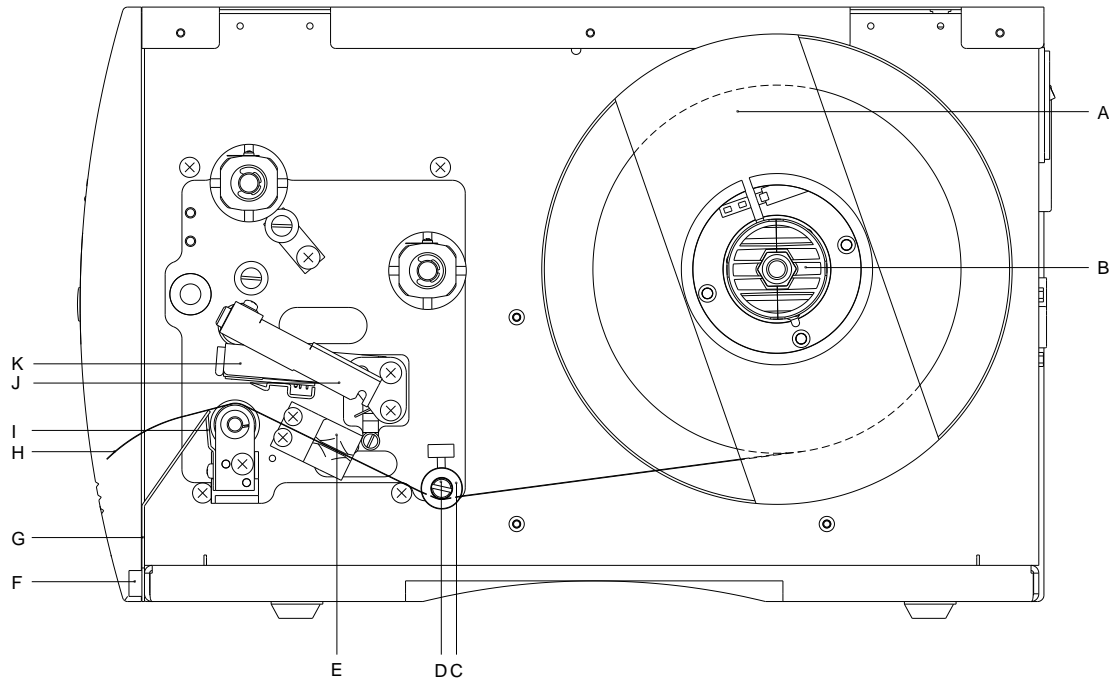
During the measuring procedure of the label and gap length small differences can occur. Therefore the values can be set and transferred to the printer by means of the label design software as well as via the printer driver.

Load Label Roll in Standard Mode



NOTICE!

As for the electrostatic unloading the thin coating of the thermal printhead or other electronic parts can be damaged, the label material should be antistatic.
The use of wrong materials can lead to printer malfunctions and the guarantee can expire.



- Open the printer cover.
- Open the printhead (K) by turning the red pressure lever (J) anticlockwise.
- Remove the outside label mounting plate (A).
- Load the label roll with inner winding onto the unwinding roll (B).
- Attach again the label mounting plate (A).
- Lead the label material below the return pulley (D) and the printhead (K). Pay attention that the label runs through the photocell (E).
- In order to move the printhead (K) down, turn the red pressure lever (J) in clockwise direction until it locks.
- Adjust the adjusting ring (C) of the return pulley (D) to the width of material.
- Close the printer cover.

Load Label Roll in Tear-off Mode

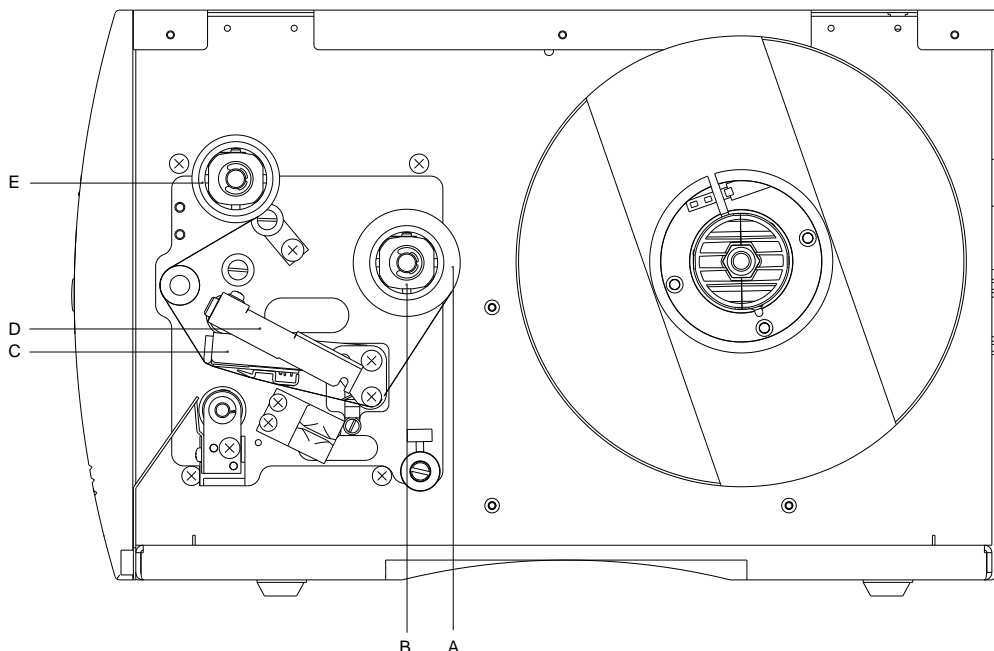
The printer is equipped by default with an integrated tear-off edge (not with option cutter or dispenser).
For an operation with tear-off edge (I) unscrew the two knurled knobs (F) and remove the front plate (G).

Load Transfer Ribbon



NOTICE!

For the thermal transfer printing method it is necessary to load a ribbon, otherwise when using the printer in direct thermal print it is not necessary to load a ribbon. The ribbons used in the printer have to be at least the same width as the print media. In case the ribbon is narrower than the print media, the printhead is partly unprotected and this could lead to early wear and tear.



NOTICE!

Before a new transfer ribbon roll is loaded, the printhead must be cleaned using printhead and roller cleaner (97.20.002).

The handling instructions for the use of Isopropanol (IPA) must be observed. In the case of skin or eye contact, immediately wash off the fluid thoroughly with running water. If the irritation persists, consult a doctor. Ensure good ventilation.

- Open the printer cover.
- Open the printhead (K) by turning the red pressure lever (D) anticlockwise.



CAUTION!

Risk of scraping when inserting the transfer ribbon res. when removing the used transfer ribbon!
⇒ Be careful with the spring steel plate edges!

- Load the transfer ribbon roll (A) with outer winding onto the unwinding roll (B).
- Place an empty ribbon roll on the rewinding roll (E) and lead the transfer ribbon below the printhead.
- Fix the ribbon with an adhesive tape in rotating direction at the empty roll of the rewinding roll (E). Pay attention to the rotation direction of transfer ribbon rewriter anticlockwise.
- In order to move the printhead (C) down, turn the red pressure lever (D) in clockwise direction until it locks.
- Close the printer cover.



NOTICE!

As for the electrostatic unloading the thin coating of the thermal printhead or other electronic parts can be damaged, the transfer ribbon should be antistatic.

The use of wrong materials can lead to printer malfunctions and the guarantee can expire.



CAUTION!

Impact of electrostatic material on people!







⇒ Use antistatic transfer ribbon because electrostatic discharge can occur when removing.

Control Panel



NOTICE!

The printer has additionally to the two-line display 2 coloured LEDs so that the user can read the printer state from the distance.

State	LED	Display	Description
Ready		ONLINE Date and time	The printer is ready and can receive data
Not ready		OFFLINE Date and time	In Offline mode the following processes can be done: <ul style="list-style-type: none"> • Feeds a blank label • Test print / status print • Error acknowledgement • Cancel a print order
Printing		Name Print Name of the printed label. Specified and actual number of prints inside a current print order.	The printer is processing the current print order. The printer can receive data for a new print order. The new print order will start after the previous one has finished.
Pause		Name Stopped Name of the printed label. Specified and actual number of prints inside a current print order.	The print order was interrupted by the user.
Waiting		Name Waiting Name of the printed label. Specified and actual number of prints inside a current print order.	Only with option dispenser: The printer is ready to print the next label of the current print order and to dispense it afterwards.
Error		Error Number Error number Short-description of the error.	An error is occurred that must be rectified. The print order can be continued after removing the error.

Key Functions



NOTICE!

The key functions depend on the current printer state.

State	Key	Description/Function
Ready		Change to the offline mode.
		Keep the keys successively pressed to determine the label values.
		Keep the keys successively pressed (> 10 s) to restore the default values.
Not ready		Change to the online mode.
		Short press = Label feed. Longer press = Single cut.
		Short press = Test print. Longer press = Status print.
		Keep the keys together pressed to access the service functions.
Printing		Interrupt print order. Continue print order.
		Interrupt print order.
Pause		Interrupt print order.
		Continue print order.
Error		Error acknowledgement.

Technical Data

	Pica II 104/8	Pica II 106/12	Pica II 103/8 T	Pica II 108/12 T
Print resolution	200 dpi	300 dpi	203 dpi	300 dpi
Max. print speed	100 mm/s	100 mm/s	100 mm/s	100 mm/s
Print width	104 mm	105,7 mm	104 mm	108,4 mm
Passage width	110 mm	110 mm	110 mm	110 mm
Printhead	Flat Type ¹	Flat Type ¹	Flat Type ²	Flat Type ²
Labels				
Labels, continuous rolls or fan-fold	paper, cardboard, textile, synthetics			
Max. material weight	220 gr/m ² (larger on demand)			
Min. label width	15 mm			
Min. label height				
Standard	6 mm			
Cutter/dispenser mode	15 mm			
Max. label height				
Standard	750 mm			
Option Ethernet	650 mm			
Max. roll diameter				
Internal unwinder	180 mm			
Internal rewinder	---			
Core diameter	40 mm / 75 mm (option)			
Winding	outside or inside			
Label sensor				
Standard	transmission			
Option	transmission or reflexion from top / transmission or reflexion from bottom			
Transfer Ribbon (thermal transfer printer only)				
Ink	outside or inside (option)			
Max. roll diameter	Ø 70 mm			
Core diameter	25,4 mm / 1"			
Max. ribbon length	300 m			
Max. width	110 mm			
Dimensions (mm)				
Width x height x depth	230 x 230 x 350			
Weight	9 kg			
Electronics				
Processor	High Speed 32 Bit			
RAM	16 MB			
Battery cache	for Real-Time clock (storage of data with shut-down)			
Warning signal	Acoustic signal when error			
Interfaces				
Serial	RS-232C (up to 115200 Baud)			
Parallel	Centronics (SPP)			
USB	2.0 High Speed Slave			
Ethernet (option)	10/100 Base T, LPD, RawIP-Printing, DHCP, HTTP, FTP			
WLAN (option)	module 802.11 b/g/n WEP, WPA, WPA-PSK, WPA2, WPA2-PSK, EAP			

¹ = Thermal transfer

² = Thermal direct

Operation Data	Pica II 104/8	Pica II 106/12	Pica II 103/8 T	Pica II 108/12 T
Power supply	230 V AC / 50-60 Hz 2 A 115 V AC / 50-60 Hz 3 A (Option)			
Max. power consumption	max. 150 VA			
Operating temperature	5 ... 35 °C			
Humidity	max. 80 % (non-condensing)			
Operation Panel				
Keys	Test print, status print, feed, enter			
LCD display	Graphic display 122 x 32 Pixel green backlight			
Monitoring				
Stop printing if	End of ribbon / end of label			
Status report	Extensive status print with information about settings e.g. print length counter, runtime counter, photocell interface and network parameters Printout of all internal fonts and all supported bar codes			
Fonts				
Font types	6 Bitmap fonts 8 Vector fonts/TrueType fonts 6 proportional fonts Other fonts on demand			
Character sets	Windows 1250 up to 1257, DOS 437, 850, 852, 857, UTF-8 All West and East European Latin, Cyrillic, Greek and Arabic (option) characters are supported. Other character sets on demand			
Bitmap fonts	Size in width and height 0,8 ... 5,6 Zoom 2 ... 9 Orientation 0°, 90°, 180°, 270°			
Vector fonts/TrueType fonts	Size in width and height 1 ... 99 mm Variable zoom Orientation 0°, 90°, 180°, 270°			
Font attributes	Depending on character font Bold, Italic, Inverse, Vertical			
Font width	Variable			
Bar Codes				
1D bar codes	CODABAR, Code 128, Code 2/5 interleaved, Code 39, Code 39 extended, Code 93, EAN 13, EAN 8, EAN ADD ON, GS1-128, Identcode, ITF 14, Leitcode, Pharmacode, PZN 7 Code, PZN 8 Code, UPC-A, UPC-E			
2D bar codes	Aztec Code, CODABLOCK F, DataMatrix, GS1 DataMatrix, MAXICODE, PDF 417, QR Code			
Composite bar codes	GS1 DataBar Expanded, GS1 DataBar Limited, GS1 DataBar Omnidirectional, GS1 DataBar Stacked, GS1 DataBar Stacked Omnidirectional, GS1 DataBar Truncated			
	All bar codes are variable in height, module width and ratio Orientation 0°, 90°, 180°, 270° Optionally with check digit and human readable line			
Software				
Configuration	ConfigTool			
Process control	NiceLabel			
Label software	Labelstar Office Lite Labelstar Office			
Windows driver	Windows 8.1® - Windows 10® 32/64 Bit, Windows 11® Windows Server 2016® - Windows Server 2022®			

Technical modifications are subject to change

Cleaning



DANGER!

Risk of death by electric shock!

- ⇒ Before opening the housing cover, disconnect the label printer from the mains supply and wait for a moment until the power supply unit has discharged.



NOTICE!

When cleaning the label printer, personal protective equipment such as safety goggles and gloves are recommended.

Cleaning task	Frequency
General cleaning.	As necessary.
Clean the transfer ribbon drawing roller.	Each time the transfer ribbon is changed or when the printout is adversely affected.
Clean the pressure roller.	Each time the label roll is changed or when the printout and label transport are adversely affected.
Clean the printhead.	Each time the transfer ribbon is changed or when the printout is adversely affected.
Clean the label photocell.	When the label roll is changed.



NOTICE!

The handling instructions for the use of Isopropanol (IPA) must be observed. In the case of skin or eye contact, immediately wash off the fluid thoroughly with running water. If the irritation persists, consult a doctor. Ensure good ventilation.



WARNING!

Risk of fire by easily inflammable label soluble!

- ⇒ When using label soluble, dust must be completely removed from the label printer and cleaned.

General Cleaning



CAUTION!

Abrasive cleaning agents can damage the label printer!

- ⇒ Do not use abrasives or solvents to clean the outer surface of the label printer.
- ⇒ Remove dust and paper fuzz in the printing area with a soft brush or vacuum cleaner.
- ⇒ Clean the outer surfaces with an all-purpose cleaner.

Clean the Transfer Ribbon Drawing Roller

A soiled drawing roller can lead to reduced print quality and can affect transport of material.

- Remove the printer cover.
- Remove the transfer ribbon from the label printer.
- Remove deposits with roller cleaner and a soft cloth.
- If the roller appears damaged, replace it.
- Reload labels and transfer ribbon.
- Close the printer cover.

Clean the Pressure roller

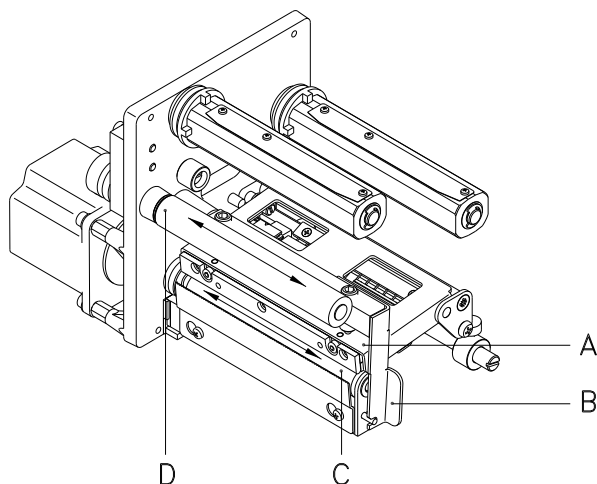
A soiled pressure roller can lead to reduced print quality and can affect transport of material.



CAUTION!

Pressure roller can be damaged!

⇒ Do not use sharp or hard objects to clean the pressure roller.



- Open the printer cover.
- Turn the red lever (B) counter clockwise to lift up the printhead (A).
- Remove labels and transfer ribbon from the label printer.
- Remove deposits with the roller cleaner and a soft cloth.
- If the roller appears damaged, replace it.
- Turn the roller (C + D) manually step by step to clean the complete roller (only possible when printer is switched off, as otherwise the step motor is full of power and the roller is kept in its position).
- Reload labels and transfer ribbon.
- To move the printhead down, turn the pressure lever in clockwise direction until it locks.
- Close the printer cover.

Clean the Printhead

Printing can cause accumulation of dirt at printhead e.g. by colour particles of transfer ribbon, and therefore it is necessary to clean the printhead in regular periods depending on operating hours, environmental effects such as dust etc.



CAUTION!

Printhead can be damaged!

⇒ Do not use sharp or hard objects to clean the printhead.

⇒ Do not touch protective glass layer of the printhead.

- Open the printer cover.
- Turn the red lever counter clockwise to lift up the printhead.
- Remove labels and transfer ribbon from the label printer.
- Clean the printhead surface with a special cleaning pen or a cotton swab dipped in pure alcohol.
- Before using the label printer, let the printhead dry for about two to three minutes.
- Reload labels and transfer ribbon.
- To move the printhead down, turn the pressure lever in clockwise direction until it locks.
- Close the printer cover.

Clean the Label Photocell

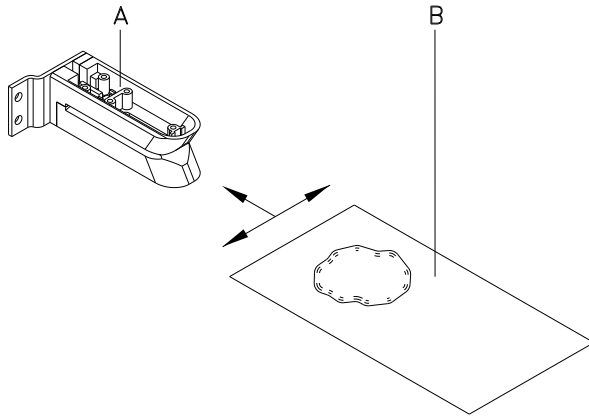


CAUTION!

Label photocell can be damaged!

⇒ Do not use sharp or hard objects or solvents to clean the label photocell.

The label photocell can be soiled with paper dust. This may affect the label scanning.



- Open the printer cover.
- Turn the red lever counter clockwise to lift up the printhead.
- Remove labels and transfer ribbon from the label printer.
- Blow out the photocell (A) with the compressed air spray. You have strictly to observe the instructions mentioned on the can.
- Moisten a cleaning card (B) with printhead and roll solvent to clean additionally the photocell inside.
- Reload labels and transfer ribbon.
- To move the printhead down, turn the pressure lever in clockwise direction until it locks.
- Close the printer cover.

Korte handleiding &
Productveiligheid

Nederlands

copyright by Carl Valentin GmbH

Informatie over leveromvang, uitzicht, vermogen, afmetingen en gewicht komen overeen met onze kennis op het tijdstip van het ter perse gaan. Onder voorbehoud van veranderingen.

Alle rechten voorbehouden, ook die van de vertaling.

Geen enkel deel van dit werk mag in eender welke vorm (druk, fotokopie of een ander proces) zonder schriftelijke toestemming van Carl Valentin GmbH gereproduceerd of door middel van elektronische systemen verwerkt, gepubliceerd of verspreid worden.

Door de permanente verdere ontwikkeling van de toestellen kunnen er afwijkingen zijn tussen de documentatie en het toestel. De actuele publicatie is te vinden onder www.carl-valentin.de.

Handelsmerk

Alle vernoemde merken of handelsmerken zijn geregistreerde merken of geregistreerde handelsmerken van hun desbetreffende eigenaren en evt. niet afzonderlijk gemarkeerd. Uit het ontbreken van de markering kan niet geconcludeerd worden dat het geen geregistreerd merk of geregistreerd handelsmerk betreft.

Carl Valentin-etikettenprinters voldoen aan de volgende veiligheidsrichtlijnen:

- CE** Laagspanningsrichtlijn (2014/35/EU)
- Richtlijn Elektromagnetische Compatibiliteit (2014/30/EU)



Carl Valentin GmbH

Postfach 3744
78026 Villingen-Schwenningen
Neckarstraße 78 – 86 u. 94
78056 Villingen-Schwenningen

Phone +49 7720 9712-0
Fax +49 7720 9712-9901

E-Mail info@carl-valentin.de
Internet www.carl-valentin.de

Inhoud

Gebruik volgens de bestemming	80
Veiligheidsvoorschriften	80
Milieuvriendelijke afvoer	80
Omgevingscondities	81
Etikettenprinter uitpakken	84
Leveromvang	84
Etikettenprinter opstellen	84
Etikettenprinter aansluiten	84
Etikettenprinter in gebruik nemen	85
Etikettenrol in de standaardmodus inleggen	86
Etikettenrol inleggen in de afscheurmodus	87
Een transferlintrol inleggen	87
Bedieningspaneel	88
Toetsfuncties	89
Technische gegevens	90
Transferband-trekvals reinigen	92
Printrol reinigen	93
Printkop reinigen	93
Etiketfotocel reinigen	93

Gebruik volgens de bestemming

- De etikettenprinter is volgens de stand van de techniek en de erkende veiligheidstechnische regels gebouwd. Toch kan er bij het gebruik levensgevaar voor de gebruiker of derden ontstaan of kan er schade aan de etikettenprinter en andere voorwerpen ontstaan.
- De etikettenprinter mag alleen in technisch perfecte staat alsook conform de bestemming, op een veilige manier en rekening houdende met de gevaren en de aanwijzingen in de gebruiksaanwijzing gebruikt worden! Vooral storingen die de veiligheid in gevaar brengen, moeten onmiddellijk verholpen worden.
- De etikettenprinter is uitsluitend voor het bedrukken van geschikte en door de fabrikant vrijgegeven materialen bestemd. Een ander of daarvan afwijkend gebruik is niet volgens de bestemming. Voor uit misbruik resulterende schade is de fabrikant/leverancier niet aansprakelijk; het risico draagt alleen de gebruiker.
- Tot het gebruik volgens de bestemming behoort ook het in acht nemen van de gebruiksaanwijzing, inclusief de door de fabrikant gegeven onderhoudsaanbevelingen/-voorschriften.

Veiligheidsvoorschriften

- De etikettenprinter is voor stroomnetten met wisselspanning van 230 V AC of 115 V AC (zie typeplaatje) bestemd. De etikettenprinter alleen aan stopcontacten met randaarde aansluiten.
- De etikettenprinter alleen aan toestellen koppelen met lage spanning.
- Voor het tot stand brengen of losmaken van aansluitingen alle betrokken toestellen (computer, printer, toebehoren) uitschakelen.
- De etikettenprinter alleen in een droge omgeving gebruiken en niet aan nattigheid (spatwater, nevel, etc.) blootstellen.
- Onderhouds- en reparatiemaatregelen mogen alleen door geschoolde vaklui worden uitgevoerd.
- Bedienend personeel moet door de exploitant aan de hand van de gebruikshandleiding worden onderwezen.
- Wordt de etikettenprinter bij een geopend deksel gebruikt, dan dient erop gelet te worden dat kleding, haar, juwelen of dergelijke van personen niet met de open liggende, roterende delen in aanraking komen.
- Het apparaat (printer) en de onderdelen (bijv. printkop) kunnen tijdens het printen warm worden. Tijdens de werking niet aanraken en voor het vervangen van onderdelen, demonteren of bijstellen laten afkoelen.
- Nooit licht brandbare hulpstoffen gebruiken.
- Er bestaat gevaar voor lichamelijk letsel aan de afscheurlijn. Als de afscheurlijn niet wordt gebruikt, breng dan een randbeschermingsprofiel aan.
- Alleen de in deze gebruiksaanwijzing beschreven handelingen uitvoeren. Werkzaamheden die erboven uitstijgen, mogen enkel door de fabrikant of in samenspraak met de fabrikant uitgevoerd worden.
- Onoordeelkundige ingrepen in elektronische componenten en de bijbehorende software kunnen storingen veroorzaken.
- Onvakkundige werkzaamheden of andere wijzigingen aan het apparaat kunnen de bedrijfszekerheid in gevaar brengen.
- Servicewerkzaamheden altijd uit laten voeren in een erkende werkplaats, die de noodzakelijke vakkennis en de werktuigen voor de uitvoering van het vereiste werk bezit.



LET OP!

Na een reparatie moet de veilige werking van de printer worden gecontroleerd.

- Op de apparaten zijn etiketten met waarschuwingen aangebracht. Deze stickers mogen niet worden verwijderd, anders kunnen de risico's niet meer onderkend worden.



GEVAAR!

Levensgevaar door netspanning!

⇒ Open de behuizing van het apparaat niet.

Milieuvriendelijke afvoer

Fabrikanten van B2B toestellen zijn vanaf 23.03.2006 verplicht oude toestellen, die na 13.08.2005 gefabriceerd werden, terug te nemen en te recyclen. Deze oude toestellen mogen principieel niet bij de gemeentelijke inzamelplaatsen afgeleverd worden. Zij dienen door de fabrikant op een georganiseerde manier gerecycleerd en opgeslagen te worden. Overeenkomstig gekenmerkte Valentinproducten kunnen daarom in de toekomst terugbezorgd worden aan Carl Valentin GmbH.

De oude toestellen kunnen hierdoor vakkundig opgeslagen worden.

Carl Valentin GmbH behartigt hierdoor tijdig alle verplichtingen in het kader van de opslag van oude toestellen en maakt daardoor ook op een vlotte manier de handel van de producten mogelijk in de toekomst. Wij kunnen enkel de ons franko bezorgde toestellen terugnemen.

De elektronische printplaat van het printstelsel is voorzien van een Lithium-batterij. Deze moet via inzamelbakken voor oude batterijen of via openbare afvalbeheerbedrijven worden verwijderd.

Verdere informatie kan verkregen worden in de WEEE-richtlijn of op onze website www.carl-valentin.de.

Omgevingscondities

De omgevingscondities zijn voorwaarden waaraan voldaan moet zijn voordat de printer in gebruik wordt genomen en tijdens het gebruik ervan, omdat anders een veilig en storingsvrij gebruik van het apparaat niet kan worden gegarandeerd.

Lees de gebruiksaanwijzing zorgvuldig en aandachtig door.

Neem contact op met de leverancier of de fabrikant wanneer u vragen heeft op het gebied van de praktische toepasbaarheid of de omgevingscondities.

Algemene voorwaarden

Het apparaat moet tot het eerste gebruik in de originele verpakking worden getransporteerd en opgeslagen worden.

Het apparaat mag niet worden geplaatst en niet worden gebruikt voordat aan de omgevingscondities is voldaan.

Onze apparaten mogen alleen in gebruik genomen, geprogrammeerd, bediend, gereinigd en onderhouden worden nadat de betreffende persoon de handleiding grondig heeft gelezen.

Het apparaat mag alleen door voldoende geïnstrueerd personeel worden bediend.



LET OP!

We benadrukken nogmaals het belang van instructie.

De inhoud van de scholingen zijn hoofdstuk 'Omgevingscondities', hoofdstuk 'Materiaal plaatsen' en hoofdstuk 'Reiniging en onderhoud'.

De tips zijn ook van toepassing op de door ons geleverde apparatuur van derden.

Gebruik uitsluitend originele ge- en verbruiksartikelen.

Voor vervangings-/slijtageonderdelen: gelieve u tot de fabrikant te wenden.

Voorwaarden voor de gebruikslocatie

Het apparaat moet op een vlakke, stabiele ondergrond vrij van trillingen en niet in een luchtstroom worden geplaatst.

Stel het apparaat zodanig op dat het gemakkelijk kan worden bediend en goed bereikbaar is voor onderhoud.

Installatie en voeding

Het apparaat mag uitsluitend worden aangesloten op een elektrische installatie die voldoet aan de internationale standaarden en de daaruit voortvloeiende regels. In de praktijk betekent dat dat de installatie moet voldoen aan de voorschriften van één van de volgende drie instanties:

- International Electronic Committee (IEC)
- European Committee for Electrotechnical Standardization (CENELEC)
- Verband Deutscher Elektrotechniker (VDE)

Onze apparaten zijn gebouwd volgens VDE-Schutzklasse I en moeten worden aangesloten op een geaarde installatie. De elektrische installatie moet geaard zijn om interferentiespanningen in het apparaat af te voeren.

Technische gegevens van de voeding

Netspanning en –frequentie	Zie typeplaatje
Toegestane spanningsfluctuatie	+/- 10 % van nominale waarde
Toegestane frequentiefluctuatie	+2 % ... -2 % van nominale waarde
Toegestane vervorming van de netspanning:	≤ 5 %

Ontstoringsmaatregelen:

Wanneer het net sterk wordt beïnvloed (bijvoorbeeld bij het gebruik van thyristorgestuurde installaties) moet de elektrische installatie in het gebouw worden aangepast. Dat kan op de volgende manieren:

- Onze apparaten aansluiten op een schone leiding (afzonderlijke groep).
- Waar nodig een scheidingstransformator of vergelijkbaar ontstoringsapparaat in de netvoedingsleiding voor onze apparaten monteren.

Straling en interferentie

Interferentie/emission volgens EN 61000-6-4: 2007 Industriebereik

- Stoorspanning op leidingen volgens EN 55022: 05-2008
- Stoorveldsterkte volgens EN 55022: 05-2008
- Overtrillingsstromen (netterugwerking) volgens EN 61000-3-2: 04-2006
- Flikkeringen volgens EN 61000-3-3: 09-2008

Storingsgevoeligheid/immunity volgens EN 61000-6-2: 08-2005 Industriebereik

- Storingsgevoeligheid voor ontlading van statische elektriciteit volgens EN 61000-4-2: 03-2009
- Elektromagnetische velden volgens EN 61000-4-3: 05-2006, ENV 50204: 03-1995
- Storingsgevoeligheid voor snelle transiënte storingsinvloeden (burst) volgens EN 61000-4-4: 12-2004
- Storingsgevoeligheid voor spanningspulsen (surge) volgens EN 61000-4-5: 11-2006
- HF-spanning volgens EN 61000-4-6: 03-2009
- Spanningsonderbrekingen en spanningsverlaging volgens EN 61000-4-11: 08-2004



LET OPI!

Dit is een apparaat dat is ingedeeld in Klasse A. Dit apparaat kan bij gebruik in huiselijke kring storingen op radio- en televisiesignalen veroorzaken. In dat geval dient de exploitant afdoende maatregelen te treffen om dit te voorkomen.

Aansluitingen met externe apparaten

Alle verbindingkabels moeten afgeschermd zijn. De afscherming moet aan beide zijden van de kabel royaal worden bevestigd op de behuizing van de stekker.

De kabels mogen niet naast stroomkabels worden gelegd. Wanneer dit niet kan worden voorkomen, moet de afstand tussen de kabels minimaal 0,5 m zijn.

Temperatuurbereik van de leidingen: -15 ... +80 °C.

Er mogen alleen apparaten met stroomkringen worden aangesloten die aan de eis 'Safety Extra Low Voltage' (SELV) voldoen. In het algemeen zijn dit apparaten die volgens EN 62368-1 zijn gekeurd.

Installatie van dataleidingen

De datakabels moeten volledig afgeschermd zijn en voorzien van een metalen of gemetalliseerde stekkerbehuizing. Afgeschermd kabels en stekkers zijn noodzakelijk om het uitzenden en ontvangen van elektrische storing te vermijden.

Toegestane kabels

Afgeschermd kabel: 4 x 2 x 0,14 mm² (4 x 2 x AWG 26)
 6 x 2 x 0,14 mm² (6 x 2 x AWG 26)
 12 x 2 x 0,14 mm² (12 x 2 x AWG 26)

De zend- en ontvangleidingen moeten paarsgewijs gewikkeld zijn.

Maximale leidinglengte: Bij interface V24 (RS232C) - 3 m (met afscherming)
 Bij Centronics - 3 m (met afscherming)
 Bij USB - 3 m
 Bij Ethernet - 100 m

Luchtconvectie

Om te voorkomen dat de printer te warm wordt, moet het apparaat voldoende geventileerd kunnen worden.

Grenswaarden

Beveiliging volgens IP:	20
Omgevingstemperatuur °C (tijdens gebruik):	Minimaal +5 °C, maximaal +35 °C
Omgevingstemperatuur °C (tijdens opslag):	Minimaal -20, maximaal +60 °C
Relatieve luchtvochtigheid % (tijdens gebruik):	Maximaal 80 %
Relatieve luchtvochtigheid % (tijdens opslag):	Maximaal 80 % (condensatie niet toegestaan)

Garantie

Wij aanvaarden geen aansprakelijkheid voor schade die is ontstaan door:

- het gebruik in een omgeving waarvoor het apparaat niet geschikt is en op een andere manier dan is omschreven in de gebruiksaanwijzing
- fouten in de elektrische installatie waarop het apparaat is aangesloten.
- aangebrachte wijzigingen in het apparaat.
- foutieve programmering en bediening.
- slecht gegevensbeheer
- gebruik van niet originele vervangende onderdelen en accessoires.
- natuurlijke slijtage en normaal gebruik.

Controleer de werking van het apparaat met een testrun en testafdruk wanneer u het apparaat opnieuw instelt of programmeert. Daardoor worden een onbevredigend resultaat, slechte afdrukken en verkeerde beoordelingen voorkomen.

Het apparaat mag alleen door voldoende geïnstrueerde medewerkers worden bediend.

Controleer of het personeel op de juiste manier werkt met onze producten en herhaal zonodig de instructies.

Wij geven geen enkele garantie dat de in deze handleiding beschreven eigenschappen bij alle modellen ook daadwerkelijk aanwezig zijn. Doordat deze apparaten steeds verder ontwikkeld en verbeterd worden, is het mogelijk dat de technische gegevens veranderen, zonder dat daarover voorafgaand mededelingen worden gedaan.

Door deze ontwikkeling, of door landspecifieke voorschriften, kunnen afbeeldingen en voorbeelden in de handleiding afwijken van de geleverde uitvoering.

Lees de informatie over de toelaatbare afdrukmedia en de aanwijzingen voor het onderhoud aandachtig door, om beschadiging en vroegtijdige slijtage te voorkomen.

Wij hebben ons uiterste best gedaan om deze handleiding zo begrijpelijk mogelijk uit te voeren en u zo veel mogelijk informatie te verstrekken. Wanneer u vragen heeft of een of meerdere fouten ontdekt, verzoeken we u om ons daarvan op de hoogte te stellen, waardoor we onze handleidingen kunnen verbeteren.

Etikettenprinter uitpakken

- ⇒ Etikettenprinter aan de onderkant van het apparaat optillen en uit het karton halen.
- ⇒ Etikettenprinter op transportschade controleren.
- ⇒ Levering op volledigheid controleren.

Leveromvang

- Etikettenprinter.
- Netkabel.
- Lege foliekern, op transferfolieopwikkelaar gemonteerd.
- Afscheurrand (alleen bij basistoestellen).
- Dispenserrand (alleen dispensertoestellen).
- Snijvoorziening (alleen bij apparaten met de optie mes)
- Product Safety Guide.



LET OP!

Bewaar de originele verpakking voor later transport.

Etikettenprinter opstellen



VOORZICHTIG!

Schade aan het toestel en het printmateriaal door vocht en natigheid.

- ⇒ Etikettenprinter alleen op droge en tegen spatwater beschermde plaatsen opstellen.
- ⇒ Printer op een effen ondergrond zetten.
- ⇒ Deksel van de etikettenprinter openen.
- ⇒ Transportbeveiligingen van schuimstof in het printkopbereik verwijderen.

Etikettenprinter aansluiten



LET OP!

Er mag geen netkabel worden gebruikt met een niet geschikte stroomvoercapaciteit.

De etikettenprinter is standaard voorzien voor een netspanning van 230 V AC / 50-60 Hz. Optioneel kan een netspanning van 115 V AC / 50-60 Hz gebruikt worden. De ingestelde netspanning staat op het typeplaatje aangeduid.



VOORZICHTIG!

Beschadiging van het toestel door ongedefinieerde inschakelstromen.

- ⇒ Voor de netaansluiting de netschakelaar op "0" zetten.
- ⇒ Netsnoer in de voedingsaansluiting steken.
- ⇒ Stekker van het netsnoer in geaard stopcontact steken.



LET OP!

Door ontoereikende of ontbrekende aarding kunnen storingen in het gebruik optreden.

Let erop dat alle op de etikettenprinter aangesloten computers alsook de verbindingkabels geaard zijn.

- ⇒ Etikettenprinter met computer of netwerk met een geschikte kabel verbinden.

Etikettenprinter in gebruik nemen





LET OP!


De printer kan zowel via onze printerdriver als via onze etikettensoftware worden aangestuurd.

Na het inschakelen van de etikettenprinter aan de achterkant wordt de actuele status, de actuele datum en de actuele tijd weergegeven.

⇒ Plaats het etiketmateriaal en het transferlint.

⇒ Na het inleggen van de etiketten en van het transferlint moeten de etiketten door de printer worden gemeten.

Hierbij wordt de lengte van het etiket gmeten en de etikettensensor gesynchroniseerd. Druk de toetsen  en  op het folietoetsenbord in (> 3 sec.) om de meetprocedure te starten. De printer moet voor de meetprocedure in de Online Mode staan.

⇒ Na afloop van de meetprocedure drukt u op toets , om naar de Online Mode te gaan.



LET OP!

Voor een correcte bepaling van de grootte van de etiketten is het noodzakelijk dat tenminste twee complete etiketten worden getransporteerd (geldt niet bij rollen etiketmateriaal).

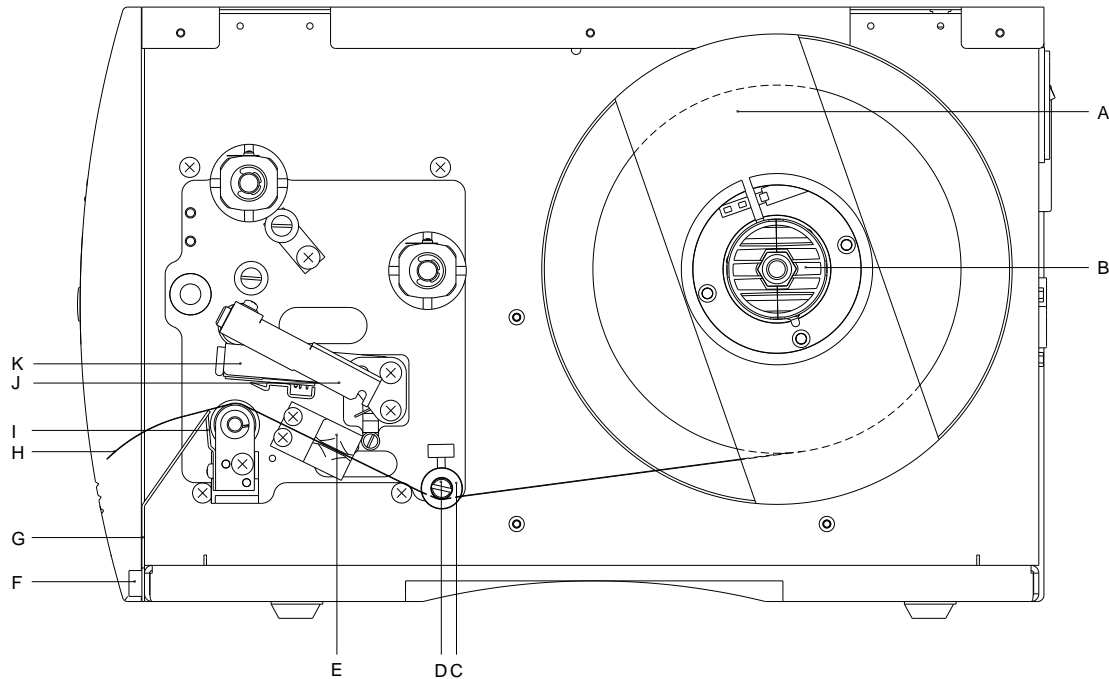
Bij het meten van de etiket- en sleuflengte kunnen kleine verschillen optreden. Om deze reden kunnen de waarden zowel in de etiketsoftware als in de printerdriver handmatig worden ingesteld en aan de printer worden overgedragen.

Etikettenrol in de standaardmodus inleggen



LET OP!

Omdat door elektrostatische ontlading de dunne coating van de thermo-printkop of andere elektronische componenten kan worden beschadigd, moet de etikettenrol antistatisch zijn. Het gebruik van verkeerde materialen kan tot storingen in de printer en het vervallen van de garantie leiden.



- Open de behuizing van de printer.
- Klap de printkop (K) omhoog, door de rode aandrukhendel (J) tegen de wijzers van de klok in te draaien.
- Verwijder de buitenste etikettenhouder (A).
- Plaats de etikettenrol waarvan de etiketten aan de binnenzijde van de wikkeling zitten op het afwikkelmechanisme (B) en plaats de etikettenhouder (A) weer terug.
- Voer het etikettenmateriaal onder de geleiderol (D) en de printkop (K) door en let er op dat het materiaal door de fotocel (E) loopt.
- Klap de printkop (K) weer terug door de rode aandrukhendel (J) in de richting van de wijzers van de klok te draaien totdat de printkop vastklikt.
- Lijn de stelring (C) uit op de geleiderol (D) op de materiaalbreedte.
- Sluit de behuizing van de printer.

Etikettenrol inleggen in de afscheurmodus

De printer is standaard van een afscheurrand voorzien (niet bij de optie mes of dispenser).

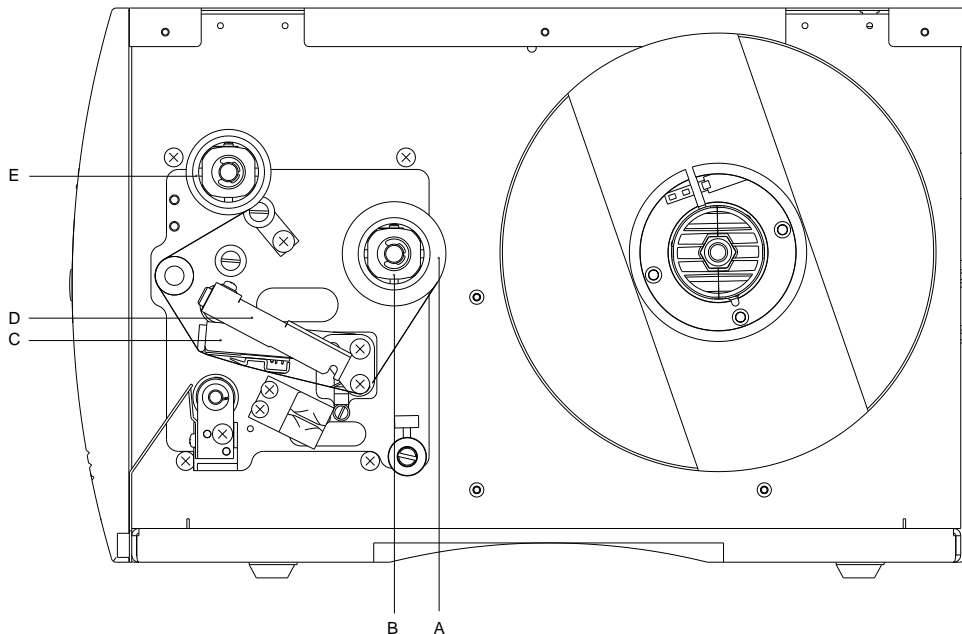
Voor het gebruik met afscheurrand (I) moeten de twee kartelschroeven (F) worden losgedraaid en de voorplaat (G) worden verwijderd.

Een transferlintrol inleggen



LET OP!

Voor afdrucken met thermotransfer moet een transferlint worden geplaatst. Wanneer de printer wordt gebruikt voor directe thermisch afdrucken, is een transferlint niet nodig. De transferlinten die in de printer worden gebruikt, moeten minimaal zo breed zijn als het afdrukmedium. Wanneer het transferlint smaller is dan het afdrukmedium, blijft de printkop voor een deel onbedekt, waardoor deze sneller zal slijten.



LET OP!

Voordat een nieuwe lintrol wordt geplaatst, is het raadzaam om de printkop te reinigen met printkop- en walsreiniger (97.20.002). De hanteringsvoorschriften bij het gebruik van isopropanol (IPA) dienen in acht genomen te worden. Bij contact met de huid of de ogen grondig met vloeiend water uitwassen. Bij aanhoudende irritatie een arts opzoeken. Voor goede ventilatie zorgen.

- Open de behuizing van de printer.
- Klap de printkop (K) omhoog, door de rode aandrukhendel (D) tegen de wijzers van de klok in te draaien.



VOORZICHTIG!

Gevaar voor schaafwonden bij het inleggen van de transferband resp. bij het uitnemen van de gebruikte transferband!

⇒ Let op de randen van de veerplaat!

- Plaats het transferlint (A) met de inktzijde aan de buitenzijde op de afwikkelrol (B). Zorg ervoor dat de kern van de transferlintrol goed tegen de aanslag van de afwikkelrol ligt. Voor een goed afdrukresultaat is het van belang dat het transferlint niet smaller is dan het materiaal van het etiket.
- Schuif een lege lintspoel over de opwikkelrol (E). Voer het transferlint onder de printkop door.
- Bevestig het lint met een stukje plakband in de wikkelrichting van de opwikkelrol op de lintspoel. Draai de opwikkelspoel (E) meerdere slagen rechtsom (tegen de richting van de wijzers van de klok in) om te controleren of het transferlint netjes wordt opgewikkeld.
- Klap de printkop (C) weer terug door de rode aandrukhendel (D) in de richting van de wijzers van de klok te draaien totdat de printkop vastklikt.
- Sluit de behuizing van de printer.



LET OP!

Omdat door elektrostatische ontlading de dunne coating van de thermo-printkop of andere elektronische componenten kan worden beschadigd, moet de transferlintrol antistatisch zijn. Het gebruik van verkeerde materialen kan tot storingen in de printer en het vervallen van de garantie leiden.



VOORZICHTIG!

Invloed van elektrostatische materiaal op mensen!







⇒ Anti-statische transferband gebruiken omdat het bij het wegnemen tot elektrostatische lading kankomen.

Bedieningspaneel



LET OP!

De printer beschikt naast het tweeregelige display over 2 gekleurde LED's, zodat de gebruiker de toestand van de printer ook van een afstand kan aflezen.

Toestand	LED	Display	Beschrijving
Bedrijfsklaar		ONLINE Weergave van datum en tijd.	De printer staat klaar om gegevens te ontvangen.
Niet bedrijfsklaar		OFFLINE Weergave van datum en tijd.	In de Offline Mode van de printer kunnen de volgende acties worden uitgevoerd: <ul style="list-style-type: none"> • Eén etiket vooruit schuiven • Testafdruk/statusafdruk • Resetten van fouten • Printopdracht annuleren
Printen		Name Print Naam van het afgedrukte etiket. Richtaantal en werkelijk aant. binnen de lopende printopdracht.	De printer maakt de huidige printopdracht af. De printer staat klaar om data voor een nieuwe printopdracht te ontvangen. De nieuwe printopdracht wordt na afloop van de vorige opdracht gestart.
Pauze		Name Stopped Naam van het afgedrukte etiket. Richtaantal en werkelijk aant. binnen de lopende printopdracht.	De printopdracht is door de gebruiker geannuleerd.
Wachten		Name Waiting Naam van het afgedrukte etiket. Richtaantal en werkelijk aant. binnen de lopende printopdracht.	Alleen bij de optie dispenser: De printer staat klaar om het volgende etiket van de lopende printopdracht af te drukken en vervolgens via de dispenser uit te voeren.
Fout		Error Number Foutnummer Korte beschrijving van de fout.	Er is een fout opgetreden, die verholpen moet worden. De printopdracht kan na het opheffen van de storing worden voortgezet.

Toetsfuncties



LET OP!

De toetsfuncties zijn afhankelijk van de actuele toestand van de printer.

Toestand	Toets	Beschrijving/functie
Bedrijfsklaar		Wisselen naar de Offline Mode.
		Toetsen na elkaar ingedrukt houden om etiketwaarden te bepalen.
		Toetsen na elkaar ingedrukt houden (> 10 s), om Default waarden weer terug te zetten.
Niet bedrijfsklaar		Wisselen naar de Online Mode.
		Kort indrukken = etiket vooruit schuiven. Lang indrukken = enkele stap.
		Kort indrukken = testafdruk. Lang indrukken = statusafdruk.
		Toetsen samen ingedrukt houden om naar de Service functies te gaan.
Printen		Printopdracht onderbreken. Printopdracht voortzetten.
Pauze		Printopdracht annuleren.
		Printopdracht voortzetten.
Fout		Resetten van fouten.

Technische gegevens

	Pica II 104/8	Pica II 106/12	Pica II 103/8 T	Pica II 108/12 T
Resolutie	200 dpi	300 dpi	203 dpi	300 dpi
Afdruksnelheid max.	100 mm/s	100 mm/s	100 mm/s	100 mm/s
Afdrukbreedte	104 mm	105,7 mm	104 mm	108,4 mm
Doorlaatbreedte	110 mm	110 mm	110 mm	110 mm
Printkop	Flat Type ¹	Flat Type ¹	Flat Type ²	Flat Type ²
Etiketten				
Etiketten- of kettingmateriaal op rollen of leporello	Papier, karton, textiel, kunststof			
Materiaaldikte	max. 220 gr/m ² (dikker op verzoek)			
Min. etiketbreedte	15 mm			
Min. etikethoogte				
Standaard	6 mm			
Mes- en dispendermodus	15 mm			
Max. etikethoogte				
Standaard	750 mm			
Optie Ethernet	650 mm			
Max. Roldiameter				
Afwikkeling intern	180 mm			
Opwikkeling intern	---			
Kerndiameter	40 mm / 75 mm (optie)			
Wikkeling	buiten of binnen			
Etikettensensor				
Standaard	Doorlicht			
Optie	Doorlicht + reflectie van boven / Doorlicht en reflectie van onderen			
Transferlint (alleen thermotransfer printers)				
Kleurkant	buiten of binnen (optie)			
Max. Roldiameter	Ø 70 mm			
Kerndiameter	25,4 mm / 1"			
Max. lengte	300 m			
Max. breedte	110 mm			
Afmetingen (mm)				
breedte x hoogte x diepte	230 x 230 x 350			
Gewicht	9 kg			
Elektronica				
Processor	High Speed 32 Bit			
Werkgeheugen (RAM)	16 MB			
Batterij	voor real-time klok (gegevensopslag bij stroomuitval)			
Waarschuwing	Akoestisch signaal bij storing			
Interfaces				
Serieel	RS-232C (tot 115200 Baud)			
Parallel	Centronics (SPP)			
USB	2.0 High speed slave			
Ethernet (optie)	10/100 Base T, LPD, RawIP-Printing, DHCP, HTTP, FTP			
WLAN (optie)	Module 802.11 b/g/n WEP, WPA, WPA-PSK, WPA2, WPA2-PSK, EAP			

¹ = Thermotransfer

² = Thermodirect

Aansluitwaarden	Pica II 104/8	Pica II 106/12	Pica II 103/8 T	Pica II 108/12 T
Voedingsspanning	230 V AC / 50-60 Hz 2 A 115 V AC / 50-60 Hz 3 A (optie)			
Opgenomen vermogen	max. 150 VA			
Temperatuurgebied	5 ... 35 °C			
Relatieve vochtigheid	max. 80 % (niet condenserend)			
Bedieningspaneel				
Toetsen	Proefdruk, statusafdruk, feed, enter			
LCD-display	Grafisch display 122 x 32 pixels			
Veiligheden				
Het afdrukken stopt bij	Einde transferband / einde etiket			
Statusafdruk	Afdruk met apparaatinstellingen, zoals bijv. printrecord, fotocel-, interface-, netwerkparameters afprinten van de intern aanwezige fonts en alle ondersteunde barcodes			
Lettertypes				
Fonts	6 Bitmap fonts 8 Vector fonts/TrueType fonts 6 Proportionele fonts Meer lettertypes op aanvraag			
Tekensets	Windows 1250 tot 1257, DOS 437, 850, 852, 857, UTF-8 Alle West- en Oost-Europese, Romeinse, Cyrillische, Griekse en Arabische (optie) tekens worden ondersteunt. Andere tekensets op aanvraag			
Bitmap fonts	Grootte in breedte en hoogte 0,8 ... 5,6 Vergrotingsfactor 2 ... 9 Oriëntatie 0°, 90°, 180°, 270°			
Vector fonts/TrueType fonts	Grootte in breedte en hoogte 1 ... 99 mm Vergrotingsfactor traploos Oriëntatie 0°, 90°, 180°, 270°			
Letter-attributen	Al naar gelang het lettertype – vet, cursief, geïnverteerd, verticaal			
Tekenafstand	Variabel			
Barcodes				
1D-Barcodes	CODABAR, Code 128, Code 2/5 interleaved, Code 39, Code 39 extended, Code 93, EAN 13, EAN 8, EAN ADD ON, GS1-128, Identcode, ITF 14, Leitcode, Pharmacode, PZN 7 Code, PZN 8 Code, UPC-A, UPC-E			
2D-Barcodes	Aztec Code, CODABLOCK F, DataMatrix, GS1 DataMatrix, MAXICODE, PDF 417, QR Code			
Composite Barcodes	GS1 DataBar Expanded, GS1 DataBar Limited, GS1 DataBar Omnidirectional, GS1 DataBar Stacked, GS1 DataBar Stacked Omnidirectional, GS1 DataBar Truncated			
	Alle barcodes zijn variabel in hoogte, module-breedte en ratio-variabel Oriëntatie 0°, 90°, 180°, 270° Naar keuze controlenummer of uitgeschreven print			
Software				
Configuratie	ConfigTool			
Procesbesturing	NiceLabel			
Etikettensoftware	Labelstar Office Lite Labelstar Office			
Windows driver	Windows 8.1® - Windows 10® 32/64 Bit, Windows 11® Windows Server 2016® - Windows Server 2022®			

Technische wijzigingen voorbehouden

Reiniging



GEVAAR!

Levensgevaar door elektrische schokken

- ⇒ Voor alle onderhoudswerkzaamheden het printer loskoppelen van het stroomnet en even wachten tot de adapter ontladen is.



LET OP!

Voor de reiniging van het apparaat strekken persoonlijke veiligheidsmaatregelen zoals een beschermingsbril en handschoenen tot aanbeveling.

Onderhoudsopgave	Interval
Algemene reiniging	Indien nodig.
Reinigen transferband-trekwals.	Steeds als de transferbandrol wordt vervangen of bij slechte afdrukken.
Printrol reinigen	Telkens bij het vervangen van de etiketrol of bij fouten in het drukbeeld en van het etikettentransport.
Printkop reinigen	Directe thermdruk: Telkens bij het vervangen van de etiketrol Thermotransferdruk: Telkens bij het vervangen van de transferfolie of bij fouten in het drukbeeld
Etiketfotocel reinigen	Bij het vervangen van de etiketrol.



LET OP!

De hanteringsvoorschriften bij het gebruik van isopropanol (IPA) dienen in acht genomen te worden. Bij contact met de huid of de ogen grondig met vloeiend water uitwassen. Bij aanhoudende irritatie een arts opzoeken. Voor goede ventilatie zorgen.



WAARSCHUWING!

Brandgevaar door licht ontvlambare etiketloten!

- ⇒ Bij gebruik van etiketloten dient de etiketprinter volledig vrij van stof en gereinigd te zijn.

Algemene reiniging



VOORZICHTIG!

Beschadiging van de printer door bijtende reinigingsmiddelen!

- ⇒ Geen schurende producten of oplosmiddelen voor de reiniging van de buitenvlakken of bouwgroepen gebruiken.
- ⇒ Stof en papierstof in het printbereik met een zacht penseel of stofzuiger verwijderen.
- ⇒ Buitenvlakken met allesreiniger schoonmaken.

Reinigen transferband-trekwals

Vuil op de trekwals leidt tot een slechtere afdrukkwaliteit en kan bovendien slecht zijn voor de materiaaldoorvoer.

- Open de behuizing van de printer.
- Transferband uit de printer nemen.
- Afzettingen met walsreinigingsmiddel en een zachte doek verwijderen.
- Als de wals beschadigingen vertoont, moet deze worden vervangen.
- Etiketten en transferfolie opnieuw inleggen.
- Sluit de behuizing van de printer.

Printrol reinigen

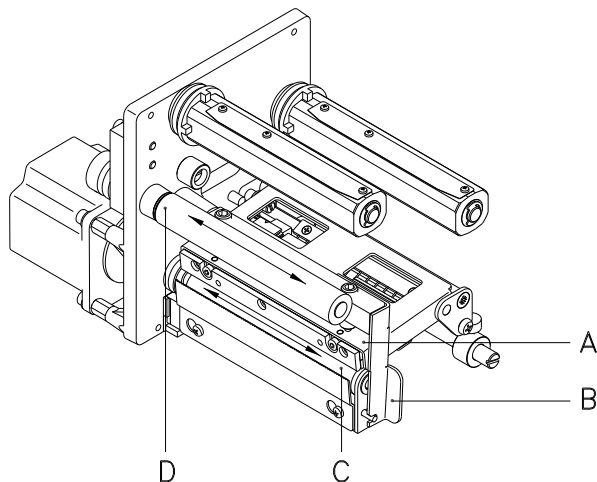
Het is niet nodig om de printer uit te schakelen wanneer de printer moet worden gereinigd. Wacht echter, nadat de printkop omhoog geklapt is, nog twee minuten voordat u de printer gaat reinigen. Wanneer de printer wordt uitgeschakeld, wordt ook de inhoud van het werkgeheugen gewist.



VOORZICHTIG!

Beschadiging van de printrol!

⇒ Geen scherpe, puntige of harde voorwerpen gebruiken om de printrol te reinigen.



- Open de behuizing van de printer.
- De rode drukhendel (B) tegen de wijzers van de klok in draaien om de printkop (A) te ontgrendelen.
- Etiketten en transferfolie uit de printer nemen.
- Afzettingen met rolreiniger en zachte doek verwijderen.
- Als de rol beschadigingen vertoont, de rol vervangen.
- Wals (C + D) stapsgewijze met de hand draaien om de volledige wals te reinigen (enkel mogelijk wanneer de printer is uitgeschakeld, aangezien anders de printer onder stroom staat en opdat de wals op haar plaats gehouden wordt).
- Etiketten en transferfolie opnieuw inleggen.
- Klap de printkop weer terug door de aandrukhendel in de richting van de wijzers van de klok te draaien totdat de printkop vastklikt.
- Sluit de behuizing van de printer.

Printkop reinigen

Het is niet nodig om de printer uit te schakelen wanneer de printer moet worden gereinigd. Wacht echter, nadat de printkop omhoog geklapt is, nog twee minuten voordat u de printer gaat reinigen. Wanneer de printer wordt uitgeschakeld, wordt ook de inhoud van het werkgeheugen gewist.



VOORZICHTIG!

Beschadiging van de printkop!

⇒ Geen scherpe, puntige of harde voorwerpen gebruiken om de printkop te reinigen.

⇒ Glazen beschermplaat van de printkop niet aanraken.

- Open de behuizing van de printer.
- Rode drukhendel tegen de wijzers van de klok in draaien om de printkop op te tillen.
- Etiketten en transferfolie uit de printer nemen.
- Printkopoppervlak met speciale reinigungsstift of met een in zuiver alcohol gedrenkt wattenstaafje reinigen.
- Voor de ingebruikneming van de printer de printkop 2-3 minuten laten drogen.
- Etiketten en transferfolie opnieuw inleggen.
- Klap de printkop weer terug door de aandrukhendel in de richting van de wijzers van de klok te draaien totdat de printkop vastklikt.
- Sluit de behuizing van de printer.

Etiketfotocel reinigen

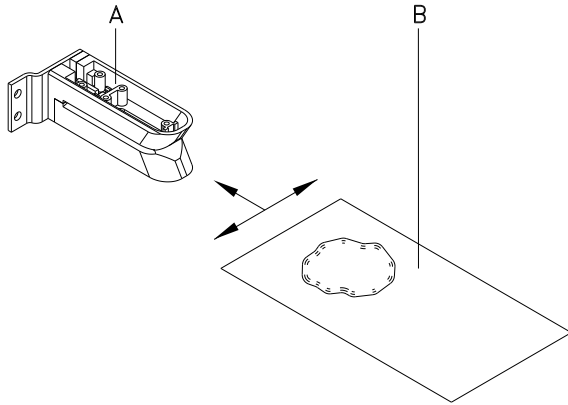


VOORZICHTIG!

Beschadiging van de fotocel!

⇒ Geen scherpe of harde voorwerpen of oplosmiddelen gebruiken om de fotocel te reinigen.

De etiketfotocel kan door papierstof vervuild raken. Daardoor kan de herkenning van het etiketbegin gehinderd worden.



- Open de behuizing van de printer.
- Rode drukhendel tegen de wijzers van de klok in draaien om de printkop op te tillen.
- Etiket en transferfolie uit de printer nemen.
- Blaas de belichter (A) met perslucht door. Volg daarbij de aanwijzingen die op de spuitbus zijn vermeld.
- U kunt verontreinigingen van de belichter ook verwijderen met een reinigingskartonnetje (B), dat u eerst met printkop- en walsreiniger heeft bevochtigd.
- Etiket en transferfolie opnieuw inleggen.
- Klap de printkop weer terug door de aandrukhendel in de richting van de wijzers van de klok te draaien totdat de printkop vastklikt.
- Sluit de behuizing van de printer.

Snabbguide och anvisningar
för produktsäkerhet

Svenska

copyright by Carl Valentin GmbH.

Uppgifter om leveransomfattning, utseende, prestanda, mått och vikt motsvarar våra kunskaper vid tidpunkten för tryckning. Med reservation för ändringar.

Alla rättigheter förbehålls, även när det gälleröversättningen.

Ingen del av verket får reproduceras eller bearbetas med elektroniska system, mångfaldigas eller spridas i någon form (tryckning, fotokopia eller något annat förfarande), utan skriftligt tillstånd från Carl Valentin GmbH.

Genom den kontinuerliga vidareutvecklingen av apparaterna kan avvikelser mellan dokumentationen och apparaten förekomma. Den aktuellaste utgåvan finns på www.carl-valentin.de.

Varumärken

Alla nämnda märken eller varumärken är registrerade märken eller registrerade varumärken som tillhör sina respektive ägare även om det eventuellt inte särskilt indikeras. Från saknad indikering kan inte slutsatsen dras att det inte handlar om ett registrerat märke eller registrerat varumärke.

Carl Valentin-etikettskrivare uppfyller följande säkerhetsdirektiv:

CE Direktiv för lågspänning (2014/35/EU)

Direktivet Elektromagnetisk kompatibilitet (2014/30/EU)



Carl Valentin GmbH

Postfach 3744
78026 Villingen-Schwenningen
Neckarstraße 78 – 86 u. 94
78056 Villingen-Schwenningen

Phone +49 7720 9712-0
Fax +49 7720 9712-9901

E-Mail info@carl-valentin.de
Internet www.carl-valentin.de

Innehåll

Avsedd användning	98
Säkerhetsinformation	98
Miljövänlig avfallshantering	98
Driftförutsättningar	99
Uppackning av etikettskrivaren	102
Leveransomfång	102
Ställa upp etikettskrivaren	102
Anslutning av etikettskrivaren	102
Idrifttagning av etikettskrivaren	103
Lägga in etikettrulle i standardläget	104
Lägga in etikettrulle i avrivningsläge	104
Iläggning av transferbandet	105
Manöverpanel	106
Knappfunktioner	107
Tekniska data	108
Rengöring av transferbandets dragvals	110
Rengöring av tryckvalsen	111
Rengöring av skrivhuvudet	111
Rengöring av fotocellsbrytaren	111

Avsedd användning

- Etikettskrivaren är konstruerad enligt senaste tekniska standard och erkända säkerhetstekniska regler. Trots detta kan risker för användarens/tredje mans liv och lem resp. negativ inverkan på skrivarenheten och andra materiella värden uppstå vid användningen.
- Etikettskrivaren får bara användas i tekniskt felfritt skick och på avsett sätt, med hänsyn till säkerhet, risker och i enlighet med bruksanvisningen. Särskilt måste störningar som påverkar säkerheten negativt omedelbart åtgärdas.
- Etikettskrivaren är uteslutande avsedd för utskrift på lämpliga material har godkänts av som tillverkaren. All annan användning är att beakta som icke avsedd användning. Tillverkaren/leverantörer ansvarar inte för skador som orsakas av felaktig användning, för detta ansvarar användaren ensamt.
- Till avsedd användning hör även att följa bruksanvisningen, inklusive tillverkarens underhållsrekommendationer/-föreskrifter.

Säkerhetsinformation

- Etiketryckaren är enligt standard förberedd för en nätspänning på 230 V AC. Valfritt kan en nätspänning på 115 V AC användas. Den inställda nätspänningen är angiven på typsylten.
- Koppla endast etikettskrivaren till utrustning som leder skyddsklenspänning.
- Stäng av all relevant utrustning innan anslutningar kopplas till eller från (dator, skrivare, tillbehör).
- Använd endast etikettskrivaren i torra omgivning och utsätt den inte för väta (vattenstänk, dimma etc.).
- Använd inte etikettskrivaren i explosionsfarliga omgivning och inte i närheten av högspänningsledningar.
- Använd endast utrustningen i omgivning som är skyddade mot slipdamm, metallspån och liknande föroreningar.
- Underhåll och skötsel får endast utföras av utbildad specialistpersonal.
- Manöverpersonalen måste undervisas av driftansvarig med stöd av bruksanvisningen.
- Om etikettskrivaren används med öppet lock, se till att personers kläder, hår, smycken eller dylikt inte kommer i kontakt med friliggande roterande delar.
- Maskinen och delar av den (t.ex. skrivarhuvud) kan bli heta under utskriften. Rör inte vid den under drift och låt den svalna innan byte av material, demontering eller justering.
- Använd aldrig lättantändliga förbrukningsmaterial.
- Det finns risk att riva sig på avrivningskanten. Sätt på en kantskyddsprofil när avrivningskanten inte används.
- Utför endast åtgärder som beskrivs i den här bruksanvisningen. Alla andra arbeten måste utföras av tillverkaren eller efter konsultation med tillverkaren.
- Ingrepp på komponenter och deras programvara som inte utförs på ett fackmässigt sätt kan orsaka störningar.
- Arbeten eller ändringar på utrustningen som inte utförs på ett fackmässigt sätt kan äventyra driftsäkerheten.
- Låt alltid en auktoriserad verkstad, som har nödvändiga fackkunskaperna och tillgång till nödvändiga verktyg, utföra servicearbeten.



OBS!

Efter reparation måste det säkerställas att skrivaren fungerar säkert.

- Olika varningsdekaleringar som gör dig uppmärksam på faror har satts upp på utrustningen. Ta inte bort dessa dekaleringar, då finns det risk att farorna inte upptäcks.



FARA!

Livsfara på grund av nätspänning!

⇒ Öppna inte kåpan till skrivarenheten.



OBS!

Utrustning som är kopplad till skyddsjord via jordat vägguttag och/eller via annan utrustning och samtidigt är kopplad till kabel-TV nät kan i vissa fall medföra risk för brand. För att undvika detta skall vid anslutning av utrustningen till kabel-TV nät galvanisk isolator finnas mellan utrustningen och kabel-TV nätet.

Miljövänlig avfallshantering

Sedan den 23 mars 2006 är tillverkare av dessa produkter skyldiga att ta tillbaka och göra sig av med gamla apparater tillverkade efter den 13 augusti 2005. Dessa gamla apparater får normalt inte lämnas till kommunala miljöstationer. De måste hanteras organiserat av tillverkaren. Valentin-produkter kan därför lämnas tillbaka till Carl Valentin GmbH.

De äldre apparaterna blir sorterade föreskriftsenligt.

Carl Valentin GmbH åtar sig därför ansvaret för återvinning. Vi kan bara ta emot apparater med portot betalt.

Trycksystemets elektronikskott är utrustat med ett litiumbatteri. Detta ska avfallshandteras i kärl för insamling av gamla batterier i butiken eller på den allmänna avfallsstationen.

För mer information hänvisas till WEEE-direktivet eller till vår hemsida www.carl-valentin.de.

Driftföresättningar

Driftföresättningarna är krav som måste uppfyllas innan och under drift för att garantera en säker och störningsfri drift.

Läs noggrant igenom bruksanvisningen.

Ta kontakt med oss eller din lokala kundtjänst om du har frågor som rör den praktiska tillämpningen av driftföresättningarna.

Allmänna föresättningar

Apparaterna ska transporteras och förvaras i originalförpackningen tills de monteras.

Apparaterna får inte monteras och tas i drift förrän driftföresättningarna är uppfyllda.

Idrifttagning, programmering, användning, rengöring och skötsel av våra apparater får bara utföras efter att våra bruksanvisningar lästs igenom noggrant.

Apparaterna får endast användas av utbildad personal.



OBS!

Upprepa utbildningar regelbundet.

Innehåll av utbildningarna är kapitlen 'Driftvillkor', 'Att lägga in transferband' och 'Rengöring och underhåll'.

Anvisningarna gäller även annan apparatur som levererats av oss.

Endast originalreservdelar får användas.

Vänligen kontakta tillverkaren angående reserv-/slitagedelar.

Krav på monteringsplatsen

Monteringsytan bör vara jämn och fri från luftdrag och vibrationer.

Apparaterna ska ordnas så att användning och tillgänglighet optimeras.

Installation av nätförsörjning

Installationen av nätförsörjning till våra apparater måste ske enligt internationella föreskrifter och bestämmelser. Dit hör rekommendationer från en av följande tre kommissioner:

- International Electrotechnical Commission (IEC)
- European Committee for Electrotechnical Standardization (CENELEC)
- Verband Deutscher Elektrotechniker (VDE)

Våra apparater är byggda enligt VDE-skyddsklass I och måste anslutas till en skyddsledare. Nätförsörjningen måste ha en skyddsledare för att avleda störningsspänningar i apparaten.

Tekniska data för nätförsörjningen

Nätspänning och nätfrekvens:	Se typskylt
Tillåten nätspänning:	+/- 10 % av nominellt värde
Tillåten nätfrekvens:	+2 % ... -2 % av nominellt värde
Tillåten klirrfaktor hos nätspänningen:	≤ 5 %

Störningsåtgärder:

Vid radioaktivt förorenade nät (t ex vid användning av thyristorstyrda anläggningar) måste störningsåtgärder utföras av kunden. Du har bl. a. följande möjligheter:

- Ordna med separata nätledningar till våra apparater.
- Vid svåra fall, montera kapacitivt urkopplad separeringstransformator eller annan anordning i nätledningen till våra apparater.

Störningsstrålning och störsäkerhet

Störningsnivå/utsöndring enligt EN 61000-6-4: 2007 Industriområde

- Störspänning på ledningar enligt EN 55022: 05-2008
- Störfältsstyrka enligt EN 55022: 05-2008
- Översvägningsströmmar (nätåterverkning) enligt EN 61000-3-2: 04-2006
- Flimmer enligt EN 61000-3-3: 09-2008

Störsäkerhet/immunitet enligt EN 61000-6-2: 08-2005 Industriområde

- Störsäkerhet mot urladdning av statisk elektricitet enligt EN 61000-4-2: 03-2009
- Elektromagnetiska fält enligt EN 61000-4-3: 05-2006, ENV 50204: 03-1995
- Störsäkerhet mot snabba elektriska transienter (Burst) enligt EN 61000-4-4: 12-2004
- Störsäkerhet mot stötspänning (Surge) enligt EN 61000-4-5: 11-2006
- Högfrekventa spänningar enligt EN 61000-4-6: 03-2009
- Spänningsavbrytningar och spänningssänkning enligt EN 61000-4-11: 08-2004



OBS!

Detta är en utrustning i klass A. Denna utrustning kan orsaka radiostörningar i bostadsområden, i detta fall kan driftsledningen komma att bli skyldig att vidta åtgärder.

Förbindelser till externa apparater

Alla förbindelseledningar måste ledas i avskärmade ledningar. Skärmflätningen måste vara i förbindelse med kontaktdosans båda sidor.

Inga ledningar får ligga parallellt med strömledningar. Då detta är oundvikligt ska ett avstånd på minst 0,5 m hållas.

Temperaturzon hos ledningarna: -15 ... +80 °C.

Apparater får endast anslutas till strömkretsar som uppfyller kravet "Safety Extra Low Voltage" (SELV). I allmänhet är detta apparater som är testade enligt EN 62368-1.

Installation dataledningar

Datakabeln måste vara helt isolerad och försedd med metallstickdosor. Isolerade kablar och stickdosor krävs för att undvika utstrålning och mottagning.

Tillåtna ledningar

Isolerad ledning: 4 x 2 x 0,14 mm² (4 x 2 x AWG 26)
 6 x 2 x 0,14 mm² (6 x 2 x AWG 26)
 12 x 2 x 0,14 mm² (12 x 2 x AWG 26)

Sändar- och mottagarledningar måste vara partrådiga.

Maximal ledningslängd: Vid port V 24 (RS232C) - 3 m (med isolering)
 vid Centronics - 3 m (med isolering)
 vid USB - 3 m
 vid Ethernet - 100 m

Luftkonvektion

För att undvika för hög uppvärmning måste apparaten kunna bilda fri luftkonvektion.

Gränsvärde

Skyddstyp enligt IP:	20
Omgivningstemperatur °C (drift):	Min. +5 Max. +35
Omgivningstemperatur °C (lagring):	Min. -20 Max. +60
Relativ luftfuktighet % (drift):	Max. 80
Relativ luftfuktighet % (lagring):	Max. 80 (kondensation ej tillåtet)

Garanti

Vi ansvarar inte för skador som kan uppstå genom:

- Ickebeaktande av våra driftsförutsättningar och bruksanvisning.
- Felaktig elektrisk installation i omgivningen.
- Ändringar i vår maskinkonstruktion.
- Felaktig programmering och användning.
- Icke genomfört dataskydd.
- Användning av reservdelar som inte är original.
- Naturlig förslitning och nötning.

Då du ställer in eller programmerar enheten, kontrollera inställningen med hjälp av en provkörning och provtryckning. Du undviker därmed felaktiga resultat och rapporter.

Enheterna får endast användas av utbildad personal.

Kontrollera att våra produkter hanteras på rätt sätt och upprepa utbildningen.

Vi garanterar inte att alla egenskaper som beskrivs i denna bruksanvisning finns på alla modeller. Genom vår strävan efter ständig utveckling och förbättring kan det hända att tekniska data ändras utan att detta meddelas.

Genom vidareutveckling eller nationella föreskrifter kan bilder och exempel i bruksanvisningen avvika från leveransen.

Beakta informationen om tillåtna tryckmedier och anvisningarna om vård av apparaten för att undvika skador eller onödig förslitning.

Vi har vinnlagt oss om att författa denna handbok på ett tydligt sätt samt att ge så mycket information som möjligt. Om du har frågor eller upptäcker fel, vänligen meddela oss detta så att vi kan förbättra våra handböcker.

Uppackning av etikettskrivaren

- ⇒ Ta tag i etikettskrivaren i dess botten och lyft upp den ur kartongen.
- ⇒ Kontrollera om etikettskrivaren har transportskador.
- ⇒ Kontrollera att leveransen är komplett.

Leveransomfång

- Etikettskrivare.
- Nätkabel.
- Papperskärna (tom) förmonterad på transferbandupplindning.
- Avrivningskant (endast basmaskiner).
- Matningssensor (endast matningsmaskiner).
- Skäranordning (endast utrustning med tillvalet kniv).
- Product Safety Guide.



OBS!

Spara originalförpackningen för transporter vid senare tillfällen.

Ställa upp etikettskrivaren



OBSERVERA!

Utrustningen och utskriftsmaterialet skadas genom fuktighet och väta.

- ⇒ Ställ endast etikettskrivaren på torra platser och där den är skyddad mot vattenstänk.
- ⇒ Ställ skrivaren på ett jämnt underlag.
- ⇒ Öppna locket på etikettskrivaren.
- ⇒ Ta bort transporsäkringarna av skumgummi vid skrivhuvudet.

Anslutning av etikettskrivaren



OBS!

Det är inte tillåtet att använda en nätsladd med otillräcklig strömbelastningsförmåga.

Etikettryckaren är enligt standard förberedd för en nätspänning på 230 V AC / 50-60 Hz. Valfritt kan en nätspänning på 115 V AC / 50-60 Hz användas. Den inställda nätspänningen är angiven på typskylten.



OBSERVERA!

Skador på enheten pga. odefinierad startström.

- ⇒ Ställ nätbrytaren i läget "0" innan apparaten ansluts.
- ⇒ Sätt i nätkabeln i nätanslutningsuttaget.
- ⇒ Sätt i nätkabelns kontakt i ett jordat vägguttag.



OBS!

Är jordningen inte tillräcklig eller saknas helt kan det leda till störningar vid användningen.

Se till att alla datorer som är anslutna till etikettskrivaren samt anslutningskablarna är jordade.

- ⇒ Koppla ihop etikettskrivaren med datorn eller nätverket med en lämplig kabel.

Idrifttagning av etikettskrivaren





OBS!

Skrivaren kan styras både via vårt skrivarstyrprogram och vår etikettprogramvara.

Efter inkoppling av etikettskrivaren på baksidan visas aktuell status, aktuellt datum och aktuellt klocklag.

⇒ Lägg etikettmaterialet på transferbandet.

⇒ Efter att etiketterna och transferbandet har lagts rätt måste etiketterna mätas av skrivaren.

Då mäts etikettlängden och etikettsensorn kalibreras. Tryck på knapparna  och  på membranknappsatsen (> 3 sek.), för att starta mätningen. Skrivaren måste vara i online-läge för mätningen.

⇒ Tryck på knappen  efter avslutad mätning, för att växla till online-läge.



OBS!

För en korrekt mätning måste minst två fullständiga etiketter skjutas fram (gäller ej ändlösetiketter).

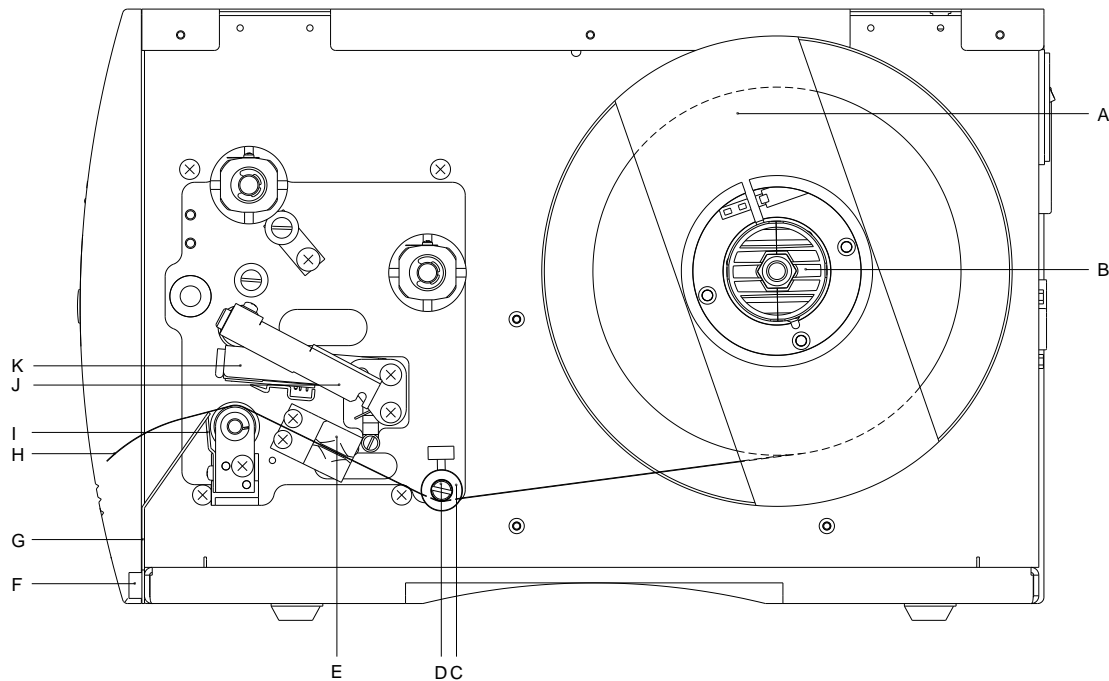
Vid mätningen av etikett- och mellanrum kan mindre avvikelser förekomma. Av den anledningen kan värdena ställas in manuellt både i etikettprogramvaran som i skrivarstyrprogrammet och överförs till skrivaren.

Lägga in etiketrullen i standardläget



OBS!

Eftersom den tunna ytblaggnings på termoskrivhuvudet eller andra elektroniska delar kan skadas av elektrostatisk urladdning, ska etiketrullen vara antistatiskt. Användning av felaktigt material kan leda till felfunktion av direktrycksystemet och att garantin upphör att gälla.



- Öppna tryckarens lock.
- Vrid den röda påtryckningsspaken (J) moturs för att fälla upp tryckhuvudet (K).
- Avlägsna yttre etikethållaren (A).
- Sätt etiketrullen med innerlindningen på avlindningsanordningen (B) och sätt åter på etikethållaren (A).
- För igenom etikettmaterialet under omlänkingsaxeln (D) och tryckhuvudet (K) och se till att materialet går genom fotocellen (E).
- Vrid den röda påtryckningsspaken (J) medurs tills den hakar in, för att fälla in tryckhuvudet (K).
- Rikta in ställringar (C) på omlänkingsaxeln (D) till materialbredden.
- Stäng tryckarens lock igen.

Lägga in etiketrulle i avrivningsläge

Skrivaren är som standard utrustad med en integrerad avrivningskant (inte med tillvalet kniv eller frammatare).

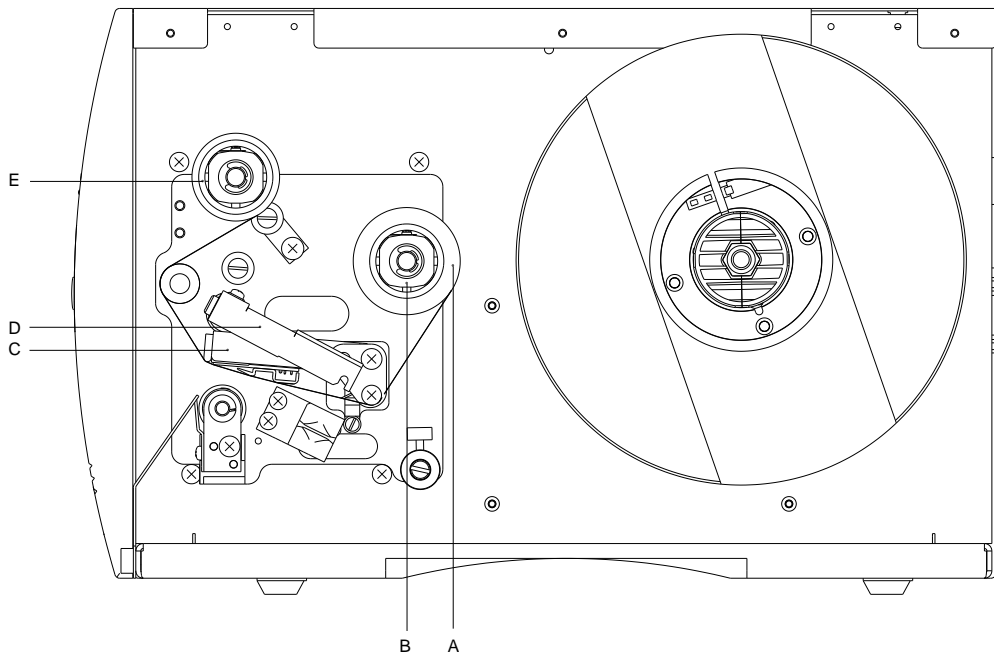
Vid användning med avrivningskant (I) ska de båda letterskruvarna (F) lossas och frontplåten (G) tas av.

Iläggning av transferbandet



OBS!

För tryckmetoden termotransfer måste ett färgband läggas in. Vid användning av etikettskrivaren för direkt termotryck behövs inget färgband läggas in. De färgband som används måste vara minst såå breda som tryckmediet. I annat fall förslits skrivhuvudet i onödan.



OBS!

Innan en ny transferbandrulle läggs in ska tryckhuvudet rengöras med tryckhuvuds- och valsrengöringsmedel (97.20.002).

Hanteringsföreskrifterna för användningen av Isopropanol (IPA) måste beaktas. Vid kontakt med huden eller ögonen skölj ordentligt med rinnande vatten. Uppsök en läkare om irritationen består. Sörj för bra ventilation.

- Öppna tryckarens lock.
- Vrid den röda påtryckningsspaken (D) moturs för att fälla upp tryckhuvudet (C).



OBSERVERA!

Skraprisk vid iläggning av transferbandet eller vid uttagning av det använda transferbandet!
⇒ Se upp med fjäderplattans kanter!

- Stick på transferbandrullen (A) med ytterlindning på avlindningsrullen (B).
- Skjut färgbandets tomkärna över upplindningsrullen (E) och för igenom transferbandet under tryckhuvudet.
- Fixera transferbandets början med en bit tape på upplindningsrullens tomkärna (E). Beakta här att rotationsriktningen för transferbandets upplindning är moturs.
- Vrid den röda påtryckningsspaken (D) medurs tills den hakar in, för att fälla in tryckhuvudet (C).
- Stäng tryckarens lock igen.



OBS!

Eftersom den tunna ytbeläggningen på termoskrivhuvudet eller andra elektroniska delar kan skadas av elektrostatisk urladdning, ska transferbandet vara antistatiskt.

Användning av felaktigt material kan leda till felfunktion av direkttrycksystemet och att garantin upphör att gälla.



OBSERVERA!

Påverkan från elektrostatisk material på människor!







⇒ Använd antistatiskt transferband, eftersom det kan förekomma elektrostatisk urladdningar.

Manöverpanel



OBS!

Skrivaren har tvåfärgade lysdiodslampor för den tvåradiga displayen så att användaren kan läsa av skrivarstatusen även på avstånd.

Status	Lysdioder	Display	Beskrivning
Beredd		ONLINE Visning av datum och klockslag.	Skrivaren är beredd att ta emot data.
Inte beredd		OFFLINE Visning av datum och klockslag.	I skrivarens offline-läge kan följande åtgärder utföras: <ul style="list-style-type: none"> • Matning av en etikett • Testutskrift/statusutskrift • Felkvittering • Avbryta ett utskriftsjobb
Skriva ut		Name Print Namn på den utskrivna etiketten. Bör- och ärantal i det pågående utskriftsjobbet.	Skrivaren arbetar av det aktuella utskriftsjobbet. Skrivaren kan ta emot data för ett nytt utskriftsjobb. Det nya utskriftsjobbet startas efter att det föregående jobbet har avslutats.
Paus		Name Stopped Namn på den utskrivna etiketten. Bör- och ärantal i det pågående utskriftsjobbet.	Utskriften har avbrutits av användaren.
Vänta		Name Waiting Namn på den utskrivna etiketten. Bör- och ärantal i det pågående utskriftsjobbet.	Endast med tillvalet frammatore: Skrivaren är beredd att skriva ut nästa etikett i den pågående utskriften och därefter att mata fram igen.
Fel		Error Number Fel nummer. Kort beskrivning av felet.	Ett fel har uppstått som måste åtgärdas. Utskriftsjobbet kan fortsätta efter att felet har åtgärdats.

Knappfunktion



OBS!

Knappfunktionerna är beroende av skrivarens aktuella status.

Status	Knapp	Beskrivning/funktion
Beredd		Växla till offline-läget.
		Tryck in knapparna efter varandra och håll dem intryckta för att fastställa etikettvärden.
		Tryck in knapparna efter varandra (> 10 s.) för att återställa till defaultvärden.
Inte beredd		Växla till online-läget.
		Tryck in snabbt = etiketmatning Tryck in länge = enkelsnitt
		Tryck in snabbt = testutskrift Tryck in länge = statusutskrift
		Håll båda knapparna intryckta för att komma till servicefunktionerna.
Skriv ut		Avbryt utskriftsjobb tillfälligt. Fortsätt utskriftsjobb.
Paus		Avbryta ett utskriftsjobb.
		Fortsätt utskriftsjobb.
Fel		Felkvittring.

Tekniska data

	Pica II 104/8	Pica II 106/12	Pica II 103/8 T	Pica II 108/12 T
Upplösning	200 dpi	300 dpi	203 dpi	300 dpi
Max. tryckhastighet	100 mm/s	100 mm/s	100 mm/s	100 mm/s
Etikettbredd	104 mm	105,7 mm	104 mm	108,4 mm
Genomgångsbredd	110 mm	110 mm	110 mm	110 mm
Skrivhuvud	Flat Type ¹	Flat Type ¹	Flat Type ²	Flat Type ²
Etiketter				
Etiketter eller ändlost material på rullar eller leporello	Papper, kartong, textil, plast			
Materialstyrka	max. 220 gr/m ² (större finns att tillgå)			
Minsta etikettbredd	15 mm			
Minsta etikethöjd				
Standard	6 mm			
Kniv- eller fördelardrift	15 mm			
Max. etikethöjd				
Standard	750 mm			
Option Ethernet	650 mm			
Max. rulldiameter				
Avlindning intern	180 mm			
Pålindning intern	---			
Kerndurchmesser	40 mm / 75 mm (tillval)			
Lindning	ytter eller inner			
Etikettsensor				
Standard	Genomlysning			
Option	Genomlysning + reflexion uppifrån / Genomlysning och reflexion underifrån			
Transferband (endast Thermotransfer-skrivare)				
Färgsida	ytter eller inner (tillval)			
Max. rulldiameter	Ø 70 mm			
Kärndiameter	25,4 mm / 1"			
Max. längd	300 m			
Max. bredd	110 mm			
Mått (mm)				
bredd x höjd x djup	230 x 230 x 350			
Vikt	9 kg			
Elektronik				
Processor	High Speed 32 Bit			
Arbetsminne (RAM)	16 MB			
Batteri	för realtidsklocka (datalagring vid nätfrånkoppling)			
Varningssignal	ljudsignal vid fel			
Portar				
Seriella	RS-232C (till 115200 Baud)			
Parallella	Centronics (SPP)			
USB	2.0 High Speed Slave			
Ethernet (tillval)	10/100 Base T, LPD, RawIP-Printing, DHCP, HTTP, FTP			
WLAN (tillval)	Modul 802.11 b/g/n WEP, WPA, WPA-PSK, WPA2, WPA2-PSK, EAP			

¹ = Thermotransfer² = Thermodirekt

Anslutningsvärden	Pica II 104/8	Pica II 106/12	Pica II 103/8 T	Pica II 108/12 T
Försörjningsspänning standard	230 V AC / 50-60 Hz 2 A 115 V AC / 50-60 Hz 3 A (tillval)			
Effektupptagning	max. 150 VA			
Temperatur	5 ... 35 °C			
Relativ fuktighet	max. 80 % (inte kondenserande)			
Manöverpanel				
Knappar	Testtryckning, statusutskrift, feed, enter			
LCD-display:	Grafikdisplay 122 x 32 Pixel grön bakgrundsbelysning			
Övervakningar				
Tryckstopp vid	transferbandets slut / layoutslut / skrivhuvud öppet			
Statusutskrift	Utskrift om apparatinställningar som t.ex. kapacitet, fotocells-, gränssnitts-, nätverksparametrar Utskrift av interna typsnitt liksom alla understödda streckkoder			
Texter				
Typsnitt	6 bitmapfonter 8 vektorfonter/TrueType-fonter 6 proportionella fonter Fler typsnitt på begäran			
Teckensatser	Windows 1250 till 1257, DOS 437, 850, 852, 857, UTF-8 Alla väst- och östeuropeiska, latinska, kyrilliska, grekiska och arabiska (tillval) tecken understöds. Fler teckensatser på begäran			
Bitmap fonter	Storlekar i bredd och höjd 0,8 ... 5,6 Förstoringsfaktor 2 ... 9 Riktningar 0°, 90°, 180°, 270°			
Vektorfonter/TrueType-fonter	Storlekar i bredd och höjd 1 ... 99 mm Förstoringsfaktor steglös Riktningar 0°, 90°, 180°, 270°			
Textattribut	Beroende på typsnitt et, kursiv, invers, vertikal			
Teckenavstånd	Variabelt			
Streckkoder				
1D streckkoder	CODABAR, Code 128, Code 2/5 interleaved, Code 39, Code 39 extended, Code 93, EAN 13, EAN 8, EAN ADD ON, GS1-128, Identcode, ITF 14, Leitcode, Pharmacode, PZN 7 Code, PZN 8 Code, UPC-A, UPC-E			
2D streckkoder	Aztec Code, CODABLOCK F, DataMatrix, GS1 DataMatrix, MAXICODE, PDF 417, QR Code			
Composite-streckkoder	GS1 DataBar Expanded, GS1 DataBar Limited, GS1 DataBar Omnidirectional, GS1 DataBar Stacked, GS1 DataBar Stacked Omnidirectional, GS1 DataBar Truncated			
	Alla streckkoder är variabla i höjd, modulbredd och ratio Riktningar 0°, 90°, 180°, 270° Valbara kontrollsiffror och klartextutskrift			
Programvara				
Konfiguration	ConfigTool			
Processtyrning	NiceLabel			
Etikettsoftware	Labelstar Office Lite Labelstar Office			
Windows-drivrutiner	Windows 8.1® - Windows 10® 32/64 Bit, Windows 11® Windows Server 2016® - Windows Server 2022®			

Tekniska ändringar förbehålles

Rengöring



FARA!

Livsfara genom elektrisk stöt!

⇒ Koppla framförallt från trycksystemet från elnätet och vänta en kort stund tills att nätdelen har laddats ur innan underhållsarbeten utförs.



OBS!

För rengöring av apparaten rekommenderas personliga skyddsinrättningar som skyddsglasögon och handskar.

Underhållsarbete	Intervall
Allmän rengöring.	Vid behov.
Rengöring av transferbandets dragvals.	Vid varje byte av transferfolie eller om utskriften försämras.
Rengöring av tryckvalsen.	Varje gång man byter etikettrulle eller när utskriften och etikettransporten försämras.
Rengöring av skrivhuvudet.	Direkt termoutskrift: Efter varje byte av etikettrulle. Termotransferutskrift: Vid varje byte av transferfolie eller om utskriften försämras.
Rengöring av fotocellsbrytaren.	När man byter etikettrulle.



OBS!

Hanteringsföreskrifterna för användningen av Isopropanol (IPA) måste beaktas. Vid kontakt med huden eller ögonen skölj ordentligt med rinnande vatten. Uppsök en läkare om irritationen består. Sörj för bra ventilation.



VARNING!

Brandrisk genom lättantändligt lösningsmedel!

⇒ Vid användning av lösningsmedel måste etikettskrivaren vara rengjord och fullständigt fri från damm.

Allmän rengöring



OBSERVERA!

Skrivaren skadas av starka rengöringsmedel!

⇒ Använda inga slipande medel eller lösningsmedel för att göra rent på utsidan eller rengöring av komponenter.

⇒ Ta bort damm och pappersludd i utskriftsområdet med en mjuk pensel eller dammsugare.

⇒ Rengör utsidan med allrengöringsmedel.

Rengöring av transferbandets dragvals

Nedsmutsning av dragvalsen leder till en sämre tryckkvalitet och kan dessutom leda till en försämring av materialtransporten.

- Öppna tryckarens lock.
- Ta ut transferbandet från skrivaren.
- Ta bort avlagringar och rengör valsen med en mjuk trasa.
- Byt ut valsen om den uppvisar skador.
- Sätt i etiketter och transferfolie igen.
- Stäng tryckarens lock igen.

Rengöring av tryckvalsen

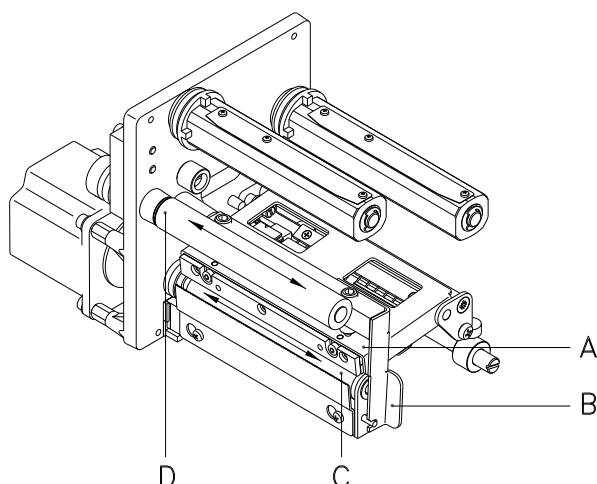
Smuts i tryckvalsen leder till sämre skrivarkvalitet och kan också leda till påverkan på materialtransporten.



OBSERVERA!

Skador på tryckvalsen!

⇒ Använd inga vassa, spetsiga eller hårda objekt för att rengöra tryckvalsen.



- Öppna tryckarens lock.
- Vrid den röda spaken moturs för att lyfta upp skrivhuvudet (A).
- Ta ut etiketter och transferfolie från skrivaren.
- Ta bort avlagringar och valsrengöring med en mjuk trasa.
- Om valsen är skadad, byt ut den.
- Vrid valsen (C + D) stegvis per hand för att rengöra hela valsen (endast möjligt vid avstängd skrivare eftersom annars stegmotorn står under ström och valsen hålls i sin position).
- Sätt i etiketter och transferfolie igen.
- Vrid den påtryckningsspaken medurs tills den hakar in, för att fälla in tryckhuvudet.
- Stäng tryckarens lock igen.

Rengöring av skrivhuvudet

Under utskriften kan smuts samlas på skrivhuvudet som påverkar utskriften negativt, t.ex. kontrastskillnader eller lodrätta streck.



OBSERVERA!

Skador på skrivhuvudet!

⇒ Använd inga vassa, spetsiga eller hårda objekt för att rengöra tryckhuvudet.

⇒ Berör inte glasskyddsbeläggningen på skrivhuvudet.

- Öppna tryckarens lock.
- Vrid den röda spaken moturs för att lyfta upp skrivhuvudet.
- Ta ut etiketter och transferfolie från skrivaren.
- Rengör ytan på skrivhuvudet med specialrengöringspenna eller med en bomullstopps doppad i alkohol.
- Låt skrivhuvudet torka 2-3 minuter innan skrivaren används.
- Sätt i etiketter och transferfolie igen.
- Vrid den påtryckningsspaken medurs tills den hakar in, för att fälla in tryckhuvudet.
- Stäng tryckarens lock igen.

Rengöring av fotocellsbrytaren

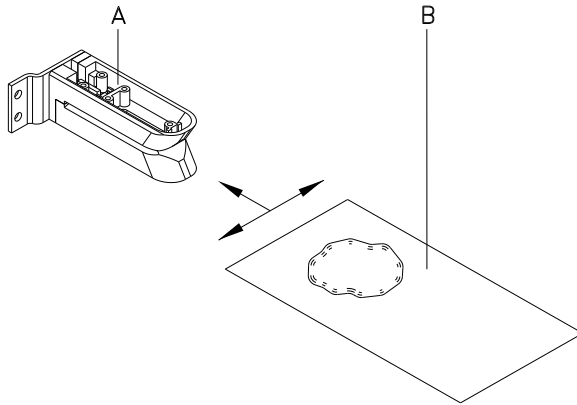


OBSERVERA!

Skador på fotocellen!

⇒ Använda inte vassa eller hårda föremål eller lösningsmedel för att göra rent fotocellen.

Fotocellsbrytaren kan bli smutsig genom pappersdamm. Därigenom kan identifieringen av etiketternas början påverkas negativt.



- Öppna tryckarens lock.
- Vrid den röda spaken moturs för att lyfta upp skrivhuvudet.
- Ta ut etiketter och transferfolie från skrivaren.
- Blås rent fotocellen (A) med tryckgasspray. Följ anvisningarna på burken.
- Etikettfocellen (A) kan dessutom rengöras med ett rengöringskort (B) som dessförinnan fuktats med ren alkohol. Rengöringskortet ska skjutas fram och tillbaka (se bild).
- Sätt i etiketter och transferfolie igen.
- Vrid den påtryckningsspaken medurs tills den hakar in, för att fälla in tryckhuvudet.
- Stäng tryckarens lock igen.



Carl Valentin GmbH
Neckarstraße 78 – 86 u. 94 . D-78056 Villingen-Schwenningen
Phone +49 7720 9712-0 . Fax +49 7720 9712-9901
info@carl-valentin.de . www.carl-valentin.de