

VARIO III

Quick Reference Guide
Eastern Europe





Carl Valentin GmbH

Postfach 3744
78026 Villingen-Schwenningen
Neckarstraße 78 – 86 u. 94
78056 Villingen-Schwenningen

Phone +49 7720 9712-0
Fax +49 7720 9712-9901

E-Mail info@carl-valentin.de
Internet www.carl-valentin.de

BG - БЪЛГАРСКИ	5
CZ - ČEŠTINA	21
DE - DEUTSCH	37
GB - ENGLISH	53
HU - MAGYAR	69
PL - POLSKI	85
RU - РУССКИЙ	101

Кратко ръководство и указания
за безопасност на изделието

Български

copyright by Carl Valentin GmbH.

Информацията за обема на доставката, външния вид, работата, размерите и теглото отговаря на нашите знания в момента на даването за печат. Запазени права за изменения.

Всички права, включително върху превода, запазени.

Нито една част от инструкцията не може да бъде репродуцирана под никаква форма (чрез напечатване, фотокопиране или друг способ) без писменото съгласие на Carl Valentin GmbH или да бъде преработвана, размножавана или разпространявана по електронен път.

Поради постоянното усъвършенстване на апаратите могат да възникнат различия между документацията и апарата. Актуалното описание може да се намери в интернет на адрес www.carl-valentin.de.

Търговска марка

Всички назовани марки или стокови знаци са регистрирани марки или регистрирани стокови знаци на техните съответни собственици и не са обозначени отделно при необходимост. От липсата на обозначението не може да се заключи, че не става въпрос за регистрирана марка или за регистриран стоков знак.

Принтерите за етикети Carl Valentin отговарят на следните директиви за безопасност:

Директива за ниско напрежение (2014/35/EU)

Директива за електромагнитна съвместимост (2014/30/EU)



Carl Valentin GmbH

Postfach 3744
78026 Villingen-Schwenningen
Neckarstraße 78 – 86 u. 94
78056 Villingen-Schwenningen

Phone +49 7720 9712-0
Fax +49 7720 9712-9901

E-Mail info@carl-valentin.de
Internet www.carl-valentin.de

Съдържание

Използване по предназначение	8
Правила по техника на безопасност	8
Изхвърляне съгласно екологичните изисквания	8
Експлоатационни условия	9
Разопаковане на принтера за етикети	12
Обем на доставките	12
Инсталиране на принтера за етикети	12
Свързване на принтера за етикети	12
Пускане в експлоатация на принтера за етикети	12
Навиване на лентата с етикетите в режима на навиване	13
Зареждане на етикетната ролка в режим на откъсване	14
Поставяне на трансферното фолио	15
Тъчскрийн дисплей	16
Технически данни	17
Общо почистване	19
Почистване на опъващата ролка на трансферната лента	19
Почистване на печатащия валик	20
Почистване на печатащата глава	20
Почистване на светлинната бариера за етикетите	20

Използване по предназначение

- Принтерът за етикети е произведен в съответствие с техническото равнище и признатите правила по техника на безопасност. Въпреки това по време на работа могат да възникнат опасности за живота и здравето на потребителя или трети лица респ. повреди на принтера за етикети и други материални ценности.
- Принтерът за етикети трябва да се използва само в безупречно в техническо отношение състояние и само по предназначение, като се вземат под внимание правилата за безопасност и опасностите и се спазва инструкцията за експлоатация! Повредите, особено такива, които засягат безопасността, трябва да се отстраняват незабавно.
- Принтерът за етикети е предназначен само за печат на подходящи и одобрени от производителя материали. Използването за други цели, различни от посочените, се счита за използване не по предназначение. За повреди в резултат на непозволено използване производителят/доставчикът не поема отговорност, рискът се носи единствено от потребителя.
- Към използването по предназначение спада също така спазването на инструкцията за експлоатация, включително на дадените от производителя препоръки/инструкции за поддръжката.

Правила по техника на безопасност

- Принтерът за етикети е конструиран за електрически мрежи с променливо напрежение от 100 ... 240 V AC. Включвайте принтера за етикети само в електрически контакти със защитен проводник.
- Принтерът за етикети трябва да се свързва само с устройства, които работят със защитно понижено напрежение.
- Преди осъществяване или прекъсване на връзките трябва да се изключат всички участващи устройства (компютър, принтер, аксесоари).
- С принтера за етикети трябва да се работи само в суха околна среда и той не трябва да се излага на влага (водни пръски, мъгла и др.).
- Принтерът за етикети не трябва да се експлоатира във взривоопасна атмосфера и в близост до линии за високо напрежение.
- Използвайте принтера за етикети само в среда, която е защитена от шлифовъчен прах, метални стружки и подобни чужди тела.
- Мерките по техническото обслужване и поддържането в изправност трябва да се извършват само от обучен специализиран персонал.
- Обслужващият персонал трябва да бъде обучен от експлоатиращия въз основа на ръководството за експлоатация.
- Ако принтерът за етикети се използва при отворен капак, обърнете внимание на това, че дрехите, косата, бижутата или други подобни не трябва да влизат в контакт с откритите, въртящи се части.
- По време на печатането уредът и негови части (напр. печатащата глава) могат да се нагорещят. Не ги докосвайте по време на работа и ги оставете да се охладят преди смяна на материала, демонтаж или регулиране.
- Никога не използвайте лесно горими консумативи.
- Извършвайте само действията, описани в тази инструкция за експлоатация. Всички останали дейности трябва да се извършват само от производителя или да се съгласуват с него.
- Неправомерните намеси по електронните модули и техния софтуер могат да предизвикат неизправности.
- Неправилната работа или промените по уреда могат да застрашат експлоатационната надеждност.
- Винаги оставяйте извършването на сервизни работи на квалифициран сервиз, където притежават необходимите специализирани познания и инструменти за извършването на нужната работа.
- По уредите са поставени различни предупредителни указания, които обръщат внимание на опасностите. Тези лепенки не бива да се отстраняват, в противен случай опасностите вече няма да могат да се разпознават.



ОПАСНОСТ!

Опасност за живота поради напрежение!

⇒ Не отваряйте корпуса на уреда.

Изхвърляне съгласно екологичните изисквания

От 23.03.2006 год. производителите на B2B уреди са задължени да приемат и оползотворяват старите уреди, произведени след 13.08.2005 год. Старите уреди не трябва да се предават в събирателните пунктове за битови отпадъци. Същите трябва организирано да се оползотворяват и изхвърлят от производителя. Следователно Carl Valentin GmbH ще приема за в бъдеще обратно продуктите, означени съответно с марката Valentin.

Следователно старите уреди ще се изхвърлят съгласно предписанията.

Carl Valentin GmbH поема всички задължения за навременното изхвърляне на остарелите уреди, с което прави възможно по-нататъшния безпрепятствен пласмент на продуктите. Можем да приемем обратно единствено уредите, които са ни доставени безплатно.

Електронната платка на печатащата система е окомплектована с литиева батерия. Тя трябва да се изхвърля в контейнери за събиране на употребени батерии в търговската мрежа или да се предава на публично-правни субекти за събиране, обезвреждане и оползотворяване на отпадъци.

Повече информация можете да получите от Европейска Директива за отпадъчно електрическо и електронно оборудване (WEEE) или от нашата интернет страница www.carl-valentin.de.

Експлоатационни условия

Експлоатационните условия са предпоставки, които трябва да бъдат изпълнени по отношение на нашия уред преди пускане в експлоатация и по време на работа, за да се гарантира безопасната и безаварийна работа.

Моля прочетете внимателно долупосочените експлоатационни условия.

В случай, че имате въпроси във връзка с практическото приложение на експлоатационните условия, свържете се с нас или с Вашата компетентна сервизна служба.

Общи условия

Уредите трябва да бъдат транспортирани и складирани преди инсталирането само в оригиналната опаковка.

Уредите не трябва да бъдат инсталирани и не трябва да бъдат пускани в експлоатация преди да бъдат изпълнени експлоатационните условия.

Пускането в експлоатация, програмирането, обслужването, почистването и поддръжката на нашите уреди трябва да се проведе след основно прочитане на нашите ръководства.

Уредите трябва да бъдат обслужвани само от обучен персонал.



УКАЗАНИЕ!

Провеждайте необходимите регулярни обучения.

Съдържание на обученията са глава 'Експлоатационни условия', 'Поставяне на трансферната лента' и 'Поддръжка и почистване'.

Указанията са в сила също и за доставените от нас чужди уреди.

Трябва да бъдат използвани само оригинални резервни и сменни части.

Относно резервните/износващите се части се обръщайте моля към производителя.

Условия на мястото за монтаж

Монтажната повърхност трябва да бъде равна, без наличие на вибрации, люлеене и въздушно течение.

Уредите трябва да се подредят така, че да бъдат възможни оптимално обслужване и добър достъп за поддръжка.

Инсталиране на електрозахранването на мястото за монтаж

Инсталирането на електрозахранването за свързване на нашия уред трябва да се извърши по международните разпоредби и произтичащите от тях изисквания. Към тях по принцип спадат препоръките на една от следните три комисии:

- Международна електротехническа комисия (IEC)
- Европейски комитет за стандартизация в електротехниката (CENELEC)
- Съюз на немските електротехници (VDE)

Нашите уреди са конструирани съгласно клас на защита I на Съюза на немските електротехници (VDE) и трябва да бъдат свързани към защитен проводник. Електрозахранването на мястото на монтажа трябва да бъде изпълнено със защитен проводник, за да бъдат отведени вътрешните токовете смущения от уреда.

Технически данни на електрозахранването

Напрежение и честота на електрозахранването:	Вижте фирмената табелка
Допустими колебания на напрежението на електрозахранването:	+6 % ... -10 % от номиналната стойност
Допустими колебания на честотата на електрозахранването:	+2 % ... -2 % от номиналната стойност
Допустим коефициент на нелинейни изкривявания на електрозахранването:	≤ 5 %

Мерки за подтискане на смущенията:

При мрежа със силни смущения (напр. при наличие на устройства с тиристорно управление) трябва да бъдат взети мерки за подтискане на смущенията. Имате например следните възможности:

- Да предвидите отделно мрежово електрозахранване за нашите уреди.
- В проблемни случаи да монтирате кондензаторно разединен разделителен трансформатор или друг уред за подтискане на смущенията към захранващия проводник на нашия уред.

Паразитни излъчвания и устойчивост на смущенията

Изпращане на смущения/емисия съгласно EN 61000-6-3: 2007 за промишлени среди

- Токово смущение в проводника съгласно EN 55022: 09-2003
- Сила на смущаващото поле съгласно EN 55022: 09-2003
- Токове с висши хармонични (обратно въздействие на мрежата) съгласно EN 61000-3-2: 09-2006
- колебания на напрежението / трептене съгласно EN 61000-3-3: 1955 + A1:2001 + A2:2005

Устойчивост/състояние на висока устойчивост съгласно EN 61000-6-2: 2005 за промишлени среди

- Устойчивост на смущения при разреждане на статично електричество съгласно 12-2001
- Електромагнитни полета съгласно EN 61000-4-3: 11-2003, ENV 50204: 03-1995
- Устойчивост срещу бързи транзитни смущения (избухвания) съгласно EN 61000-4-4: 07-2005
- Устойчивост срещу импулсни напрежения (изригвания) съгласно EN 61000-4-5: 12-2001
- Висококачествено напрежение съгласно EN 61000-4-6: 12-2001
- Прекъсване и спадане на напрежението съгласно EN 61000-4-11: 02-2005



УКАЗАНИЕ!

Това е устройство от клас А. Това устройство може да причини смущения в жилищна среда; в такъв случай от стопанисващия може да се изиска да проведе необходимите мерки и да бъде отговорен за това.

Свързващи проводници към външни уреди

Всички свързващи проводници трябва да бъдат проведени в екранирани кабели. Екранирането трябва да бъде свързано от двете страни челно към корпуса на щепсела.

Не се позволява прекарването на проводниците паралелно на електрозахранването. При неизбежно паралелно прекарване трябва да се осигури минимално разстояние от 0,5 m.

Температурен диапазон на проводниците: -15 ... +80 °C.

Трябва да се свързват електрически само устройства, които изпълняват изискванията на "Безопасно свръхниско напрежение" (SELV). Обикновено това са уредите, които са одобрени по EN 60950/EN 62368-1.

Инсталиране на проводниците за данни

проводникът за данните трябва да бъде напълно екраниран и осигурен с метален или метализиран корпус за щепселното съединение. Екранираният кабел и щепселното съединение са необходими за избягване на излъчването и приемането на електрически смущения.

Допустими проводници

Екраниран проводник: 4 x 2 x 0,14 мм² (4 x 2 x AWG 26)
 6 x 2 x 0,14 мм² (6 x 2 x AWG 26)
 12 x 2 x 0,14 мм² (12 x 2 x AWG 26)

Предавателният и приемният проводник трябва винаги да бъдат усуквани по двойки.

Максимални дължини на проводниците: при интерфейс V 24 (RS232C) - 3 м (с екраниране)
 при паралелен интерфейс - 3 м (с екраниране)
 при USB - 3 м
 при Ethernet - 100 м

Въздушна конвекция

За да се избегне недопустимото загряване, около уреда трябва да бъде осигурена свободна въздушна конвекция.

Гранични стойности

Тип на защитата съгласно IP:	20
Температура на околната среда °C (работна):	Мин. +5 макс. +35
Температура на околната среда °C (складова):	Мин. –20 макс. +60
Относителна влажност на въздуха % (работна):	Макс. 80
Относителна влажност на въздуха % (складова):	Макс. 80 (не се допуска оросяване на уреда)

Гаранция

Не поемаме отговорност за щети, които могат да бъдат причинени от:

- Неспазване на нашите експлоатационни условия и Ръководството за експлоатация.
- Погрешно електрическо инсталиране на средата.
- Конструктивни изменения на нашите уреди.
- Погрешно програмиране и обслужване.
- Не провеждане на защита на данните.
- зползване на неоригинални резервни части и принадлежности.
- Естествено износване и изтриване.

Когато уредите бъдат настроени или програмирани отново, проверете настройките чрез пробен ход и пробен печат. С това ще избегнете погрешните резултати, отчети и оценки.

Уредите трябва да бъдат обслужвани само от обучен персонал.

Проверете правилната работа с нашите изделия и повторете обучението.

Ние не поемаме никаква гаранция за това, че всички описани в това ръководство свойства са налице при всички модели. Поради нашите усилия за непрекъснато развитие и усъвършенстване съществува вероятност техническите данни да бъдат променени без да Ви уведомим за това.

Поради развитието или специфични за страната разпоредби илюстрациите и примерите в ръководствата могат да се различават от доставеното изпълнение.

Моля съблюдавайте информацията за допустимите печатни средства и препоръките за обслужването на уреда, за да избегнете повреди или преждевременно износване.

Ние се ангажирахме да напишем това ръководство в разбираема форма и да Ви предоставим възможно най-много информация. В случай, че имате въпроси или когато установите грешка, моля съобщете ни това, за да можем да подобрим нашите ръководства.

Разопаковане на принтера за етикети

- ⇒ Вдигнете принтера за етикети отдолу и го извадете от кашона.
- ⇒ Проверете принтера за етикети за повреди по време на транспортирането.
- ⇒ Проверете доставката за комплектност.

Обем на доставките

- Принтер за етикети.
- Захранващ кабел.
- празна сърцевина за фолио, монтирана върху навиващото устройство за трансферното фолио.
- Ръб за откъсване (само при основните устройства).
- Ръб за подаване (само при устройствата с функция за подаване).
- Приспособление за рязане (само при уреди с опция нож).
- Документация.
- CD с драйвер за принтера.
- Labelstar Office LITE.



УКАЗАНИЕ!

Запазете оригиналната опаковка за по-късно транспортиране

Инсталиране на принтера за етикети



БЛАГОРАЗУМ!

Повреда на устройството и печатните материали поради навлажняване и намокряне.

- ⇒ Инсталирайте принтера за етикети само на сухи и защитени от водни пръски места.
- ⇒ Инсталирайте принтера на равна основа.
- ⇒ Отворете капака на принтера за етикети.
- ⇒ Отстранете транспортните осигуровки от дунапрен в областта на печатащата глава.

Свързване на принтера за етикети

Принтерът е оборудван със захранващ блок с широк диапазон. Работата с напрежение на електрическата мрежа 100 ... 240 V AC / 50-60 Hz е възможна без да са необходими промени в устройството.



БЛАГОРАЗУМ!

Повреда на устройството поради недефинирани токове на включване.

- ⇒ Преди включване към електрическата мрежа поставете мрежовия ключ на положение "0"
- ⇒ Включете захранващия кабел в гнездото за включване към електрическата мрежа.
- ⇒ Включвайте щепсела на захранващия кабел в заземен електрически контакт.



УКАЗАНИЕ!


При неправилно заземяване или липса на заземяване могат да се появят смущения в работата.

Обърнете внимание на това, че всички свързани с принтера за етикети компютри, както и свързващите кабели трябва да са заземени.

- ⇒ Свържете принтера за етикети с компютър или мрежа посредством подходящ кабел.

Пускане в експлоатация на принтера за етикети

След като са осъществени всички връзки:

- ⇒ Включете принтера за етикети от превключвателя на електрозахранването. След включването на принтера за етикети се появява основното меню, от което могат да се видят типът на принтера, текущата дата и час.
- ⇒ Заредете етикетите и трансферната лента.
- ⇒ В меню *Схема на етикетите/Измерване на етикет* (Label layout/Measure label) стартирайте процеса на измерване.
- ⇒ Натиснете клавиша  върху фолийната клавиатура, за да прекратите процеса на измерване.

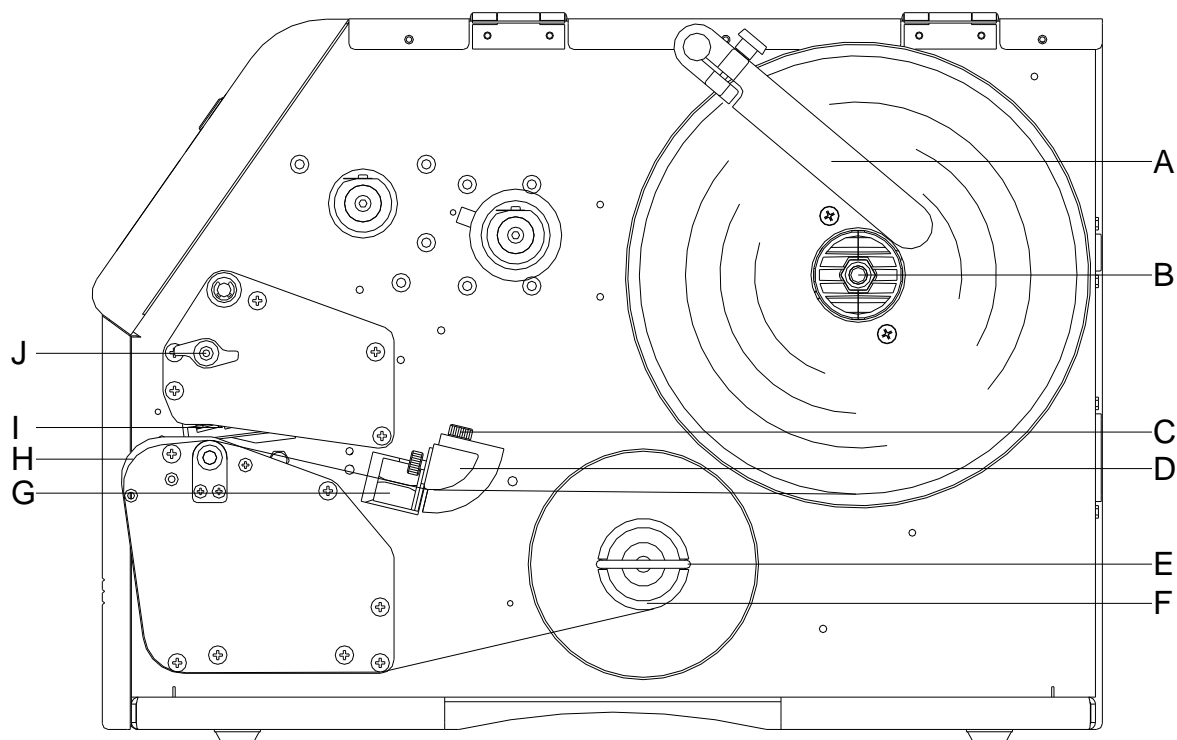


УКАЗАНИЕ!

За да се позволи коректно измерване, трябва да бъдат подадени най-малко два пълни етикета (не се отнася за безконечни етикети).

При измерване на дължината на етикетите и прорезите могат да се получат несъществени разлики. Поради тази причина стойностите могат да се настроят ръчно в меню *Схема на етикетите/Етикет и Прорез* (Label layout/Label and Gap).

Навиване на лентата с етикетите в режима на навиване

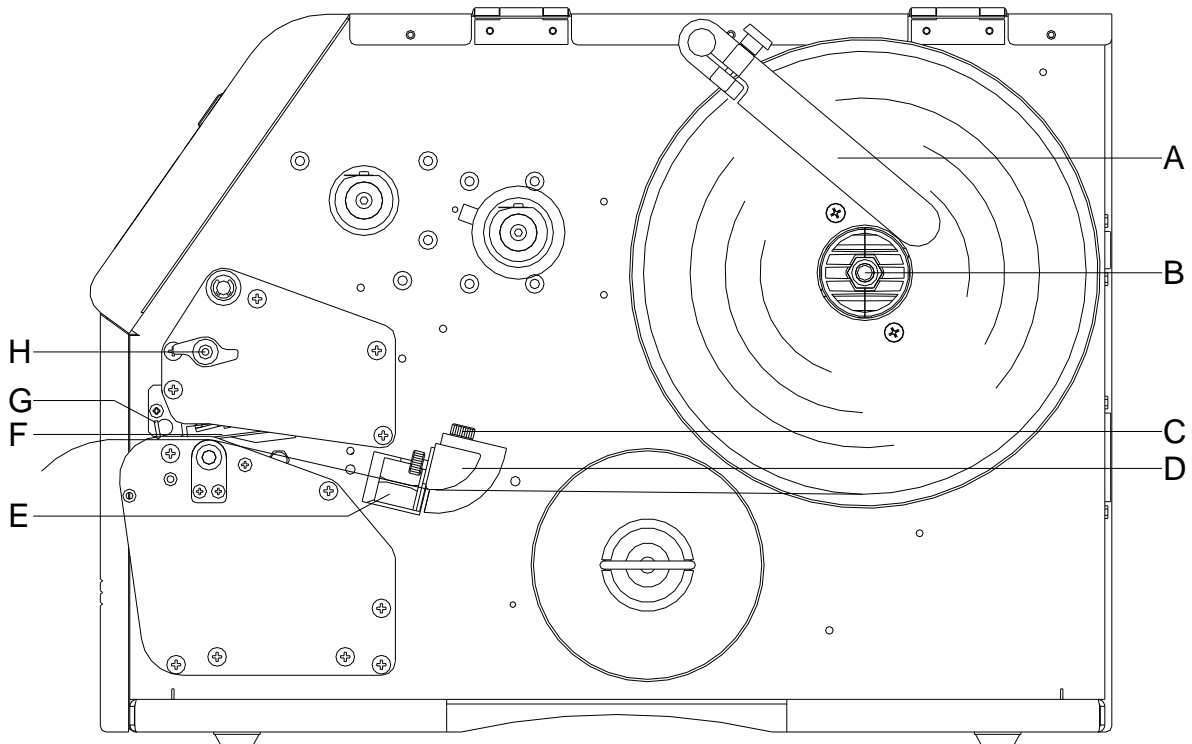


УКАЗАНИЕ!

В режима на навиване след отпечатването етикетите се навиват отново вътре за по-късна употреба.

- Отворете капака на принтера
- Завъртете притискащия лост (J) в посока, обратна на часовниковата стрелка, за да отворите печатната глава (I).
- Снемете външния етикетен държач (A).
- Поставете етикетна ролка с вътрешно разматване в устройството за разматване (B) и монтирайте отново етикетния държач (A).
- Прекарайте етикетния материал под етикетния водач (D).
При това внимавайте за това, материалът да премине през фотоклетката (G).
- Поставете етикетите върху предната планка (H) и ги прекарайте под механиката назад.
- Затегнете етикетния материал на скобата (E) на ролката за намотаване (F).
- За да затворите печатната глава (I), завъртете притискащия лост (J) по посока на часовниковата стрелка, докато щракне.
- Настройте страничния водач (C) по ширината на материала.
- Затворете отново капака на принтера.

Зареждане на етикетната ролка в режим на откъсване



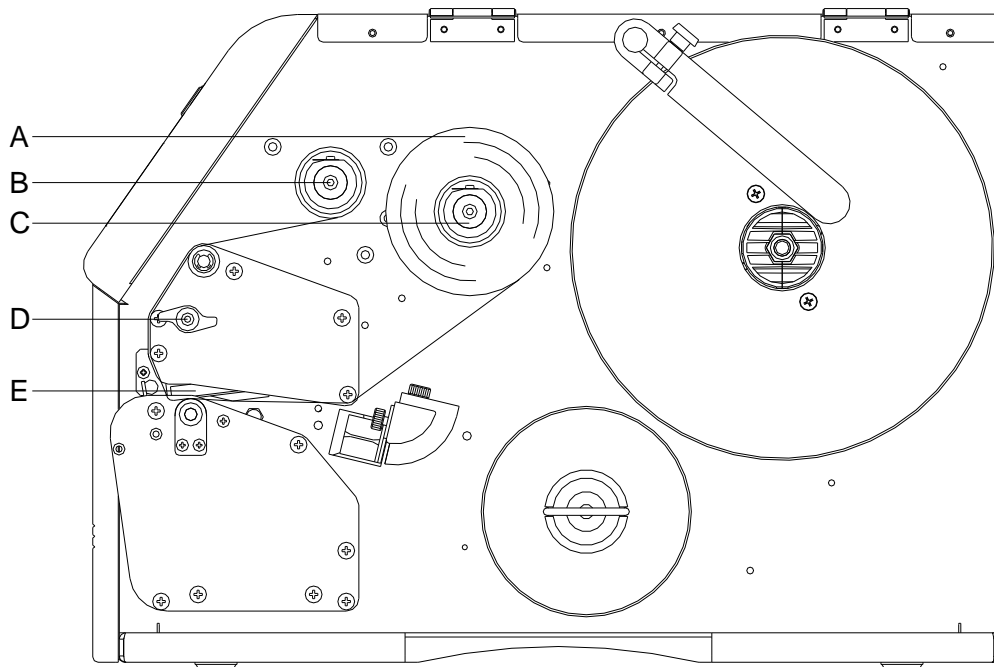
- Отворете капака на принтера
- Завъртете притискащия лост (H) в посока, обратна на часовниковата стрелка, за да отворите печатната глава (F).
- Снемете външния етикетен държач (A).
- Поставете етикетна ролка с вътрешно разматване в устройството за разматване (B) и монтирайте отново етикетния държач (A).
- Прекарайте етикетния материал под етикетния водач (D) и внимавайте за това, материалът да минава през фотоклетката (E).
- За да затворите печатната глава (F), завъртете притискащия лост (H) по посока на часовниковата стрелка, докато щракне.
- Пред печатната глава можете да видите откъсващия ръб (G).
- Въведете стойността на изместване в точката от менюто *Print settings/Tear-off offset* (Инициализиране на печата / откъсващия ръб).
- Настройте страничния водач (C) по ширината на материала.
- Затворете отново капака на принтера.

Поставяне на трансферното фолио



УКАЗАНИЕ!

За метода на печат с топлинен пренос трябва да бъде заредена мастилена лента. При употребата на принтери за директен термопечат не се поставя мастилена лента. Използваната в принтера мастилена лента трябва да бъде най-малко толкова широка, колкото е печатният носител. Ако мастилената лента е по-тясна от печатния носител, печатната глава остава частично незащитена и се износва преждевременно.



УКАЗАНИЕ!

Преди да заредите нова ролка с трансферна лента, трябва да се почисти печатната глава със средство за почистване на печатни глави и ролки (97.20.002).

Спазвайте указанията за работа с изопропанол (IPA). При влизане в контакт с кожата или очите измийте щателно с течаща вода. Ако дразненето продължава, потърсете лекар. Погрижете за добро проветрение.

- Отворете капака на принтера
- Завъртете притискащия лост (D) в посока, обратна на часовниковата стрелка, за да отворите печатната глава (E).



БЛАГОРАЗУМ!

Опасност от охлузване при поставяне на трансферната лента респ. при изваждане на употребената трансферна лента!

⇒ Внимавайте за краищата на пружинния лист!

- Вкарайте ролката с трансферната лента (A) в устройството за намотаване (C).
- Вкарайте една празна шпула за цветната мастилена лента в устройството за намотаване (B) и прокарайте трансферната лента под печатната глава.
- Фиксирайте началото на трансферната лента към празната шпула на устройството за навиване (B). При това обърнете внимание на посоката на въртене на устройството за намотаване обратно на часовниковата стрелка.
- За да затворите печатната глава (E), завъртете притискащия лост (D) по посока на часовниковата стрелка, докато щракне.
- Затворете отново капака на принтера.



УКАЗАНИЕ!

Тъй като поради електростатичното разреждане може да бъде повредено тънкото покритие на печатащата термоглава или други електронни детайли, трансферната лента трябва да е антистатична. Използването на грешни материали може да доведе до неправилно функциониране на принтера и да се отпадне гаранцията



БЛАГОРАЗУМ!

Влияние на зареден със статично електричество материал върху човека!

⇒ Използвайте антистатична трансферна лента, тъй като при изваждането е възможен разряд на статично електричество.

Тъчскриин дисплей

Структура на тъчскриин дисплея

Тъчскриин дисплеят показва интуитивен графичен потребителски интерфейс с ясно разбираеми символи и работни повърхности.

Тъчскриин дисплеят информира за актуалния статус на уреда и на заявката за отпечатване, съобщава за грешки и показва настройките на уреда в менюто.

Настройките се извършват посредством избирането на работните повърхности върху тъчскриин дисплея.



Favorites	Показва списък любими
Configuration	Избиране на настройки на параметрите
Memory Card	Достъп до памет карти в менюто
Print	Стартиране на заданието за принтиране
Test Print	Задействане на пробно принтиране
Formfeed	Задействане задаването на форматно оформление
Info	Показване на информация за уреда

Технически данни

	Vario III 103/8 T	Vario III 104/8	Vario III 107/12	Vario III 107/24	Vario III 108/12 T
Разделителна способност	203 точки на инч	203 точки на инч	300 точки на инч	600 точки на инч	300 точки на инч
Макс. скорост на отпечатване	250 мм/сек	250 мм/сек	250 мм/сек	100 мм/сек	250 мм/сек
Ширина на печата	104 мм	104 мм	105,7 мм	105,7 мм	108,4 мм
Ширина на отвора за етикети					
Стандартна Режещия	116 мм 112 мм	116 мм 112 мм	116 мм 112 мм	116 мм 112 мм	116 мм 112 мм
Печатаща глава	Flat Type ¹	Flat Type ²	Flat Type ²	Flat Type ²	Flat Type ¹
Етикети					
Материал за етикети или безконечен материал на ролки или лепорело	Хартия, картон, текстил, пластмаса				
Дебелина на материала	макс. 220 гр/м ² (по-голяма при поискване)				
мин. ширина на етикетите	15 мм				
мин. височина на етикетите					
Стандартна При режим на отрязване и отлепване	6 мм 15 мм				
макс. височина на етикетите	6000 мм	6000 мм	3000 мм	1000 мм	3000 мм
Макс. диаметър на ролката					
Развиване вътрешно навиване развиване	200 мм 100 мм				
Диаметър на сърцевината	40 мм / 75 мм (опция)				
Намотка	отвън или отвътре				
Сензор за етикети	Стандартна: Пропускана светлина Опция: Отражение отдолу или отгоре				
Трансферна лента					
Цветна страна	отвън или отвътре				
Макс. диаметър на ролката	Ø 80 мм				
диаметър на сърцевината	25,4 мм / 1"				
Макс. дължина	450 мм				
Макс. ширина	110 мм				
Размери на корпуса (мм)					
ширина x височина x дълбочина	230 x 310 x 450				
Тегло около	16 kg				
Електроника					
Процесор	Високоскоростен 32 бита				
Оперативна памет (RAM)	16 MB				
Слот за поставяне	за Compact флаш карта тип I				
Батерия	за часовник за реално време (запомняване на данни при изключване на мрежата)				
Предупредителен сигнал	Акустичен сигнал при грешка				
Интерфейси					
Сериен порт	RS-232C (до 115200 Baud)				
Паралелен порт	SPP				
USB (универсална серийна шина)	2.0 High Speed Slave				
Етернет	10/100 Base T, LPD, RawIP-Printing, DHCP, HTTP, FTP				
WLAN (опция)	Модул 802.11 b/g/n WEP, WPA, WPA-PSK, WPA2, WPA2-PSK, EAP				

¹ = Thermodirekt

² = Thermotransfer

Стойности на електрозахранването	Vario III 103/8 T	Vario III 104/8	Vario III 107/12	Vario III 107/24	Vario III 108/12 T
Захранващо напрежение Стандарт	100 ... 240 V AC / 50-60 Hz				
Консумация на електроенергия	макс. 150 VA				
Температура	5 ... 35 °C				
Относителна влажност	макс. 80 % (некондензиращ)				
Поле за обслужване					
Тъчскрийн дисплей	цветен дисплей, 800 x 480 пиксели от изображението с фоново осветление размер на изображението по диагонал 7"				
Операционни функции	любими, меню с функции, платка с памет, стартиране на принтиране, пробно принтиране, задаване, информация				
Настройки					
	Дата, час, продължителност на смените 20 езикови настройки (други при запитване) Параметри за етикетите, уреда, интерфейси, защита с парола				
Контролни устройства					
Стоп на печата при	Край на трансферната лента / край на етикетите / отворена печатна глава				
Разпечатка за състоянието	Разпечатка за настройките на уреда като напр. пробег, параметри на фотоклетките, интерфейсите, мрежовите параметри Разпечатка на вътрешните видове шрифтове, както и на всички поддържани баркодове				
Шрифтове					
Видове шрифтове	6 растерни шрифта 8 векторни шрифта/мащабируеми (TrueType) шрифта 6 пропорционални шрифта Други видове шрифтове при запитване				
Набори от знаци	Windows 1250 до 1257, DOS 437, 850, 852, 857, UTF-8 Поддържат се всички западно и източно-европейски, латински, кирилични, гръцки и арабски (опция) знаци Други набори от знаци при запитване				
Растерни шрифтове	Размер на ширина и височина 0,8 ... 5,6 Увеличителен фактор 2 ... 9 Подравняване 0°, 90°, 180°, 270°				
Векторни шрифтове/мащабируеми (TrueType) шрифтове	Размер на ширина и височина 1 ... 99 мм Увеличителен фактор безстепенен Подравняване 0°, 90°, 180°, 270°				
Шрифтови атрибути	В зависимост от вида шрифт – удебелен, курсив, инверсен, вертикален				
Разстояние между знаците	Променливо				
баркодове					
Баркодове 1D	CODABAR, Code 128, Code 2/5 interleaved, Code 39, Code 39 extended, Code 93, EAN 13, EAN 8, EAN ADD ON, GS1-128, Identcode, ITF 14, Leitcode, Pharmacode, PZN 7 Code, PZN 8 Code, UPC-A, UPC-E				
Баркодове 2D	Aztec Code, CODABLOCK F, DataMatrix, GS1 DataMatrix, MAXICODE, PDF 417, QR Code				
Композитни баркодове	GS1 DataBar Expanded, GS1 DataBar Limited, GS1 DataBar Omnidirectional, GS1 DataBar Stacked, GS1 DataBar Stacked Omnidirectional, GS1 DataBar Truncated				
	Може да се променя височината, модулната ширина и пропорцията на всички баркодове Подравняване 0°, 90°, 180°, 270° По избор контролна цифра и разпечатка на нешифрован запис				
Софтуер					
Конфигурация	ConfigTool				
Управление на процеса	NiceLabel				
Софтуер за етикети	Labelstar Office Lite, Labelstar Office				
Windows драйвер	Windows 7® - Windows 10® 32/64 Bit Windows Server 2008® (R2) - Windows Server 2019®				

Запазваме си правото за технически промени

Почистване



ОПАСНОСТ!

Съществува опасност за живота вследствие на токов удар!

⇒ Преди всякакви работи по техническото обслужване изключвайте печатащата система от електрическата мрежа и изчакайте известно време, докато захранващият блок се разрези.



УКАЗАНИЕ!

За почистването на уреда се препоръчват лични защитни средства като защитни очила и ръкавици.

Техническо обслужване:	Интервал:
Общо почистване.	При необходимост.
Почистване на опъващата ролка на трансферната лента	При всяка смяна на трансферното фолио или при влошаване на отпечатъка.
Почистване на печатащия валик.	При всяка смяна на ролката с етикети или при влошаване на отпечатъка и транспортирането на етикетите.
Почистване на печатащата глава.	Директен термопечат: При всяка смяна на ролката с етикети. Трансферен термопечат: При всяка смяна на трансферното фолио или при влошаване на отпечатъка.
Почистване на светлинната бариера за етикетите.	При всяко сменяне на ролката с етикети с нова.



УКАЗАНИЕ!

Спазвайте указанията за работа с изопропанол (IPA). При влизане в контакт с кожата или очите измийте щателно с течаща вода. Ако дразненето продължава, потърсете лекар. Погрижете за добро проветрение.



ПРЕДУПРЕЖДЕНИЕ!

Опасност от пожар от леснозапалим разтворител за етикети!

⇒ При използването на разтворители принтерът за етикети трябва да е добре почистен от прахта.

Общо почистване



БЛАГОРАЗУМ!

Повреда на принтера при използване на силни почистващи препарати!

⇒ Не използвайте абразивни препарати или разтворители за почистване на външните повърхности или модулите.

⇒ Отстранявайте прах и хартиени власинки на мястото за печатане с мека четка или прахосмукачка.

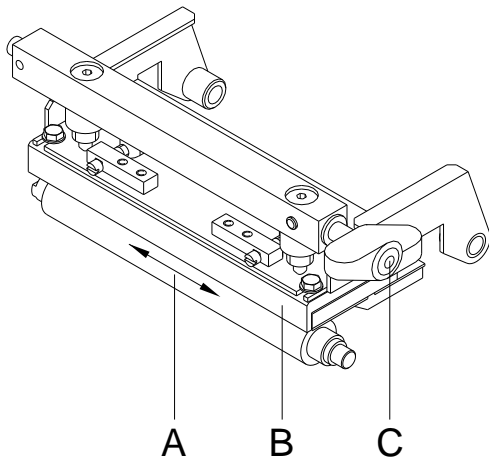
⇒ Почиствайте външните повърхности с универсален почистващ препарат.

Почистване на опъващата ролка на трансферната лента

Замърсяването на опъващата ролка води до по-лошо качество на печат и освен това може да доведе до нарушения в транспортирането на материала.

- Отворете капака на принтера.
- Извадете етикетите и трансферното фолио от принтера.
- Отстранете отлагания с препарат за почистване на валици и мека кърпа.
- Ако по ролката има повреди, я подменете.

Почистване на печатащия валец



Замърсяване на печатната глава може да доведе до лошо качество на печата и до възпрепятстване на транспортирането на материала.



БЛАГОРАЗУМ!

Повреда на печатащия валец!

⇒ Да не се използват никакви остри или твърди предмети за почистването на печатащия валец.

- Отворете капака на принтера.
- Завъртете притискащия лост (С) в посока, обратна на часовниковата стрелка, за да освободите печатната глава (В).
- Извадете етикетите и трансферното фолио от принтера.
- Отстранете отлагания с препарат за почистване на валеци и мека кърпа.
- Завъртайте на ръка ролката (А) малко по малко, за да почистите цялата ролка (възможно само при изключен принтер, тъй като в противен случай стъпковият двигател ще е под напрежение и ще придържа ролката в нейното положение).

Почистване на печатащата глава

По време на печата по печатащата глава могат да се съберат замърсявания, които влошават отпечатъка, например с разлики в контраста или вертикални линии.



БЛАГОРАЗУМ!

Повреда на печатащата глава!

⇒ Да не се използват никакви остри или твърди предмети за почистването на печатащата глава.

⇒ Не докосвайте стъкленото защитно покритие на печатащата глава.

- Отворете капака на принтера.
- Завъртете притискащия лост в посока, обратна на часовниковата стрелка, за да освободите печатната глава.
- Извадете етикетите и трансферното фолио от принтера.
- Почиствайте повърхността на печатащата глава със специалния щифт за почистване или потопен в чист алкохол памук на клечка.
- Преди пускане в експлоатация на принтера оставете печатащата глава да съхне 2-3 минути.

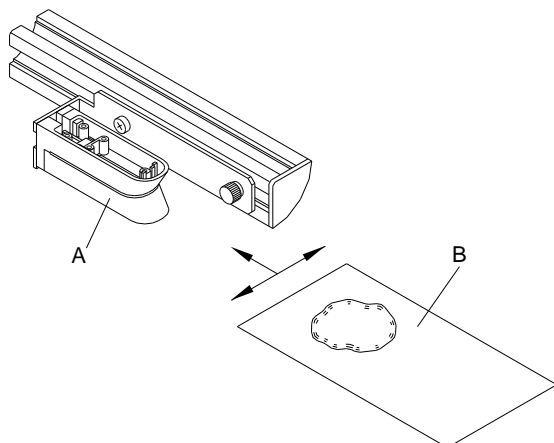
Почистване на светлинната бариера за етикетите



БЛАГОРАЗУМ!

Повреда на светлинната бариера!

⇒ Не използвайте остри и твърди предмети или разтворители за почистване на светлинната бариера.



Светлинната бариера може да се замърси от хартиен прах. Това може да попречи на разпознаването на началото на етикетите.

- Завъртете лоста по посока, обратна на часовниковата стрелка, за да повдигнете печатащата глава.
- Извадете етикетите и трансферното фолио от принтера.
- Напръскайте фотоклетката (А) със спрей с газ под налягане
Спазвайте инструкциите върху опаковката.
- Фотоклетката за етикетите (А) може допълнително да бъде почиствана с почистваща карта (В), която предварително е овлажнена с чист алкохол. Движете почистващата карта напред и назад (виж фигурата).
- Поставете отново етикети и трансферно фолио.

Zkrácený návod a pokyny pro
bezpečnost produktu

Čeština

Copyright by Carl Valentin GmbH.

Údaje k rozsahu dodávky, vzhledu, výkonu, rozměrům a hmotnosti odpovídám našim znalostem ve chvíli vydání tiskem tohoto návodu. Změny vyhrazeny.

Všechna práva, i překladová, vyhrazena.

Žádná část díla nesmí být bez písemného povolení Carl Valentin GmbH jakoukoliv formou (tisk, fotokopie nebo jinou technikou) reprodukována nebo zpracovávána za použití elektronických systémů, rozmnožována nebo rozšiřována.

V důsledku trvalého dalšího vývoje výrobků mohou vzniknout odchylky a rozdíly mezi dokumentací a přístrojem.

Aktuální vydání najdete na stránkách www.carl-valentin.de.

Ochranná známka

Všechny jmenované obchodní značky nebo značky zboží jsou registrované obchodní značky nebo značky zboží jejich příslušných vlastníků a příp. nemusí být speciálně označeny. Z chybějícího označení není možné vyvozovat závěry, že se nejedná o registrovanou obchodní značku či registrovanou značku zboží.

Tiskárna etiket Carl Valentin splňuje následující bezpečnostní směrnice:

- CE** Směrnice pro stroje (2014/35/EU)
- Směrnice elektromagnetická kompatibilita (2014/30/EU)



Carl Valentin GmbH

Postfach 3744
78026 Villingen-Schwenningen
Neckarstraße 78 – 86 u. 94
78056 Villingen-Schwenningen

Phone +49 7720 9712-0
Fax +49 7720 9712-9901

E-Mail info@carl-valentin.de
Internet www.carl-valentin.de

Obsah

Použití dle patřičného určení	24
Bezpečnostní pokyny	24
Ekologická likvidace	24
Provozní podmínky	25
Vybalte tiskárnu etiket	28
Rozsah dodávky	28
Usaďte tiskárnu na etikety	28
Zapojte tiskárnu na etikety	28
Uvedení tiskárny etiket do provozu	28
Navíjení etiketové pásky v režimu navíjení	29
Vložení cívky se štítky v trhacím režimu	30
Vkládání přenosové fólie	31
Displej dotekové obrazovky	32
Technická data	33
Všeobecná očista	35
Čištění tažného válce přenosové fólie	35
Vyčistěte tiskové válce	36
Vyčistěte tiskovou hlavu	36
Čištění etiketové světelné clony	36

Použití dle patřičného určení

- Tiskárna etiket je konstruována podle úrovně techniky a uznávaných bezpečnostně technických pravidel. Přesto může při používání zařízení hrozit nebezpečí pro zdraví a život uživatele nebo třetích osob popř. poškození této tiskárny etiket či jiné věcné škody.
- Tato tiskárna etiket může být používána pouze v technicky bezvadném stavu a také dle svého určení, se znalostí bezpečnosti a nebezpečí s ohledem na návod k obsluze! Obzvláště rušení, která ohrožují bezpečnost, musí být neprodleně odstraněna.
- Tato tiskárna etiket je určena výlučně k potisku k tomu určených a výrobcem povolených materiálů. Používání tiskárny jiným způsobem nebo vycházející z tohoto způsobu není považováno za užívání dle patřičného určení. Výrobce/dodavatel neručí za škody způsobené nevhodným používáním; riziko za ně nese pouze uživatel.
- K účelovému používání patří také dodržování návodu k použití včetně doporučení/předpisů pro údržbu ze strany výrobce.

Bezpečnostní pokyny

- Tiskárna etiket je projektována pro elektrické sítě se střídavým napětím od 100 ... 240 V AC. Tuto tiskárnu etiket připojujte pouze do zásuvek s kolíkem ochranného vedení.
- Tiskárnu etiket spojujte pouze s přístroji, které mají malé ochranné napětí.
- Před zapojováním nebo odpojováním vypněte všechny příslušné přístroje (počítač, tiskárnu a příslušenství).
- Provozujte tuto tiskárnu etiket pouze v suchém prostředí a nevystavujte ji vlhkosti (ostřiková voda, mlha atd.).
- Neprovozujte tiskárnu etiket ve výbušných atmosférách a v blízkosti vysokonapěťových vedení.
- Používejte tiskárnu etiket pouze v prostředích, která jsou chráněná proti prachu po broušení, kovovým třískám a podobným cizím tělesům.
- Údržbu a opravy smí provádět jen vyškolený odborný personál.
- Provozovatel musí za pomoci návodu k obsluze instruovat personál obsluhy.
- Pokud budete tiskárnu etiket provozovat s otevřeným krytem, dbejte na to, aby se do kontaktu s otevřenými rotujícími součástmi nedostalo oblečení, vlasy, šperky nebo podobné osobní věci.
- Zařízení a jejich části (např. tisková hlava). Během provozu se nedotýkejte a před výměnou materiálu, demontáží nebo seřizováním nechte vychladnout.
- Nikdy nepoužívejte snadno vznětlivý spotřební materiál.
- Provádějte pouze ty operace, které jsou popsány v tomto návodu k použití. Práce, které tento rámec překračují smí být prováděny pouze výrobcem, nebo po domluvě s výrobcem.
- Neodborné zásahy do elektronických jednotek a jejich softwaru mohou způsobit poruchy.
- Neodborné práce nebo úpravy na přístroji mohou ohrozit provozní bezpečnost.
- Servisní práce nechte vždy provádět kvalifikovanou dílnu, která má k provedení prací potřebné odborné znalosti a nástroje.
- Na přístrojích jsou umístěny různé výstražné štítky, které upozorňují na nebezpečí. Tyto nálepky neodstraňujte, jinak už nelze nebezpečí identifikovat.



NEBEZPEČÍ!

Ohrožení života síťovým napětím!

⇒ Neotevírejte kryt přístroje.

Ekologická likvidace

Výrobci přístrojů B2B jsou od 23.03.2006 povinni odebírat zpět vysloužilé přístroje, které byly vyrobeny po datu 13.08.2005, a zhodnocovat je. Tyto vysloužilé přístroje se v zásadě nesmí odevzdávat v komunálních sběrných místech. Pouze výrobce je smí organizovaně zhodnotit a zlikvidovat. Příslušně označené výrobky Valentin se proto v budoucnu mohou odevzdávat zpět do firmy Carl Valentin GmbH.

Vysloužilé přístroje pak budou odborně zlikvidovány.

Firma Carl Valentin GmbH tímto včas akceptuje veškeré závazky v rámci likvidace vysloužilých přístrojů a umožňuje tímto i nadále plynulou distribuci svých výrobků. Můžeme odebrat zpět pouze přístroje zaslané vyplaceně.

Obvodová deska systému tisku je vybavena lithiovou baterií. Je třeba ji vyhodit do nádoby na staré baterie v obchodě nebo zlikvidovat prostřednictvím veřejnoprávního subjektu.

Více informací získáte ze směrnice WEEE nebo na naší internetové stránce www.carl-valentin.de.

Provozní podmínky

Provozní podmínky jsou předpoklady, které musí být splněny před uvedením do provozu a během provozu našich přístrojů, aby byl zajištěn bezpečný a bezporuchový provoz.

Přečtěte si prosím pečlivě provozní podmínky.

Pokud byste měli dotazy vyplývající z praktického použití návodů k použití, spojte se s námi nebo s Vaším příslušným servisním střediskem.

Obecné podmínky

Přístroje je až do okamžiku instalace nutno přepravovat a uchovávat pouze v originálním obalu.

Přístroje nesmí být instalovány a uváděny do provozu dříve, než jsou splněny provozní podmínky.

Uvedení do provozu, programování, čištění a péče o naše přístroje smí být prováděna až po důkladném pročtení našich návodů.

Přístroje smí obsluhovat pouze vyškolený personál.



OZNÁMENÍ!

Doporučujeme Vám provádět školení opakovaně.

Obsah školení jsou kapitoly 'Provozní podmínky', 'Vložení přenosové fólie' a 'Údržba a čištění'.

Pokyny platí rovněž pro námi dodávané přístroje třetích firem.

Smí se používat pouze originální náhradní a výměnné díly.

Ohledně náhradních/opotřebovaných dílů se prosím obraťte na výrobce.

Podmínky na místě instalace

Místem instalace by měla být rovná plocha prostá otřesů, vibrací a průvanu.

Přístroje je nutno umístit tak, aby byla možná optimální obsluha a dobrá přístupnost za účelem údržby.

Stavební instalace elektrických přívodů

Instalace elektrických přívodů pro připojení našich přístrojů musí být provedena podle mezinárodních předpisů a z nich odvozených ustanovení. Mezi ně patří především doporučení jedné ze tří následujících komisí:

- Mezinárodní komise pro elektroniku (IEC)
- Evropský výbor pro elektrotechnickou normalizaci (CENELEC)
- Svaz německých elektrotechniků (VDE)

Naše přístroje jsou konstruovány podle VDE třída ochrany I a musí být napojeny přes ochranný vodič. Stavební elektrické přívody musí mít ochranný vodič aby odváděly rušivá napětí vzniklá v přístroji.

Technická data elektrického napájení

Síťové napětí a frekvence	Viz typový štítek
Přípustná tolerance síťového napětí	+6 % ... -10 % jmenovité hodnoty
Přípustná tolerance síťové frekvence	+2 % ... -2 % jmenovité hodnoty
Přípustný činitel harmonického zkreslení síťového napětí	≤ 5 %

Opatření pro odrušení:

Při silně kontaminované síti (např. při používání tyristorově řízených zařízení) je nutno provést konstrukční opatření pro odrušení. Máte například následující možnosti:

- Provést k našim přístrojům separátní síťový přívod.
- V problematických případech zabudovat před naše přístroje na síťový přívod odpojený oddělovací transformátor nebo jiné odrušovací zařízení.

Rušivé záření a odolnost proti rušení

Rušivé záření/emise podle ČSN EN 61000-6-3: 2007 průmyslová oblast

- ČSN EN 55022: 09-2003 Rušivé napětí na vedení podle
- ČSN EN 55022: 09-2003 Síla rušivého pole podle
- ČSN EN 61000-3-2: 09-2006 Harmonické proudy (zpětné působení sítě) podle
- ČSN EN 61000-3-3: 1955 + A1:2001 + A2:2005 Kolísání napětí podle

Odolnost proti rušení podle ČSN EN 61000-6-2: 2005 průmyslová oblast

- ČSN EN 61000-4-2: 12-2001 Odolnosti proti rušení proti výboji statické elektřiny podle
- ČSN EN 61000-4-3: 11-2003, ENV 50204: 03-1995 Elektromagnetická pole podle
- ČSN EN 61000-4-4: 07-2005 Odolnosti proti rušení proti rychlým přechodným rušením (Burst) podle
- ČSN EN 61000-4-5: 12-2001 Odolnosti proti rušení proti rázovým napětím (Surge) podle
- ČSN EN 61000-4-6: 12-2001 VF napětí podle
- ČSN EN 61000-4-11: 02-2005 Přerušení napětí a poklesy napětí podle



OZNÁMENÍ

Toto je zařízení třídy A. Toto zařízení může v obytných oblastech způsobovat vysokofrekvenční rušení. V tomto případě může být od provozovatele požadováno, aby provedl přiměřená opatření a uhradil je.

Spojovací vedení k externím přístrojům

Veškerá spojovací vedení musí být provedena jako stíněná vedení. Stínící opleť musí být na obou stranách celoplošně spojen se skříňí zástrčky.

Nesmí docházet k paralelnímu vedení tras s elektrickými vedeními. Pokud je paralelní vedení nevyhnutelné, je nutno dodržet minimální odstup 0,5 m.

Rozsah teplot vedení: -15 ... +80 °C

Smí se připojovat pouze přístroje s elektrickými okruhy, které splňují požadavek 'Safety Extra Low Voltage' (SELV). Obecně jsou to zařízení, která jsou testovaná podle EN 60950/EN 62368-1.

Instalace datových vedení

Datový kabel musí být kompletně chráněný a mít kovové nebo pokovené kryty konektorů. Stíněné kabely a konektory jsou nutné kvůli zabránění vyzařování a příjmu elektrických ruchů.

Přípustná vedení

Odstíněné vedení: 4 x 2 x 0,14 mm² (4 x 2 x AWG 26)
6 x 2 x 0,14 mm² (6 x 2 x AWG 26)
12 x 2 x 0,14 mm² (12 x 2 x AWG 26)

Vysílací a přijímací vedení musí být vždy zkrouceny v párech.

Maximální délky vedení: u rozhraní V 24 (RS232C) - 3 m (se stíněním)
u paralelního rozhraní - 3 m (se stíněním)
u USB - 3 m
u Ethernet - 100 m

Vzdušná konvekce

Aby se zabránilo nepřipustnému ohřevu, musí být možno, aby se okolo přístroje mohla tvořit volná vzdušná konvekce.

Mezní hodnoty

Druh krytí podle IP:	20
Okolní teplota °C (provoz)	Min. +5 Max. +35
Okolní teplota °C (skladování)	Min. -20 Max. +60
Relativní vlhkost vzduchu % (provoz)	Max. 80
Relativní vlhkost vzduchu % (skladování)	Max. 80 (orosení přístroje je nepřípustné)

Záruka

Odmítáme záruku za škody, které mohou vzniknout:

- nedodržením našich provozních podmínek a návodu k použití
- vadnou elektrickou instalací v okolí
- konstrukčními změnami na našich přístrojích
- chybným naprogramováním a obsluhou
- neprovedením uložení dat
- používáním neoriginálních náhradních dílů a neoriginálního příslušenství
- přirozeným opotřebením

Pokud přístroje nově nastavujete nebo programujete, zkontrolujte jejich nastavení zkušebním provozem a zkušebním tiskem. Vyvarujte se tím chybných výsledků, adjustací a vyhodnocení.

Přístroje smí obsluhovat pouze vyškolení pracovníci.

Kontrolujte odborné zacházení s našimi produkty a opakujte školení.

Nepřebíráme zodpovědnost za to, že jsou u všech modelů k dispozici všechny v tomto návodu popsané vlastnosti. Protože neustále usilujeme o další vývoj a inovace našich produktů, je možné, že se změní technická data, aniž bychom o tom podali informace.

V důsledku inovací nebo předpisů specifických pro jednotlivé země se mohou obrázky a příklady v návodu odchylovat od dodaného provedení.

Zohledněte prosím informace o přípustných tiskových médiích a pokyny pro péči o přístroj, abyste předešli předčasnému opotřebením nebo poškození.

Usilovali jsme o to, abychom tuto příručku zpracovali ve srozumitelné formě a podali Vám co nejvíce informací. Pokud byste měli dotazy nebo zjistili chyby, sdělte nám to prosím, abychom měli možnost naše příručky zlepšit.

Vybalte tiskárnu etiket

- ⇒ Tiskárnu etiket nadzvedněte za dno přístroje a vyzvedněte z krabice.
- ⇒ Zkontrolujte, zda nebyla tiskárna etiket poškozena při přepravě.
- ⇒ Zkontrolujte, zda je dodávka kompletní.

Objem dodávky

- Tiskárna etiket.
- Síťový kabel.
- prázdné fóliové jádro namontované navíječe přenosové fólie.
- Odtrhávací hrana (pouze u základních přístrojů).
- Dávkovací hrana (jen dávkovací přístroje).
- Odřezávací zařízení (pouze u přístrojů s volitelným vybavením nůž).
- Dokumentace.
- CD s ovladači tiskárny.
- Labelstar Office LITE



OZNÁMENÍ!

Uchovejte originální balení pro pozdější převozy.

Usaďte tiskárnu na etikety



UPOZORNĚNÍ!

Poškození přístroje a tiskového materiálu vlivem vlhkosti a mokrem.

- ⇒ Tiskárnu na etikety umístěte pouze na suchém místě chráněném před stříkající vodou.
- ⇒ Postavte tiskárnu na rovnou podložku.
- ⇒ Otevřete kryt tiskárny etiket.
- ⇒ Odstraňte přepravní zajištění z pěnové látky v oblasti tiskové hlavy.

Zapojte tiskárnu na etikety

Tiskárna je vybavena širokorozpět'ovou síť'ovou přípojkou. Provoz při síť'ovém napětí 100 ... 240 V AC a frekvenci 50-60 Hz je možný bez dalšího zásahu do přístroje.



UPOZORNĚNÍ!

Poškození přístroje nedefinovanými zapínacími proudy.

- ⇒ Před připojením k síti přepněte síť'ový vypínač do polohy "0".
- ⇒ Síť'ový kabel zastrčte do elektrické zásuvky.
- ⇒ Zástrčku síť'ového kabelu zasouvejte pouze do uzemněné zásuvky.



OZNÁMENÍ!


Z důvodů nedostatečného nebo chybnějšího uzemnění mohou v provozu nastat poruchy.

Dbejte na to, aby všechny počítače a spojovací kabely připojené na tiskárnu přímého tisku byly uzemněné.

- ⇒ Propojte tiskárnu etiket s počítačem nebo se sítí pomocí vhodného kabelu.

Uvedení tiskárny etiket do provozu

Jakmile jsou všechna připojení provedena:

- ⇒ Zapněte tiskárnu na síť'ovém vypínači.
Po zapnutí tiskárny se objeví základní nabídka, ze které je zřejmý typ tiskárny, aktuální datum a čas.
- ⇒ Vložte materiál štítků a transferový pás.
- ⇒ V menu *Vzhled etikety/Měření štítku* (Label layout/Measure label) spustit proces měření.
- ⇒ Stiskem tlačítka  na membránové klávesnici lze proces měření ukončit.

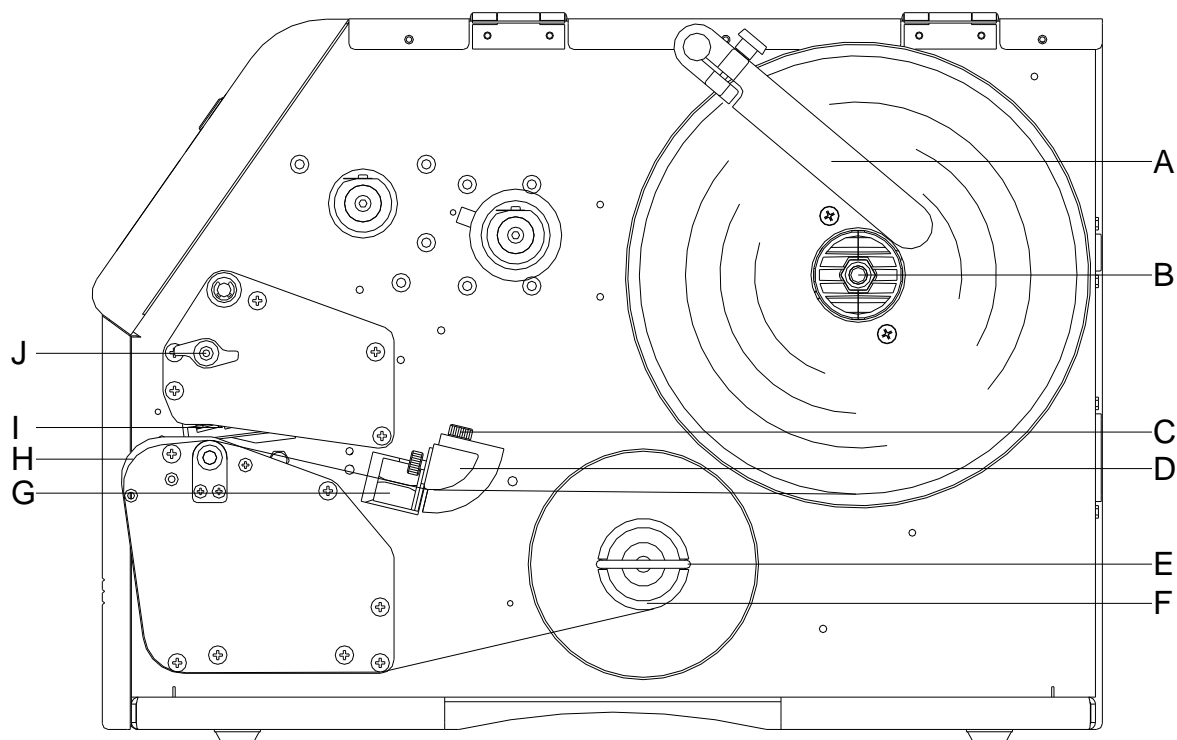


OZNÁMENÍ!

Pro umožnění správného měření je nutno posunout minimálně dva kompletní štítky (nikoliv u nekonečných štítků).

Při měření délky štítků a perforace tiskárnou se mohou vyskytnout drobné rozdíly. Z tohoto důvodu mohou být hodnoty v menu *Vzhled etikety/Štítek a drážka* (Label layout/Label and Gap) nastaveny manuálně.

Navíjení etiketové pásky v režimu navíjení

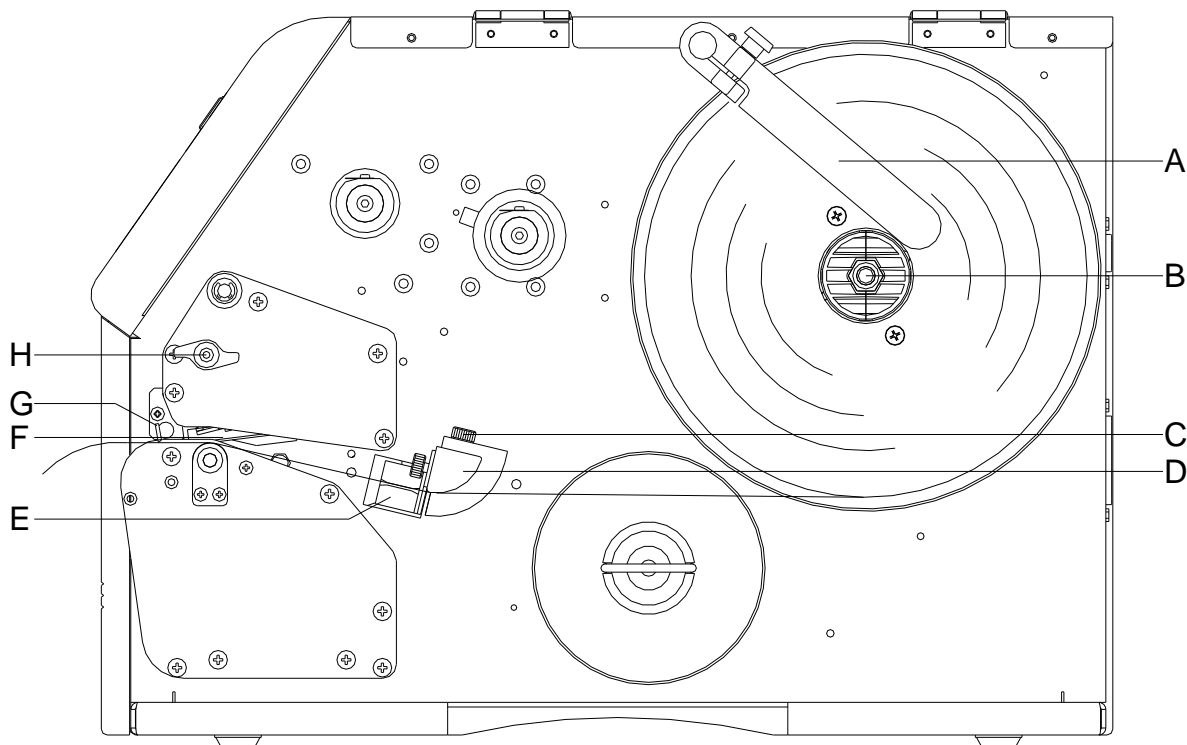


OZNÁMENÍ!

Při navíjecím režimu jsou etikety po provedení potisku znovu navíjeny na vnitřní navíječku pro pozdější použití.

- Otevřete kryt tiskárny.
- Vyklepnete tlačítko (I) tak, že otočíte červenou přítlačnou pákou (J) proti směru hodinových ručiček.
- Odstraňte vnější držák štítků (A).
- Nasadíte cívku se štítky s vnitřním vinutím na odvíjecí zařízení (B) a nasadíte opět držák štítků (A).
- Protáhněte materiál štítků pod vodičkem štítků (D) a dbejte na to, aby materiál procházel světelnou závorou (G).
- Vložte štítky okolo čelního plechu (H) a protáhněte je pod mechanikou směrem dozadu.
- Upevněte materiál štítků na k tomu určené držadlo (E), na navíjecí cívce (F).
- Pro zaklopení tlačítka (I) otočte červenou přítlačnou pákou (J) po směru hodinových ručiček až zacvakne.
- Nastavte stavěcí kroužky (C) vodička štítků na šířku materiálu.
- Zavřete kryt tiskárny.

Vložení cívky se štítky v trhacím režimu



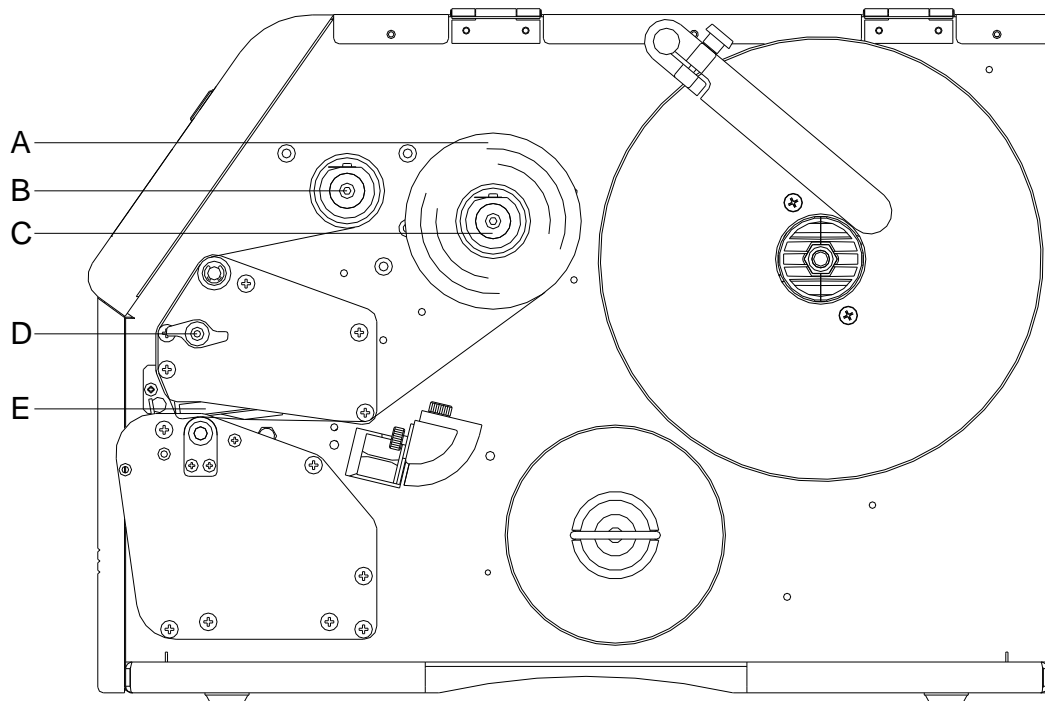
- Otevřete kryt tiskárny.
- Vyklopte tlačítko (F) tak, že otočíte červenou přítlačnou pákou (H) proti směru hodinových ručiček.
- Odstraňte vnější držák štítků (A).
- Nasadte cívku se štítky s vnitřním vinutím na odvíjecí zařízení (B) a nasadte opět držák štítků (A).
- Protáhněte materiál štítků pod vodičkou štítků (D) a dbejte na to, aby materiál procházel světelnou závorou (E).
- Pro zaklopení tlačítka (F) otočte červenou přítlačnou pákou (H) po směru hodinových ručiček až zacvakne.
- Před tiskovou hlavou je vidět odtrhovací hrana (G), o kterou můžete směrem dolů utrhnout materiál štítků.
- Zadejte hodnotu Offset v bodě nabídky *Print settings/Tear-off offset* (Zahájení tisku/odtrhovací hrana).
- Nastavte stavěcí kroužky (C) vodička štítků na šířku materiálu.
- Zavřete kryt tiskárny.

Vkládání přenosové fólie



OZNÁMENÍ!

Pro termotransferovou metodu tisku je nutno vložit barvicí pásku. Při použití tiskárny pro přímý termotisk se barvicí páska nevkládá. Barvicí páska použité v tiskárně musí být minimálně tak široké jako tiskové médium. Pokud je barvicí páska užší než tiskové médium, zůstane tisková hlava částečně nechráněná a předčasně se opotřebuje.



OZNÁMENÍ!

Před vložením nové role přenosové fólie je třeba tiskovou hlavu vyčistit čističem na tiskové hlavy a válce (97.20.002).

Při použití isopropanolu (IPA) je nutné dbát předpisů pro manipulaci. Při kontaktu s pokožkou nebo očima vymyjte pečlivě proudem vody. Při přetrvávajícím podráždění vyhledejte lékaře. Zajistěte dostatečné větrání.

- Otevřete kryt tiskárny.
- Vyklopte tlačítko (E) tak, že otočíte červenou přitlačnou pákou (D) proti směru hodinových ručiček.



UPOZORNĚNÍ!

Nebezpečí poškrábání při vkládání přenosového pásu, resp. při odebírání spotřebovaného přenosového pásu!

⇒ Dávejte pozor na hrany pružinového plechu!

- Zasuňte cívku transferového pásu (A) s vnějším vinutím na odvíjecí cívku (C). Při vkládání barvicí pásky dbejte na to, aby jádro barvicí pásky těsně přiléhalo k dorazu odvíjecí cívky. Pro dosažení dobrého výsledku tisku by neměla být barvicí páska užší než materiál štítku.
- Zasuňte prázdné jádro barvicí pásky přes navíjecí váleček (B). Protáhněte transferovou pásku pod tiskovou hlavu.
- Upevněte pás pomocí lepicí pásky ve směru pohybu k prázdnému jádru navíjecí cívky (B). Pro prověření bezchybného pohybu transferové pásky bez záhybů otočte navíjecím pouzdem opakovaně proti směru hodinových ručiček.
- Pro zaklopení tlačítka (E) otočte červenou přitlačnou pákou (D) po směru hodinových ručiček až se zaaretuje.
- Zavřete kryt tiskárny.



OZNÁMENÍ!

Tenký povlak termotiskové hlavy i jiné elektronické díly mohou být poškozeny elektrostatickým výbojem, proto by měl být přenosový pás antistatický. Používání nesprávných materiálů může vést k chybné funkci tiskárny a zániku záruky.



UPOZORNĚNÍ!

Vliv statického materiálu na člověka!

⇒ Používejte antistatický přenosový pás, protože při odebrání by mohlo dojít ke statickému vybití.

Displej dotekové obrazovky

Struktura displeje dotekové obrazovky

Displej dotekové obrazovky zobrazuje intuitivní grafickou ovládací plochu s jasně srozumitelnými symboly a tlačítky.

Displej dotekové obrazovky informuje o aktuálním stavu přístroje a tiskové úlohy, hlásí chyby a v nabídce zobrazuje nastavení přístroje.

Volbou spínacích ploch na displeji dotekové obrazovky se provádí nastavení.



Favorites	Zobrazí seznam oblíbených listin
Configuration	Volba nastavení parametrů
Memory Card	Přístup k nabídce paměťových karet
Print	Spustit tiskovou úlohu
Test Print	Aktivovat test tisku
Formfeed	Aktivovat posuv layoutu
Info	Zobrazit informace o přístroji

Technická data

	Vario III 103/8 T	Vario III 104/8	Vario III 107/12	Vario III 107/24	Vario III 108/12 T
Rozlišení	203 dpi	203 dpi	300 dpi	600 dpi	300 dpi
Max. rychlost tisku	250 mm/s	250 mm/s	250 mm/s	100 mm/s	250 mm/s
Šířka tisku	104 mm	104 mm	105,7 mm	105,7 mm	108,4 mm
Průchozí šířka					
Standardní	116 mm	116 mm	116 mm	116 mm	116 mm
Při provozu nože nebo snímání	112 mm	112 mm	112 mm	112 mm	112 mm
Tiskové hlavy	Flat Type ¹	Flat Type ²	Flat Type ²	Flat Type ²	Flat Type ¹
Etikety					
Materiál štítků nebo nekonečný materiál v rolích nebo skládaný	Papír, karton, textil, umělá hmota				
Tloušťka materiálu	max. 220 gr/m ² (větší na požádání)				
Min. šířka štítku	15 mm				
Min. výška štítku					
Standardní	6 mm				
Při provozu nože nebo snímání	15 mm				
Max. výška štítku	6000 mm	6000 mm	3000 mm	1000 mm	3000 mm
Max. průměr role					
Odvíjení interní	200 mm				
Navíjení interní	100 mm				
Průměr jádra	40 mm / 75 mm (volitelné)				
Navíjení	vnější nebo vnitřní				
Čidlo štítků					
Standardní	Prosvětlení				
Volitelné	Reflexe zespod nebo z vrchu				
Transferový pás					
Barevná strana	vnější nebo vnitřní				
Max. průměr role	Ø 80 mm				
Průměr jádra	25,4 mm / 1"				
Max. délka	450 m				
Max. šířka	110 mm				
Rozměry (mm)					
šířka x výška x hloubka	230 x 310 x 450				
Hmotnost	16 kg				
Elektronika					
Procesor	High Speed 32 bit				
Operační paměť (RAM)	16 MB				
Pozice	pro kartu Compact Flash Typ I				
Baterie	pro hodiny s reálným časem (uložení dat při odpojení ze sítě)				
Výstražný signál	Akustický signál při chybě				
Připojení					
Sériové	RS-232C (až 115200 Baud)				
Paralelní	SPP				
USB	2.0 High Speed Slave				
Ethernet	10/100 Base T, LPD, RawIP-Printing, DHCP, HTTP, FTP				
WLAN (doplňkové vybavení)	Modul 802.11 b/g/n WEP, WPA, WPA-PSK, WPA2, WPA2-PSK, EAP				

¹ = Metoda Thermodirekt

² = Metoda Thermotransfer

Provozní podmínky	Vario III 103/8 T	Vario III 104/8	Vario III 107/12	Vario III 107/24	Vario III 108/12 T
Jmenovité napětí	100 ... 240 V AC / 50-60 Hz				
Příkon	max. 150 VA				
Provozní teplota	5 ... 35 °C				
Vzdušná vlhkost	max. 80 % (nekondenzující)				
Ovládací panel					
Displej dotekové obrazovky	Barevný displej, 800 x 480 obrazových bodů s podsvícením úhlopříčka 7"				
Ovládací funkce	Oblíbené, Nabídka funkcí, Paměťová karta, Zahájení tisku, Zkušební tisk, Posuv, Informace				
Nastavení					
	Datum, čas, časy směn 20 jazykových nastavení (další na vyžádání) Parametry štítků a zařízení, rozhraní, zabezpečení heslem				
Kontroly					
Zastavení tisku	na konci přenosové fólie / na konci štítku / při otevření tiskové hlavy				
Vytištění stavu	Tisk nastavení zařízení, jako např. rychlost kreslení, parametry světelné závoje, rozhraní, síť tisk interních fontů a všech podporovaných čárových kódů				
Písma					
Fonty	6 Bitmapové fonty 8 Vektorové fonty/TrueType Fonts 6 Proporcionální fonty Další fonty na vyžádání				
Znakové sady	Windows 1250 až 1257, DOS 437, 850, 852, 857, UTF-8 Jsou podporovány všechny západoevropské a východoevropské, latinské, cyrilické, řecké a arabské (volitelné) znaky. Další znakové sady na vyžádání				
Bitmapové fonty	Velikost v šířce a výšce 0,8 ... 5,6 Koeficient zvětšení 2 ... 9 Orientace 0°, 90°, 180°, 270°				
Vektorové fonty/TrueType Fonts	Velikost v šířce a výšce 1 ... 99 mm Koeficient zvětšení plynulý Orientace 0°, 90°, 180°, 270°				
Atributy písma	Podle fontů – tučné, kurzíva, inverzní, vertikální				
Rozteč znaků	Variabilní				
Čárové kódy					
1D Čárové kódy	CODABAR, Code 128, Code 2/5 interleaved, Code 39, Code 39 extended, Code 93, EAN 13, EAN 8, EAN ADD ON, GS1-128, Identcode, ITF 14, Leitcode, Pharmacode, PZN 7 Code, PZN 8 Code, UPC-A, UPC-E				
2D Čárové kódy	Aztec Code, CODABLOCK F, DataMatrix, GS1 DataMatrix, MAXICODE, PDF 417, QR Code				
Složené čárové kódy	GS1 DataBar Expanded, GS1 DataBar Limited, GS1 DataBar Omnidirectional, GS1 DataBar Stacked, GS1 DataBar Stacked Omnidirectional, GS1 DataBar Truncated				
	U všech čárových kódů je variabilní výška, šířka modulu a poměr Orientace 0°, 90°, 180°, 270° Volitelně kontrolní číslo a tisk znaků				
Software					
Konfigurace	ConfigTool				
Řízení procesu	NiceLabel				
Štítkový software	Labelstar Office Lite Labelstar Office				
Ovladače Windows	Windows 7® - Windows 10® 32/64 Bit Windows Server 2008® (R2) - Windows Server 2019®				

Technické změny vyhrazeny

Čištění



NEBEZPEČÍ!

Nebezpečí života z důvodů úrazu proudem!

⇒ Před každou údržbářskou prací odpojte systém tisku od sítě a krátce vyčkejte, než se vybije síťový zdroj.



OZNÁMENÍ!

Při čištění přístroje doporučujeme používat osobní ochranná opatření jako ochranné brýle a rukavice.

Úkol údržby	Interval
Všeobecná očista	V případě potřeby
Vyčistěte tažný válec přenosové fólie.	Při každé výměně přenosové fólie a při vadných tiskových obrazech.
Vyčistěte tiskové válce	Při každé výměně etiketové role nebo při zhoršení vytisknutého obrazu a přenosu etiket
Vyčistěte tiskovou hlavu	Přímý termotisk: Při každé výměně etiketové role. Transferový termotisk: Při každé výměně přenosové fólie a při vadných tiskových obrazech
Čištění etiketové světelné clony	Při obnovení etiketové role



OZNÁMENÍ!

Při použití isopropanolu (IPA) je nutné dbát předpisů pro manipulaci. Při kontaktu s pokožkou nebo očima vymyjte pečlivě proudem vody. Při přetrvávajícím podráždění vyhledejte lékaře. Zajistěte dostatečné větrání.



VAROVÁNÍ!

Nebezpečí požáru z důvodu snadno vznětlivého rozpouštědla etiket!

⇒ Při používání rozpouštědla etiket se tiskárna etiket musí zcela zbavit prachu a vyčistit.

Všeobecná očista



UPOZORNĚNÍ!

Poškození tiskárny silným čisticím prostředkem!

⇒ Pro čištění vnějších povrchů nebo stavebních dílů nepoužívejte žádné prostředky na drhnutí nebo rozpouštědla.

⇒ Prach nebo kousky papíru v oblasti tisku odstraňte jemným štětcem nebo vysavačem.

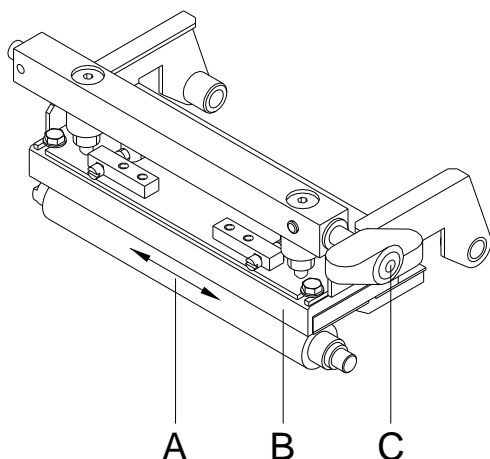
⇒ Vnější povrch očistěte pomocí univerzálního čističe.

Čištění tažného válce přenosové fólie

Znečištění tažného válce vede ke zhoršení jakosti tisku a kromě toho může vést k omezení dopravy materiálu.

- Otevřete kryt tiskárny.
- Vyměňte etikety a přenosovou fólii z tiskárny.
- Usazeniny odstraňujte pomocí čističe válců a čistým hadříkem.
- Vykazuje-li válec poškození, vyměňte jej.

Vyčistěte tiskové válce



Znečištění tiskového válce vede ke zhoršení jakosti tisku a kromě toho může vést k omezení dopravy materiálu.



UPOZORNĚNÍ!

Poškození tiskového válce!

⇒ K čištění tiskového válce nepoužívejte ostré, špičaté ani tvrdé předměty.

- Otevřete kryt tiskárny.
- Vyklopte tlačítko (C) tak, že otočíte červenou přítlačnou pákou (B) proti směru hodinových ručiček.
- Vyjměte etikety a přenosovou fólii z tiskárny.
- Usazeniny odstraňujte pomocí čističe válců a čistým hadříkem.
- Otáčejte válce (A) postupně rukou tak, aby bylo možno očistit válec celý. (možné pouze při vypnuté tiskárně, neboť jinak je motor pod proudem, a aby válec držel ve své pozici).

Vyčistěte tiskovou hlavu

Během tisku dochází ke znečištění tiskové hlavy např. částicemi barvy z transferového pásu. Proto je účelné a nutné tiskovou hlavu čistit v určitých intervalech, v závislosti na provozních hodinách a vlivech okolí, jako prach atd.



UPOZORNĚNÍ!

Poškození tiskové hlavy!

⇒ K čištění tiskové hlavy nepoužívejte ostré, špičaté ani tvrdé předměty.
⇒ Nedotýkejte se skleněné ochranné vrstvy tiskové hlavy.

- Otevřete kryt tiskárny.
- Vyklopte tlačítko tak, že otočíte červenou přítlačnou pákou proti směru hodinových ručiček.
- Vyjměte etikety a přenosovou fólii z tiskárny.
- Horní povrch tiskové hlavy očistěte speciálním čisticím kolíkem nebo vatovými kolíčky namočenými do lihu.
- Před uvedením tiskárny do provozu nechte tiskovou hlavu vysušit po dobu 2–3 minut.

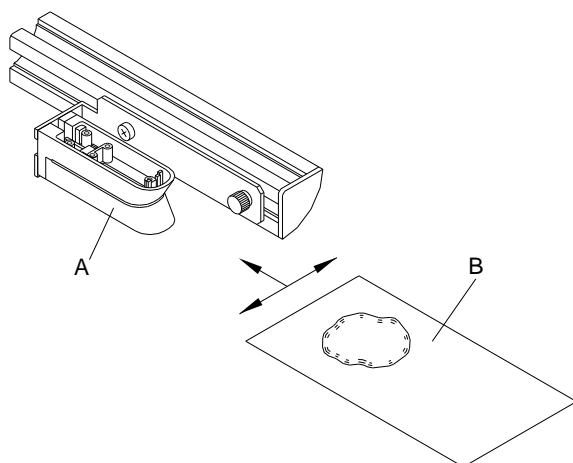
Čištění etiketové světelné clony



UPOZORNĚNÍ!

Poškození světelné clony!

⇒ Nepoužívejte pro čištění světelné clony ostré nebo tvrdé předměty nebo rozpouštědla.



Etiketová světelná clona může být znečištěna při zácpě po nahromadění papíru. Tímto může být omezeno rozpoznání začátku etiket.

- Páku otočte proti směru hodinových ručiček, abyste zvedli tiskovou hlavu.
- Vyjměte etikety a přenosovou fólii z tiskárny.
- Profoukněte světelnou závoru (A) sprejem se stlačeným plynem. Dbejte prosím pokynů uvedených na obalu.
- Nečistoty ve světelné závoři lze dodatečně očistit pomocí čisticí karty (B), kterou předtím navlhčíte čističem na tiskové hlavy a válce.
- Opět nasadte etikety a přenosovou fólii.

Kurzanleitung und Hinweise zur
Produktsicherheit

Deutsch

Copyright by Carl Valentin GmbH.

Angaben zu Lieferumfang, Aussehen, Leistung, Maßen und Gewicht entsprechen unseren Kenntnissen zum Zeitpunkt der Drucklegung.

Änderungen sind vorbehalten.

Kein Teil des Werks darf in irgendeiner Form (Druck, Fotokopie oder einem anderen Verfahren) ohne schriftliche Genehmigung der Carl Valentin GmbH reproduziert oder unter Verwendung elektronischer Systeme verarbeitet, vervielfältigt oder verbreitet werden.

Durch die ständige Weiterentwicklung der Geräte können evtl. Abweichungen zwischen der Dokumentation und dem Gerät auftreten. Die aktuelle Version ist unter www.carl-valentin.de zu finden.

Warenzeichen

Alle genannten Marken oder Warenzeichen sind eingetragene Marken oder eingetragene Warenzeichen ihrer jeweiligen Eigentümer und ggf. nicht gesondert gekennzeichnet. Aus dem Fehlen der Kennzeichnung kann nicht geschlossen werden, dass es sich nicht um eine eingetragene Marke oder ein eingetragenes Warenzeichen handelt.

Etikettendrucker der Carl Valentin GmbH erfüllen folgende Sicherheitsrichtlinien:

- CE** Niederspannungsrichtlinie (2014/35/EU)
- Richtlinie Elektromagnetische Verträglichkeit (2014/30/EU)



Carl Valentin GmbH

Postfach 3744
78026 Villingen-Schwenningen
Neckarstraße 78 – 86 u. 94
78056 Villingen-Schwenningen

Phone +49 7720 9712-0
Fax +49 7720 9712-9901

E-Mail info@carl-valentin.de
Internet www.carl-valentin.de

Inhalt

Bestimmungsgemäße Verwendung	40
Sicherheitshinweise	40
Umweltgerechte Entsorgung	40
Betriebsbedingungen	41
Auspacken des Etikettendruckers	44
Lieferumfang	44
Aufstellen des Etikettendruckers	44
Anschließen des Etikettendruckers	44
Inbetriebnahme des Etikettendruckers	44
Etikettenrolle im Aufwickelmodus einlegen	45
Etikettenrolle im Abreißmodus einlegen	46
Transferband einlegen	47
Touchscreen Display	48
Technische Daten	49
Allgemeine Reinigung	51
Transferband-Zugwalze reinigen	51
Druckwalze reinigen	52
Druckkopf reinigen	52
Etiketten-Lichtschranke reinigen	52

Bestimmungsgemäße Verwendung

- Der Etikettendrucker ist nach dem Stand der Technik und den anerkannten sicherheitstechnischen Regeln gebaut. Es kann dennoch bei der Verwendung Gefahr für Leib und Leben des Benutzers oder Dritter bzw. Beeinträchtigungen des Etikettendruckers und anderer Sachwerte entstehen.
- Der Etikettendrucker darf nur in technisch einwandfreiem Zustand sowie bestimmungsgemäß, sicherheits- und gefahrenbewusst unter Beachtung der Bedienungsanleitung benutzt werden. Insbesondere Störungen, die die Sicherheit beeinträchtigen, müssen umgehend beseitigt werden.
- Der Etikettendrucker ist ausschließlich zum Bedrucken von geeigneten und vom Hersteller zugelassenen Materialien bestimmt. Eine andersartige oder darüber hinausgehende Benutzung ist nicht bestimmungsgemäß. Für aus missbräuchlicher Verwendung resultierende Schäden haftet der Hersteller nicht - das Risiko trägt alleine der Anwender.
- Zur bestimmungsgemäßen Verwendung gehört auch das Beachten der Betriebsanleitung, einschließlich der vom Hersteller gegebenen Wartungsempfehlungen/-vorschriften.

Sicherheitshinweise

- Der Etikettendrucker ist für Stromnetze mit Wechselspannung von 100 ... 240 V AC ausgelegt. Etikettendrucker nur an Steckdosen mit Schutzleiterkontakt anschließen.
- Der Etikettendrucker ist nur mit Geräten zu verbinden, die Schutzkleinspannung führen.
- Vor dem Herstellen oder Lösen von Anschlüssen alle betroffenen Geräte (Computer, Drucker, Zubehör) ausschalten.
- Der Etikettendrucker darf nur in einer trockenen Umgebung betrieben und keiner Nässe (Spritzwasser, Nebel, etc.) ausgesetzt werden.
- Der Etikettendrucker darf nicht in explosionsgefährdeter Atmosphäre und nicht in Nähe von Hochspannungsleitungen betrieben werden.
- Den Etikettendrucker nur in Umgebungen einsetzen die vor Schleifstäuben, Metallspänen und ähnlichen Fremdkörpern geschützt sind.
- Wartungs- und Instandhaltungsmaßnahmen dürfen nur von geschultem Fachpersonal durchgeführt werden.
- Bedienpersonal muss durch den Betreiber anhand der Betriebsanleitung unterwiesen werden.
- Bei Wartungs- und Instandhaltungsmaßnahmen bei geöffnetem Deckel, ist darauf zu achten, dass Kleidung, Haare, Schmuckstücke oder ähnliches von Personen nicht mit den offen liegenden, rotierenden Teilen in Berührung kommen.
- Das Gerät und Teile (z.B.
- Druckkopf) davon können während des Drucks heiß werden. Während des Betriebs nicht berühren und vor Materialwechsel, Ausbauen oder Justieren abkühlen lassen.
- Niemals leicht brennbares Verbrauchsmaterial verwenden.
- Nur die in der Bedienungsanleitung beschriebenen Handlungen dürfen ausgeführt werden. Arbeiten die darüber hinausgehen dürfen nur vom Hersteller oder in Abstimmung mit dem Hersteller durchgeführt werden.
- Unsachgemäße Eingriffe an elektronischen Baugruppen und deren Software können Störungen verursachen.
- Unsachgemäße Arbeiten oder andere Veränderungen am Gerät können die Betriebssicherheit gefährden.
- Servicearbeiten immer in einer qualifizierten Werkstatt durchführen lassen, die die notwendigen Fachkenntnisse und Werkzeug zur Durchführung der erforderlichen Arbeit besitzt.
- An den Geräten sind Warnhinweis-Etiketten angebracht. Keine Warnhinweis-Etiketten entfernen sonst können Gefahren nicht erkannt werden.



GEFAHR!

Lebensgefahr durch Netzspannung!
 ⇒ Gehäuse des Geräts nicht öffnen.



HINWEIS!

Für Norwegen und Schweden: Geräte, die über einen Netzanschluss mit einer Verbindung zur Schutzerdung an die Schutzerdung der elektrischen Anlage des Gebäudes und an ein Kabelverteilsystem mit Koaxialkabeln angeschlossen sind, können unter bestimmten Umständen Brandgefahren verursachen. Die Verbindung mit einem Kabelverteilsystem muss daher über eine Einrichtung erfolgen, die eine elektrische Isolierung unterhalb eines bestimmten Frequenzbereichs bereitstellt.

Umweltgerechte Entsorgung

Hersteller von B2B-Geräten sind seit 23.03.2006 verpflichtet Altgeräte, die nach dem 13.08.2005 hergestellt wurden, zurückzunehmen und zu verwerten. Diese Altgeräte dürfen grundsätzlich nicht an kommunalen Sammelstellen abgegeben werden. Sie dürfen nur vom Hersteller organisiert verwertet und entsorgt werden. Entsprechend gekennzeichnete Valentin Produkte können daher zukünftig an Carl Valentin GmbH zurückgegeben werden.

Die Altgeräte werden daraufhin fachgerecht entsorgt.

Die Carl Valentin GmbH nimmt dadurch alle Verpflichtungen im Rahmen der Altgeräteentsorgung rechtzeitig wahr und ermöglicht damit auch weiterhin den reibungslosen Vertrieb der Produkte. Wir können nur frachtfrei zugesandte Geräte zurücknehmen.

Die Elektronikplatine des Drucksystems ist mit einer Lithium Batterie ausgestattet. Diese ist in Altbatteriesammelgefäßen des Handels oder bei den öffentlich-rechtlichen Entsorgungsträgern zu entsorgen.

Weitere Informationen finden Sie in der WEEE Richtlinie oder auf unserer Internetseite www.carl-valentin.de.

Betriebsbedingungen

Die Betriebsbedingungen sind Voraussetzungen, die vor Inbetriebnahme und während des Betriebs unserer Geräte erfüllt sein müssen, um einen sicheren und störungsfreien Betrieb zu gewährleisten.

Bitte lesen Sie die Betriebsbedingungen aufmerksam durch.

Falls Sie Fragen, im Hinblick auf die praktischen Anwendungen der Betriebsbedingungen haben, setzen Sie sich mit uns oder Ihrer zuständigen Kundendienststelle in Verbindung.

Allgemeine Bedingungen

Die Geräte sind bis zur Aufstellung nur in der Originalverpackung zu transportieren und aufzubewahren.

Die Geräte dürfen nicht aufgestellt und nicht in Betrieb genommen werden, bevor die Betriebsbedingungen erfüllt sind.

Inbetriebnahme, Programmierung, Bedienung, Reinigung und Pflege unserer Geräte dürfen nur nach gründlichem Lesen unserer Anleitungen durchgeführt werden.

Die Geräte dürfen nur von geschultem Personal bedient werden.



HINWEIS!

Wiederholt Schulungen durchzuführen.

Inhalt der Schulung sind die Kapitel 'Betriebsbedingungen', 'Material einlegen' und 'Wartung und Reinigung'.

Die Hinweise gelten ebenfalls für die von uns gelieferten Fremdgeräte.

Es dürfen nur Original Ersatz- und Austauschteile verwendet werden.

Bezüglich Ersatz-/Verschleißteilen bitte an den Hersteller wenden.

Bedingungen an den Aufstellungsort

Die Aufstellfläche sollte eben, erschütterungs-, schwingungs- und luftzugsfrei sein.

Die Geräte sind so anzuordnen, dass eine optimale Bedienung und eine gute Zugänglichkeit zur Wartung möglich sind.

Installation der bauseitigen Netzversorgung

Die Installation der Netzversorgung zum Anschluss unserer Geräte muss nach den internationalen Vorschriften und den daraus abgeleiteten Bestimmungen erfolgen. Hierzu gehören im Wesentlichen die Empfehlungen einer der drei folgenden Kommissionen:

- Internationale Elektronische Kommission (IEC)
- Europäisches Komitee für Elektronische Normung (CENELEC)
- Verband Deutscher Elektrotechniker (VDE)

Unsere Geräte sind nach VDE-Schutzklasse I gebaut und müssen an einen Schutzleiter angeschlossen werden. Die bauseitige Netzversorgung muss einen Schutzleiter haben, um geräteinterne Störspannungen abzuleiten.

Technische Daten der Netzversorgung

Netzspannung und Netzfrequenz:	Siehe Typenschild
Zulässige Toleranz der Netzspannung:	+6 % ... -10 % vom Nennwert
Zulässige Toleranz der Netzfrequenz:	+2 % ... -2 % vom Nennwert
Zulässiger Klirrfaktor der Netzspannung:	≤ 5 %

Entstörmaßnahmen:

Bei stark verseuchtem Netz (z.B. bei Einsatz von thyristorgesteuerten Anlagen) müssen bauseits Entstörmaßnahmen getroffen werden. Sie haben zum Beispiel folgende Möglichkeiten:

- Separate Netzzuleitung zu unseren Geräten vorsehen.
- In Problemfällen kapazitiv entkoppelten Trenntransformator oder sonstiges Entstörgerät in die Netzzuleitung vor unseren Geräten einbauen.

Störstrahlung und Störfestigkeit

Störaussendung/Emission gemäß EN 61000-6-3: 2007 Industriebereich

- Störspannung auf Leitungen gemäß EN 55022: 09-2003
- Störfeldstärke gemäß EN 55022: 09-2003
- Oberschwingungsströme (Netzurückwirkung) gemäß EN 61000-3-2: 09-2006
- Flicker gemäß EN 61000-3-3: 1955 + A1:2001 + A2:2005

Störfestigkeit/Immunity gemäß EN 61000-6-2: 2005 Industriebereich

- Störfestigkeit gegen Entladung statischer Elektrizität gemäß EN 61000-4-2: 12-2001
- Elektromagnetischer Felder gemäß EN 61000-4-3: 11-2003, ENV 50204: 03-1995
- Störfestigkeit gegen schnelle elektrische Transienten (Burst) gemäß EN 61000-4-4: 07-2005
- Störfestigkeit gegen Stoßspannungen (Surge) gemäß EN 61000-4-5: 12-2001
- Hochfrequente Spannungen gemäß EN 61000-4-6: 12-2001
- Spannungsunterbrechungen und Spannungsabsenkung gemäß EN 61000-4-11: 02-2005



HINWEIS!

Dies ist eine Einrichtung der Klasse A. Diese Einrichtung kann im Wohnbereich Funkstörungen verursachen; in diesem Fall kann vom Betreiber verlangt werden, angemessene Maßnahmen durchzuführen und dafür aufzukommen.

Verbindungsleitungen zu externen Geräten

Alle Verbindungsleitungen müssen in abgeschirmten Leitungen geführt werden. Das Schirmgeflecht muss auf beiden Seiten großflächig mit dem Steckergehäuse verbunden werden.

Es darf keine parallele Leitungsführung zu Stromleitungen erfolgen. Bei unvermeidlicher Parallelführung ist ein Mindestabstand von 0,5 m einzuhalten.

Temperaturbereich der Leitungen: -15 bis +80 °C.

Es dürfen nur Geräte mit Stromkreisen angeschlossen werden die die Anforderung 'Safety Extra Low Voltage' (SELV) erfüllen. Im Allgemeinen sind dies Geräte, die nach EN 60950/EN 62368-1 geprüft sind.

Installation Datenleitungen

Die Datenkabel müssen vollständig geschirmt und mit Metall- oder metallisierten Steckverbindergehäusen versehen sein. Geschirmte Kabel und Steckverbinder sind erforderlich, um Ausstrahlung und Empfang elektrischer Störungen zu vermeiden.

Zulässige Leitungen

Abgeschirmte Leitung: 4 x 2 x 0,14 mm² (4 x 2 x AWG 26)
 6 x 2 x 0,14 mm² (6 x 2 x AWG 26)
 12 x 2 x 0,14 mm² (12 x 2 x AWG 26)

Sende- und Empfangsleitungen müssen jeweils paarig verdrillt sein.

Maximale Leitungslängen: bei Schnittstelle V 24 (RS232C) - 3 m (mit Abschirmung)
 bei paralleler Schnittstelle - 3 m (mit Abschirmung)
 bei USB - 3 m
 bei Ethernet - 100 m

Luftkonvektion

Um eine unzulässige Erwärmung zu vermeiden, muss sich um das Gerät eine freie Luftkonvektion bilden können.

Grenzwerte

Schutzart gemäß IP:	20
Umgebungstemperatur °C (Betrieb):	Min. +5 Max. +35
Umgebungstemperatur °C (Lagerung):	Min. -20 Max. +60
Relative Luftfeuchte % (Betrieb):	Max. 80
Relative Luftfeuchte % (Lagerung):	Max. 80 (Betauung der Geräte nicht zulässig)

Gewährleistung

Wir lehnen die Haftung für Schäden ab, die entstehen können durch:

- Nichtbeachtung unserer Betriebsbedingungen und Bedienungsanleitung.
- Fehlerhafte elektrische Installation der Umgebung.
- Bauliche Veränderungen an unseren Geräten.
- Fehlerhafte Programmierung und Bedienung.
- Nicht durchgeführte Datensicherung.
- Verwendung von nicht Original Ersatz- und Zubehörteilen.
- Natürlichem Verschleiß und Abnutzung.

Wenn Sie Geräte neu einstellen oder programmieren, kontrollieren Sie die Neueinstellung durch einen Probelauf und Probedruck. Sie vermeiden dadurch fehlerhafte Ergebnisse, Auszeichnungen und Auswertungen.

Die Geräte dürfen nur von geschulten Mitarbeitern bedient werden.

Kontrollieren Sie den sachgemäßen Umgang mit unseren Produkten und wiederholen Sie Schulungen.

Wir übernehmen keine Garantie dafür, dass alle in dieser Anleitung beschriebenen Eigenschaften bei allen Modellen vorhanden sind. Bedingt durch unser Streben nach ständiger Weiterentwicklung und Verbesserung besteht die Möglichkeit, dass sich technische Daten ändern, ohne dass eine Mitteilung darüber erfolgt.

Durch Weiterentwicklung oder länderspezifische Vorschriften können Bilder und Beispiele in der Anleitungen von der gelieferten Ausführung abweichen.

Bitte beachten Sie die Informationen über zulässige Druckmedien und die Hinweise zur Gerätepflege, um Beschädigungen oder vorzeitigen Verschleiß zu vermeiden.

Wir haben uns bemüht, dieses Handbuch in verständlicher Form zu verfassen, und Ihnen möglichst viele Informationen zu geben. Falls sich Fragen ergeben oder wenn Sie Fehler entdecken, bitte teilen Sie uns dies mit, damit wir die Möglichkeit haben, unsere Handbücher zu verbessern.

Auspacken des Etikettendruckers

- ⇒ Etikettendrucker am Geräteboden anheben und aus dem Karton heben.
- ⇒ Etikettendrucker auf Transportschäden prüfen.
- ⇒ Lieferung auf Vollständigkeit prüfen.

Lieferumfang

- Etikettendrucker.
- Netzkabel.
- Folienkern (leer), auf Transferbandaufwicklung vormontiert.
- Abreißkante (nur bei Basisgeräten).
- SpendeKante (nur bei Geräten mit Option Spender).
- Abschneidevorrichtung (nur bei Geräten mit Option Messer)
- Dokumentation.
- Drucktreiber CD.
- Labelstar Office LITE.



HINWEIS!

Originalverpackung für eventuelle spätere Lieferungen aufbewahren.

Aufstellen des Etikettendruckers



VORSICHT!

Beschädigung des Gerätes und der Druckmaterialien durch Feuchtigkeit und Nässe.

- ⇒ Etikettendrucker nur an trockenen und vor Spritzwasser geschützten Orten aufstellen.
- ⇒ Etikettendrucker auf ebener, erschütterungs-, schwingungs- und luftzugsfreier Fläche aufstellen.
- ⇒ Deckel des Etikettendruckers öffnen.
- ⇒ Transportsicherung aus Schaumstoff im Druckkopfbereich entfernen.

Anschließen des Etikettendruckers

Der Etikettendrucker ist mit einem Weitbereichsnetzteil ausgerüstet. Der Betrieb mit einer Netzspannung von 100 ... 240 V AC / 50-60 Hz ist ohne Eingriff am Gerät möglich.



VORSICHT!

Beschädigung des Gerätes durch undefinierte Einschaltströme.

- ⇒ Vor dem Netzanschluss den Netzschalter auf Stellung '0' bringen.
- ⇒ Netzkabel in Netzanschlussbuchse stecken.
- ⇒ Stecker des Netzkabels in geerdete Steckdose stecken.



HINWEIS!


Durch unzureichende oder fehlende Erdung können Störungen im Betrieb auftreten.

Darauf achten, dass alle an den Etikettendrucker angeschlossenen Computer sowie die Verbindungskabel geerdet sind.

- ⇒ Etikettendrucker mit Computer oder Netzwerk mit einem geeigneten Kabel verbinden.

Inbetriebnahme des Etikettendruckers

Wenn alle Anschlüsse hergestellt sind:

- ⇒ Etikettendrucker am Netzschalter einschalten.
Nach Einschalten des Etikettendruckers erscheint das Grundmenü, aus welchem Druckertyp, aktuelles Datum und Uhrzeit zu ersehen sind.
- ⇒ Etikettenmaterial und Transferband einlegen.
- ⇒ Im Menü *Etikettenlayout/Etikett messen* den Messvorgang starten.
- ⇒ Taste  auf der Folientastatur drücken, um den Messvorgang zu beenden.

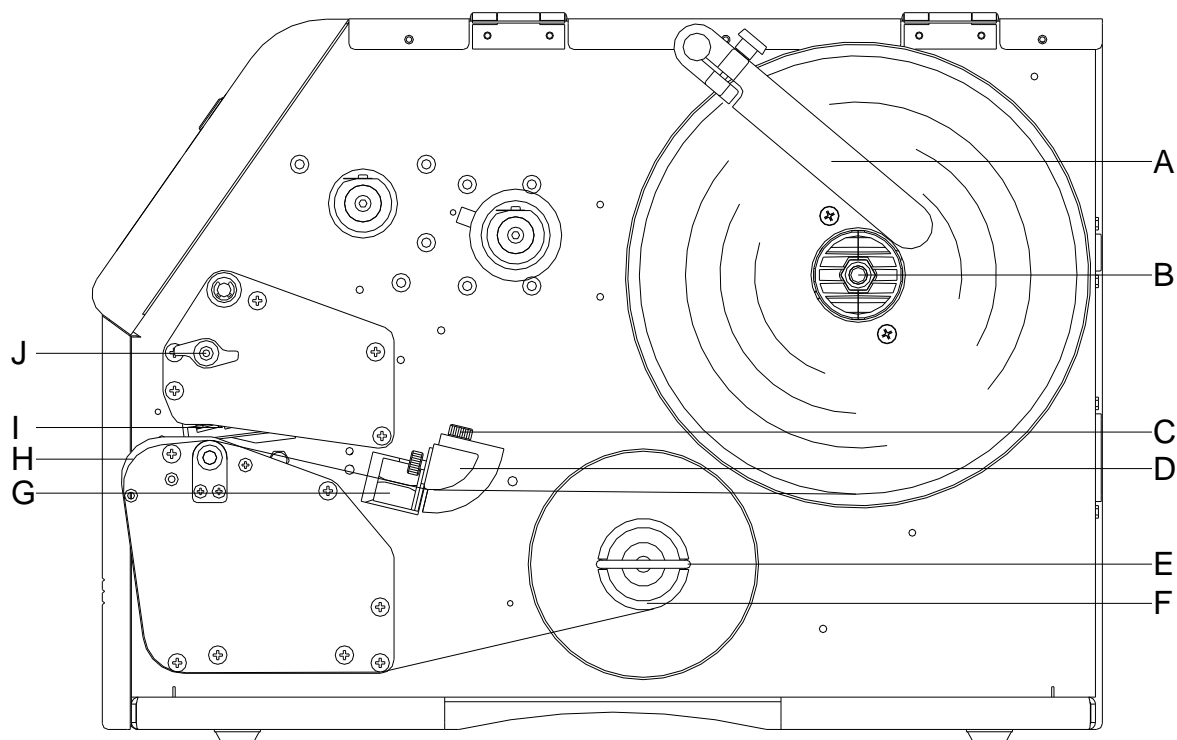


HINWEIS!

Um eine korrekte Messung zu ermöglichen, müssen mindestens zwei vollständige Etiketten vorgeschoben werden (nicht bei Endlosetiketten).

Bei der Messung der Etiketten- und Schlitzlänge können geringe Differenzen auftreten. Aus diesem Grund können die Werte manuell im Menü *Etikettenlayout/Etiketten- und Schlitzlänge* eingestellt werden.

Etikettenrolle im Aufwickelmodus einlegen

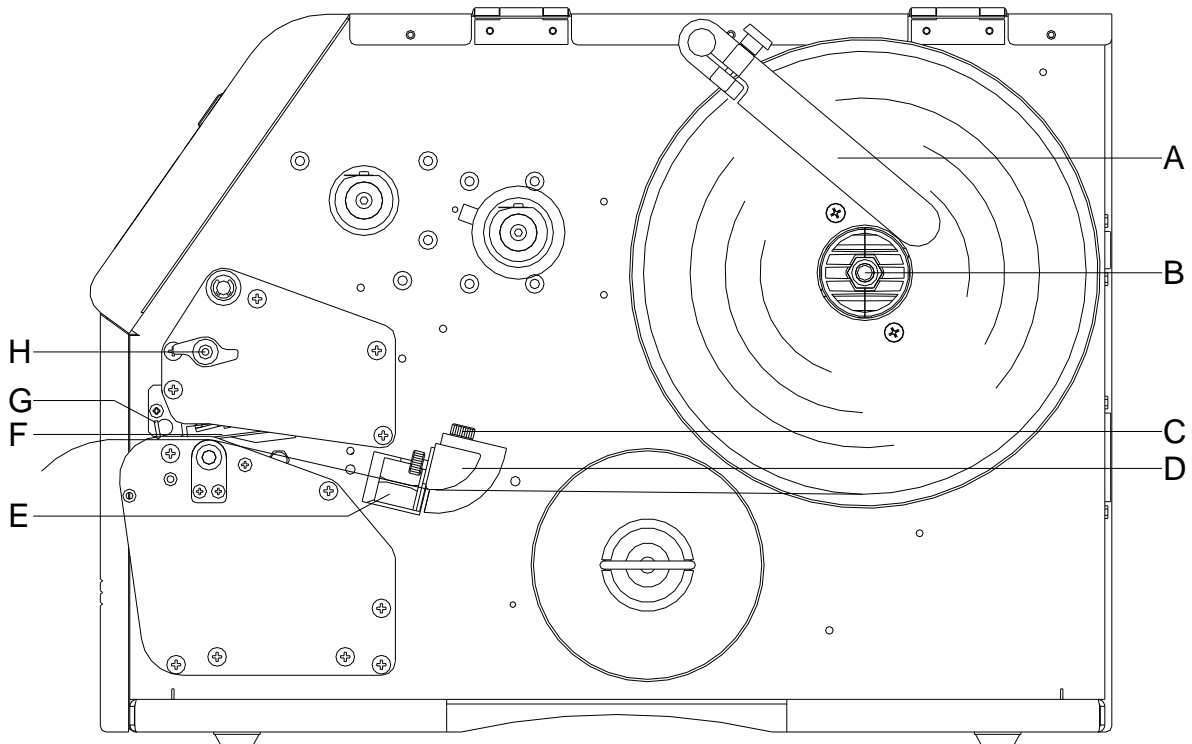


HINWEIS!

Im Aufwickelmodus werden die Etiketten nach dem Bedrucken intern zur späteren Verwendung wieder aufgewickelt.

- Deckel des Druckers öffnen.
- Andruckhebel (J) gegen den Uhrzeigersinn drehen, um Druckkopf (I) aufzuklappen.
- Äußere Etikettenhalterung (A) entfernen.
- Etikettenrolle mit Innenwicklung auf Abwickelvorrichtung (B) setzen und Etikettenhalterung (A) wieder anbringen.
- Etikettenmaterial unterhalb der Etikettenführung (D) hindurchführen und darauf achten, dass das Material durch die Lichtschranke (G) läuft.
- Etiketten um das Frontblech (H) legen und unterhalb der Mechanik nach hinten durchführen.
- Etikettenmaterial am Bügel (E) der Aufwickelrolle (F) festklemmen.
- Andruckhebel (J) bis er einrastet im Uhrzeigersinn drehen, um den Druckkopf (I) anzuklappen.
- Anschläge (C) der Etikettenführung auf die Materialbreite ausrichten.
- Deckel des Druckers wieder schließen.

Etikettenrolle im Abreißmodus einlegen



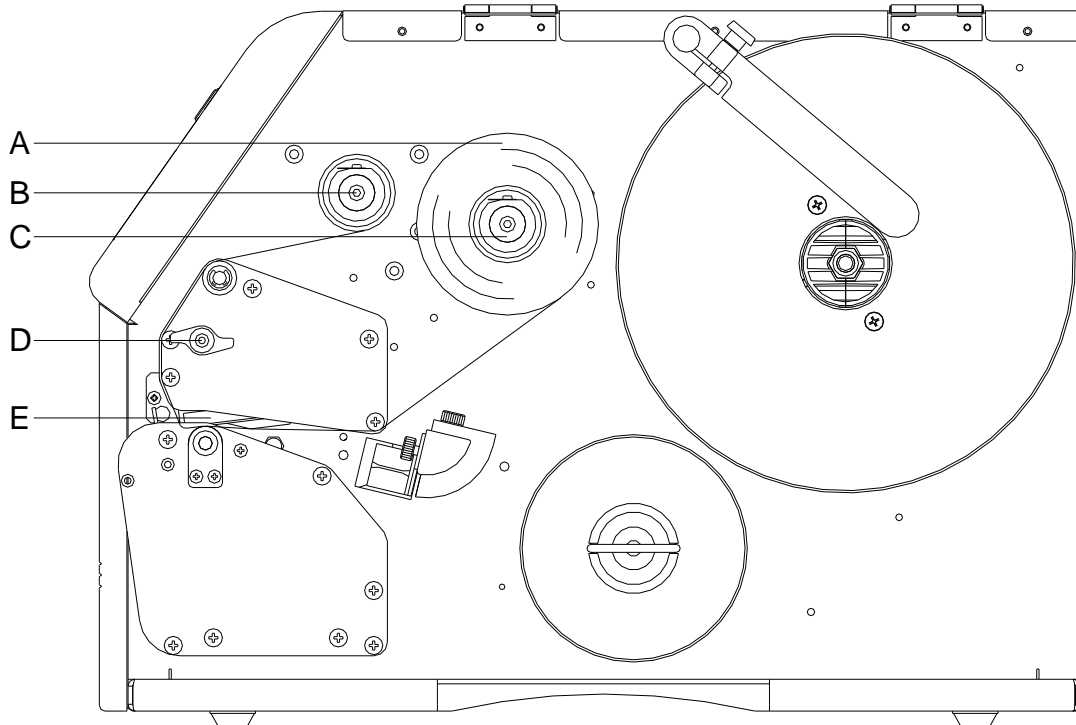
- Deckel des Druckers öffnen.
- Andruckhebel (H) gegen den Uhrzeigersinn drehen, um Druckkopf (F) aufzuklappen.
- Äußere Etikettenhalterung (A) entfernen.
- Etikettenrolle mit Innenwicklung auf Abwickelvorrichtung (B).
- Etikettenhalterung (A) wieder anbringen.
- Etikettenmaterial unterhalb der Etikettenführung (D) hindurchführen und darauf achten, dass das Material durch die Lichtschranke (E) läuft.
- Andruckhebel (H) bis er einrastet im Uhrzeigersinn drehen, um den Druckkopf (F) anzuklappen.
- Vor dem Druckkopf ist die Abreißkante (G) ersichtlich.
- Offsetwert im Menüpunkt *Print settings/Tear-off offset* (Druck Initialisierung/Abreißkante) eingeben.
- Anschläge (C) der Etikettenführung auf die Materialbreite ausrichten.
- Deckel des Druckers wieder schließen.

Transferband einlegen



HINWEIS!

Für die Thermotransfer-Druckmethode muss ein Farbband eingelegt werden. Bei Verwendung des Etikettendruckers für den direkten Thermodruck wird kein Farbband eingelegt. Die im Etikettendrucker verwendeten Farbbänder müssen mindestens so breit sein wie das Druckmedium. Ist das Farbband schmäler als das Druckmedium, bleibt der Druckkopf teilweise ungeschützt und nutzt sich vorzeitig ab.



HINWEIS!

Bevor eine neue Transferbandrolle eingelegt wird, ist der Druckkopf mit Druckkopf- und Walzenreiniger (97.20.002) zu reinigen. Die Handhabungsvorschriften zur Verwendung von Isopropanol (IPA) sind zu beachten. Bei Kontakt mit der Haut oder den Augen mit fließendem Wasser gründlich auswaschen. Bei anhaltender Reizung Arzt aufsuchen. Für gute Belüftung sorgen.

- Deckel des Druckers öffnen.
- Andruckhebel (D) gegen den Uhrzeigersinn drehen, um Druckkopf (E) aufzuklappen.



VORSICHT!

Schürff Gefahr beim Einlegen des Transferbandes bzw. beim Entnehmen des verbrauchten Transferbandes!
⇒ Auf die Kanten des Federblechs achten!

- Transferbandrolle (A) mit Außenwicklung auf die Abwickelrolle (C) stecken.
- Farbband-Leerkern über die Aufwickelrolle (B) schieben.
- Transferband unterhalb des Druckkopfs durchführen.
- Transferbandanfang mit einem Klebestreifen am Leerkern der Aufwickelrolle (B) fixieren. Hierbei die Rotationsrichtung der Transferbandaufwicklung gegen den Uhrzeigersinn beachten.
- Andruckhebel (D) bis er einrastet im Uhrzeigersinn drehen, um den Druckkopf (E) anzuklappen.
- Deckel des Druckers wieder schließen.



HINWEIS!

Da durch elektrostatische Entladung die dünne Beschichtung des Thermodruckkopfes oder andere elektronische Teile beschädigt werden können, sollte das Transferband antistatisch sein. Die Verwendung falscher Materialien kann zu Fehlfunktionen des Druckers führen und die Garantie erlöschen lassen.



VORSICHT!

Einfluss von statischem Material auf den Menschen!
⇒ Antistatisches Transferband verwenden, da es beim Entnehmen zur statischen Entladung kommen könnte.

Touchscreen Display

Aufbau des Touchscreen Displays

Das Touchscreen Display zeigt eine intuitive grafische Bedienoberfläche mit klar verständlichen Symbolen und Schaltflächen.

Das Touchscreen Display informiert über den aktuellen Staus des Geräts und des Druckauftrags, meldet Fehler und zeigt die Geräteeinstellungen im Menü an.

Durch Auswählen der Schaltflächen auf dem Touchscreen Display werden Einstellungen vorgenommen.

Aktuelles Datum und Uhrzeit
Gerätename (in den Netzwerkeinstellungen angegeben)

Transferband Status

Benutzerdefiniertes Infocfeld



Favorites	Zeigt die Favoritenliste an
Configuration	Parameter-Einstellungen auswählen
Memory Card	Zugriff auf Speicherkarten Menü
Print	Druckjob starten
Test Print	Testdruck auslösen
Formfeed	Layout-Vorschub auslösen
Info	Geräteinformationen anzeigen

Technische Daten

	Vario III 103/8 T	Vario III 104/8	Vario III 107/12	Vario III 107/24	Vario III 108/12 T
Druckauflösung	203 dpi	203 dpi	300 dpi	600 dpi	300 dpi
Max. Druckgeschwindigkeit	250 mm/s	250 mm/s	250 mm/s	100 mm/s	250 mm/s
Druckbreite	104 mm	104 mm	105,7 mm	105,7 mm	108,4 mm
Durchlassbreite	110mm	110mm	110mm	110mm	110mm
Druckkopf	Flat Type ¹	Flat Type ²	Flat Type ²	Flat Type ²	Flat Type ¹
Etiketten					
Etiketten- oder Endlosmaterial auf Rollen oder Leporello	Papier, Karton, Textil, Kunststoff				
Materialstärke	max. 220 gr/m ² (größer auf Anfrage)				
Min. Etikettenbreite	15 mm				
Min. Etikettenhöhe	6 mm 15 mm				
Standard Messer-/Spendebetrieb					
Max. Etikettenhöhe	6000 mm	6000 mm	3000 mm	1000 mm	3000 mm
Max. Rollendurchmesser	200 mm 100 mm				
Abwicklung intern Aufwicklung intern					
Kerndurchmesser	40 mm / 75 mm (Option)				
Wicklung	außen oder innen				
Etikettensensor	Durchlicht Reflexion von unten oder oben				
Standard Option					
Transferband					
Farbseite	außen oder innen				
Max. Rollendurchmesser	Ø 80 mm				
Kerndurchmesser	25,4 mm / 1"				
Max. Länge	450 m				
Max. Breite	110 mm				
Abmessungen (mm)					
Breite x Höhe x Tiefe	230 x 310 x 450				
Gewicht	16 kg				
Elektronik					
Prozessor	High Speed 32 Bit				
Arbeitsspeicher (RAM)	16 MB				
Steckplatz	für Compact Flash Karte Typ I				
Batterie	für Echtzeituhr (Datenspeicherung bei Netzabschaltung)				
Warnsignal	Akustisches Signal bei Fehler				
Schnittstellen					
Seriell	RS-232C (bis 115200 Baud)				
Parallel	SPP				
USB	2.0 High Speed Slave				
Ethernet	10/100 Base T, LPD, RawIP-Printing, DHCP, HTTP, FTP				
WLAN (Option)	Modul 802.11 b/g/n WEP, WPA, WPA-PSK, WPA2, WPA2-PSK, EAP				

¹ = Thermodirekt

² = Thermotransfer

Betriebsbedingungen	Vario III 103/8 T	Vario III 104/8	Vario III 107/12	Vario III 107/24	Vario III 108/12 T
Nennspannung	100 ... 240 V AC / 50-60 Hz				
Leistungsaufnahme	max. 150 VA				
Betriebstemperatur	5 ... 35 °C				
Luftfeuchtigkeit	max. 80 % (nicht kondensierend)				
Bedienfeld					
Touchscreen Display	Farbdisplay, 800 x 480 Pixel Bilddiagonale 7"				
Bedienfunktionen	Favoriten, Funktionsmenü, Speicherkarte, Druckstart, Testdruck, Vorschub, Info				
Einstellungen					
	Datum, Uhrzeit, Schichtzeiten 20 Spracheinstellungen (weitere auf Anfrage) Etiketten-, Geräteparameter, Schnittstellen, Passwortschutz				
Überwachungen					
Druckstopp bei	Transferbandende / Etikettenende / Druckkopf offen				
Statusausdruck	Ausdruck zu Geräteeinstellungen wie z.B. Laufleistung, Lichtschranken-, Schnittstellen-, Netzwerkparameter Ausdruck der internen Schriftarten sowie aller unterstützter Barcodes				
Schriften					
Schriftarten	6 Bitmap Fonts 8 Vektor Fonts/TrueType Fonts 6 Proportionale Fonts Weitere Schriftarten auf Anfrage				
Zeichensätze	Windows 1250 bis 1257, DOS 437, 850, 852, 857, UTF-8 Es werden alle west- und osteuropäischen, lateinischen, kyrillischen, griechischen und arabischen (Option) Zeichen unterstützt. Weitere Zeichensätze auf Anfrage				
Bitmap Fonts	Größe in Breite und Höhe 0,8 ... 5,6 Vergrößerungsfaktor 2 ... 9 Ausrichtung 0°, 90°, 180°, 270°				
Vektor Fonts/TrueType Fonts	Größe in Breite und Höhe 1 ... 99 mm Vergrößerungsfaktor stufenlos Ausrichtung 0°, 90°, 180°, 270°				
Schriftattribute	Abhängig von der Schriftart – fett, kursiv, invers, vertikal				
Zeichenabstand	Variabel				
Barcodes					
1D Barcodes	CODABAR, Code 128, Code 2/5 interleaved, Code 39, Code 39 extended, Code 93, EAN 13, EAN 8, EAN ADD ON, GS1-128, Identcode, ITF 14, Leitcode, Pharmacode, PZN 7 Code, PZN 8 Code, UPC-A, UPC-E				
2D Barcodes	Aztec Code, CODABLOCK F, DataMatrix, GS1 DataMatrix, MAXICODE, PDF 417, QR Code				
Composite Barcodes	GS1 DataBar Expanded, GS1 DataBar Limited, GS1 DataBar Omnidirectional, GS1 DataBar Stacked, GS1 DataBar Stacked Omnidirectional, GS1 DataBar Truncated				
	Alle Barcodes sind in Höhe, Modulbreite und Ratio variabel Ausrichtung 0°, 90°, 180°, 270° Wahlweise Prüfziffer und Klarschriftausdruck				
Software					
Konfiguration	ConfigTool				
Prozess Steuerung	NiceLabel				
Etikettensoftware	Labelstar Office Lite Labelstar Office				
Windowstreiber	Windows 7® - Windows 10® 32/64 Bit Windows Server 2008® (R2) - Windows Server 2019®				

Technische Änderungen vorbehalten

Reinigung



GEFAHR!

Lebensgefahr durch Stromschlag!

⇒ Vor allen Wartungsarbeiten den Etikettendrucker vom Stromnetz trennen und kurz warten, bis sich das Netzteil entladen hat.



HINWEIS!

Für die Reinigung des Geräts sind persönliche Schutzeinrichtungen wie Schutzbrille und Handschuhe empfehlenswert.

Wartungsaufgabe	Häufigkeit
Allgemeine Reinigung.	Bei Bedarf.
Transferband-Zugwalze reinigen.	Bei jedem Wechsel der Transferbandrolle oder bei Beeinträchtigung des Druckbilds.
Druckwalze reinigen.	Bei jedem Wechsel der Etikettenrolle oder bei Beeinträchtigung des Druckbilds und des Etikettentransports.
Druckkopf reinigen.	Direkter Thermodruck: Bei jedem Wechsel der Etikettenrolle. Thermotransferdruck: Bei jedem Wechsel der Transferband oder bei Beeinträchtigung des Druckbilds.
Etiketten-Lichtschanke reinigen.	Bei Austauschen der Etikettenrolle.



HINWEIS!

Die Handhabungsvorschriften zur Verwendung von Isopropanol (IPA) sind zu beachten. Bei Kontakt mit der Haut oder den Augen mit fließendem Wasser gründlich auswaschen. Bei anhaltender Reizung Arzt aufsuchen. Für gute Belüftung sorgen.



WARNUNG!

Brandgefahr durch leicht entzündlichen Etikettenlöser!

⇒ Bei Verwendung von Etikettenlöser muss der Etikettendrucker vollständig von Staub befreit und gereinigt sein.

Allgemeine Reinigung



VORSICHT!

Beschädigung des Etikettendruckers durch scharfe Reinigungsmittel!

⇒ Keine Scheuer- oder Lösungsmittel zur Reinigung der Außenflächen oder Baugruppen verwenden.

⇒ Staub und Papierfusseln im Druckbereich mit weichem Pinsel oder Staubsauger entfernen.

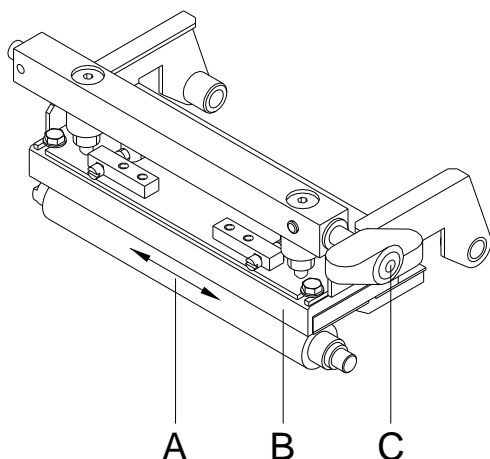
⇒ Außenflächen mit Allzweckreiniger säubern.

Transferband-Zugwalze reinigen

Eine Verschmutzung der Zugwalze führt zu einer schlechteren Druckqualität und kann außerdem zu Beeinträchtigungen des Materialtransports führen.

- Deckel des Druckers öffnen.
- Transferband aus dem Etikettendrucker nehmen.
- Ablagerungen mit Walzenreiniger und weichem Tuch entfernen.
- Wenn die Walze Beschädigungen aufweist, Walze tauschen.

Druckwalze reinigen



Eine Verschmutzung der Druckwalze führt zu einer schlechteren Druckqualität und kann außerdem zu Beeinträchtigungen des Materialtransports führen.



VORSICHT!

Beschädigung der Druckwalze!

⇒ Keine scharfen, spitzen oder harten Gegenstände zur Reinigung der Druckwalze verwenden.

- Deckel des Druckers öffnen.
- Andruckhebel (C) gegen den Uhrzeigersinn drehen, um den Druckkopf (B) zu entriegeln.
- Etiketten und Transferband aus dem Etikettendrucker nehmen.
- Ablagerungen mit Walzenreiniger und weichem Tuch entfernen.
- Walze (A) schrittweise von Hand drehen, um die gesamte Walze zu reinigen (nur bei ausgeschaltetem Drucker möglich, da sonst der Schrittmotor bestromt und damit die Walze in ihrer Position gehalten wird.)

Druckkopf reinigen

Während des Drucks kommt es zu Verunreinigungen am Druckkopf z.B. durch Farbpartikel des Transferbandes. Deshalb ist es sinnvoll und notwendig, den Druckkopf in gewissen Zeitabständen, abhängig von Betriebsstunden und Umgebungseinflüssen wie Staub usw., zu reinigen.



VORSICHT!

Beschädigung des Druckkopfs!

⇒ Keine scharfen, spitzen oder harten Gegenstände zur Reinigung des Druckkopfs verwenden.

⇒ Glasschutzschicht des Druckkopfs nicht berühren.

- Deckel des Druckers öffnen.
- Andruckhebel gegen den Uhrzeigersinn drehen, um den Druckkopf zu entriegeln.
- Etiketten und Transferband aus dem Etikettendrucker nehmen.
- Druckkopfoberfläche mit einem in reinem Alkohol getränktem Wattestäbchen reinigen.
- Vor Inbetriebnahme des Etikettendruckers, Druckkopf 2 bis 3 Minuten trocknen lassen.

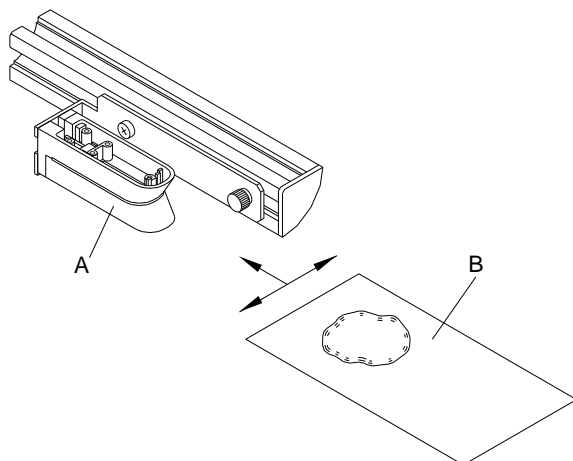
Etiketten-Lichtschanke reinigen



VORSICHT!

Beschädigung der Lichtschranke!

⇒ Keine scharfen oder harten Gegenstände oder Lösungsmittel zur Reinigung der Lichtschranke verwenden.



Die Etiketten-Lichtschanke kann durch Papierstaub verschmutzen. Dadurch kann die Etikettenabtastung beeinträchtigt werden.

- Andruckhebel gegen den Uhrzeigersinn drehen, um den Druckkopf zu entriegeln.
- Etiketten und Transferband aus dem Etikettendrucker entnehmen.
- Lichtschranke (A) mit Druckgas-Spray ausblasen. Anweisungen auf der Dose beachten.
- Etiketten-Lichtschanke (A) kann zusätzlich mit einer Reinigungskarte (B) die zuvor mit reinem Alkohol befeuchtet wurde, gereinigt werden. Die Reinigungskarte ist hin und her zu schieben (siehe Abbildung).
- Etiketten und Transferband wieder einlegen.

Quick reference guide and
product safety

English

Copyright by Carl Valentin GmbH.

Information on the scope of delivery, appearance, performance, dimensions, and weight reflect our knowledge at the time of printing.

We reserve the rights to make modifications.

All rights, including those regarding the translation, are reserved.

No part of this document may be reproduced in any form (print, photocopy, or any other method) or edited, copied, or distributed electronically without written permission from Carl Valentin GmbH.

Due to the constant further development of our devices discrepancies between manual and device can occur.

Please check www.carl-valentin.de for the latest update.

Trademarks

All named brands or trademarks are registered brands or registered trademarks of their respective owners and may not be separately labelled. It must not be concluded from the missing labelling that it is not a registered brand or a registered trademark.

Carl Valentin label printers comply with the following safety guidelines:

- CE** Low-Voltage Directive (2014/35/EU)
- Electromagnetic Compatibility Directive (2014/30/EU)



Carl Valentin GmbH

Postfach 3744
78026 Villingen-Schwenningen
Neckarstraße 78 – 86 u. 94
78056 Villingen-Schwenningen

Phone +49 7720 9712-0
Fax +49 7720 9712-9901

E-Mail info@carl-valentin.de
Internet www.carl-valentin.de

Contents

Intended Use	56
Safety Notes	56
Environmentally-Friendly Disposal	56
Operating Conditions	57
Unpack the Label Printer	60
Scope of Delivery	60
Set up the Label Printer	60
Connect the Label Printer	60
Initial Operation of the Label Printer	60
Load Label Roll in Rewind Mode	61
Load Label Roll in Tear-off Mode	62
Load Transfer Ribbon	63
Touch-Screen Display	64
Technical Data	65
General Cleaning	67
Clean the Transfer Ribbon Drawing Roller	67
Clean the Pressure Roller	68
Clean the Printhead	68
Clean the Label Photocell	68

Intended Use

- The label printer is a state-of-the-art device which complies with the recognized safety-related rules and regulations. Despite this, a danger to life and limb of the user or third parties could arise and the label printer or other property could be damaged while operating the device.
- The label printer may only be used while in proper working order and for the intended purpose. Users must be safe, aware of potential dangers and must comply with the operating instructions. Faults, in particular those which affect safety, must be remedied immediately.
- The label printer is solely intended to print suitable media which have been approved by the manufacturer. Any other or additional use is not intended. The manufacturer/supplier is not liable for damage resulting from misuse. Any misuse is at your own risk.
- Intended use includes heeding the operating manual, including the maintenance recommendations/regulations specified by the manufacturer.

Safety Notes

- The label printer is designed for power supply systems from 100 ... 240 V AC. Connect the label printer only to electrical outlets with a ground contact.
- Couple the label printer to devices using extra low voltage only.
- Before making or undoing connections, switch off all devices involved (computer, printer, accessories etc.).
- Operate the label printer in a dry environment only and do not get it wet (sprayed water, mist etc.).
- Do not operate the label printer in explosive atmosphere and not in proximity of high voltage power lines.
- Operate the label printer only in an environment protected against abrasive dust, swarf and other similar impurity.
- Maintenance and servicing work can only be carried out by trained personnel.
- Operating personnel must be trained by the operator on the basis of the operating manual.
- If the label printer is operated with the cover open, ensure that clothing, hair, jewellery and similar personal items do not contact the exposed rotating parts.
- The print unit and parts of it (e.g. printhead) can get hot during printing. Do not touch the printhead during operation. Cool down the print unit before changing material, removal or adjustment.
- Never use highly inflammable consumables.
- Carry out only the actions described in these operating instructions. Any work beyond this may only be performed by the manufacturer or upon agreement with the manufacturer.
- Unauthorized interference with electronic modules or their software can cause malfunctions.
- Other unauthorized work or modifications to the direct print module can endanger operational safety.
- Always have service work done in a qualified workshop, where the personnel have the technical knowledge and tools required to do the necessary work.
- There are warning stickers on the direct print modules that draw your attention to dangers. Therefore the warning stickers are not to be removed as then you and others cannot be aware of dangers and may be injured.



DANGER!

Danger to life and limb from power supply!

⇒ Do not open the casing.



NOTICE!

For Norway and Sweden: Devices which are attached via a power connector with a connection to safety earthing to the safety earthing of the electric equipment of the building and to a cable distribution system with coaxial cables can cause fire risks under certain circumstances. Therefore the connection with a cable distribution system must be made by a device which provides an electric insulation underneath a specific frequency range.

Environmentally-Friendly Disposal

Manufacturers of B2B equipment are obliged to take back and dispose of old equipment that was manufactured after 13 August 2005. As a principle, this old equipment may not be delivered to communal collecting points. It may only be organised, used and disposed of by the manufacturer. Valentin products accordingly labelled can therefore be returned to Carl Valentin GmbH. This way, you can be sure your old equipment will be disposed of correctly.

Carl Valentin GmbH thereby fulfils all obligations regarding timely disposal of old equipment and facilitates the smooth reselling of these products. Please understand that we can only take back equipment that is sent free of carriage charges.

The electronics board of the printing system is equipped with a battery. This must only be discarded in battery collection containers or by public waste management authorities.

Further information on the WEEE directive is available on our website www.carl-valentin.de.

Operating Conditions

Before initial operation and during operation these operating conditions have to be observed to guarantee safe and interference-free service of our printers.

Therefore please carefully read these operating conditions.

As the delivery is customised, please compare the supplied accessories with your order.

General Conditions

Shipment and storage of our printers are only allowed in original packing.

Installation and initial operation of printer is only allowed if operating conditions were fulfilled.

Initial operation, programming, operation, cleaning and service of our printers are only recommended after careful study of our manuals.

Operation of printer is only allowed by especially trained persons.



NOTICE!

Perform trainings regularly.

Content of the training are the chapters 'Operating Conditions', 'Loading Media' and 'Maintenance and Cleaning'.

These indications are also valid for someone else's equipment supplied by us.

Only use original spare and exchange parts.

Please contact the manufacturer with respect to spare/wear parts.

Conditions for Installation Place

The installation place of printer should be even, free of vibration and currents of air are to be avoided.

The printers have to be installed to ensure optimal operation and servicing.

Installation of Power Supply

The installation of the power supply to connect our printers has to be effected according to the international rules and regulations, especially the recommendations of one of the three following commissions:

- International Electronic Commission (IEC)
- European Committee for Electro technical Standardisation (CENELEC)
- Verband Deutscher Elektrotechniker (VDE)

Our printers are constructed according to VDE and have to be connected to a grounded conductor. The power supply has to be equipped with a grounded conductor to eliminate internal interfering voltage.

Technical Data of Power Supply

Power line voltage and power line frequency:	see type plate
Allowable tolerance of power line voltage:	+6 % ... -10 % of nominal value
Allowable tolerance of power line frequency:	+2 % ... -2 % of nominal value
Allowable distortion factor of power line voltage:	≤ 5 %

Anti-Interference measures:

In case your net is infected (e.g. by using thyristor controlled machines) anti-interference measures have to be taken. You can use one of the following possibilities:

- Provide separate power supply to our printers.
- In case of problems please connect capacity-decoupled isolation transformer or similar interference suppressor in front of our printers.

Stray Radiation and Immunity from Disturbance

Emitted interference according to EN 61000-6-3: 2007 industrial sector

- Interference voltage to wires according to EN 55022: 09-2003
- Interference field power according to EN 55022: 09-2003
- System perturbation according to EN 61000-3-2: 09-2006
- Flicker according to EN 61000-3-3: 1955 + A1:2001 + A2:2005

Immunity to interference according to EN 61000-6-2: 2005 industrial sector

- Electromagnetic fields according to EN 61000-4-3: 11-2003, ENV 50204: 03-1995
- Fast transient burst according to EN 61000-4-4: 07-2005
- Surge according to EN 61000-4-5: 12-2001
- High-frequency voltage according to EN 61000-4-6: 12-2001
- Voltage interruption and voltage drop according to EN 61000-4-11: 02-2005



NOTICE!

This is a machine of type A. This machine can cause interferences in residential areas; in this case it can be required from operator to accomplish appropriate measures and be responsible for it.

Connecting Lines to External Machines

All connecting lines have to be guided in shielded lines. Shielding has to be connected on both sides to the corner shell.

It is not allowed to guide lines parallel to power lines. If a parallel guiding cannot be avoided a distance of at least 0.5 m has to be observed.

Temperature of lines between: -15 ... +80 °C.

It is only allowed to connect devices which fulfil the request 'Safety Extra Low Voltage' (SELV). These are generally devices which are checked corresponding to EN 60950/EN 62368-1.

Installation of Data Lines

The data cables must be completely protected and provide with metal or metallised connector housings. Shielded cables and connectors are necessary, in order to avoid radiant emittance and receipt of electrical disturbances.

Allowable lines

Shielded line: 4 x 2 x 0,14 mm² (4 x 2 x AWG 26)
 6 x 2 x 0,14 mm² (6 x 2 x AWG 26)
 12 x 2 x 0,14 mm² (12 x 2 x AWG 26)

Sending and receiving lines have to be twisted in pairs.

Maximum line length: with interface V 24 (RS232C) - 3 m (with shielding)
 with parallel interface - 3 m (with shielding)
 with USB - 3 m
 with Ethernet - 100 m

Air Convection

To avoid inadmissible heating, free air convection has to be ensured.

Limit Values

Protection according IP:	20
Ambient temperature °C (operation):	min. +5 max. +35
Ambient temperature °C (storage):	min. -20 max. +60
Relative air humidity % (operation):	max. 80
Relative air humidity % (storage):	max. 80 (bedewing of printers not allowed)

Guarantee

We do not take any responsibility for damage caused by:

- Ignoring our operating conditions and operating manual.
- Incorrect electric installation of environment.
- Building alterations of our printers.
- Incorrect programming and operation.
- Not performed data protection.
- Using of not original spare parts and accessories.
- Natural wear and tear.

When (re)installing or programming our printers please control the new settings by test running and test printing. Herewith you avoid faulty results, reports and evaluation.

Only specially trained staff is allowed to operate the printers.

Control the correct handling of our products and repeat training.

We do not guarantee that all features described in this manual exist in all models. Caused by our efforts to continue further development and improvement, technical data might change without notice.

By further developments or regulations of the country illustrations and examples shown in the manual can be different from the delivered model.

Please pay attention to the information about admissible print media and the notes to the printer maintenance, in order to avoid damages or premature wear.

We endeavoured to write this manual in an understandable form to give and you as much as possible information. If you have any queries or if you discover errors, please inform us to give us the possibility to correct and improve our manual.

Unpack the Label Printer

- ⇒ Lift the label printer on the bottom and remove the printer from the carton.
- ⇒ Check the label printer for transport damages.
- ⇒ Check delivery for completeness.

Scope of Delivery

- Label printer.
- Power cable.
- Empty core, mounted on the transfer ribbon rewinder.
- Tear-off edge (basic printers only).
- Dispensing edge (printers with dispenser option only).
- Cutter unit (printers with option cutter only).
- Documentation.
- Printer driver CD.
- Labelstar Office LITE.



NOTICE!

Retain the original packaging for subsequent transport.

Set up the Label Printer



CAUTION!

The label printer and the print media can be damaged by moisture and water.

- ⇒ Set up the label printer only in a dry place protected from sprayed water.

- ⇒ Set up the label printer on a level, vibration-free and air draught-free surface.
- ⇒ Open the cover of label printer.
- ⇒ Remove the foam transportation safeguards near the printhead.

Connect the Label Printer

The printer is equipped with a versatile power supply unit. The device may be operated with a mains voltage of 100 ... 240 V AC / 50-60 Hz without any adjustments or modifications.



CAUTION!

The label printer can be damaged by undefined switch-on currents.

- ⇒ Set the power switch to '0' before plugging in the label printer.

- ⇒ Insert the power cable into the power connection socket.
- ⇒ Insert the plug of power cable into a grounded electrical outlet.




NOTICE!

Insufficient or missing grounding can cause faults during operation.

Ensure that all computers and connection cables connected to the label printer are grounded.

- ⇒ Connect the label printer to a computer or network with a suitable cable.

Initial Operation of the Label Printer

- ⇒ After all connections are completed, switch on the label printer.
The main menu appears which shows the printer type, current date and time.
- ⇒ Insert label material and transfer ribbon.
- ⇒ Start measuring in the menu *Label layout/Measure label*.
- ⇒ Press the key  to finish measuring.

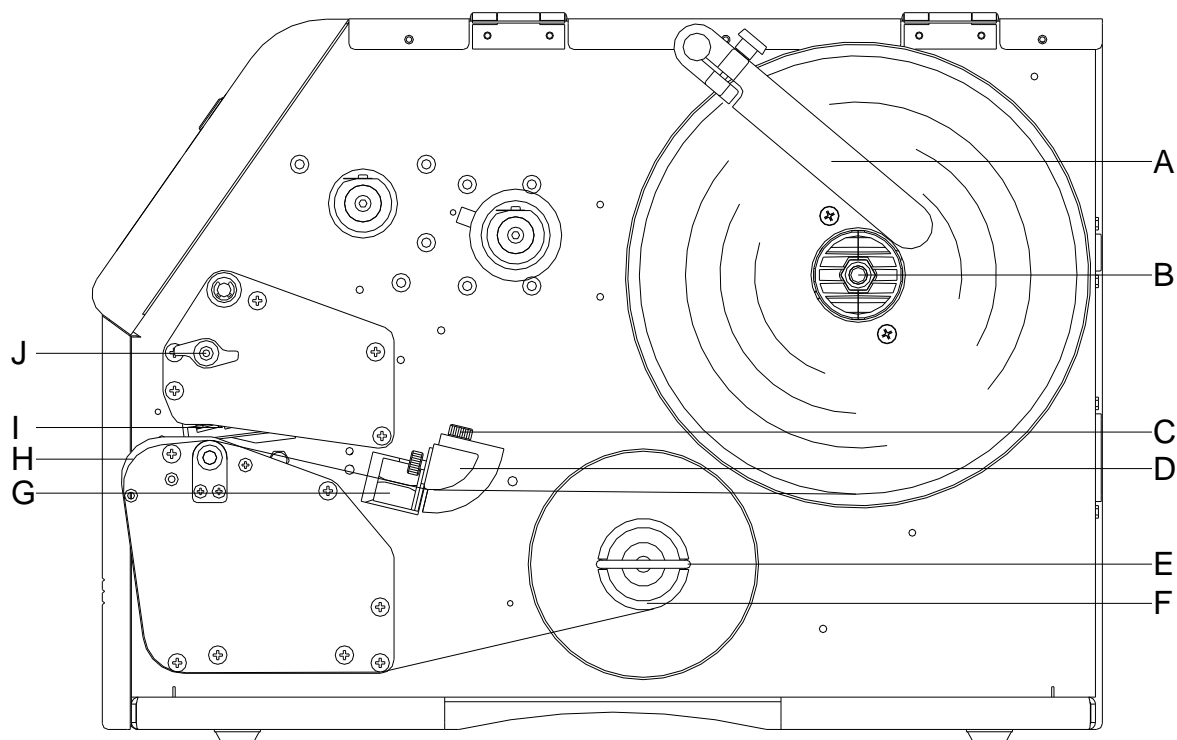


NOTICE!

To enable correct measuring, at least two complete labels have to be passed through (not for continuous labels).

During measuring the label and gap length small differences can occur. Therefore the values can be set manually in the menu *Label layout/Label and Gap*.

Load Label Roll in Rewind Mode

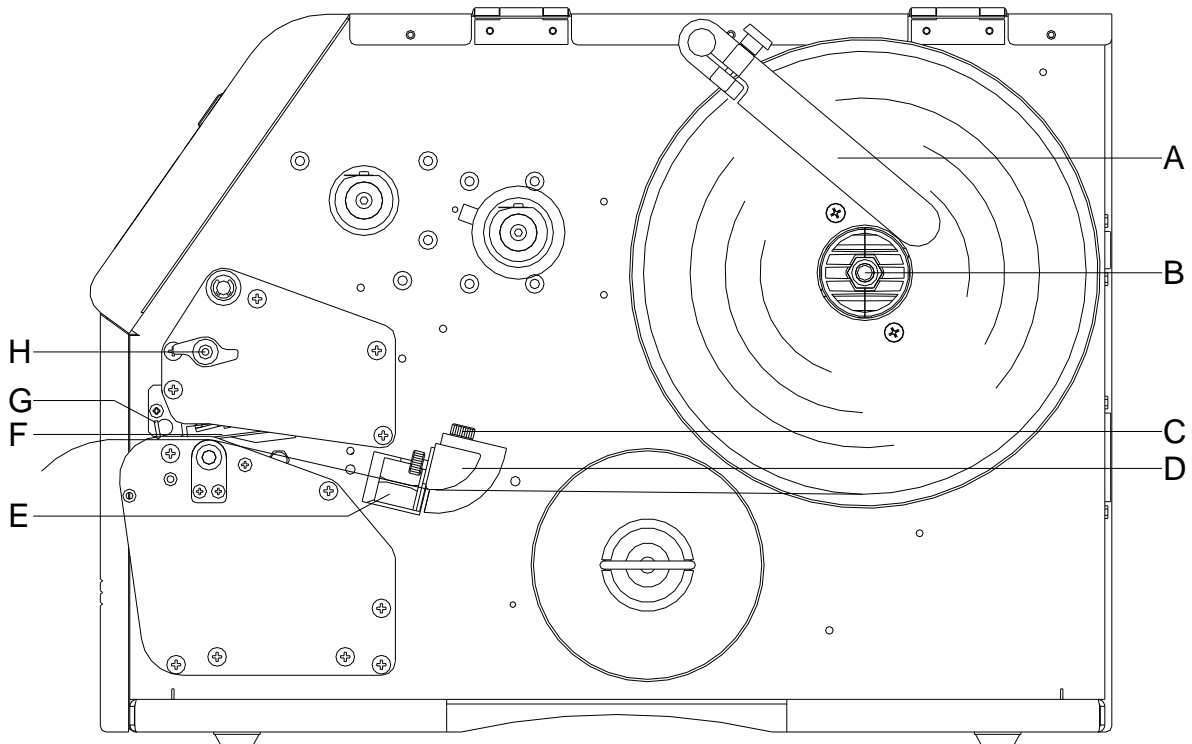


NOTICE!

In rewind mode the labels are wound up internally after printing for later use.

- Open the printer cover.
- Open the printhead (I) by turning the pressure lever (J) anticlockwise.
- Remove the outside label mounting plate (A).
- Load the label roll with inner winding onto the unwinding roll (B) and attach again the label mounting plate (A).
- Lead the label material below the label guiding (D).
Pay attention that the label runs through the photocell (G).
- Place the labels around the front sheet (H) and lead them below the mechanics to the rear.
- Clamp the label material, with the handle (E) designated for it, at the rewinding roll (F).
- In order to move the printhead (I) down, turn the pressure lever (J) in clockwise direction until it locks.
- Adjust the limit stops (C) of the label guiding to the width of material.
- Close the printer cover.

Load Label Roll in Tear-off Mode



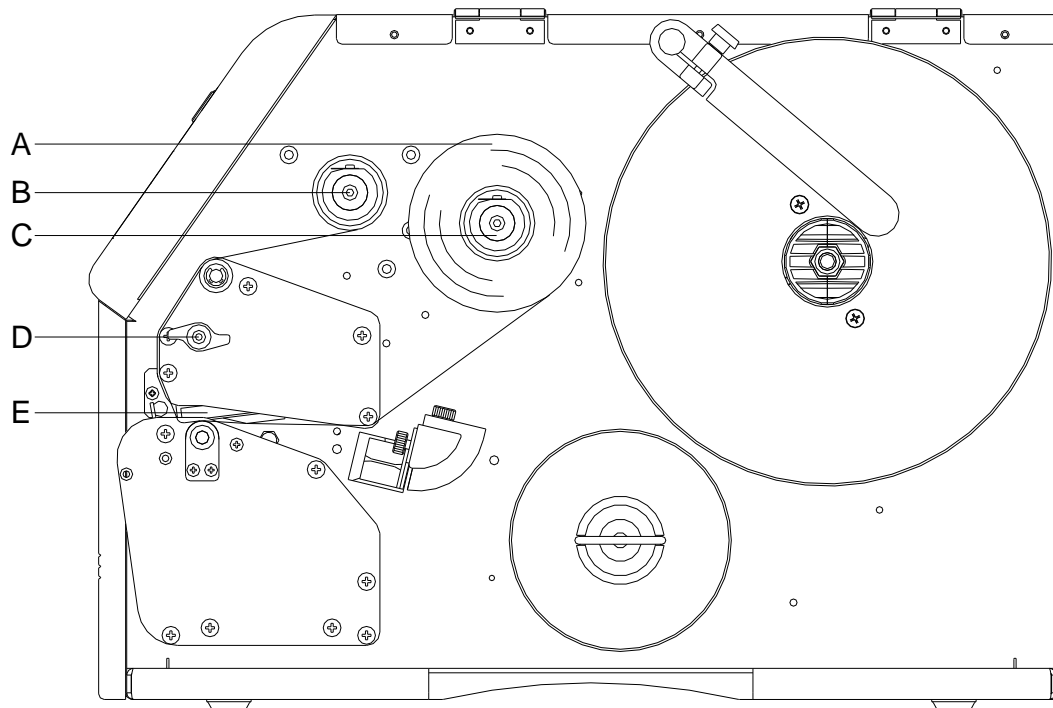
- Open the printer cover.
- Open the printhead (F) by turning the pressure lever (H) anticlockwise.
- Remove the outside label mounting plate (A).
- Load the label roll with inner winding onto the unwinding roll (B) and attach again the label mounting plate (A).
- Lead the label material below the label guiding (D). Pay attention that the label runs through the photocell (E).
- In order to move the printhead (F) down, turn the pressure lever (H) in clockwise direction until it locks.
- The tear off edge (G) is visible in front of the printhead.
- Enter the offset value in the menu *Print settings/Tear off*.
- Adjust the limit stops (C) of the label guiding to the width of material.
- Close the printer cover.

Load Transfer Ribbon



NOTICE!

For the thermal transfer printing method it is necessary to load a ribbon, otherwise when using the printer in direct thermal print it is not necessary to load a ribbon. The ribbons used in the printer have to be at least the same width as the print media. In case the ribbon is narrower than the print media, the printhead is partly unprotected and this could lead to early wear and tear.



NOTICE!

Before a new transfer ribbon roll is loaded, the printhead must be cleaned using printhead and roller cleaner (97.20.002).

The handling instructions for the use of Isopropanol (IPA) must be observed. In the case of skin or eye contact, immediately wash off the fluid thoroughly with running water. If the irritation persists, consult a doctor. Ensure good ventilation.

- Open the printer cover.
- Open the printhead (E) by turning the pressure lever (D) anticlockwise.



CAUTION!

Risk of scraping when inserting the transfer ribbon res. when removing the used transfer ribbon!
⇒ Be careful with the spring steel plate edges!

- Load the transfer ribbon roll (A) with outer winding onto the unwinding roll (C).
- Place an empty ribbon roll onto the rewinding roll (B) and lead the transfer ribbon below the printhead.
- Fix the ribbon with an adhesive tape in rotating direction at the empty roll of the rewinding roll (B). Pay attention to the rotation direction of transfer ribbon rewinder anticlockwise.
- In order to move the printhead (E) down, turn the pressure lever (D) in clockwise direction until it locks.
- Close the printer cover.



NOTICE!

As for the electrostatic unloading the thin coating of the thermal printhead or other electronic parts can be damaged, the transfer ribbon should be antistatic. The use of wrong materials can lead to printer malfunctions and the guarantee can expire.



CAUTION!

Impact of static material on people!
⇒ Use antistatic transfer ribbon, because static discharge can occur when removing.

Touch-Screen Display

Touch-screen display structure

The touch-screen display shows an intuitive graphic user interface with well-defined symbols and buttons.

The touch-screen display informs about the current device status and status of the print order, alerts in case of an error and indicates the device settings in the menu.

The desired settings are made by selecting the buttons on the touch-screen display.



Favorites	Display favorites list
Configuration	Selection of parameter settings
Memory Card	Memory card access menu
Print	Starting print job
Test Print	Starting test print
Formfeed	Starting layout feed
Info	Indication of device information

Technical Data

	Vario III 103/8 T	Vario III 104/8	Vario III 107/12	Vario III 107/24	Vario III 108/12 T
Print resolution	203 dpi	203 dpi	300 dpi	600 dpi	300 dpi
Max. print speed	250 mm/s	250 mm/s	250 mm/s	100 mm/s	250 mm/s
Print width	104 mm	104 mm	105.7 mm	105.7 mm	108.4 mm
Passage width					
Standard	116 mm	116 mm	116 mm	116 mm	116 mm
Cutter mode	112 mm	112 mm	112 mm	112 mm	112 mm
Printhead	Flat Type ¹	Flat Type ²	Flat Type ²	Flat Type ²	Flat Type ¹
Labels					
Labels, continuous rolls or fan-fold	paper, cardboard, textile, synthetics				
Max. material weight	220 gr/m ² (larger on demand)				
Min. label width	15 mm				
Min. label height					
Standard	6 mm				
Cutter/dispenser mode	15 mm				
Max. label height	6000 mm	6000 mm	3000 mm	1000 mm	3000 mm
Max. roll diameter					
Internal unwinder	200 mm				
Internal rewinder	100 mm				
Core diameter	40 mm / 75 mm (option)				
Winding	outside or inside				
Label sensor	standard = transmission option = reflexion from bottom or top				
Transfer Ribbon					
Ink	outside or inside				
Max. roll diameter	Ø 80 mm				
Core diameter	25,4 mm / 1"				
Max. ribbon length	450 m				
Max. width	110 mm				
Dimensions (mm)					
Width x height x depth	230 x 310 x 450				
Weight	16 kg				
Electronics					
Processor	High Speed 32 Bit				
RAM	16 MB				
Slot	for Compact Flash card Type I				
Battery cache	for Real-Time clock (storage of data with shut-down)				
Warning signal	Acoustic signal when error				
Interfaces					
Serial	RS-232C (up to 115200 Baud)				
Parallel	SPP				
USB	2.0 High Speed Slave				
Ethernet	10/100 Base T, LPD, RawIP-Printing, DHCP, HTTP, FTP				
WLAN (option)	Module 802.11 b/g/n WEP, WPA, WPA-PSK, WPA2, WPA2-PSK, EAP				

¹ = Thermal direct

² = Thermal transfer

Operation Data	Vario III 103/8 T	Vario III 104/8	Vario III 107/12	Vario III 107/24	Vario III 108/12 T
Power supply	100 ... 240 V AC / 50-60 Hz				
Max. power consumption	max. 150 VA				
Operating temperature	5 ... 35 °C				
Humidity	max. 80 % (non-condensing)				
Operation Panel					
Touchscreen Display	Color display, 800 x 480 pixel screen size 7"				
Operating functions	favorites, function menu, memory card, print start, test print, feed, about menu				
Settings					
	Date, time, shift times 20 language settings (others on demand) Label and device parameters, interfaces, password protection, variables				
Monitoring					
Stop printing if	End of ribbon / end of labels / printhead open				
Status report	Extensive status print with information about settings e.g. print length counter, runtime counter, photocell interface and network parameters Printout of all internal fonts and all supported bar codes				
Fonts					
Font types	6 Bitmap fonts, 8 Vector fonts/TrueType fonts, 6 proportional fonts Other fonts on demand				
Character sets	Windows 1250 up to 1257, DOS 437, 850, 852, 857, UTF-8 All West and East European Latin, Cyrillic, Greek and Arabic (option) characters are supported. Other character sets on demand				
Bitmap fonts	Size in width and height 0,8 ... 5,6 Zoom 2 ... 9 Orientation 0°, 90°, 180°, 270°				
Vector fonts/TrueType fonts	Size in width and height 1 ... 99 mm Variable zoom Orientation 0°, 90°, 180°, 270°				
Font attributes	Depending on character font Bold, Italic, Inverse, Vertical				
Font width	Variable				
Bar Codes					
1D bar codes	CODABAR, Code 128, Code 2/5 interleaved, Code 39, Code 39 extended, Code 93, EAN 13, EAN 8, EAN ADD ON, GS1-128, Identcode, ITF 14, Leitcode, Pharmacode, PZN 7 Code, PZN 8 Code, UPC-A, UPC-E				
2D bar codes	Aztec Code, CODABLOCK F, DataMatrix, GS1 DataMatrix, MAXICODE, PDF 417, QR Code				
Composite bar codes	GS1 DataBar Expanded, GS1 DataBar Limited, GS1 DataBar Omnidirectional, GS1 DataBar Stacked, GS1 DataBar Stacked Omnidirectional, GS1 DataBar Truncated				
	All bar codes are variable in height, module width and ratio Orientation 0°, 90°, 180°, 270° Optionally with check digit and human readable line				
Software					
Configuration	ConfigTool				
Process control	NiceLabel				
Label software	Labelstar Office Lite Labelstar Office				
Windows driver	Windows 7® - Windows 10® 32/64 Bit Windows Server 2008® (R2) - Windows Server 2019®				

Technical modifications are subject to change

Cleaning



DANGER!

Risk of death by electric shock!

⇒ Before opening the housing cover, disconnect the label printer from the mains supply and wait for a moment until the power supply unit has discharged.



NOTICE!

When cleaning the label printer, personal protective equipment such as safety goggles and gloves are recommended.

Cleaning task	Frequency
General cleaning.	As necessary.
Clean the transfer ribbon drawing roller.	Each time the transfer ribbon is changed or when the printout is adversely affected.
Clean the pressure roller.	Each time the label roll is changed or when the printout and label transport are adversely affected.
Clean the printhead.	<p>Direct thermal printing: Each time the label roll is changed.</p> <p>Thermal transfer printing: Each time the transfer ribbon is changed or when the printout is adversely affected.</p>
Clean the label photocell.	When the label roll is changed.



NOTICE!

The handling instructions for the use of Isopropanol (IPA) must be observed. In the case of skin or eye contact, immediately wash off the fluid thoroughly with running water. If the irritation persists, consult a doctor. Ensure good ventilation.



WARNING!

Risk of fire by easily inflammable label soluble!

⇒ When using label soluble, dust must be completely removed from the label printer and cleaned.

General Cleaning



CAUTION!

Abrasive cleaning agents can damage the label printer!

⇒ Do not use abrasives or solvents to clean the outer surface of the label printer.

⇒ Remove dust and paper fuzz in the printing area with a soft brush or vacuum cleaner.

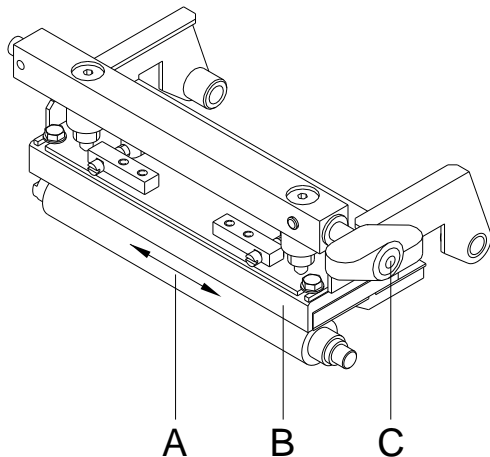
⇒ Clean the outer surfaces with an all-purpose cleaner.

Clean the Transfer Ribbon Drawing Roller

A soiled drawing roller can lead to a reduced print quality and can affect the transport of material.

- Remove the printer cover.
- Remove transfer ribbon from the label printer.
- Remove deposits with the roller cleaner and a soft cloth.
- If the roller appears damaged, replace it.

Clean the Pressure Roller



A soiled pressure roller can lead to a reduced print quality and can affect the transport of material.



CAUTION!

Pressure roller can be damaged!

⇒ Do not use sharp or hard objects to clean the pressure roller.

- Open the printer cover.
- Turn the lever (C) counter clockwise to lift up the printhead (B).
- Remove labels and transfer ribbon from the label printer.
- Remove deposits with the roller cleaner and a soft cloth.
- Turn the roller (A) manually step by step to clean the complete roller (only possible when the printer is switched off, as otherwise the step motor is full of power and the roller is kept in its position).

Clean the Printhead

Printing can cause accumulation of dirt at printhead e.g. by colour particles of transfer ribbon, and therefore it is necessary to clean the printhead in regular periods depending on operating hours, environmental effects such as dust etc.



CAUTION!

Printhead can be damaged!

⇒ Do not use sharp or hard objects to clean the printhead.
 ⇒ Do not touch the protective glass layer of the printhead.

- Open the printer cover.
- Turn lever counter clockwise to lift up the printhead.
- Remove labels and transfer ribbon from the label printer.
- Clean printhead surface with special cleaning pen or a cotton swab dipped in pure alcohol.
- Before using the lael printer, let the printhead dry for about two to three minutes.

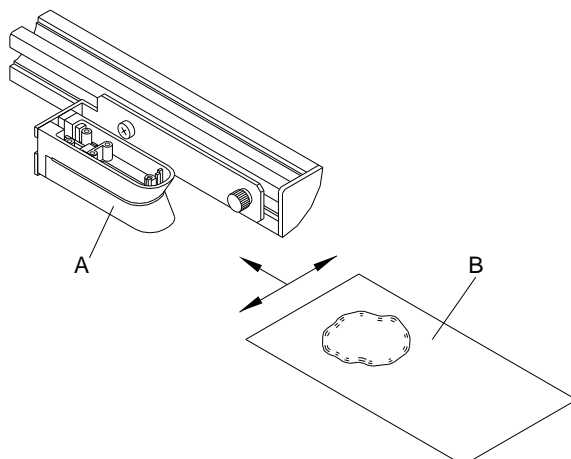
Clean the Label Photocell



CAUTION!

Label photocell can be damaged!

⇒ Do not use sharp or hard objects or solvents to clean the label photocell.



The label photocell can be soiled with paper dust. This may affect the label scanning.

- Turn the lever counter clockwise to lift up the printhead.
- Remove labels and transfer ribbon from the label printer.
- Blow out the photocell (A) with the compressed air spray. You have strictly to observe the instructions mentioned on the can.
- Moisten a cleaning card (B) with printhead and roll solvent to clean additionally the photocell inside.
- Reload labels and transfer ribbon.

Rövid bevezetés és útmutató a
termékbiztonsággal kapcsolatban

Magyar

copyright by Carl Valentin GmbH.

A szállítmány összetételére, a külalakra, a teljesítményre, a méretekre és a súlyra vonatkozó adatok a nyomdai előállítás időpontjában érvényes ismereteinken alapulnak. A módosítások jogát fenntartjuk.

Minden jogot fenntartunk, a fordítás jogát is.

Az útmutatót vagy részeit nem szabad semmilyen formában (nyomatás, fénymásolás vagy más eljárás) a Carl Valentin GmbH cég írásban adott engedélye nélkül másolni vagy elektronikus rendszerek alkalmazásával feldolgozni, sokszorosítani vagy terejeszteni.

A készülékek állandó továbbfejlesztése miatt eltérések adódhatnak a dokumentáció és a készülék között.

Az aktuális kiadást a következő címen találják: www.carl-valentin.de.

Áruvédjegy

A megnevezett márkák és védjegyek az érintett tulajdonos márkái és védjegyei. Ezek nem minden esetben kerülnek külön jelölésre. A jelölés hiányából nem vonható le azon következtetés, hogy nem bejegyzett márkanévről vagy bejegyzett védjegyről van szó.

A Carl Valentin címkenyomtatók kielégítik a következő biztonsági irányelveket

CE Alacsony feszültségű irányelv (2014/35/EU)

Irányelv Elektromágneses összeférhetőség (2014/30/EU)



Carl Valentin GmbH

Postfach 3744
78026 Villingen-Schwenningen
Neckarstraße 78 – 86 u. 94
78056 Villingen-Schwenningen

Phone +49 7720 9712-0
Fax +49 7720 9712-9901

E-Mail info@carl-valentin.de
Internet www.carl-valentin.de

Tartalom

Rendeltetésszerű használat	72
Biztonsági tudnivalók	72
Környezetkímélő kiselejtezés	72
Üzemelési feltételek	73
A címkenyomtató kicsomagolása	76
Szállított elemek	76
A címkenyomtató felállítása	76
A címkenyomtató csatlakoztatása	76
A címkenyomtató üzembe helyezése	76
A címkecsík felcsévélése a felcsévélési üzemmódban	77
Címkekerccs behelyezése leszakításos üzemben	78
A transzferfólia behelyezése	79
Érintőképernyős kijelző	80
Műszaki adatok	81
Általános tisztítás	83
Továbbítószalag-húzóhenger tisztítása	83
A nyomóhenger tisztítása	84
A nyomtatófej tisztítása	84
A címke fénySOROMPÓJÁNAK tisztítása	84

Rendeltetészerű használat

- A címkenyomatató a legújabb műszaki színvonalnak és az általánosan elismert biztonság technikai szabályoknak megfelelően készült. Mindazonáltal használat közben előfordulhat, hogy a felhasználó vagy kívülálló testi épsége veszélybe kerül, illetve megrongálódik a címkenyomatató és egyéb anyagi kár keletkezik.
- A címkenyomatatót csak műszakilag kifogástalan állapotban, továbbá rendeltetészerűen, a biztonsági szabályok és veszélyek ismeretében, a kezelési utasítás figyelembe vétele mellett szabad használni! Haladéktalanul el kell háritani elsősorban a biztonságot veszélyeztető üzemzavarokat.
- A címkenyomatatók kizárólag az adott célra alkalmas és a gyártó által engedélyezett anyagok nyomtatására szolgál. Minden ettől eltérő vagy ezt meghaladó használat nem rendeltetészerűnek tekintendő. A gyártó/szállító nem tartozik felelősséggel a rendellenes használatból eredő károkért; a kockázatot ilyenkor egyedül a felhasználónak kell viselnie.
- A rendeltetészerű használat fogalmába tartozik a kezelési utasítás betartása is, beleértve a gyártó által közölt karbantartási ajánlásokat/előírásokat.

Biztonsági tudnivalók

- A címkenyomatatókat 100 ... 240 V AC, váltóáramú villamos hálózatban történő használatra tervezték. A címkenyomatatót csak védőérintkezős csatlakozóaljzathoz szabad csatlakoztatni.
- A címkenyomatatót csak védő kifeszültség levezetésére alkalmas készülékekkel szabad összekapcsolni.
- A csatlakozások kialakításakor vagy a leválasztásakor ki kell kapcsolni az összes érintett készüléket (a számítógépet, a nyomtatót és a tartozékokat).
- A címkenyomatatót csak száraz környezetben szabad működtetni és nem szabad azt nedvesség (freccsenő víz, köd, stb.) hatásának kitenni.
- A címkenyomatatót tilos robbanásveszélyes környezetben vagy nagyfeszültségű vezetékek közelében üzemeltetni.
- A készüléket csak csiszolóportól, fémforgácstól és hasonló idegen daraboktól védett környezetekben használja.
- A karbantartási és állagmegőrzési műveleteket csak képzett szakember végezheti.
- A kezelőszemélyzetet az üzemeltetőnek a használati utasításnak megfelelően kell kioktatnia.
- Amennyiben a címkenyomatatót nyitott fedéllel működtetik, úgy ügyelni kell arra, hogy a ruházat, a haj, ékszerek vagy hasonló személyes tárgyak ne érjenek hozzá a szabadon hozzáférhető alkatrészekhez.
- A készülék vagy egyes részei (pl. nyomtatófej) nyomtatás közben nagyon felmelegedhetnek. Üzem közben ne érintse meg a készüléket és anyagváltás, kiszerezés vagy beállítás előtt hagyja lehűlni.
- Soha ne használjon gyúlékony fogyóeszközöket.
- Csak a kezelési utasításban ismertetett műveleteket szabad végrehajtani. Az ezen túlmenő munkálatokat kizárólag a gyártó végezheti, illetve ezek a gyártóval való egyeztetés után végezhetők el.
- Üzemzavart okozhat, ha az elektronikus gépegységekbe és azok szoftvereibe szakszerűtlenül beavatkoznak.
- A készüléken végzett szakszerűtlen munkálatok vagy módosítások veszélyeztethetik az üzembiztonságot.
- A javítási munkálatokat mindig olyan szakműhelyben végeztesse, amely rendelkezik a megfelelő szaktudással, és a végrehajtandó munka elvégzéséhez szükséges szerszámmal.
- A készülékeken különböző figyelmeztető jelzések találhatók, amik a veszélyekre felhívják a figyelmet. Ezt az elrendezést ne szedje le, különben a veszélyeket nem lehet többé felismerni.



VESZÉLY!

A hálózati feszültség életveszélyes!

⇒ A készülék házát ne nyissa fel.

Környezetkímélő kiselejtezés

Οι κατασκευαστές συσκευών B2B υποχρεούνται από την 23.03.2006 να αποσύρουν και να απορρίπτουν τις παλιές συσκευές, οι οποίες έχουν κατασκευαστεί μετά την 13.08.2005. Οι εν λόγω παλιές συσκευές δεν επιτρέπεται να απορρίπτονται στα δημόσια σημεία συλλογής. Απορρίπτονται και διατίθενται μόνο κατά οργανωμένο τρόπο από τον κατασκευαστή. Τα προϊόντα Valentin που φέρουν την αντίστοιχη επισήμανση μπορούν, ως εκ τούτου, να επιστρέφονται μελλοντικά στην Carl Valentin GmbH.

Οι παλιές συσκευές απορρίπτονται, στη συνέχεια, σύμφωνα με τη νομοθεσία.

Η Carl Valentin GmbH αναλαμβάνει εγκαίρως όλες τις υποχρεώσεις στο πλαίσιο της απόρριψης παλαιών συσκευών και καθιστά εφικτή την ομαλή διανομή των προϊόντων. Παραλαμβάνουμε μόνο συσκευές που έχουν σταλεί με πληρωμένα τα μεταφορικά έξοδα.

Η ηλεκτρονική πλακέτα του συστήματος εκτύπωσης είναι εξοπλισμένη με μία μπαταρία λιθίου. Πρέπει να την απορρίψετε σε σημεία συλλογής μεταχειρισμένων μπαταριών του εμπορίου ή σε δημόσιους φορείς συλλογής απορριμμάτων.

Περισσότερες πληροφορίες θα βρείτε στην οδηγία WEEE ή στον δικτυακό μας τόπο www.carl-valentin.de.

Üzemelési feltételek

Az üzemelési feltételek azok az előfeltételek, amelyeket a készülékeink üzembe helyezése előtt és üzemelése során teljesíteni kell azért, hogy garantálja a biztos és zavartalan üzemelést.

Figyelmesen olvassa át az üzemelési feltételeket.

Ha az üzemelési feltételek gyakorlati alkalmazásával kapcsolatban kérdése merül fel, vegye fel a kapcsolatot velünk vagy az illetékes vevőszolgálatunkkal.

Általános feltételek

A készülékeket a felállításukig csak az eredeti csomagolásukban szállítsa és raktározza.

A készülékeket addig ne állítsa fel és ne helyezze üzembe, amíg az üzemelési feltételeket nem teljesíti.

A készülékeink üzembe helyezését, programozását, kezelését, tisztítását és ápolását csak a leírásaink gondos átolvasása után lehet elvégezni.

A készülékeket csak erre kiképzett személyzet kezelheti.



FIGYELEM!

Ismételje meg az oktatást.

Az oktatások tartalmáról lásd az "Üzemeltetési feltételek", a "Továbbtöltőszalag kazetta behelyezése" és a "Karbantartás és tisztítás" c. fejezeteket.

Az utasítások az általunk szállított idegen készülékekre is érvényesek.

Csak eredeti pót- és cserealkatrészeket használjon.

A tartozékokkal/kopóalkatrészek cseréjével kapcsolatban forduljon a gyártóhoz.

A felállítási helyel kapcsolatos feltételek

A felállítás helye legyen sík, rázkódás-, lengés- és léghuzatmentes.

A készülékeket úgy helyezze el, hogy optimálisan lehessen kezelni, és a karbantartásnál jól hozzá lehessen férni.

Hálózati energiaellátás felszerelése a felállítás helyén

A készülékeink csatlakozására szolgáló hálózati tápellátás feleljen meg a nemzetközi előírásoknak és az ezekből származó rendelkezéseknek. Ehhez tartoznak lényegében az alábbi három bizottság valamelyikének javaslatai:

- Internationale Elektronische Kommission (Nemzetközi Elektronikai Bizottság) (IEC)
- Europäisches Komitee für Elektronische Normung (Elektronikai Szabványosítás Európai Bizottsága) (CENELEC)
- Verband Deutscher Elektrotechniker (Német Elektrotechnikai Szövetség) (VDE)

Készülékeink a VDE által meghatározott I. védelmi osztályba tartoznak és védővezetéssel kell őket csatlakoztatni. A helyszíni elektromos hálózatnak legyen védővezetéke, amely elvezeti a készüléken belüli zavarfeszültségeket.

Hálózati energiaellátás műszaki adatai

Hálózati feszültség és frekvencia:	Lásd az adattáblát
Hálózati feszültség megengedett tűrése:	A névleges érték+6 ... -10 %-a
Hálózati frekvencia megengedett tűrése:	A névleges érték+2 ... -2 %-a
Hálózati feszültség megengedett torzítási tényezője:	≤ 5 %

Zavarmentesítés:

Erősen zavart hálózatoknál (pl. tirisztorvezérelt készülékek alkalmazása esetén) a zavarmentesítést a felhasználó végezze el. A következő lehetőségek közül választhat például:

- Külön hálózati vezetékkel alakít ki a készülékeink számára.
- Problémás esetekben helyezzen kapacitív úton elkülönített leválasztó transzformátort vagy más zavarmentesítő készüléket a készülékünk elé a hálózatba.

Zavarsugárzás és zavarállóság

Zavarsugárzás/kibocsátás az EN 61000-6-3: 2007 Ipari környezet

- Zavarfeszültség a vezetékeken az EN 55022: 2003-09 szabvány szerint
- Zavaró mezők erőssége az EN 55022: 2003-09 szabvány szerint
- Felharmonikus áramok (hálózat visszahatása) az EN 61000-3-2 szabvány szerint: 2006-09
- Rezgés az EN 61000-3-3 szabvány szerint: 1955 + A1:2001 + A2:2005

Zavarállóság/immunitás az EN 61000-6-2: 2005 Ipari környezet

- Zavarállóság statikus elektromos kisülésekkel szemben az EN 61000-4-2: 2001-12 szabvány szerint
- Elektromágneses terek az EN 61000-4-3: 2003-11, ENV 50204: 1995-03 szabvány szerint
- Zavarállóság gyors elektromos tranziensekkel (burst) szemben az EN 61000-4-4: 2005-07 szabvány szerint
- Zavarállóság áramlökésekkel (surge) szemben az EN 61000-4-5: 2001-12 szabvány szerint
- Nagyfrekvenciás feszültségek az EN 61000-4-6: 2001-12 szabvány szerint
- Feszültség megszakadások és feszültségingadozások az EN 61000-4-11: 2005-02 szabvány szerint



FIGYELEM!

Ez egy "A" osztályú készülék. Ez a berendezés lakóterületen zavarhatja a rádiózást; ebben az esetben az üzemeltetőtől kérni lehet, hogy tegye meg a szükséges intézkedéseket, és viselje ennek költségeit.

Csatlakozó vezeték külső készülékekhez

Minden csatlakozó vezeték legyen árnyékolva. Az árnyékoló szövetet mindkét oldalon nagy felületen kösse össze a csatlakozó házzal.

A vezeték ne vezesse párhuzamosan az áramvezetékekkel. Ha ezt nem lehet elkerülni, tartson legalább 0,5 méteres távolságot.

A vezeték hőmérséklettartománya: -15 ... +80 °C.

Csak olyan készülékek szabad az áramkörhöz csatlakoztatni, amelyek megfelelnek a 'Safety Extra Low Voltage' (SELV) követelményeknek. Ezek általában olyan készülékek, amelyeket az EN 60950/EN 62368-1 szabvány szerint vizsgáltak be.

Adatvezetékek kiépítése

Az adatkábelek legyenek teljesen árnyékolva és rendelkezzenek fém vagy fémezett csatlakozódugókkal. Az elektromos zavarok sugárzásának és vételének elkerülése érdekében árnyékolva kábelekre és csatlakozódugókra van szükség.

Használható vezeték

Árnyékolva vezeték:

- 4 x 2 x 0,14 mm² (4 x 2 x AWG 26)
- 6 x 2 x 0,14 mm² (6 x 2 x AWG 26)
- 12 x 2 x 0,14 mm² (12 x 2 x AWG 26)

Az adó és vevővezetékek mindig legyenek párosával összesodorva.

Maximális vezeték hosszak:

- V 24 (RS232C) portnál - 3 m (árnyékolással)
- Párhuzamos interfész esetén - 3 m (árnyékolással)
- USB - 3 m
- Ethernet - 100 m

Légáramlás

A készülék körül szabad légáramlást kell kialakítani, hogy az ne tudjon megengedhetetlen mértékben felmelegedni.

Határértékek

Védelem IP szerint:	20
Környezeti hőmérséklet °C (üzem közben):	Min. +5, max. +35
Környezeti hőmérséklet °C (raktározásnál):	Min. -20, max. +60
Relatív páratartalom % (üzem közben):	Max. 80
Relatív páratartalom % (raktározásnál):	Max. 80 (harmatképződés nem megengedett)

Garancia

A következő káreseményekkel kapcsolatban felmerülő garanciális kötelezettségeket nem vállaljuk:

- Ha nem veszi figyelembe az üzemelési feltételeinket és a használati utasítást.
- Ha hibás a környezet elektromos felszerelése.
- Ha megváltoztatja a készülékünk felépítését.
- Ha hibásan programozza és kezeli azt.
- Ha nem mentette az adatokat.
- Ha nem eredeti pótalkatrészeket és tartozékokat használ.
- Természetes kopás és elhasználódás esetén.

Ha a készüléket újonnan állítja be vagy programozza, az új beállítást ellenőrizze egy próbafuttatással és próbanyomtatással. Ezzel elkerüli a hibás eredményeket, árjelzéseket és értékeléseket.

A készülékeket csak erre kiképzett munkatárs kezelheti.

Ellenőrizze, hogy szakszerűen kezelik-e a termékeinket és ismételje meg a betanítást.

Nem garantáljuk, hogy minden típusunk rendelkezik a használati utasításban leírt valamennyi tulajdonsággal. Mivel arra törekszünk, hogy termékeinket állandóan továbbfejlesszük és javítsuk, megváltozhatnak olyan műszaki adatok, amelyeket nem ismertettünk.

A fejlesztés és az országonként eltérő előírások következtében előfordulhat, hogy a használati utasítás ábrái és példái eltérnek a szállított kivitelnél.

Vegye figyelembe a megengedhető nyomathordozók használatát és a készülék ápolásával kapcsolatos tudnivalókat, hogy elkerülje a károsodásokat vagy a korai kopást.

Törekedtünk arra, hogy ezt a kézikönyvet érthető formában hozzuk fogalomba, és lehetőleg sok információt szolgáltatassunk. Ha kérdése merül fel vagy hibát fedez fel, közölje velünk, hogy lehetőségünk legyen a kézikönyveink javítására.

A címkenyomtató kicsomagolása

- ⇒ Emelje meg a címkenyomtatót a készülék aljánál és emelje ki a dobozból.
- ⇒ Vizsgálja meg a címkenyomtatót a szállítási károk szempontjából.
- ⇒ Ellenőrizze a szállítmány teljességét.

Szállított elemek

- Címkenyomtató.
- Hálózati csatlakozókábel.
- A transzferfólia-felcsévélőre szerelt üres fóliaorsó.
- Leszakítóél (csak az alapkészülékeknél).
- Adagolóél (csak az adagolókészüléknél).
- Vágóberendezés (csak az opcionális késsel felszerelt készülékek esetén).
- Dokumentáció.
- Nyomtató illesztőprogram CD.
- Labelstar Office LITE.



FIGYELEM!

Őrizze meg az eredeti csomagolást a későbbi szállításhoz.

A címkenyomtató felállítása



VIGYÁZAT!

A pára és a nedvesség károsíthatja a készüléket, illetve a nyomtatandó anyagokat.

- ⇒ A címkenyomtatót csak száraz és a freccsenő víz hatásával szemben védett helyen szabad felállítani.
- ⇒ Állítsa fel a nyomtatót sík alapfelületen.
- ⇒ Nyissa fel a címkenyomtató fedelét.
- ⇒ Vegye ki a szállítási rögzítőelemeket a nyomtatófej környékén található habanyagból.

A címkenyomtató csatlakoztatása

A nyomtató széles tartományú tápegységgel van felszerelve. A készülék mindenféle beavatkozás nélkül használható 100 ... 240 V AC / 50-60 Hz váltóáramú hálózati feszültséggel.



VIGYÁZAT!

A készüléket a nem meghatározható bekapcsolási áramok károsíthatják.

- ⇒ A hálózatra való rákapcsolás előtt a hálózati kapcsolót „0” állásba kell kapcsolni.
- ⇒ A hálózati kábel csatlakozódugóját be kell dugni a hálózati csatlakozóaljzatba.
- ⇒ A hálózati kábel dugaszát földelt csatlakozóaljzatba szabad bedugni.



FIGYELEM!


Az elégtelen vagy hiányos földelés miatt üzem közben zavarok léphetnek fel.

Gondoskodjon róla, hogy a nyomtatóra csatlakoztatott számítógép és az összekötőkábel földelve legyen.

- ⇒ A címkenyomtatót alkalmas kábel segítségével kell a számítógéppel vagy a hálózattal összekapcsolni.

A címkenyomtató üzembe helyezése

Miután elkészítette az összes csatlakozást:

- ⇒ Kapcsolja be a nyomtatót a hálózati csatlakozóval.
A címkenyomtató bekapcsolása után megjelenik a főmenü, amelyből kiolvasható a nyomtató típusa, a dátum és időpont.
- ⇒ Helyezze be a címkeanyagot és a továbbító szalagot.
- ⇒ A *Címkeelrendezés/Címke mérése* (Label layout/Measure label) menüben indítsa el a mérési folyamatot.
- ⇒ A mérési folyamat befejezéséhez nyomja meg a  gombot a fóliabillentyűzeten.

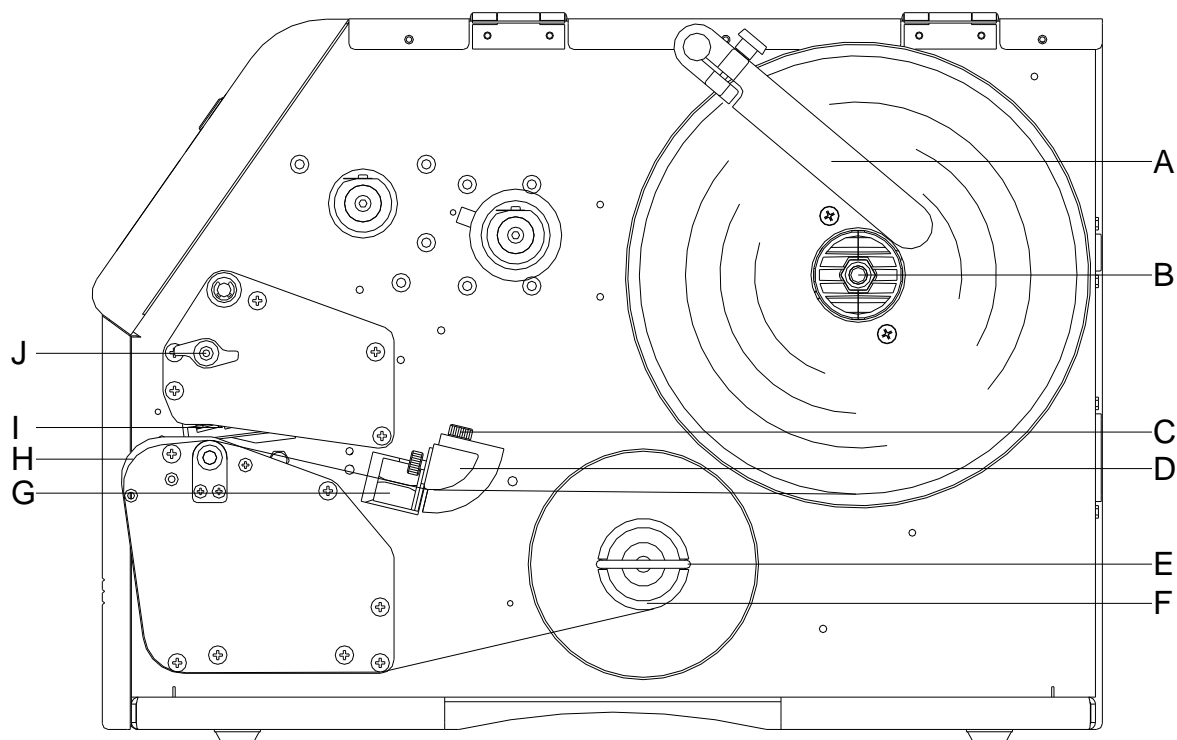


FIGYELEM!

A megfelelő méréshez legalább két teljes címkét előre kell tolni (nem a végtelen címkéknél).

A címkék és a bevágás hosszának mérésénél előfordulhatnak kis különbségek. Ezért az értékek a *Címkeelrendezés/Címke és Rész* (Label layout/Label and Gap) menüben manuálisan beállíthatók.

A címkecsík felcsévélése a felcsévélési üzemmódban

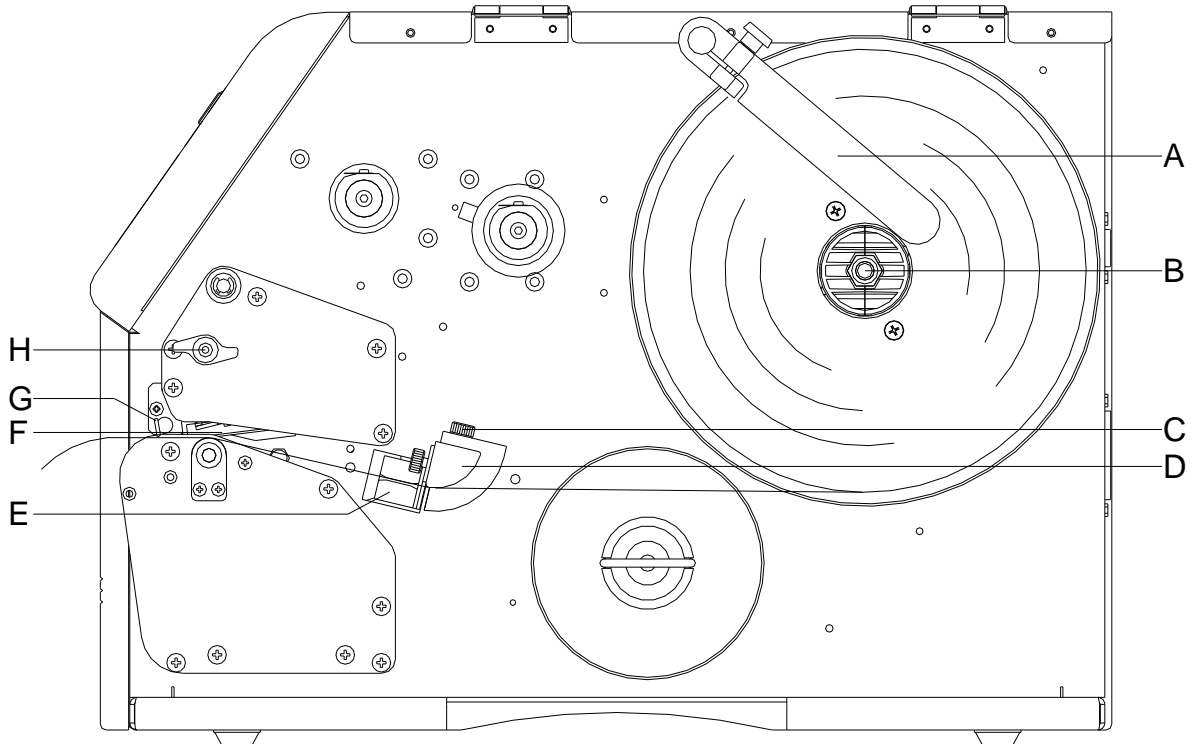


FIGYELEM!

Felcsévélési üzemmódban a készülék a rányomtatást követően későbbi felhasználás céljából belül ismét felcsévéli a címkéket.

- Nyissa fel a nyomtató fedelét.
- Forgassa el a (J) nyomókart balra, hogy felbillentse az (I) nyomófejet.
- Vegye le a (A) külső címketartót.
- A belső tekerceselű címketekercset helyezze a (B) lecsévéelő berendezésre és tegye vissza a címketartót.
- A címkeanyagot vezesse át az (D) címkevezető alatt és ügyeljen arra, hogy az anyag fusson át az (G) fénySOROMPON.
- A címkéket helyezze a (H) előlaphoz és a mechanika alatt vezesse hátra.
- A címke anyagát rögzítse az (F) továbbító szalag (E) kengyelén.
- Forgassa el a (J) nyomókart jobbra, amíg be nem kattann, hogy lebillentse az (I) nyomófejet.
- A (C) oldalvezetőt igazítsa az anyag szélességéhez.
- Zárja vissza a nyomtató fedelét.

Címketekercs behelyezése leszakítós üzemben



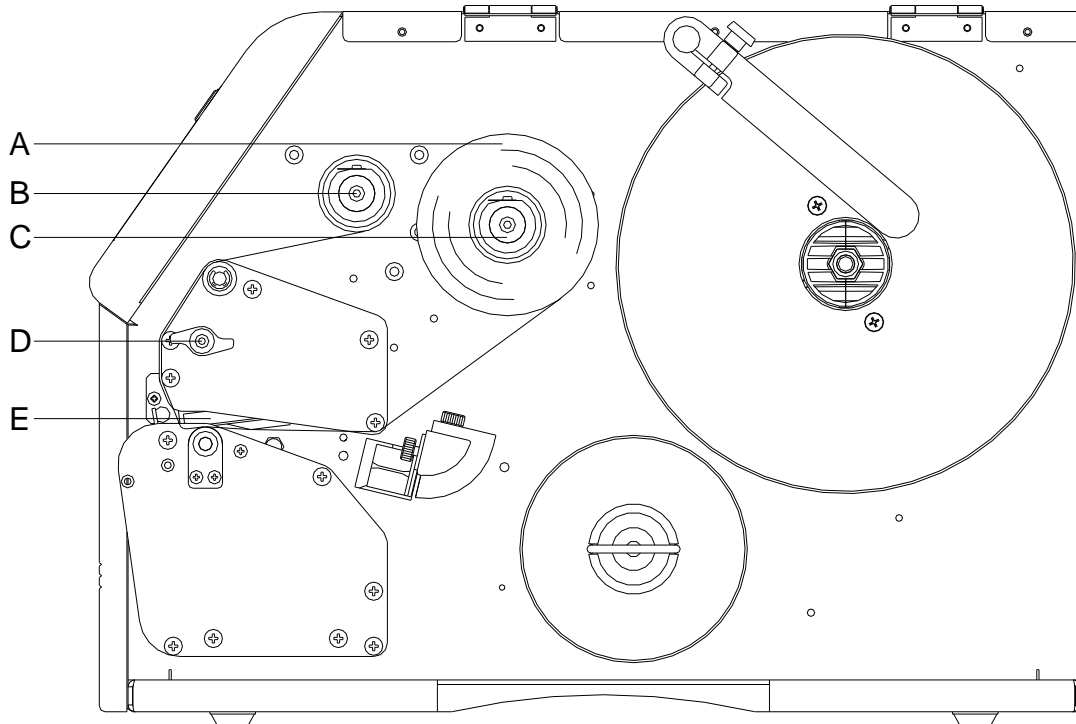
- Nyissa fel a nyomtató fedelét.
- Forgassa el a (H) nyomókart balra, hogy felbillentse az (F) nyomófejet.
- Vegye le a (A) külső címketartót.
- A belső tekercselésű címketekercset helyezze a (B) lecsévélő berendezésre és tegye vissza a címketartót.
- A címkeanyagot vezesse át az (D) címkevezető alatt és ügyeljen arra, hogy az anyag fusson át az (E) fényzorompón.
- Forgassa el a (H) nyomókart jobbra, amíg be nem kattannak, hogy lebillentse az (A) nyomófejet.
- A nyomógomb előtt látható a (G) leszakító él.
- Adja meg az offset-értéket a *Print settings/Tear-off offset* menüpontban (Nyomtatás indítása, leszakító él offset).
- A (C) oldalvezetőt igazítsa az anyag szélességéhez.
- Zárja vissza a nyomtató fedelét.

A transzferfólia behelyezése



FIGYELEM!

A hőátviteli nyomtatási eljáráshoz egy festékszalagot kell behelyezni. Ha a címkenyomtatót közvetlen hőnyomtatásra kívánja használni, nincs szükség festékszalagra. A címkenyomtatóba behelyezett festékszalag legyen legalább olyan széles, mint a nyomathordozó. Ha a festékszalag keskenyebb, mint a nyomathordozó, a nyomtatófej egy része védelem nélkül marad és hamar elhasználódik.



FIGYELEM!

A továbbítószalag behelyezése előtt tisztítsa meg a nyomtatófejet nyomtatófej- és hengertisztítóval (97.20.002). Tartsa be az izopropanol (IPA) használatára vonatkozó kezelési előírásokat. Ha a szer a bőrével, vagy szemével érintkezett, mossa meg az érintkezési felületet alaposan folyó víz alatt. Irritáció esetén keressen fel orvost. Gondoskodjanak a megfelelő szellőzésről.

- Nyissa fel a nyomtató fedelét.
- Forgassa el a (D) nyomókart balra, hogy felbillentse az (E) nyomófejet.



VIGYÁZAT!

Horzsolásveszély áll fenn az továbbítószalag behelyezésekor, illetve a használt továbbítószalag eltávolításakor!

⇒ Ügyeljen a rugólemez éleire!

- A külső tekercselésű (A) transzferfólia tekercset helyezze a (C) letekerő orsóra.
- Az üres festékszalag magot tolja az (B) feltekerő orsóra és a továbbítószalagot vezesse át nyomtatófej alatt.
- A továbbítószalag elejét egy ragasztószalag csíkkal rögzítse az (B) feltekerő orsó üres magjára. Ügyeljen arra, hogy a transzferfólia felcsévélés iránya az óramutató járásával ellentétes legyen.
- Forgassa el a (D) nyomókart jobbra, amíg be nem kattan, hogy lebillentse az (E) nyomófejet.
- Zárja vissza a nyomtató fedelét.



FIGYELEM!

Mivel az elektrosztatikus kisülés károsíthatja a termenyomtató fej vékony bevonatát vagy más elektronikus alkatrészeket, a szállítószalagnak antistatikusnak kell lenni.

Ha nem megfelelő anyagokat használ, akkor a nyomtató hibásan működhet és a garancia megszűnik.

Érintőképernyős kijelző

Az érintőképernyős kijelző felépítése

Az érintőképernyős kijelző egy intuitív grafikus kezelőfelület jól érthető szimbólumokkal és kapcsolófelületekkel.

Az érintőképernyős kijelző a készülék és a nyomtatási feladat aktuális állapotáról tájékoztatja a felhasználót, hibákat jelez és menükben mutatja a készülék beállításait.

Az érintőképernyős kijelző kapcsolófelületeinek kiválasztásával beállítások végezhetők.



Aktuális dátum és óraidő
Készüléknév (a hálózati beállításokban került megadásra)

A transzferszalag állapota

Felhasználó által definiált információs mező

Favorites	Megjeleníti a kedvencek listát
Configuration	Paraméter-beállítások választása
Memory Card	A memóriakártya menüjének elérése
Print	Nyomtatási feladat indítása
Test Print	Tesztnyomtatás indítása
Formfeed	Layout eltolás kiváltása
Info	Készülékinformációk megjelenítése

Műszaki adatok

	Vario III 103/8 T	Vario III 104/8	Vario III 107/12	Vario III 107/24	Vario III 108/12 T
Felbontás	203 dpi	203 dpi	300 dpi	600 dpi	300 dpi
Nyomatási sebesség	250 mm/s	250 mm/s	250 mm/s	100 mm/s	250 mm/s
Nyomatási szélesség	104 mm	104 mm	105.7 mm	105.7 mm	108.4 mm
Áteresztési szélesség					
Szokásos	116 mm	116 mm	116 mm	116 mm	116 mm
Kés-/egyenkénti kiadás	112 mm	112 mm	112 mm	112 mm	112 mm
Nyomatatófej	Flat Type ¹	Flat Type ²	Flat Type ²	Flat Type ²	Flat Type ¹
Címkék					
Címkék vagy végtelen anyag tekercsre vagy leporellóra	Papír, karton, textil, műanyag				
Anyagvastagság	max. 220 g/m ² (külön kívánságra nagyobb)				
Legkisebb címkeszélesség	15 mm				
Legkisebb címkemagasság					
Szokásos	6 mm				
Kés-/egyenkénti kiadás	15 mm				
Max. címkemagasság	6000 mm	6000 mm	3000 mm	1000 mm	3000 mm
Tekercs átmérője					
Belső letekercselés	200 mm				
Belső feltekercselés	100 mm				
Magátmérő	40 mm / 75 mm (kiegészítés)				
Tekercselés	külső vagy belső				
Címkeérzékelő					
Szokásos	Átmenő fény				
Kiegészítés	Visszaverődés alulról felfelé				
Továbbítószalag					
Festékoldal	külső vagy belső				
Tekercs átmérője	Ø 80 mm				
Magátmérő	25,4 mm / 1"				
Max. hossz	450 m				
Max. szélesség	110 mm				
Házméretetek (mm)					
Szélesség x magasság x mélység	230 x 310 x 450				
Súly	16 kg				
Elektronika					
Processzor	Nagy sebességű 32 bites				
Munkatároló (RAM)	16 MB				
Csatlakozóhely	Kompakt Flash kártya I. típus				
Elem	a valós idő órához (adattárolás a hálózat lekapcsolásakor)				
Figyelmeztető jelzés	Hangjelzés hiba esetén				
Portok					
Soros	RS-232C (115200 Baud sebességig)				
Párhuzamos	SPP				
USB	2.0 nagysebességű szolga				
Ethernet	10/100 Base T, LPD, RawIP-Printing, DHCP, HTTP, FTP				
WLAN (kiegészítés)	802.11 b/g/n Modul WEP, WPA, WPA-PSK, WPA2, WPA2-PSK, EAP				

¹ = Közvetlen term nyomtatás

² = Termotranszfer

Csatlakozási adatok	Vario III 103/8 T	Vario III 104/8	Vario III 107/12	Vario III 107/24	Vario III 108/12 T
Tápfeszültség Szabványos	100 ... 240 V AC / 50-60 Hz				
Teljesítményfelvétel	max. 150 VA				
Hőmérséklet	5 ... 35 °C				
Relatív páratartalom	max. 80 % (nem kondenzálódó)				
Kezelőmező					
Érintőképernyős kijelző	Színes kijelző, 800 x 480 képernyőpont háttérvilágítással képernyőátló: 7"				
Kezelőfunkciók	Kedvencek, funkciómenü, memóriakártya, nyomtatás indítása, tesztnyomtatás, előtolás, információ				
Beállítások					
	Dátum, időpont, műszak idők 20 nyelv beállítás (továbbiak kérésre) címkék-, készülék paraméterek, portok, jelszavas védelem				
Felügyelet					
Leállítás a következő esetekben	Transzferszalag vége / címke vége / nyomtatófej nyitott				
Státusznyomtatás	Készülék beállítások nyomtatása, pl. futásteljesítmény, fénySOROMPÓK, portok, hálózati paraméterek belső írásmódok valamint a támogatott vonalkódok kinyomtatása				
Feliratok					
Felirat típusok	6 bitmap font 8 vektor font/TrueType fontok 6 proporcionális font további felirat típusok kívánságra				
Jelkészletek	Windows 1250 –1257, DOS 437, 850, 852, 857, UTF-8 A rendszer támogat minden nyugat- és kelet-európai, latin, ciril, görög és arab (kiegészítés) jelkészletet. További jelkészletek kívánságra				
Bitmap fontok	Méret szélességben és magasságban 0,8 ... 5,6 Nagyítási tényező 2 ... 9 Írány 0°, 90°, 180°, 270°				
Vektor fontok/TrueType fontok	Méret szélességben és magasságban 1 ... 99 mm Nagyítási tényező fokozatmentes Írány 0°, 90°, 180°, 270°				
Írás attribútumok	Az írásmódtól függően – félkövér, dőlt, inverz, függőleges				
Karaktertávolság	Változtatható				
Vonalkódok					
1D vonalkódok	CODABAR, Code 128, Code 2/5 interleaved, Code 39, Code 39 extended, Code 93, EAN 13, EAN 8, EAN ADD ON, GS1-128, Identcode, ITF 14, Leitcode, Pharmacode, PZN 7 Code, PZN 8 Code, UPC-A, UPC-E				
2D vonalkódok	Aztec Code, CODABLOCK F, DataMatrix, GS1 DataMatrix, MAXICODE, PDF 417, QR Code				
Kompozit vonalkódok	GS1 DataBar Expanded, GS1 DataBar Limited, GS1 DataBar Omnidirectional, GS1 DataBar Stacked, GS1 DataBar Stacked Omnidirectional, GS1 DataBar Truncated				
	Minden vonalkód magassága, modulszélessége és aránya változtatható Írány 0°, 90°, 180°, 270° Választható vizsgálószám és karakternyomtatás				
Szoftver					
Konfiguráció	ConfigTool				
Folyamatvezérlés	NiceLabel				
Címkeszoftver	Labelstar Office Lite Labelstar Office				
Windows operációs rendszerek	Windows 7® - Windows 10® 32/64 Bit Windows Server 2008® (R2) - Windows Server 2019®				

A műszaki változtatások jogát fenntartjuk

Tisztítás



VESZÉLY!

Életveszély áramütés miatt!

⇒ Minden karbantartási művelet előtt válassza le a nyomtatórendszert az elektromos hálózatról, és várjon rövid ideig, míg a hálózati adapter feszültségmentessé válik.



FIGYELEM!

A készülék tisztításakor javasolt személyes munkavédelmi felszerelések, mint pl. védőszemüveg, vagy védőkesztyű viselete.

Karbantartási feladat	Időköz
Általános tisztítás.	Szükség szerint.
Továbbítószalag-húzóhenger tisztítása.	Minden egyes alkalommal a továbbítószalag cseréjekor vagy a nyomtatási kép zavara esetén.
A nyomóhenger tisztítása.	Minden egyes alkalommal a címkekercs cseréjekor vagy a nyomtatási kép és a címketovábbítás zavarai esetén.
A nyomtatófej tisztítása.	Közvetlen hőnyomatásnál: Minden egyes alkalommal a címkekercs cseréjekor. A transzfer fóliás nyomatásnál: Minden egyes alkalommal a transzferfólia cseréjekor vagy a nyomtatási kép zavara esetén.
A címke fénySOROMPÓjának tisztítása.	A címkekercs cseréjekor.



FIGYELEM!

Tartsa be az izopropanol (IPA) használatára vonatkozó kezelési előírásokat. Ha a szer a bőrével, vagy szemével érintkezett, mossa meg az érintkezési felületet alaposan folyó víz alatt. Irritáció esetén keressen fel orvost. Gondoskodjanak a megfelelő szellőzésről.



FIGYELMEZTETÉS!

A könnyen meggyulladó címkeoldó tűzveszélyt jelent!

⇒ Címkeoldó használatakor a címkenyomatót teljesen pormentesítse és tisztítsa meg.

Általános tisztítás



VIGYÁZAT!

Az éles tisztítószer megrongálhatja a nyomtatót!

⇒ A külső felületek vagy szerkezeti részegységek tisztításához nem szabad súroló- vagy oldószert használni.

⇒ A nyomtatási területen lévő port és papírszöszöt puha ecsettel vagy porszívóval kell eltávolítani.

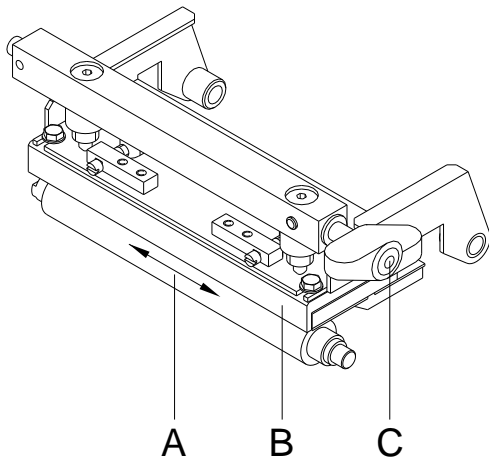
⇒ A külső felületeket általános célú tisztítószerrel kell megtisztítani.

Továbbítószalag-húzóhenger tisztítása

Ha a húzóhenger szennyezett, az rontja a nyomtatás minőségét és akadályozza az anyagtovábbítást.

- Nyissa fel a nyomtató fedelét.
- Vegye ki a nyomtatóból a címkéket és a transzferfóliát
- Görgőtisztítóval és puha ruhával távolítsa el a lerakódásokat.
- Ha az henger sérült, cserélje le.

A nyomóhenger tisztítása



Ha a nyomóhenger szennyezett, az rontja a nyomtatás minőségét és akadályozza az anyagtovábbítást.



VIGYÁZAT!

A nyomtatóhenger károsodása!

⇒ Ne használjanak éles, hegyes vagy kemény tárgyakat a nyomtatóhenger tisztításához!

- Nyissa fel a nyomtató fedelét.
- Forgassa el a (B) nyomókart balra, hogy felbillentse az (C) nyomófejet.
- Vegye ki a nyomtatóból a címkéket és a transzferfóliát
- Görgőtisztítóval és puha ruhával távolítsa el a lerakódásokat
- A (A) hengert lépésenként forgassa el kézzel, hogy az egészet meg tudja tisztítani (erre csak kikapcsolt nyomtatónál van lehetőség, mert különben a léptetőmotor áram alá kerül, ami a hengereket megtartja a helyzetükben).

A nyomatófej tisztítása

Nyomtatás közben a nyomatófejen szennyeződés halmozódhat fel, ami ronthatja a nyomtatási képet, például eltérő kontraszt vagy függőleges csíkok formájában.



VIGYÁZAT!

A nyomatófej károsodása!

⇒ Ne használjanak éles, hegyes vagy kemény tárgyakat a nyomatófej tisztításához!
⇒ Nem szabad megérinteni a nyomatófej üveg védőrétegét.

- Nyissa fel a nyomtató fedelét.
- Forgassa el a nyomókart balra, hogy felbillentse az nyomófejet.
- Vegye ki a nyomtatóból a címkéket és a transzferfóliát
- A nyomatófej felületét speciális tisztítópálcával vagy alkoholba mártott fültisztító pálcikával kell tisztítani.
- A nyomtató üzembe helyezését megelőzően a nyomatófejet 2-3 percig szárítani kell.

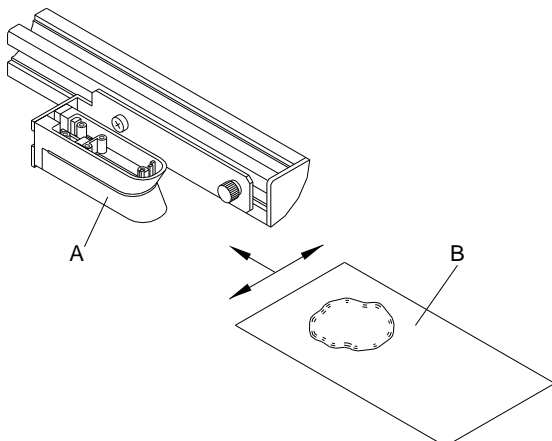
A címke fénySORPÓjának tisztítása



VIGYÁZAT!

Megsérülhet a fénySORPÓ!

⇒ A fénySORPÓ tisztításához nem szabad éles vagy kemény tárgyat, illetve oldószert használni.



A papírból eredő por beszennyezheti a címke fénySORPÓját. Ez rontja a címke elejének felismerését..

- Forgassa el a kart jobbról balra a nyomatófej megemeléséhez.
- Vegye ki a nyomtatóból a címkéket és a transzferfóliát.
- Az (A) fénySORPÓt fújja ki gázspray-vel. Tartsa be a dobozon látható utasításokat.
- Ezután az (A) címke-fénySORPÓkat egy előzőleg alkohollal nedvesített (B) tisztító kártyával tisztítsa meg. A tisztítókártyát mozgassa ide-oda (lásd az ábrát).
- Tegye vissza a címkéket és transzferfóliát a helyére.

Skrócona instrukcja i wskazówki
dotyczące bezpieczeństwa wyrobu

Polski

copyright by Carl Valentin

Podane dane na temat zawartości zestawu, wyglądu, parametrów, wymiarów i ciężaru są zgodne ze stanem naszej wiedzy w momencie złożenia dokumentacji do druku. Zmiany zastrzeżone.

Wszystkie prawa, wraz z tłumaczeniem, zastrzeżone.

Zabroniona jest reprodukcja lub przeprowadzanie zmian przy użyciu systemów elektronicznych, powielanie lub dystrybucja w jakiegokolwiek formie (druk, fotokopia lub inne procesy) bez pisemnego zezwolenia firmy Carl Valentin GmbH.

W wyniku ciągłego rozwoju urządzeń mogą wystąpić rozbieżności pomiędzy dokumentacją a urządzeniem. Aktualną wersję można znaleźć na stronie www.carl-valentin.de.

Znak firmowy

Wszystkie wymienione marki i znaki towarowe są markami zastrzeżonymi bądź zastrzeżonymi znakami towarowymi należącymi do poszczególnych właścicieli i nie zawsze są oznaczane osobno. Brak oznaczenia nie oznacza, że marki lub znaki towarowe nie są zastrzeżone.

Drukarki etykiet Carl Valentin spełniają wymogi następujących dyrektyw w sprawie bezpieczeństwa:

- CE** Wytoczne niskiego napięcia (2014/35/UE)
- Wytoczne kompatybilności elektromagnetycznej (2014/30/UE)



Carl Valentin GmbH

Postfach 3744
78026 Villingen-Schwenningen
Neckarstraße 78 – 86 u. 94
78056 Villingen-Schwenningen

Phone +49 7720 9712-0
Fax +49 7720 9712-9901

E-Mail info@carl-valentin.de
Internet www.carl-valentin.de

Spis treści

Użytkowanie zgodne z przeznaczeniem	88
Wskazówki bezpieczeństwa	88
Ekologiczne usuwanie urządzenia	88
Warunki eksploatacji	89
Rozpakowanie drukarki	92
Zakres dostawy	92
Ustawienie drukarki	92
Podłączenie drukarki	92
Uruchomienie drukarki	92
Wkładanie rolki etykiet w trybie zwijania	93
Wkładanie rolki etykiet w trybie odrywania	94
Wkładanie rolki taśmy transferowej	95
Wyświetlacz dotykowy	96
Dane techniczne	97
Czyszczenie ogólne	99
Czyszczenie wałka ciągnącego taśmy transferowej	99
Czyszczenie wałka drukarki	100
Czyszczenie głowicy drukarki	100
Czyszczenie bariery świetlnej etykiet	100

Użytkowanie zgodne z przeznaczeniem

- Drukarka etykiet została skonstruowana zgodnie ze stanem wiedzy technicznej oraz obowiązującymi przepisami dotyczącymi bezpieczeństwa. Pomimo tego w trakcie jej eksploatacji może dojść do powstania zagrożeń dla życia i zdrowia użytkownika lub osób trzecich, ewentualnie do nieprawidłowości w funkcjonowaniu urządzenia.
- Drukarka może być eksploatowana tylko w nienagannym stanie technicznym, zgodnie z jej przeznaczeniem, przy zastosowaniu zasad bezpieczeństwa i świadomości zagrożeń oraz przy przestrzeganiu zaleceń zawartych w instrukcji obsługi. W szczególności należy niezwłocznie usunąć usterki zagrażające bezpieczeństwu.
- Drukarka etykiet jest przeznaczona wyłącznie do wykonywania nadruków na odpowiednich, dopuszczonych przez producenta materiałach. Inne lub wykraczające poza uzgodnione ramy zastosowanie uważa się za niezgodne z przeznaczeniem. Za szkody powstałe wskutek nieprawidłowego użycia producent/dostawca nie ponosi odpowiedzialności; ryzyko leży wyłącznie po stronie użytkownika.
- Do użytkowania zgodnego z przeznaczeniem zalicza się również przestrzeganie instrukcji obsługi oraz stosowanie się do zaleceń/przepisów producenta w zakresie przeprowadzania prac konserwacyjnych.

Wskazówki bezpieczeństwa

- Drukarka do etykietek skonstruowana jest dla napięć zmiennych w granicach od 100 ... 240 V AC. Drukarkę do etykietek podłączać wyłącznie do gniazda wtykowego ze stykiem ochronnym.
- Drukarkę do etykietek łączyć tylko z urządzeniami prowadzącymi przewody ochronne niskiego napięcia.
- Wszystkie urządzenia przed podłączeniem lub odłączeniem należy wyłączyć (komputer, drukarkę, akcesoria).
- Drukarkę można użytkować wyłącznie w suchym otoczeniu i nie wolno wystawiać jej na działanie wilgoci (wody, mgły itp.).
- Drukarka do etykiet nie może być eksploatowana w atmosferze narażonej na wybuchy i w pobliżu przewodów wysokiego napięcia.
- Drukarkę do etykiet wolno eksploatować tylko w miejscach zabezpieczonych przed pyłem szlifierskim, metalowymi wiórami i podobnymi ciałami obcymi.
- Prace konserwacyjne i serwisowe mogą być przeprowadzane wyłącznie przez przeszkolonych specjalistów.
- Personel obsługowy musi zostać przeszkolony przez użytkownika na podstawie instrukcji obsługi.
- W przypadku, gdy drukarka używana jest z otwartą pokrywą, należy zachować ostrożność, by ubranie, włosy, biżuteria itp. nie dostały się w ruchome części urządzenia.
- Urządzenie i części (np. głowica drukująca) mogą się nagrzać podczas drukowania. Podczas eksploatacji nie dotykać, a przed wymianą materiału, demontażem lub regulacją pozostawić do ochłodzenia.
- Pod żadnym pozorem nie stosować łatwopalnych materiałów eksploatacyjnych.
- Nie wykonywać żadnych innych działań poza opisanymi w niniejszej instrukcji obsługi. Prace wykraczające poza ten zakres mogą być wykonywane tylko przez producenta lub w porozumieniu z producentem.
- Nieprawidłowe działania wykonywane na elektronicznych podzespołach oraz ich oprogramowaniu mogą spowodować usterki.
- Nieprawidłowe prace lub zmiany na urządzeniu mogą zagrażać bezpieczeństwu pracy.
- Czynności serwisowe należy zawsze zlecać wykwalifikowanemu zakładowi, posiadającemu niezbędną wiedzę fachową i narzędzia potrzebne do wykonania koniecznych prac.
- Na urządzeniu umieszczone są wskazówki ostrzegawcze, które zwracają uwagę na niebezpieczeństwa. Nie usuwać tych naklejek, w innym wypadku nie będzie możliwe rozpoznanie niebezpieczeństw.



NIEBEZPIECZEŃSTWO!

Zagrożenie życia przez wysokie napięcie!

⇒ Nie otwierać obudowy urządzenia

Ekologiczne usuwanie urządzenia

Producenci urządzeń B2B od dnia 23.03.2006 są zobowiązani do odbioru i utylizacji zużytych urządzeń wyprodukowanych po 13.08.2005. Tych zużytych urządzeń zasadniczo nie wolno oddawać do lokalnych punktów zbiórki. Mogą one być tylko utylizowane i usuwane w sposób zgodny z procedurami producenta. Odpowiednio oznaczone produkty Valentin można więc zwracać tylko firmie Carl Valentin GmbH.

Zużyte urządzenia zostaną wówczas zutylizowane w sposób fachowy.

Firma Carl Valentin GmbH niniejszym przejmuje na siebie wszystkie obowiązki związane z utylizacją zużytych urządzeń i umożliwia dalszy sprawny obrót produktami. Odbieramy tylko urządzenia wysłane na koszt nadawcy.

Płyta elektroniczna systemu drukującego jest wyposażona w baterię litową. Należy ją wyrzucać do pojemników na zużyte baterie w sklepach lub oddawać w publicznych punktach utylizacji.

Więcej informacji można zaczerpnąć z dyrektywy WEEE lub z naszej strony internetowej www.carl-valentin.de.

Warunki eksploatacji

Warunki eksploatacji to założenia, które muszą być spełnione przed uruchomieniem i podczas pracy urządzenia, aby zapewnić bezpieczną i bezawaryjną pracę.

Prosimy o dokładne zapoznanie się z warunkami eksploatacji.

W przypadku pytań dotyczących praktycznego zastosowania warunków eksploatacji należy skontaktować się z nami lub właściwym punktem obsługi klienta.

Warunki ogólne

Do momentu instalacji urządzenie należy przewozić i przechowywać w oryginalnym opakowaniu.

Urządzeń nie wolno instalować i nie wolno ich uruchamiać, dopóki nie zostaną spełnione warunki eksploatacji.

Do uruchomienia, programowania, obsługi, czyszczenia i konserwacji naszych urządzeń można przystąpić dopiero po dokładnym zapoznaniu się ich instrukcjami.

Urządzenia powinny być obsługiwane jedynie przez przeszkolony personel.



NOTYFIKACJA!

Zalecamy przeprowadzenie kilkakrotnych szkoleń.

Tematami szkolenia będą rozdziały 'Warunki eksploatacji', 'Wkładanie kasy z taśmą transferową' oraz 'Czyszczenie i konserwacja'.

Wskazówki te dotyczą również dostarczanych przez nas urządzeń innych producentów.

Wolno stosować tylko oryginalne części zamienne.

Jeżeli chodzi o części zamienne i zużywające się, należy zwrócić się do producenta.

Warunki w miejscu instalacji

Powierzchnia, na której planujemy ustawić urządzenie, powinna być równa. Nie powinna być narażona na wstrząsy i drgania, a w jej sąsiedztwie nie powinny występować przeciągi.

Urządzenia należy ustawiać w taki sposób, aby umożliwić optymalną ich obsługę i dobry dostęp w przypadku prac konserwacyjnych.

Przyłącze zasilające

Montaż przyłącza zasilającego do podłączenia naszych urządzeń musi być zgodny z międzynarodowymi przepisami i wynikającymi z nich ustaleniami. Należą do nich w głównej mierze zalecenia jednej z poniższych trzech komisji:

- Międzynarodowa Komisja Elektrotechniczna (IEC)
- Europejski Komitet Normalizacyjny Elektrotechniki (CENELEC)
- Związek Elektrotechników Niemieckich (VDE)

Nasze urządzenia są konstruowane w I klasie ochronnej wg VDE i muszą być podłączone do przewodu uziemiającego.

Przyłącze zasilające powinno być zaopatrzone w przewód ochronny do odprowadzania napięć zakłócających powstających wewnątrz urządzenia.

Dane techniczne przyłącza zasilającego

Napięcie sieciowe i częstotliwość sieciowa

Patrz tabliczka znamionowa

Dopuszczalne wahania napięcia sieciowego:

+6 % ... -10 % wartości znamionowej

Dopuszczalne wahania częstotliwości sieciowej:

+2 % ... -2 % wartości znamionowej

Dopuszczalny współczynnik zniekształceń nieliniowych napięcia sieciowego:

≤ 5 %

Środki przeciwzakłóceniami:

W przypadku silnych zakłóceń sieciowych (np. podczas użytkowania urządzeń sterowanych za pomocą tyrystorów) użytkownik musi zapewnić specjalne środki przeciwzakłóceniami. Możliwe są na przykład następujące rozwiązania:

- Uwzględnienie oddzielnej linii zasilającej dla naszego urządzenia.
- W przypadku problemów, wpięcie w przewód sieciowy przed naszymi urządzeniami separującego transformatora odsprężonego pojemnościowo lub innego urządzenia przeciwzakłóceniami.

Promieniowanie zakłócające i odporność na zakłócenia

Emisja zakłóceń zgodnie z normą EN 61000-6-3: 2007 dla obszaru przemysłowego

- Napięcie zakłócające na przewodach zgodnie z normą EN 55022: 09-2003
- Natężenie pola zakłóceniewego zgodnie z normą EN 55022: 09-2003
- Emisje harmonicznego prądu (do sieci energetycznej) zgodnie z normą EN 61000-3-2: 09-2006
- Migotanie światła zgodnie z normą EN 61000-3-3: 1955 + A1:2001 + A2:2005

Odporność na zakłócenia zgodnie z normą EN 61000-6-2: 2005 dla obszaru przemysłowego

- Odporność na zakłócenia wywołane wyładowaniem elektryczności statycznej zgodnie z normą EN 61000-4-2: 12-2001
- Pola elektromagnetyczne zgodnie z normą EN 61000-4-3: 11-2003, ENV 50204: 03-1995
- Odporność na zakłócenia wywołane szybkimi, nieustalonymi wielkościami zakłócającymi (Burst) zgodnie z normą EN 61000-4-4: 07-2005
- Odporność na zakłócenia wywołane napięciem udarowym (Surge) zgodnie z normą EN 61000-4-5: 12-2001
- Pole magnetyczne zgodnie z normą EN 61000-4-6: 12-2001
- Przerwy w zasilaniu i spadki napięcia zgodnie z normą EN 61000-4-11: 02-2005



NOTYFIKACJA!

To jest urządzenie klasy A. Urządzenie te może być źródłem zakłóceń radiowych w mieszkaniu i jego otoczeniu; w takim wypadku można żądać od użytkownika zastosowania odpowiednich środków i zapobieżenia temu.

Przewody łączące z zewnętrznymi urządzeniami

Wszystkie przewody łączące muszą być prowadzone w ekranowanych liniach. Plecionka ekranująca powinna być z obu stron połączona na dużej powierzchni z obudową wtyczki.

Nie wolno prowadzić tych przewodów równoległe do przewodów zasilających. W przypadku konieczności prowadzenia przewodów równoległe, należy zachować minimum 0,5 m odstępu między nimi.

Zakres temperatur dla przewodów: -15 ... +80 °C.

Można podłączać tylko urządzenia z obwodem prądowym, które spełniają wymagania bardzo niskiego napięcia bezpiecznego (SELV). Ogólnie są to urządzenia sprawdzone pod kątem normy EN 60950/EN 62368-1.

Linie danych w instalacji

Przewody przenoszenia danych muszą być całkowicie zabezpieczone i zaopatrzone w metalowe lub metalizowane obudowy złączek. Konieczne są ekranowane przewody i złączki, aby unikać emisji promieniowania oraz odbioru zakłóceń elektrycznych.

Dopuszczalne przewody

Przewód ekranowany: 4 x 2 x 0,14 mm² (4 x 2 x AWG 26)
 6 x 2 x 0,14 mm² (6 x 2 x AWG 26)
 12 x 2 x 0,14 mm² (12 x 2 x AWG 26)

Przewody nadawcze i odbiorcze powinny być skręcone parami.

Maksymalne długości przewodów: w przypadku złącza V 24 (RS232C) - 3 m (z ekranem)
 w przypadku złącza port równoległy - 3 m (z ekranem)
 w przypadku złącza USB - 3 m
 w przypadku złącza Ethernet - 100 m

Konwekcja powietrza

Aby uniknąć nadmiernego przegrzania, wokół urządzenia musi występować swobodny ruch powietrza.

Wartości graniczne

Stopień ochrony wg IP:	20
Temperatura otoczenia °C (praca):	min. +5 maks. +35
Temperatura otoczenia °C (składowanie):	min. -20 maks. +60
Wilgotność względna % (praca):	maks. 80
Wilgotność względna % (składowanie):	maks. 80 (nie wolno dopuścić do obroszenia urządzenia)

Gwarancja

Nie ponosimy odpowiedzialności za szkody powstałe w wyniku:

- Nieprzestrzegania podanych warunków obsługi i instrukcji zawartych w podręczniku obsługi.
- Nieprawidłowego montażu peryferyjnej instalacji elektrycznej.
- Zmian konstrukcyjnych w naszych urządzeniach.
- Nieprawidłowego programowania i obsługi.
- Braku zabezpieczenia danych.
- Stosowania nieoryginalnych części zamiennych i akcesoriów.
- Naturalnego zużycia.

W przypadku nowej instalacji lub ponownego programowania urządzenia należy sprawdzić nowe ustawienie wykonując przebieg próbny i próbny wydruk. W ten sposób można uniknąć nieprawidłowych wyników, oznaczeń i oszacowań.

Urządzenia powinny być obsługiwane jedynie przez przeszkolonych pracowników.

Należy sprawdzić, czy sposób obchodzenia się z naszymi wyrobami jest właściwy, i powtórzyć szkolenia.

Nie dajemy gwarancji, że wszystkie właściwości opisane w tej instrukcji występują w każdym modelu. W związku z podejmowanym wysiłkiem ciągłego rozwoju i ulepszania dane techniczne mogą ulec zmianie bez powiadomienia.

Ze względu na dalszy rozwój i różne przepisy obowiązujące w poszczególnych krajach, ilustracje i przykłady w instrukcjach mogą odbiegać od dostarczonego modelu.

Należy uwzględnić informacje o dopuszczalnych nośnikach wydruku i przestrzegać wskazówek dotyczących konserwacji drukarki, aby uniknąć uszkodzeń lub przedwczesnego zużycia.

Dołożyliśmy wielu starań, aby ten podręcznik miał zrozumiałą formę i zawierał możliwie najwięcej informacji. Jeżeli pojawią się jakieś pytania lub natkniesz się Państwo na błędy, prosimy o przekazanie nam tych informacji, abyśmy mieli możliwość wprowadzenia poprawek w naszych podręcznikach.

Rozpakowanie drukarki

- ⇒ Podnieść drukarkę etykiet od spodu i wyciągnąć z kartonu.
- ⇒ Sprawdzić drukarkę pod kątem ewentualnych szkód powstałych w czasie transportu
- ⇒ Sprawdzić, czy zestaw jest kompletny.

Zakres dostawy

- Drukarka do etykietek.
- Kabel sieciowy.
- Pusty rdzeń folii, zamontowany na nawijarce folii transferowej.
- Krawędź do odrywania (tylko w urządzeniach w wersji podstawowej).
- Dyspenser (tylko urządzenia z funkcją odklejania).
- Urządzenie odcinające (tylko w przypadku urządzeń z opcją nóż).
- Dokumentacja.
- Sterownik drukarki na płycie CD.
- Labelstar Office LITE.



NOTYFIKACJA!

Zachować oryginalne opakowanie do transportu w przyszłości.

Ustawienie drukarki



PRZESTROGA!

Uszkodzenia urządzenia lub materiałów do nadruku wskutek wilgoci.

⇒ Drukarkę należy ustawiać wyłącznie w miejscach suchych i nienarażonych na rozpryskującą się wodę.

- ⇒ Drukarkę należy ustawić na równym podłożu.
- ⇒ Otworzyć pokrywę drukarki.
- ⇒ Usunąć zabezpieczenia transportowe z pianki, umieszczone w okolicach głowicy drukującej.

Podłączenie drukarki

Drukarka wyposażony jest w zasilacz szerokozakresowy- Umożliwia on pracę drukarki tak z zasilaniem 100 ... 240 V AC / 50-60 Hz, bez zmian montażowych.



PRZESTROGA!

Niebezpieczeństwo uszkodzenia urządzenia wskutek niezdefiniowanych prądów włączeniowych.

⇒ Przed podłączeniem do sieci przełącznik sieciowy ustawić w pozycji '0'.

- ⇒ Wsunąć kabel sieciowy do gniazda zasilania sieciowego.
- ⇒ Podłączyć kabel sieciowy do wtyczki z kontaktem uziemionym.



NOTYFIKACJA!


Z powodu niewystarczającego uziemienia lub jego braku mogą występować zakłócenia w funkcjonowaniu urządzenia.

Zapewnić poprawne uziemienie wszystkich komputerów jak i połączeń kablowych dołączonych do drukarki.

- ⇒ Połączyć drukarkę do etykietek do komputera lub sieci komputerowej odpowiednim kablem

Uruchomienie drukarki

Gdy dokonano wszystkich połączeń:

- ⇒ Włączyć drukarkę przełącznikiem sieciowym.
Po włączeniu drukarki pojawi się menu główne, z którego można uzyskać informacje o typie drukarki, aktualnej dacie oraz godzinie.
- ⇒ Włożyć nośnik z etykietami i taśmę transferową.
- ⇒ W menu *Etykiety układ/Pomiar etykiety* uruchom procedurę pomiaru.
- ⇒ Procedurę pomiaru etykiety można zakończyć naciskając przycisk  na klawiaturze membranowej.

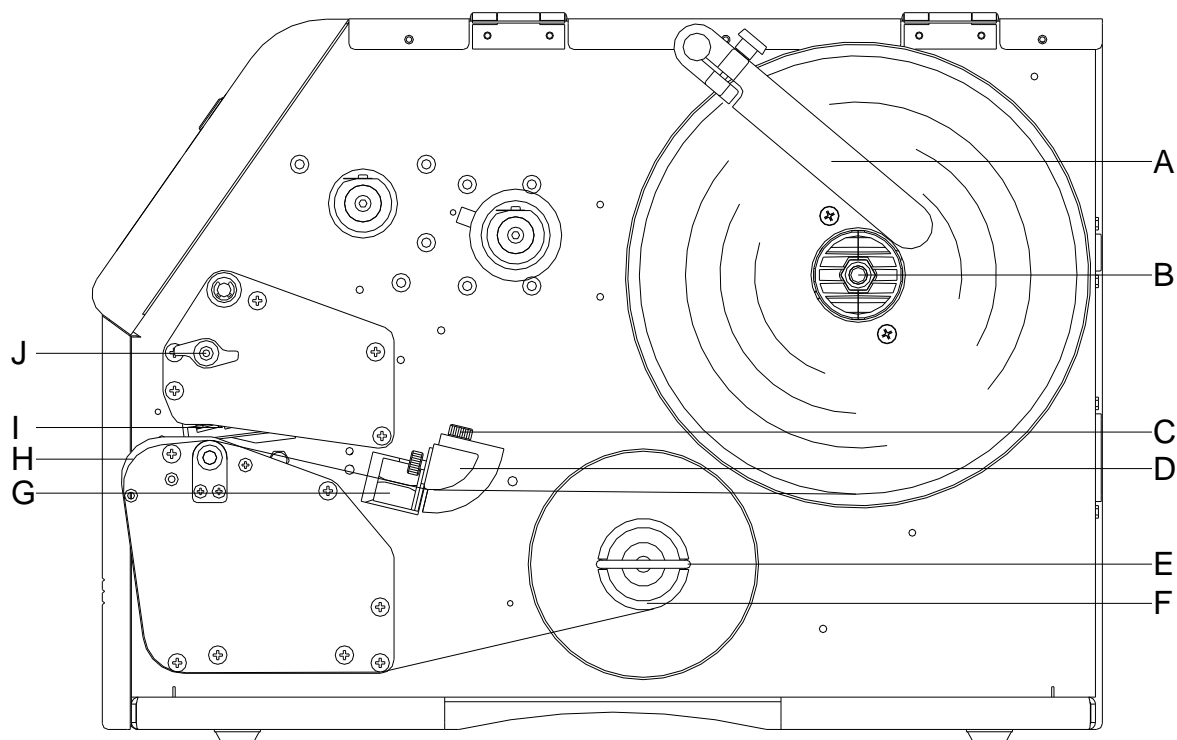


NOTYFIKACJA!

Aby umożliwić wykonanie prawidłowego pomiaru należy wysunąć przynajmniej dwie całe etykiety (nie dotyczy to etykiet ciągłych).

W przypadku pomiaru długości etykiet i prześwietu wykonywanego przez drukarkę mogą wystąpić niewielkie różnice. Z tego względu wartości długości etykiet i prześwietu można również wprowadzić ręcznie w menu *Etykiety układ/Etykieta i Przeświet*.

Wkładanie rolki etykiet w trybie zwijania

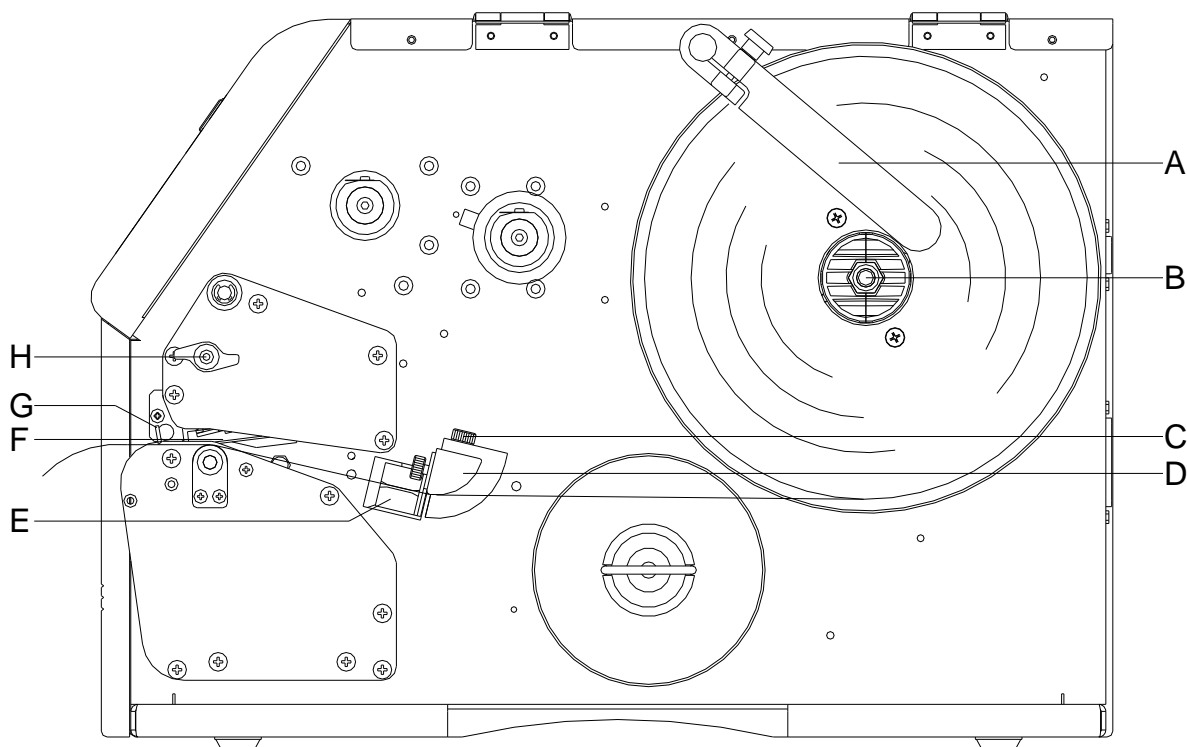


NOTYFIKACJA!

W trybie nawijania etykiety po zadrukowaniu są ponownie nawijane wewnątrz celem późniejszego użycia.

- Otwórz pokrywę drukarki.
- Postaw głowicę drukującą (I), obracając czerwoną dźwignię (J) w kierunku przeciwnym do ruchu wskazówek zegara.
- Ściągnij zewnętrzny element mocujący rolkę etykiet (A).
- Nałóż rolkę etykiet z nawojem wewnętrznym na szpulę odwijającą (B) i ponownie załóż element mocujący.
- Przeprowadź taśmę z etykietami pod prowadnicą etykiet (D), zwracając uwagę, aby taśma przeszła przez fotokomórkę (G).
- Owiń etykiety wokół płyty czołowej (H) i poprowadź je dalej pod mechanizmem w kierunku tylnej części drukarki.
- Zaczep taśmę z etykietami do przewidzianego w tym celu uchwyty (E) na szpuli zwijającej (F).
- Obróć dźwignię dociskającą (J) w kierunku zgodnym z ruchem wskazówek zegara aż zaskoczy, aby wychylić głowicę dociskową (I).
- Wyrównaj prowadnicę boczną (C) na szerokość materiału.
- Zamknij pokrywę drukarki.

Wkładanie rolki etykiet w trybie odrywania



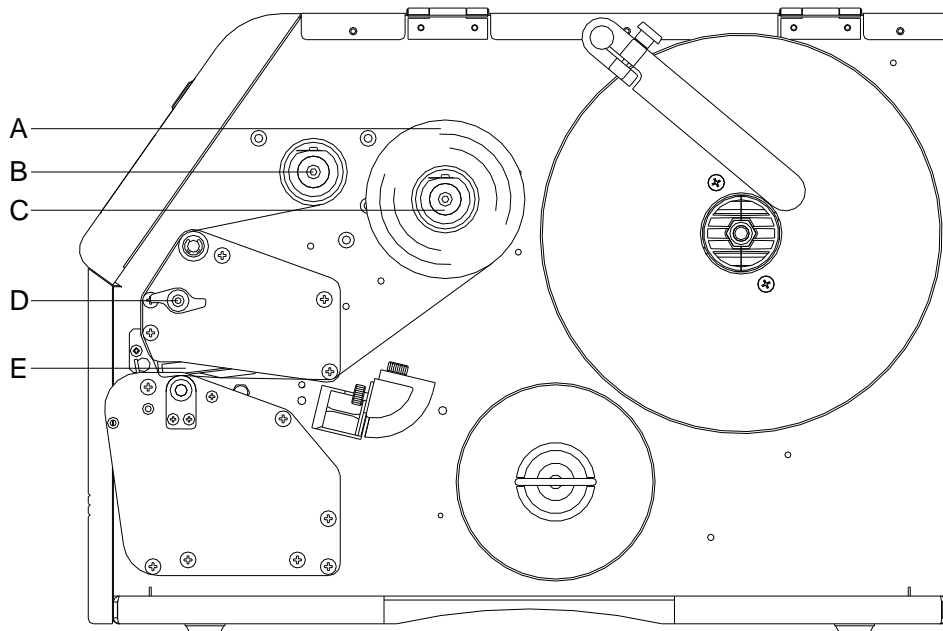
- Otwórz pokrywę drukarki.
- Postaw głowicę drukującą (F), obracając czerwoną dźwignię (H) w kierunku przeciwnym do ruchu wskazówek zegara.
- Ściągnij zewnętrzny element mocujący rolkę etykiet (A).
- Nałóż rolkę etykiet z nawojem wewnętrznym na szpulę odwijającą (B) i ponownie załóż element mocujący.
- Przeprowadź taśmę z etykietami pod prowadnicą etykiet (D), zwracając uwagę, aby taśma przeszła przez fotokomórkę (E).
- Obróć dźwignię dociskającą (H) w kierunku zgodnym z ruchem wskazówek zegara aż zaskoczy, aby wychylić głowicę dociskową (F).
- Przed głowicą drukującą znajduje się krawędź odrywania (G), na której, jak sama nazwa wskazuje, można oderwać nadrukowaną etykietę ciągnąc ją w dół.
- W punkcie menu *Print settings/Tear-off offset* (Inicjowanie drukarki/Krawędź odrywania) można wprowadzić wartość przesunięcia.
- Wyrównaj prowadnice boczną (C) na szerokość materiału.
- Zamknij pokrywę drukarki.

Wkładanie rolki taśmy transferowej



NOTYFIKACJA!

W przypadku metody druku termotransferowego należy włożyć taśmę barwiącą. Jeżeli drukarka jest wykorzystywana w trybie bezpośredniego druku termicznego, taśmy barwiącej nie instaluje się. Używane w drukarce taśmy barwiące muszą mieć przynajmniej taką samą szerokość co nośnik. Jeżeli taśma barwiąca będzie węższa od nośnika, na którym wykonywany jest nadruk, wówczas głowica drukująca jest częściowo odsłonięta i zużyje się przedwcześnie.



NOTYFIKACJA!

Przed włożeniem nowej rolki taśmy transferowej głowicę drukującą należy oczyścić środkiem do czyszczenia głowicy i wałków (97.20.002). Przestrzegać przepisy dotyczące postępowania podczas stosowania izopropanolu (IPA). W przypadku kontaktu ze skórą lub oczami należy je bardzo dokładnie przemyć bieżącą wodą. Jeżeli podrażnienie się utrzymuje, należy skontaktować się z lekarzem. Zapewnić dobre przewietrzenie.

- Otwórz pokrywę drukarki.
- Postaw głowicę drukującą (E), obracając czerwoną dźwignię (D) w kierunku przeciwnym do ruchu wskazówek zegara.



PRZESTROGA!

Ryzyko otarć podczas wkładania taśmy transferowej bądź podczas wyjmowania zużytej taśmy transferowej!
⇒ Zwracać uwagę na krawędzie blachy sprężynowej!

- Na szpulę odwijającą (C) załóż rolkę taśmy transferowej (A) z nawojem zewnętrznym. Przy zakładaniu taśmy barwiącej należy zwracać uwagę, aby rdzeń taśmy ciasno przylegał do stopera rolki odwijającej. Aby uzyskać dobry wydruk, taśma barwiąca nie powinna być węższa niż materiał, na którym znajdują się etykiety.
- Pusty rdzeń po taśmie barwiącej nasuń na rolkę zwijającą (B). Poprowadź taśmę transferową pod głowicę drukującą.
- Za pomocą taśmy samoprzylepnej przymocuj taśmę barwiącą do pustego rdzenia na rolce zwijającej (B) zgodnie z kierunkiem zwijania. W celu sprawdzenia, czy taśma przesuwana się w sposób prawidłowy bez zagięć i fałdów, obróć kilkakrotnie tuleję nawojową w kierunku przeciwnym do ruchu wskazówek zegara.
- Obróć dźwignię dociskającą (D) w kierunku zgodnym z ruchem wskazówek zegara aż zaskoczy, aby wychylić głowicę dociskową (E).
- Zamknij pokrywę drukarki.



NOTYFIKACJA!

Ponieważ rozładowanie elektrostatyczne może uszkodzić powłokę głowicy termicznej lub inne elementy elektroniczne, taśma termotransferowa powinna być antystatyczna. Użycie niewłaściwych materiałów może spowodować nieprawidłowe działanie drukarki i spowodować utratę gwarancji.



PRZESTROGA!

Wpływ materiałów elektrostatycznych na ludzi!

⇒ Stosować antystatyczną taśmę transferową, ponieważ podczas wyjmowania może dojść do wyładowań elektrostatycznych.

Wyświetlacz dotykowy

Budowa wyświetlacza dotykowego

Wyświetlacz dotykowy zawiera intuicyjny, graficzny interfejs użytkownika ze zrozumiałymi symbolami i przyciskami.

Wyświetlacz informuje o aktualnym stanie urządzenia i zlecenia, sygnalizuje błędy i wyświetla ustawienia urządzenia w menu.

Za pomocą przycisków na wyświetlaczu dotykowym można wprowadzać ustawienia.

Aktualna data i godzina
Nazwa urządzenia (podać w
ustawieniach sieciowych)

Status taśmy transferowej

Zdefiniowane przez
użytkownika pole informacyjne



Favorites	Wyświetla listę ulubionych
Configuration	Wybór ustawień parametrów
Memory Card	A memóriakártya menüjének elérése
Print	Uruchamianie zlecenia drukowania
Test Print	Uruchamianie druku testowego
Formfeed	Otwieranie układu-przesuw
Info	Wyświetlanie informacji o urządzeniu

Dane techniczne

	Vario III 103/8 T	Vario III 104/8	Vario III 107/12	Vario III 107/24	Vario III 108/12 T
Rozdzielczość	203 dpi	203 dpi	300 dpi	600 dpi	300 dpi
Maks. prędkość druku	250 mm/s	250 mm/s	250 mm/s	100 mm/s	250 mm/s
Szerokość nadruku	104 mm	104 mm	105.7 mm	105.7 mm	108.4 mm
Szerokość przepustowa					
Standardowa	116 mm	116 mm	116 mm	116 mm	116 mm
Tryb noża / dozownika	112 mm	112 mm	112 mm	112 mm	112 mm
Głowicy drukującej;	Flat Type ¹	Flat Type ²	Flat Type ²	Flat Type ²	Flat Type ¹
Etykiety					
Materiał etykiet lub materiał ciągły na rolkach lub leporello	Papier, karton, tekstylia, tworzywo sztuczne				
Grubość materiału	maks. 220 gr/m ² (większe na zamówienie)				
Min. szerokość etykiet	15 mm				
Min. wysokość etykiet					
Standardowa	6 mm				
Tryb noża / dozownika	15 mm				
Maks. wysokość etykiet	6000 mm	6000 mm	3000 mm	1000 mm	3000 mm
Maks. średnica rolki					
Rozwinięcie wewnętrzne	200 mm				
Nawinięcie wewnętrzne	100 mm				
Średnica rdzenia	40 mm / 75 mm (opcja)				
Nawijanie	zewnątrzna lub wewnątrzna				
Czujnik etykiet					
Standardowa	Światłowodowy				
Opcja	Odbicie od dołu lub od góry				
Długość taśm transferowych					
Strona koloru	zewnątrzna lub wewnątrzna				
Maks. średnica rolki	Ø 80 mm				
Średnica rdzenia	25,4 mm / 1"				
Maks. długość	450 m				
Maks. szerokość	110 mm				
Wymiary (mm)					
szerokość x wysokość x głębokość	230 x 310 x 450				
Orientacyjny ciężar	16 kg				
Elektronika					
Procesor	High Speed 32 Bit				
Pamięć robocza (RAM)	16 MB				
Gniazdo rozszerzeń	dla karty Compact Flash typu I				
Bateria	Dla zegaru czasu rzeczywistego (zapisanie danych podczas odłączenia od sieci)				
Sygnal ostrzegawczy	Sygnal akustyczny w przypadku błędu				
Złącza					
Szeregowe	RS-232C (do 115200 baud)				
Równoległe	SPP				
USB	2.0 High Speed Slave				
Ethernet	10/100 Base T, LPD, RawIP-Printing, DHCP, HTTP, FTP				
WLAN (opcja)	Moduł 802.11 b/g/n WEP, WPA, WPA-PSK, WPA2, WPA2-PSK, EAP				

¹ = Druk termiczny² = Druk termotransferowy

Parametry zasilania	Vario III 103/8 T	Vario III 104/8	Vario III 107/12	Vario III 107/24	Vario III 108/12 T
Napięcie zasilające	100 ... 240 V AC / 50-60 Hz				
Pobór mocy	maks. 150 VA				
Temperatura	5 ... 35 °C				
Wilgotność względna	maks. 80 % (bez kondensacji)				
Pole obsługowe					
Wyświetlacz dotykowy	Kolorowy wyświetlacz, 800 x 480 pikseli przekątna obrazu 7"				
Funkcje obsługi	ulubione, menu funkcji, karta pamięci, start druku, druk testowy, przesuw, informacja				
Ustawienia					
	Data, godzina, godziny zmiany 20 możliwości ustawienia języka (dalsze na zapytanie) parametry etykiet, parametry urządzenia, interfejsy, zabezpieczenie hasłem				
Kontrole					
Zatrzymanie druku w przypadku, gdy	Skończy się taśma transferowa / skończy się etykiety / głowica drukująca jest otwarta				
Wydruk statusu	Wydruk ustawień urządzenia jak np. wydajność biegu, fotokomórki, parametry interfejsów, parametry sieci Wydruk wewnętrznych rodzajów czcionek jak i wszystkich wspomagających kodów kreskowych				
Czcionki					
Rodzaje czcionek	6 czcionek bitmapowych 8 czcionek wektorowych/ czcionki true type 6 czcionek proporcjonalnych Inne rodzaje czcionek na zapytanie				
Zestawy znaków	Windows 1250 do 1257, DOS 437, 850, 852, 857, UTF-8 Zawierają wszystkie znaki europy zachodniej i wschodniej, znaki łacińskie, cyryliczne, greckie oraz arabskie (opcja). Inne zestawy znaków na zapytanie				
Czcionki bitmapowe	Szerokość i wysokość 0,8 ... 5,6 Faktor powiększenia 2 ... 9 Wyrównanie 0°, 90°, 180°, 270°				
Czcionki wektorowe / czcionki true type	Szerokość i wysokość 1 ... 99 mm Faktor powiększenia bezstopniowy Wyrównanie 0°, 90°, 180°, 270°				
Cechy pisma	Zależnie od rodzaju czcionki – pogrubione, pochylone, odwrócone, pionowe				
Odstęp między znakami	zmiennie				
Kody kreskowe					
Kody kreskowe 1D	CODABAR, Code 128, Code 2/5 interleaved, Code 39, Code 39 extended, Code 93, EAN 13, EAN 8, EAN ADD ON, GS1-128, Identcode, ITF 14, Leitcode, Pharmacode, PZN 7 Code, PZN 8 Code, UPC-A, UPC-E				
Kody kreskowe 2D	Aztec Code, CODABLOCK F, DataMatrix, GS1 DataMatrix, MAXICODE, PDF 417, QR Code				
Kody kreskowe Composite	GS1 DataBar Expanded, GS1 DataBar Limited, GS1 DataBar Omnidirectional, GS1 DataBar Stacked, GS1 DataBar Stacked Omnidirectional, GS1 DataBar Truncated				
	Wszystkie kody kreskowe są zmiennie pod względem wysokości, szerokości modułu oraz współczynnika rati. Wyrównanie 0°, 90°, 180°, 270° Do wyboru cyfry kontrolne i wydruk pisma literowego				
Oprogramowanie					
Konfiguracja	ConfigTool				
Sterowanie procesem	NiceLabel				
Oprogramowanie do etykiet	Labelstar Office Lite Labelstar Office				
Sterownik Windows	Windows 7® - Windows 10® 32/64 Bit Windows Server 2008® (R2) - Windows Server 2019®				

Zmiany techniczne zastrzeżone

Czyszczenie



NIEBEZPIECZEŃSTWO!

Niebezpieczeństwo porażenia prądem!

- ⇒ Przed przystąpieniem do wszelkich prac konserwacyjnych odłączyć system drukujący od sieci elektrycznej i odczekać przez chwilę, aż zasilacz się rozładuje.



NOTYFIKACJA!

Podczas czyszczenia urządzenia zaleca się noszenie osobistego wyposażenia ochronnego, czyli okularów ochronnych i rękawic.

Czynność konserwacyjna	Okres
Czyszczenie ogólne	W razie potrzeby.
Czyszczenie wałka ciągnącego taśmy transferowej.	W przypadku każdej wymiany folii transferowej lub nieprawidłowości wydruku.
Czyszczenie wałka drukarki	W przypadku każdej wymiany rolki z etykietami lub nieprawidłowości wydruku oraz przesuwu etykiet.
Czyszczenie głowicy drukarki	Druk termiczny bezpośredni: Przy każdej zmianie rolki etykiet Druk termotransferowy: W przypadku każdej wymiany folii transferowej lub nieprawidłowości wydruku
Czyszczenie bariery świetlnej etykiet	Wymiana rolki z etykietami.



NOTYFIKACJA!

Przestrzegać przepisy dotyczące postępowania podczas stosowania izopropanolu (IPA). W przypadku kontaktu ze skórą lub oczami należy je bardzo dokładnie przemyć bieżącą wodą. Jeżeli podrażnienie się utrzymuje, należy skontaktować się z lekarzem. Zapewnić dobre przewietrzenie.



OSTRZEŻENIE!

Niebezpieczeństwo pożaru z powodu łatwopalnego rozpuszczalnika kleju etykiet!

- ⇒ W przypadku użycia rozpuszczalnika do kleju etykiet należy dokładnie oczyścić z pyłu i zanieczyszczeń drukarkę etykiet.

Czyszczenie ogólne



PRZESTROGA!

Uszkodzenie drukarki wskutek stosowania ostrych środków czyszczących!

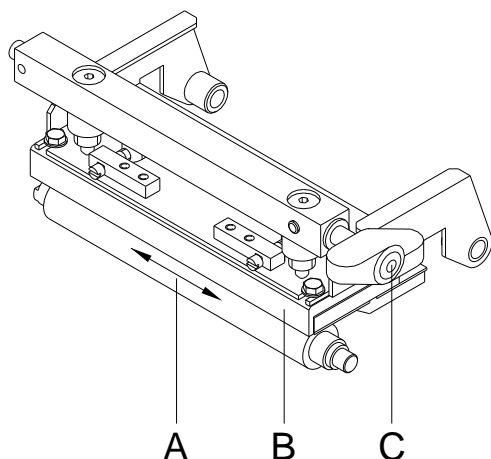
- ⇒ Nie stosować żadnych środków szorujących lub rozpuszczalników do czyszczenia powierzchni zewnętrznych lub podzespołów urządzenia.
- ⇒ Kurz i papierowe paprochy w strefie drukowania usunąć miękkim pędzelkiem lub odkurzaczem.
- ⇒ Powierzchnie zewnętrzne oczyścić uniwersalnym środkiem czyszczącym.

Czyszczenie wałka ciągnącego taśmy transferowej

Zabrudzenie wałka ciągnącego powoduje pogorszenie jakości druku i może powodować zakłócenia w transporcie materiału.

- Otwórz pokrywę drukarki.
- Wyjąć etykiety i folię transferową z drukarki.
- Osady usunąć środkiem czyszczącym do wałków używając miękkiej ściereczki.
- Jeśli wałek wykazuje uszkodzenia, należy go wymienić na nowy.

Czyszczenie wałka drukarki



Zanieczyszczenie wałka dociskowego powoduje gorszą jakość druku i może wpływać negatywnie na transport materiału.



PRZESTROGA!

Uszkodzenie wałka drukującego!

⇒ Do czyszczenia wałka drukującego nie wolno używać ostrych, spiczastych i twardych przedmiotów.

- Otwórz pokrywę drukarki.
- Postaw głowicę drukującą (C), obracając czerwoną dźwignię (B) w kierunku przeciwnym do ruchu wskazówek zegara.
- Wyjąć etykiety i folię transferową z drukarki.
- Osady usunąć środkiem czyszczącym do wałków używając miękkiej ściereczki.
- Obracaj stopniowo ręką wałek (A), aby oczyścić całą powierzchnię wałka. (Jest to możliwe tylko przy wyłączonej drukarce, ponieważ w przeciwnym razie silnik krokowy jest zasilany i wałka nie można obrócić.)

Czyszczenie głowicy drukarki

Podczas drukowania na głowicy drukującej osadzają się zanieczyszczenia, które mogą mieć negatywny wpływ na jakość wydruku, powodując np. różnice w kontraście lub niepożądany efekt pionowych pasków.



PRZESTROGA!

Uszkodzenie głowicy drukującej!

⇒ Do czyszczenia głowicy drukującej nie wolno używać ostrych, spiczastych i twardych przedmiotów.
 ⇒ Unikać dotykania ochronnej powłoki szklanej głowicy.

- Otwórz pokrywę drukarki.
- Postaw głowicę drukującą, obracając czerwoną dźwignię w kierunku przeciwnym do ruchu wskazówek zegara.
- Wyjąć etykiety i folię transferową z drukarki.
- Powierzchnię głowicy czyścić przeznaczonym do czyszczenia sztyfcikiem lub wacikiem nasyconym alkoholem.
- Przed uruchomieniem głowica powinna schnąć 2 do 3 minut.

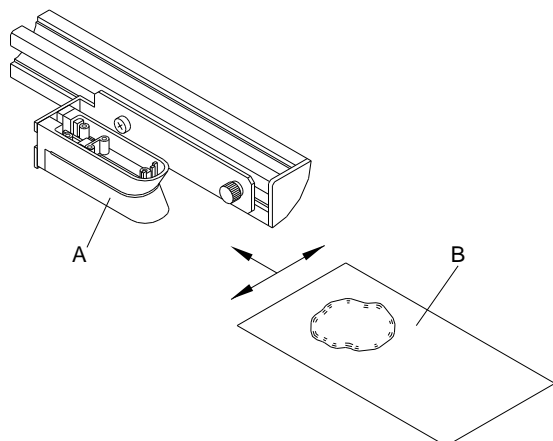
Czyszczenie bariery świetlnej etykiet



PRZESTROGA!

Uszkodzenie bramki świetlnej!

⇒ Do czyszczenia bariery świetlnej nie stosować żadnych ostrych lub twardych przedmiotów lub rozpuszczalników.



Bramka świetlna może zostać zabrudzona przez paprochy papieru. Wskutek czego rozpoznanie początku etykiety może nie działać prawidłowo.

- Aby unieść głowicę, należy obrócić dźwignię w kierunku przeciwnym do ruchu wskazówek zegara.
- Wyjąć etykiety i folię transferową z drukarki.
- Przedmuchać fotokomórkę (A) gazem pod ciśnieniem w aerozolu. Postępuj dokładnie według instrukcji podanych na opakowaniu.
- Zabrudzenia w fotokomórce możesz usunąć stosując dodatkowo kartę czyszczącą (B), zwilżoną wcześniej preparatem do czyszczenia głowicy drukującej i wałków.
- Włożyć z powrotem etykiety i folię transferową.

Краткое руководство и указания
по безопасности изделия

Русский

Copyright by Carl Valentin GmbH.

Данные о поставке, внешнем виде, мощности, размерах и весе соответствуют нашим знаниям на момент издания данного руководства.

Мы оставляем за собой право на изменения

Все права, в том числе право на перевод, защищены.

Запрещается репродуцирование или обработка, размножение или распространение с использованием электронных систем какой-либо части руководства в любой форме (печать, фотокопия, или другой способ) без письменного согласия компании Carl Valentin GmbH.

В результате постоянного совершенствования оборудования могут возникнуть расхождения между документацией и оборудованием. Текущее издание можно найти по адресу в интернете www.carl-valentin.de.

Товарные знаки

Все названные марки и товарные знаки являются зарегистрированными марками или зарегистрированными товарными знаками их соответствующих правообладателей и в некоторых случаях могут не иметь специального обозначения. Из отсутствия обозначения нельзя делать вывод о том, что речь идет о незарегистрированной марке или незарегистрированном товарном знаке.

Принтеры для печати этикеток компании Carl Valentin GmbH отвечают требованиям следующих директив по технике безопасности:

- CE** Директива по низковольтному оборудованию (2014/35/EU)
Директива по электромагнитной совместимости (2014/30/EU)



Carl Valentin GmbH

Postfach 3744
78026 Villingen-Schwenningen
Neckarstraße 78 – 86 u. 94
78056 Villingen-Schwenningen

Phone +49 7720 9712-0
Fax +49 7720 9712-9901

E-Mail info@carl-valentin.de
Internet www.carl-valentin.de

Оглавление

Использование по назначению	104
Указания по технике безопасности	104
Экологически безвредная утилизация	104
Условия работы	105
Распаковка принтера для печатания этикеток	108
Объём поставки	108
Установка принтера для печати этикеток	108
Подключение принтера для печати этикеток	108
Включение и выключение принтера для печати этикеток	108
Вставка материала для этикеток в режиме намотки	109
Установка рулона с этикетками	110
Установка ленты переноса	111
Дисплей с сенсорным экраном	112
Технические данные	113
Общая чистка	115
Чистка тянущего валика ленты переноса	115
Чистка печатного валика	116
Чистка печатающей головки	116
Чистка фотореле	116

Использование по назначению

- Принтер для печатания этикеток изготовлен в соответствии с современным уровнем развития техники и общепризнанными правилами техники безопасности. Тем не менее при его использовании может возникнуть опасность для жизни и здоровья пользователя или третьих лиц и/или опасность нанесения вреда принтеру и другим материальным ценностям.
- Принтер для печатания этикеток разрешается использовать только в технически безупречном состоянии, а также в соответствии с его предназначением, с соблюдением мер безопасности и с осознанием исходящей от него опасности, руководствуясь данной Инструкцией по эксплуатации! Особенно незамедлительно следует устранять неисправности, которые влияют на безопасность.
- Принтер для печатания этикеток предназначен исключительно для печатания на подходящих и допущенных фирмой-производителем материалах. Иное или выходящее за указанные рамки использование считается несоответствующим предназначению. Производитель/поставщик не несет ответственности за ущерб, возникающий в связи с неправильным использованием принтера, в этом случае весь риск ложится исключительно на пользователя.
- В понятие использования в соответствии с предназначением входит также соблюдение Инструкции по эксплуатации, включая рекомендации/правила техобслуживания фирмы-производителя.

Указания по технике безопасности

- Принтер для печати этикеток предназначен для работы от сети переменного тока напряжением от 100 ... 240 В АС. Принтер для печати этикеток подключать только к розеткам с защитным контактом.
- К принтеру для печати этикеток следует подключать только устройства, работающие на пониженном напряжении.
- Перед подключением или отключением разъемов отключите все устройства (компьютер, принтер, вспомогательное оборудование).
- Принтер для печати этикеток разрешается использовать только в сухом помещении; его следует защищать от попадания влаги (брызги воды, туман и т.д.).
- Запрещается использовать принтер во взрывоопасной атмосфере и рядом с линиями высокого напряжения.
- Принтер можно использовать только в среде, в которой он будет защищен от абразивной пыли, металлической стружки и подобных сторонних материалов.
- Работы по техобслуживанию и текущему ремонту должны проводиться только обученным квалифицированным персоналом.
- Эксплуатант должен ознакомить обслуживающий персонал с руководством по эксплуатации.
- Если принтер для печати этикеток используется при открытой крышке, необходимо следить за тем, чтобы не произошло соприкосновения одежды, волос, украшений и т.п. с открытыми вращающимися частями.
- Устройство и его детали (например, печатающая головка) могут нагреться при работе. Не прикасайтесь к нему при работе, а при замене материала, снятии или настройке дайте ему остыть.
- Запрещается использовать легковоспламеняющиеся расходные материалы.
- Разрешается выполнять только действия, описанные в данном руководстве по эксплуатации. Работы, выходящие за эти рамки, разрешается выполнять только изготовителю или с согласия изготовителя.
- Ненадлежащее вмешательство в работу электронных конструктивных групп и их программное обеспечение может привести к неисправностям.
- Ненадлежащее проведение работ на устройстве или его изменение могут ухудшить эксплуатационную безопасность и надёжность.
- Работы по обслуживанию выполнять только в квалифицированной мастерской, работники которой обладают необходимыми профессиональными знаниями и имеют все нужные для выполнения требуемой работы инструменты.
- На устройствах размещена схема предупреждающих указаний. Запрещается удалять схему предупреждающих указаний; несоблюдение этого может привести к невозможности выявления опасностей.



ОПАСНО!

Опасность для жизни из-за напряжения сети!

⇒ Запрещается открывать корпус устройства.

Экологически безвредная утилизация

С 23.03.2006 г. изготовитель устройств класса B2B (business-to-business) обязан принимать обратно и утилизировать приборы, изготовленные после 13.08.2005 г. и отслужившие свой срок. Такие отслужившие свой срок приборы принципиально не разрешается сдавать в коммунальные пункты приема вторсырья. Их разрешается организованно утилизировать только изготовителю. Поэтому соответственно помеченные изделия компании Valentin могут быть переданы в компанию Carl Valentin GmbH.

После этого отслужившие свой срок приборы утилизируются согласно правилам.

Тем самым Carl Valentin GmbH своевременно берет на себя все обязательства по утилизации приборов, отслуживших свой срок, и делает возможным таким образом беспрепятственный сбыт изделий. Мы можем принять обратно только приборы, присланные без необходимости оплаты доставки.

Электронная плата системы печати оснащена литиевой батареей. Для утилизации ее необходимо отнести в контейнер для использованных батарей в магазине или сдать в публично-правовую организацию, ответственную за утилизацию отходов.

Более подробная информация приведена в директиве об утилизации отходов электрического и электронного оборудования WEEE или на нашем сайте www.carl-valentin.de.

Условия работы

До запуска в эксплуатацию и во время работы эти условия работы должны соблюдаться, чтобы гарантировать безопасную и безотказную службу наших принтеров.

Поэтому, прочитайте, пожалуйста, тщательно следующие условия работы.

Если у Вас есть вопросы относительно практического применения условий эксплуатации, свяжитесь с нами или с Вашей сервисной службой.

Общие условия

Пересылка и хранение наших принтеров разрешены только в первоначальной упаковке.

Установка и запуск в эксплуатацию принтера возможны, только если условия эксплуатации выполнены.

Пуск в эксплуатацию, программирование, работа, чистка и обслуживание наших принтеров рекомендуются только после тщательного изучения наших руководств.

Разрешена эксплуатация принтера только специально обученным персоналом.



УВЕДОМЛЕНИЕ!

Рекомендуем производить тренировки регулярно.

Содержание курсов: глава 'Условия работы', глава 'Загрузка материала печати' и глава 'Техническое обслуживание и очистка..

Эти указания действуют также для оборудования других производителей, поставляемого нами.

Используйте только первоначальные запасные и сменные детали.

При проблемах с запасными и изнашиваемыми деталями, свяжитесь пожалуйста с производителем.

Требования к месту установки

Место установки принтера должно быть ровным, свободным от вибрации, следует избегать потоков воздуха.

Принтеры должны устанавливаться так, чтобы обеспечить наилучшие условия эксплуатации и обслуживания.

Установка электропитания

Установка электропитания для подсоединения наших принтеров должна быть выполнена в соответствии с международными правилами и соглашениями, в особенности с рекомендациями следующих комиссий:

- Международной Электронной Комиссии (IEC)
- Европейского Комитета по Стандартизации в Электротехнике (CENELEC)
- Союза Германских Электриков (VDE)

Наши принтеры сконструированы согласно VDE и должны быть соединены с заземляющим проводником. Источник электропитания должен быть оснащен заземляющими проводником, чтобы устранить внутренние помехи по напряжению.

Технические данные электропитания

Напряжение и частота электропитания:	См. идентификационную табличку
Допуск напряжения электропитания:	+6 % ... -10 % номинального значения
Допуск частоты электропитания:	+2 % ... -2 % номинального значения
Допустимый коэф-т искажения напряжения:	≤ 5 %

Меры против помех:

Если сеть подвержена помехам (например, из-за использования машин с тиристорным управлением), надо принять меры против помех. Можно использовать одну из двух возможностей:

- Обеспечить нашим принтерам отдельное электропитание.
- В случае проблем вставьте перед принтером изолирующий трансформатор с емкостной развязкой или другое аналогичное устройство подавления помех.

Блуждающее излучение и помехозащищенность

Излучение помех/шума в соответствии с EN 61000-6-3: 2007, промышленное использование

- Напряжение помех на электропроводке в соответствии с EN 55022: 09-2003
- Напряженность поля помех в соответствии с EN 55022: 09-2003
- Ток высоких гармоник (обратное воздействие на сеть) согласно EN 61000-3-2: 09-2006
- Пульсации согласно EN 61000-3-3: 1955 + A1:2001 + A2:2005

Помехоустойчивость в соответствии с EN 61000-6-2: 2005, промышленное использование

- Устойчивость к разряду статического электричества в соответствии с EN 61000-4-2: 12-2001
- Электромагнитные поля в соответствии с EN 61000-4-3: 11-2003, ENV 50204: 03-1995
- Помехоустойчивость к быстрым электрическим переходным процессам (всплеск) в соответствии с EN 61000-4-4: 07-2005
- Помехоустойчивость к импульсным напряжениям (скачок) в соответствии с EN 61000-4-5: 12-2001
- Высокочастотные напряжения в соответствии с EN 61000-4-6: 12-2001
- Прерывание подачи напряжения и понижение напряжения в соответствии с EN 61000-4-11: 02-2005



УВЕДОМЛЕНИЕ!

Это устройство типа А. Это устройство может вызвать помехи в зоне расположения; в этом случае от оператора можно потребовать принятия соответствующих мер и ответственности за них.

Линии связи с внешними устройствами

Все линии связи должны быть проведены в экранированных кабелях. Экраны должны быть соединены с обоих концов с угловыми заземлителями.

Не разрешается проводить линии параллельно линиям электропитания. Если параллельной проводки нельзя избежать, должно быть соблюдено расстояние не менее 0.5 м.

Температура линий – между –15 ... +80 °С.

Разрешается подключать только устройства, удовлетворяющие правилам 'Безопасность Сверхнизких Напряжений' (SELV). В основном это устройства, проверенные по EN 60950/EN 62368-1.

Установка линий данных

Кабели должны полностью быть защищены металлическими или металосодержащими корпусами (оболочками). Защищенные кабели и штепсельные разъемы необходимы для того, чтобы избежать излучения и получения электрических повреждений.

Допустимые линии:

Экранированная линия: 4 x 2 x 0,14 mm² (4 x 2 x AWG 26)
 6 x 2 x 0,14 mm² (6 x 2 x AWG 26)
 12 x 2 x 0,14 mm² (12 x 2 x AWG 26)

Передающая и принимающая линия должны быть скручены попарно.

Максимальная длина линии: С интерфейсом V 24 (RS232C) - 3 м (с экраном)
 С Параллельный порт - 3 м (с экраном)
 С USB - 3 м
 С Ethernet - 100 м

Конвекция воздуха

Во избежание перегрева должна быть обеспечена свободная конвекция.

Ограничения

Защита по IP:	20
Окружающая температура °C (работа):	мин. +5 макс. +35
Окружающая температура °C (хранение):	мин. -20 макс. +60
Относит. Влажность воздуха % (работа):	макс. 80
Относит. Влажность воздуха, % (хранение):	макс. 80 (выпадение росы не допускается)

Гарантии

Мы не берем на себя ответственность за повреждения, вызванные:

- Игнорированием наших условий эксплуатации и руководства по эксплуатации
- Некорректной организацией электропитания или условий окружающей среды.
- Конструктивными модификациями принтеров.
- Неправильным программированием и режимом работы.
- Отсутствием защиты данных.
- Использованием запчастей и аксессуаров, отличных от исходных.
- Естественным износом и обрывами.

При (пере)установке или программировании наших принтеров проверяйте, пожалуйста, новые установки тестовым прогоном и тестовой печатью. Этим Вы избежите ошибочных результатов, отчетов и оценок.

Только специально обученному персоналу разрешена работа на принтере.

Проверяйте правильное обращение с нашими изделиями и повторяйте тренировки.

Мы не гарантируем, что все возможности, описанные в данном руководстве, существуют во всех моделях. Вследствие наших усилий по продолжению разработок и улучшениям иллюстрации и примеры, показанные в руководстве, могут меняться без извещения.

Вследствие дальнейших разработок и соглашений в стране, возможно, что иллюстрации и примеры, показанные в руководстве, отличаются от поставленной модели.

Обращайте внимание на информацию о допустимых носителях для печати и замечания по уходу за принтером, чтобы избежать повреждения или преждевременного износа.

Мы стремились к написанию данного руководства в понятной форме, чтобы дать Вам как можно больше информации. Если у Вас есть вопросы или если Вы обнаружили ошибки, извещайте нас, чтобы мы могли исправлять и улучшать наше руководство.

Распаковка принтера для печатания этикеток

- ⇒ Извлеките принтер из коробки поднимая его за нижнюю часть.
- ⇒ Проверьте принтер на предмет транспортных повреждений.
- ⇒ Проверьте комплектность поставки

Объём поставки

- Принтер для печати этикеток.
- Сетевой кабель.
- Сердечник для пленки (пустой), предварительно установленный на намотчик ленты переноса.
- Отрывная планка (только в базовых моделях).
- Планка отделения (только для моделей с опцией "Отделитель").
- Отрезное устройство (только в аппаратах с опцией "Резак").
- Документация.
- Компакт-диск с драйвером принтера.
- Labelstar Office LITE.



УВЕДОМЛЕНИЕ!

Сохраните оригинальную упаковку для возможной транспортировки в будущем.

Установка принтера для печати этикеток



ПРЕДУПРЕЖДЕНИЕ!

Возможно повреждение аппарата и печатных материалов от влажности и сырости.

- ⇒ Принтер устанавливать только в сухих и защищенных от брызг воды местах.
- ⇒ Принтер следует устанавливать на ровной и защищенной от вибрации и сквозняков поверхности.
- ⇒ Откройте крышку принтера для печати этикеток.
- ⇒ Удалите транспортировочную упаковку из пенопласта в области печатающей головки.

Подключение принтера для печати этикеток

Принтер для печати этикеток оборудован сетевым блоком питания. Возможно использование аппарата при напряжении сети 100 ... 240 В AC / 50-60 Гц без проникновения внутрь аппарата.



ПРЕДУПРЕЖДЕНИЕ!

Возможно повреждение аппарата из-за случайного включения электропитания.

- ⇒ Перед подключением к сети установите сетевой выключатель в положение '0'.
- ⇒ Вставьте сетевой кабель в гнездо для подключения к сети.
- ⇒ Вставьте штекер сетевого кабеля в заземленную розетку.



УВЕДОМЛЕНИЕ!


Недостаточное или отсутствующее заземление может вызвать неполадки в работе.

Следите за тем, чтобы все компьютеры, подключенные к принтеру для печати этикеток, а также соединительный кабель были заземлены.

- ⇒ Соедините принтер для печати этикеток с компьютером или компьютерной сетью отдельным кабелем.

Включение и выключение принтера для печати этикеток

Если все подсоединения выполнены

- ⇒ Включите сетевой выключатель на принтере.
После включения принтера появляется основное меню, где указаны тип печати, текущая дата и время.
- ⇒ Вставьте материал для этикеток и ленту.
- ⇒ Запустите в меню *Установки этикетки/Измерение этикетки* (Label layout/Measure label) процесс замера.
- ⇒ Нажмите клавишу  на пленочной клавиатуре, чтобы начать процесс замера.

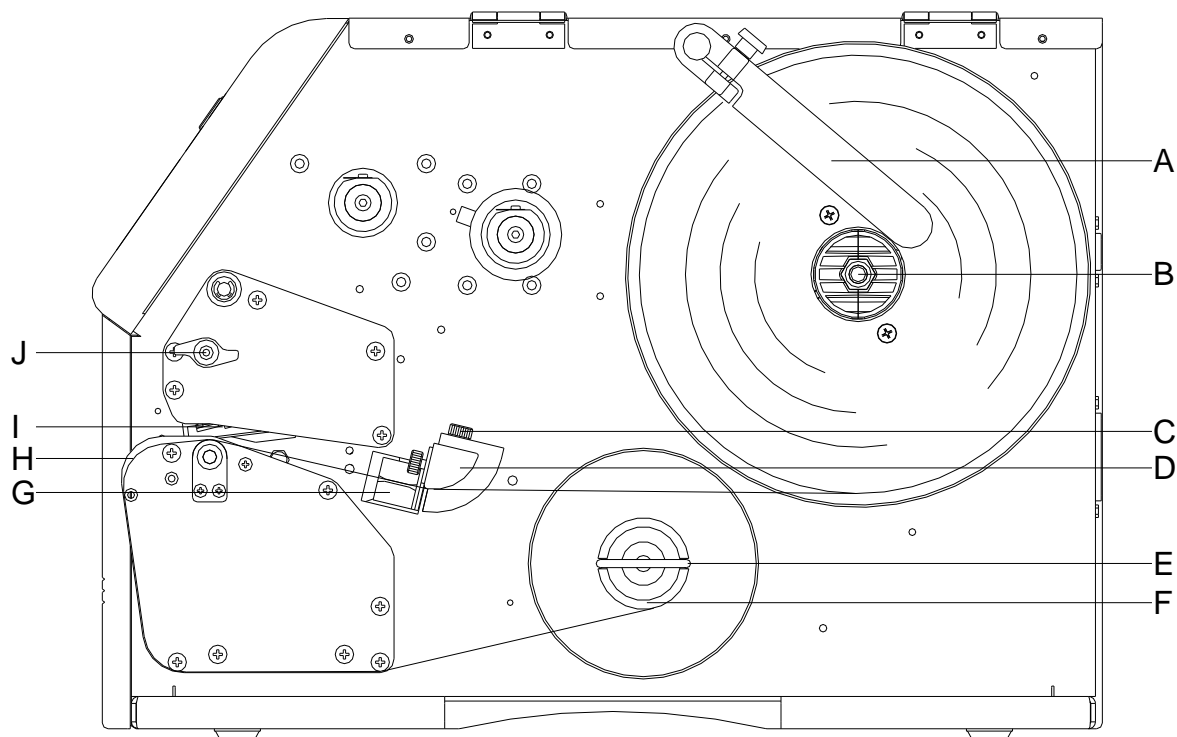


УВЕДОМЛЕНИЕ!

Для обеспечения корректного измерения требуется продвинуть по меньшей мере, две полные этикетки (не относится к непрерывным этикеткам).

При измерении этикетки и интервала принтером могут возникнуть небольшие расхождения. Поэтому можно ввести значения длины этикетки и интервала вручную в меню *Установки этикетки/Этикетка и Интервал* (Label layout/Label and Gap).

Вставка материала для этикеток в режиме намотки

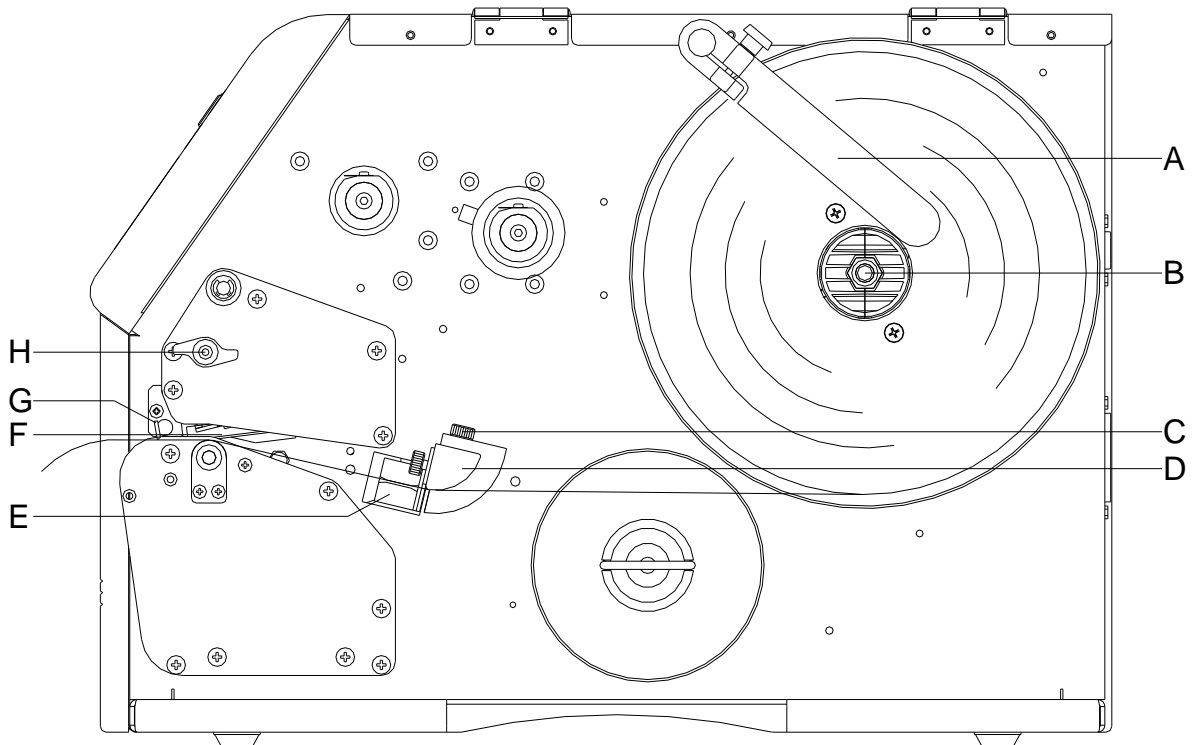


УВЕДОМЛЕНИЕ!

После печати в режиме намотки этикетки снова сматываются для дальнейшего использования...

- Откройте крышку принтера.
- Поверните прижимной рычаг (J) против часовой стрелки, чтобы откинуть печатающую головку (I).
- Удалите внешнюю монтажную панель этикетки (A).
- Загрузите ролик этикеток с внутренней смоткой на ролик размотки (B). снова закрепите монтажную панель этикетки (A).
- Проведите материал этикетки под направляющей этикеток (D) и обратите внимание, чтобы материал прошел через фотодатчик (G).
- Проведите этикетки вокруг передней пластины (H) и проведите их под механизмом назад.
- Зажмите материал этикеток предназначенной для этого рукояткой (E) на ролике перемотки (F).
- Поверните прижимной рычаг (J) по часовой стрелке до защелкивания, чтобы прижать печатающую головку (I).
- Выставьте боковую направляющую (C) на ширину материала.
- Закройте крышку принтера.

Установка рулона с этикетками



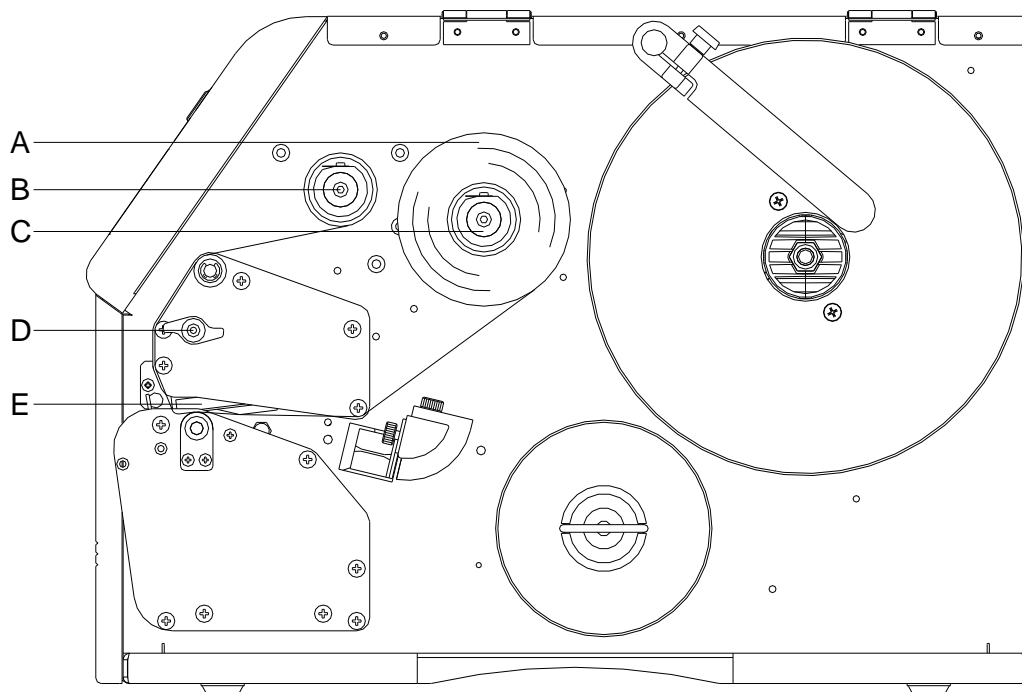
- Откройте крышку принтера.
- Поверните прижимной рычаг (H) против часовой стрелки, чтобы откинуть печатающую головку (F).
- Удалите внешнюю монтажную панель этикетки (A).
- Загрузите ролик этикеток с внутренней смоткой на ролик размотки (B). снова закрепите монтажную панель этикетки (A).
- Проведите материал этикетки под направляющей этикеток (D) и обратите внимание, чтобы материал прошел через фотодатчик (E).
- Поверните прижимной рычаг (H) по часовой стрелке до защелкивания, чтобы прижать печатающую головку (F).
- На передней стороне печатающей головки можно видеть выступ отрыва (G) на котором Вы можете срывать этикетки вниз.
- Вы можете ввести величину отступа в меню *Print settings/Tear-off offset* (Установки принтера/Отрыв).
- Выставьте боковую направляющую (C) на ширину материала.
- Закройте крышку принтера.

Установка ленты переноса



УВЕДОМЛЕНИЕ!

При термотрансферной печати необходима загрузка риббона, при использовании принтера для прямой термической печати загрузать риббон не нужно. Риббон, используемые в принтере должны быть, по меньшей мере, той же ширины, что и печатающий носитель. Если риббон более узкий, чем печатающий носитель, головка остается частично незащищенной, Это может привести к ее преждевременному износу и обрыву.



УВЕДОМЛЕНИЕ!

Перед установкой новой катушки с лентой переноса мы рекомендуем очистить печатающую головку очистителем для печатающей головки и валиков (97.20.002). Необходимо соблюдать предписания по обращению с изопропанолом. При контакте с кожей или глазами тщательно промыть проточной водой. При продолжительном раздражении, воспользуйтесь медицинской помощью. Обеспечьте хорошую вентиляцию.

- Откройте крышку принтера.
- Поверните прижимной рычаг (D) против часовой стрелки, чтобы откинуть печатающую головку (E).



ПРЕДУПРЕЖДЕНИЕ!

Опасность повреждения кожного покрова при установке новой или извлечении изношенной ленты переноса!

⇒ Обратите внимание на края пружинного листа!

- Загрузите ролик риббона (A) с внешней намоткой на ролик размотки (C).
- Поставьте пустой ролик риббона на ролик перемотки (B) и Проведите риббон под печатающей головкой.
- Закрепите риббон клейкой полоской в направлении вращения к пустому ролику на механизме перемотки (B). Чтобы проверить беспрепятственный ход риббона, поверните ролик перемотки (B) несколько раз против часовой стрелки.
- Поверните прижимной рычаг (D) по часовой стрелке до защелкивания, чтобы прижать печатающую головку (E).
- Закройте крышку принтера.



УВЕДОМЛЕНИЕ!

Поскольку электростатический разряд может повредить тонкое покрытие термопечатающей головки или другие электронные узлы, то лента переноса должна обладать антистатическими свойствами. Использование неправильных материалов может привести к неисправности принтера и снятию гарантии.



ПРЕДУПРЕЖДЕНИЕ!

Влияние статических материалов на людей!

⇒ Используйте антистатическую ленту переноса, поскольку при извлечении возможно возникновение статического разряда.

Дисплей с сенсорным экраном

Устройство дисплея с сенсорным экраном

Дисплей с сенсорным экраном отображает интуитивную графическую панель управления с понятными символами и экранными кнопками.

Дисплей с сенсорным экраном информирует об актуальном состоянии прибора и задания на печать, сообщает об ошибках и отображает настройки прибора в меню.

Путем выбора экранных кнопок на дисплее с сенсорным экраном выполняются настройки.

Текущая дата и время

Название прибора (указано в настройках сети)

Статус ленты переноса

Пользовательское информационное поле



Favorites	Показать список избранного
Configuration	Выбрать настройки параметров
Memory Card	Доступ к меню карт памяти
Print	Запустить задание на печать
Test Print	Включить пробную печать
Formfeed	Включить подачу макета
Info	Показать информацию о приборе

Технические данные

	Vario III 103/8 T	Vario III 104/8	Vario III 107/12	Vario III 107/24	Vario III 108/12 T
разрешение	203 dpi	203 dpi	300 dpi	600 dpi	600 dpi
скорость печати макс.	250 мм/сек.	250 мм/сек.	250 мм/сек.	100 мм/сек.	250 мм/сек.
ширина печати	104 мм	104 мм	105,7 мм	105,7 мм	108,4 мм
Ширина прохода					
Стандартная	116 мм	116 мм	116 мм	116 мм	116 мм
Режим ножа/отделения	112 мм	112 мм	112 мм	112 мм	112 мм
Печатающая головка	Flat Type ¹	Flat Type ²	Flat Type ²	Flat Type ²	Flat Type ¹
Этикетки					
Этикеточный или бесконечный материал на рулонах или в виде "гармошки"	Бумага, картон, текстиль, пластмасса				
материал этикетки	макс. 220 Г/м ² (более толстый по запросу)				
мин. ширина этикетки	15 мм				
мин. высота этикетки					
Стандартная	6 мм				
Режим ножа/отделения	15 мм				
макс. высота этикетки	6000 мм	6000 мм	3000 мм	1000 мм	3000 мм
макс. Диаметр роликов					
Внутренний размотчик	200 мм				
Наматывание внутреннее	300 мм				
Диаметр сердечника	40 мм / 75 мм (опция)				
Намотка	снаружи или внутри				
Датчик этикеток	Стандартная: Проходной свет Опция: Отражение снизу или сверху				
Риббон					
цветная сторона	снаружи или внутри				
макс. Диаметр роликов	Ø 80 мм				
Диаметр сердечника	25,4 мм / 1"				
Макс. длина	450 м				
Макс. ширина	110 мм				
Размеры (мм)					
ширина x высота x глубина	230 x 310 x 450				
вес	16 кг				
Электроника					
Процессор	Высокоскоростной, 32 бита				
Рабочее ЗУ (ОЗУ)	16 Мб				
Гнездо	для компактной флеш-карты типа I				
Батарея	для часов реального времени (сохранение данных при выключении сетевого питания)				
Предупреждающий сигнал	Звуковой сигнал при ошибке				
Порты					
Последовательный	RS-232C (до 115200 Бод)				
Параллельный	SPP				
USB	2.0 высокоскоростной, ведомый				
Ethernet	10/100 Base T, LPD, RawIP-Printing, DHCP, HTTP, FTP				
WLAN (опция)	модуль 802.11 b/g/n WEP, WPA, WPA-PSK, WPA2, WPA2-PSK, EAP				

1 = прямое воздействие тепла (Thermodirekt)

2 = Термоперенос (Thermotransfer)

Присоединительные данные	Vario III 103/8 T	Vario III 104/8	Vario III 107/12	Vario III 107/24	Vario III 108/12 T
Номинальный ток Стандарт	100 ... 240 В AC / 50-60 Гц				
потребление энергии	макс. 150 ВА				
температура	5 ... 35 °C				
Относительная влажность	макс. 80 % (без конденсации)				
Панель управления					
Сенсорный дисплей	Сенсорный дисплей, 800 x 480 пикселей, Диагональ экрана 7"				
Операционные функции	избранное, функции меню, карта памяти, запуск печати, пробная печать, скорость подачи, Инфо				
Ввод заданных значений					
	Дата, время, начало и конец смен 20 языков на выбор (другие - по запросу) Параметры этикеток и приборов, разъемы (интерфейсы), парольная защита				
Контроль					
Останов печати при	конец ленты переноса / конец этикеток / открыта печатающая головка				
Распечатка статуса	Распечатка установок прибора, например, наработка, параметры фотозавесы, разъемов (интерфейсов), сети Распечатка внутренних видов шрифтов, а также всех поддерживаемых штриховых кодов				
Шрифты					
Виды шрифта	6 растровых шрифтов 8 векторных шрифтов / шрифты TrueType 6 пропорциональных шрифтов Другие виды шрифтов - по запросу				
Наборы символов	Windows 1250 - 1257, DOS 437, 850, 852, 857, UTF-8 Поддерживаются все западно- и восточноевропейские, латинские, кириллические, греческие и арабские (опция) символы. Другие наборы символов - по запросу				
Растровые шрифты	Размер по ширине и высоте 0,8 ... 5,6 Коэффициент увеличения 2 ... 9 Выравнивание 0°, 90°, 180°, 270°				
Векторные шрифты / шрифты TrueType	Размер по ширине и высоте 1 ... 99 мм Коэффициент увеличения бесступенчатый Выравнивание 0°, 90°, 180°, 270°				
Атрибуты шрифта	Зависит от вида шрифта - жирный, курсив, инверсный, вертикальный				
Расстояние между знаками	переменное				
Штриховые коды					
Штриховые коды 1D	CODABAR, Code 128, Code 2/5 interleaved, Code 39, Code 39 extended, Code 93, EAN 13, EAN 8, EAN ADD ON, GS1-128, Identcode, ITF 14, Leitcode, Pharmacode, PZN 7 Code, PZN 8 Code, UPC-A, UPC-E				
Штриховые коды 2D	Aztec Code, CODABLOCK F, DataMatrix, GS1 DataMatrix, MAXICODE, PDF 417, QR Code				
Комбинированные штриховые коды	GS1 DataBar Expanded, GS1 DataBar Limited, GS1 DataBar Omnidirectional, GS1 DataBar Stacked, GS1 DataBar Stacked Omnidirectional, GS1 DataBar Truncated				
	Все штриховые коды можно изменять по высоте, ширине модуля и по отношению Выравнивание 0°, 90°, 180°, 270° По выбору контрольная цифра и распечатка обычным текстом				
Программное обеспечение					
Конфигурация	ConfigTool				
Управление процессом	NiceLabel				
Программное обеспечение для этикеток	Labelstar Office Lite, Labelstar Office				
Драйвер Windows	Windows 7® - Windows 10® 32/64 бита Windows Server 2008® (R2) - Windows Server 2019®				

Мы оставляем за собой право вносить технические изменения.

Чистка



ОПАСНО!

Опасность для жизни при поражении электрическим током!

- ⇒ Перед выполнением любых работ по техническому обслуживанию отсоедините систему печати от электросети и немного подождите, пока разрядится блок питания.



УВЕДОМЛЕНИЕ!

При чистки устройства, для собственной безопасности рекомендуется использовать защитные очки и перчатки.

Задача технического обслуживания	Периодичность
Общая чистка.	При необходимости.
Чистка тянущего валика ленты переноса.	При каждой замене катушки с лентой переноса или при ухудшении качества печати.
Чистка печатного валика.	При каждой замене рулона с этикетками или при повреждении изображения и транспортировки этикеток.
Чистка печатающей головки.	Прямая термопечать: При каждой замене рулона с этикетками. Термотрансферная печать: При каждой замене ленты для переноса или при повреждении изображения.
Чистка фотореле.	При замене рулона с этикетками.



УВЕДОМЛЕНИЕ!

Необходимо соблюдать предписания по обращению с изопропанолом. При контакте с кожей или глазами тщательно промыть проточной водой. При продолжительном раздражении, воспользуйтесь медицинской помощью. Обеспечьте хорошую вентиляцию.



ОСТОРОЖНО!

Опасность возгорания из-за использования легко воспламеняющегося растворителя!

- ⇒ При использовании растворителя принтер для печати этикеток должен быть полностью очищен от пыли и загрязнений.

Общая чистка



ПРЕДУПРЕЖДЕНИЕ!

Опасность повреждения аппарата едкими чистящими средствами!

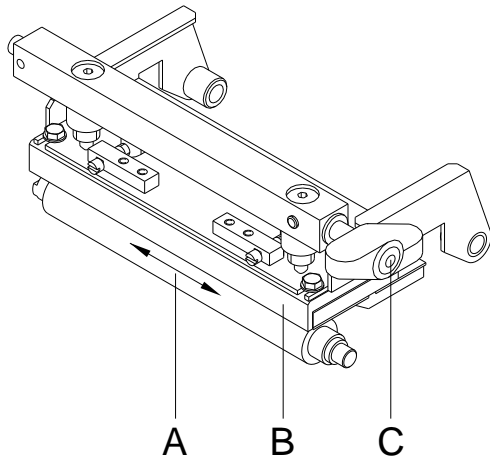
- ⇒ Не используйте для чистки внешних поверхностей или узлов чистящие средства или растворители.
- ⇒ Пыль и бумажные ворсинки в зоне печати удаляйте мягкой кистью или пылесосом.
- ⇒ Очистите внешние поверхности универсальным чистящим средством.

Чистка тянущего валика ленты переноса

Загрязнение тянущего валика ведёт к снижению качества печати и, кроме того, может привести к ухудшению транспортировки материала.

- Откройте крышку принтера.
- Извлеките этикетки и ленту переноса из принтера.
- Удалите отложения очистителем и мягкой тканью.
- Если валик повреждён, то его следует заменить.

Чистка печатного валика



Загрязнение печатного валика ведет к ухудшению качества печати и, кроме того, может привести к повреждению транспортировки материала.



ПРЕДУПРЕЖДЕНИЕ!

Повреждение валика!

⇒ Не используйте острые, заостренные или твердые предметы для чистки валика.

- Откройте крышку принтера.
- Поверните прижимной рычаг (B) против часовой стрелки, чтобы откинуть печатающую головку (C).
- Извлеките этикетки и ленту переноса из принтера.
- Удалите отложения очистителем и мягкой тканью.
- Рукой пошагово поворачивайте валик (A), чтобы очистить его целиком (возможно только при выключенном принтере, т.к. в противном случае на шаговый двигатель подается питание и при этом валик будет удерживаться в своем положении).

Чистка печатающей головки

Во время печати на печатающей головке могут появиться загрязнения, например, от частиц краски на ленте переноса. Поэтому целесообразно и необходимо чистить печатающую головку через определенные промежутки времени в зависимости от количества часов работы и от воздействий окружающей среды, таких как пыль и т.д.



ПРЕДУПРЕЖДЕНИЕ!

Повреждение печатающей головки!

⇒ Не используйте острые, заостренные или твердые предметы для чистки печатающей головки.
⇒ Не прикасайтесь к защитному стеклянному покрытию печатающей головки.

- Откройте крышку принтера.
- Поверните прижимной рычаг против часовой стрелки, чтобы откинуть печатающую головку.
- Извлеките этикетки и ленту переноса из принтера.
- Очистите поверхность печатающей головки ватной палочкой, смоченной в чистом спирте.
- Перед вводом принтера для печати этикеток в эксплуатацию просушите печатающую головку 2-3 минуты.

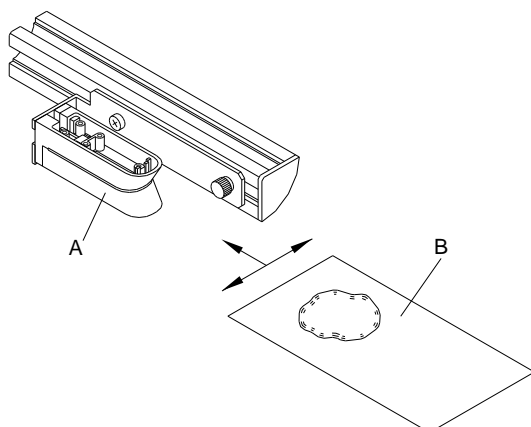
Чистка фотореле



ПРЕДУПРЕЖДЕНИЕ!

Опасность повреждения фотореле!

⇒ Не используйте для чистки фотореле острые и твердые предметы или растворители.



Фотореле может загрязниться от попадания бумажной пыли. Это может влиять на качество печати.

- Поверните прижимной рычаг против часовой стрелки, чтобы разблокировать печатающую головку.
- Извлеките этикетки и ленту переноса из принтера.
- Фотореле (A) продуйте спреем из сжатого газа. Соблюдайте указания по дозировке!
- Фотореле (A) дополнительно можно очистить с помощью чистящей карты (B), предварительно смоченной спиртом. Чистящую карту следует передвигать вперед - назад (см. рис.).
- Снова вставьте этикетки и ленту переноса.



Carl Valentin GmbH
Neckarstraße 78 – 86 u. 94 . 78056 Villingen-Schwenningen
Phone +49 7720 9712-0 . Fax +49 7720 9712-9901
info@carl-valentin.de . www.carl-valentin.de