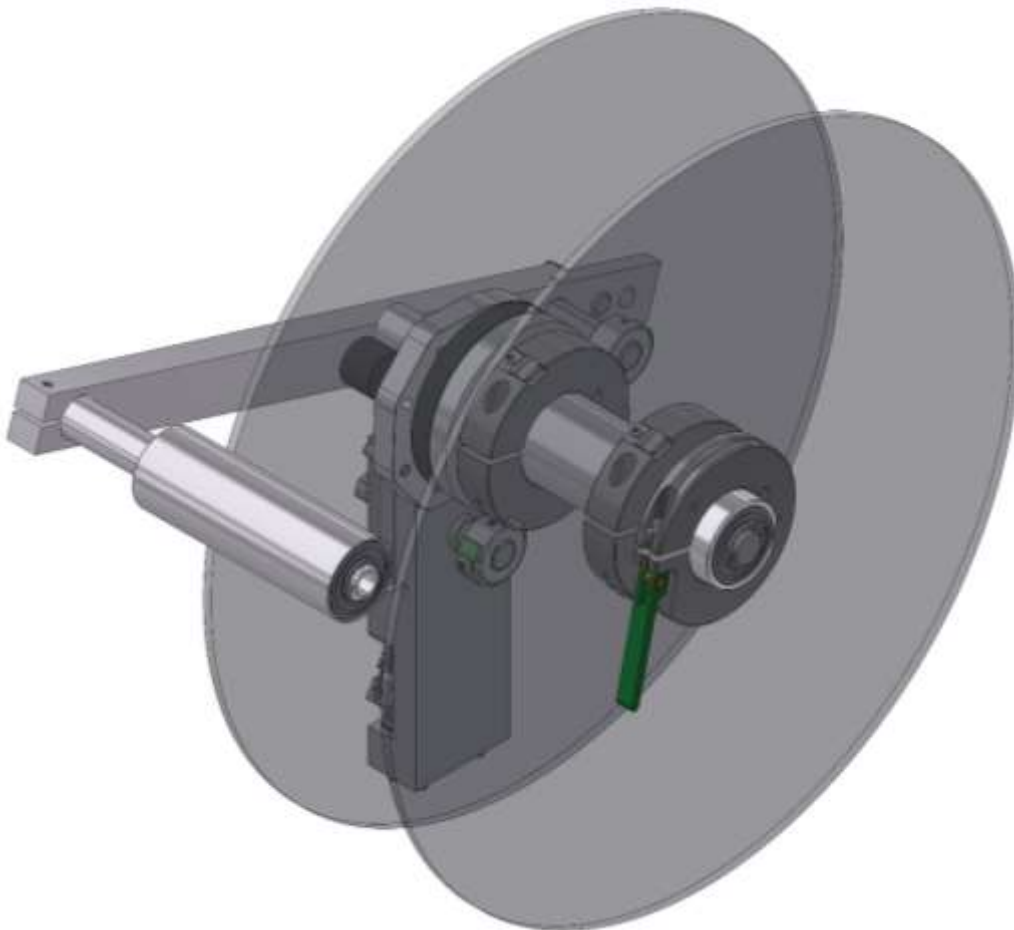


Externe Abwickelvorrichtung PA 76B

Artikelnummer 92.74.010B

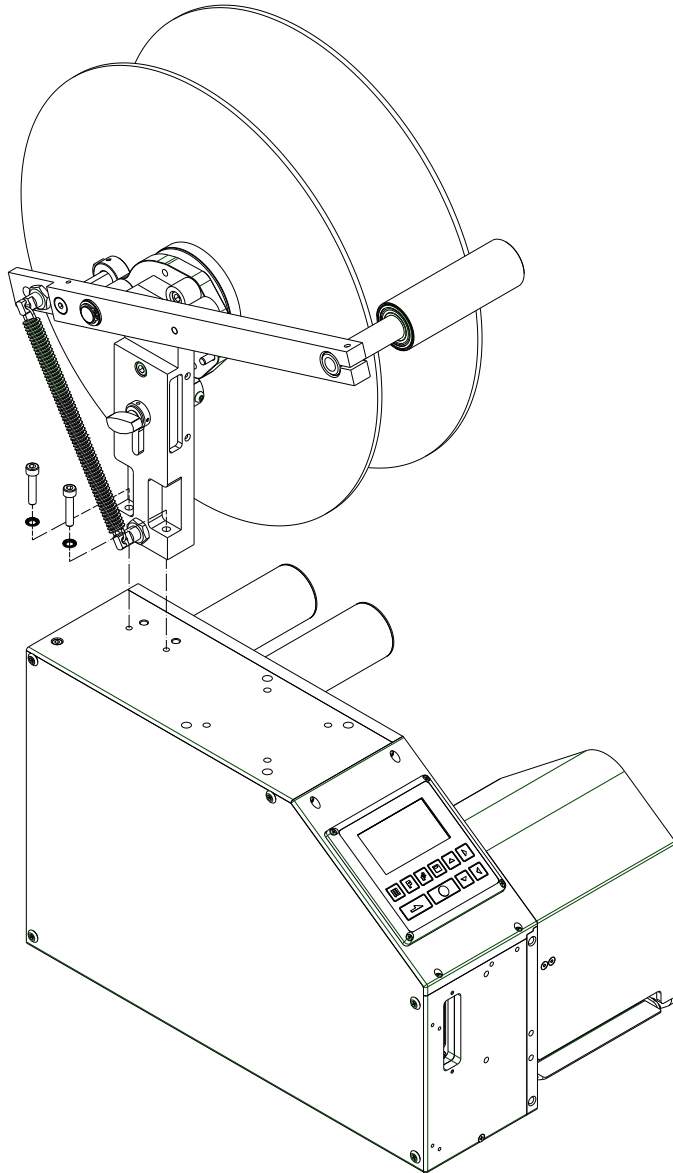


Verwendung

Die optionale externe Abwickelvorrichtung PA 76B ist sowohl für innen- als auch außengewickelte Etiketten bis zu einem Außendurchmesser von 330 mm einsetzbar. Eine gleichmäßige Etikettenzuführung von großen Etikettenrollen kann mit dem integrierten Bremsband eingestellt werden.

Montage an das Drucksystem

Die Montage erfolgt direkt an der Deckplatte des ILX.

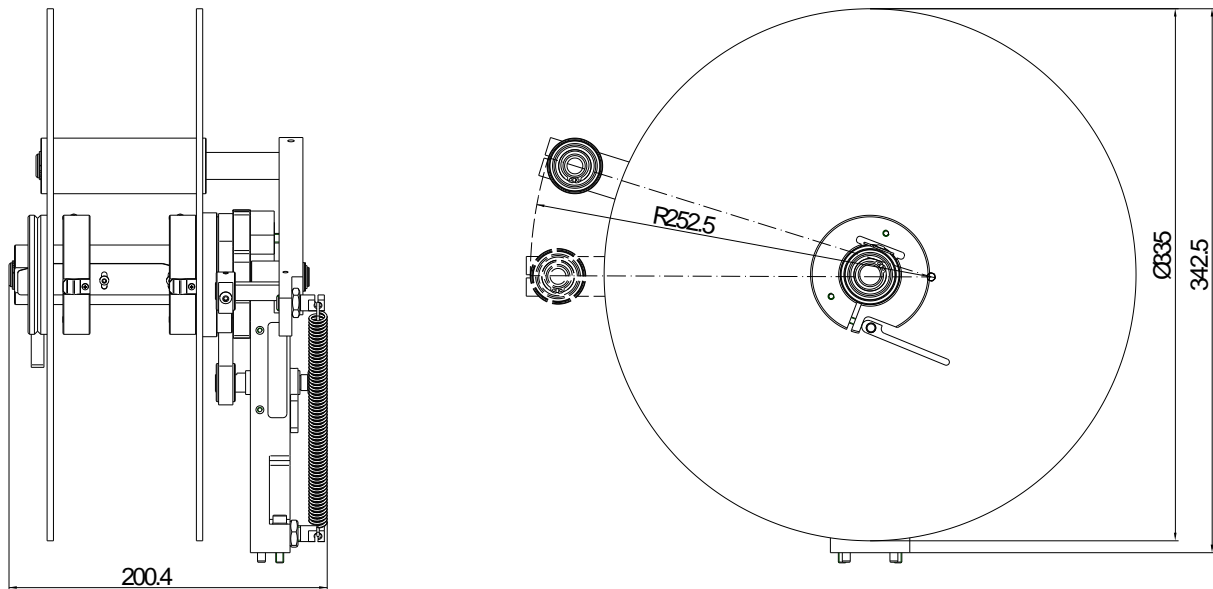


Technische Daten

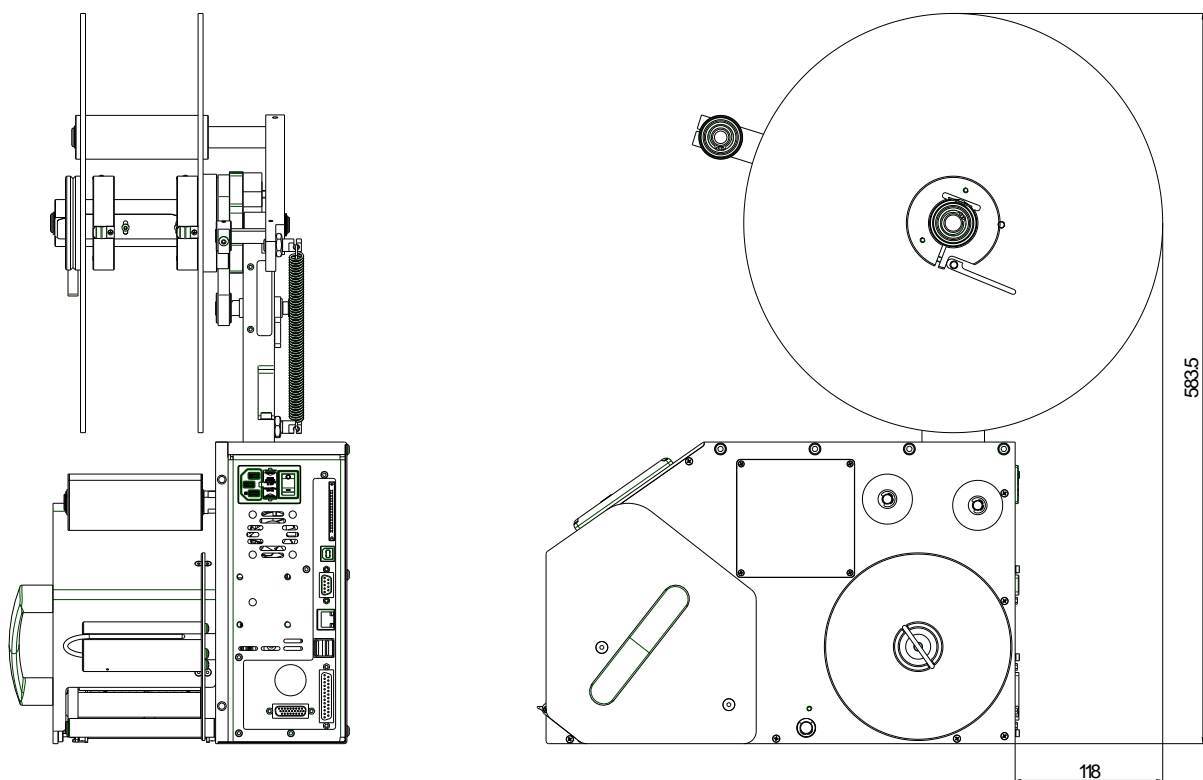
Etikettenrolle

Max. Außendurchmesser	330 mm
Max. Etikettenbreite	90 mm
Kerndurchmesser	Ø 40 mm (Standard) Ø 76 mm (mit Zusatzkern)

Abmessungen externe Abwickelvorrichtung PA 76B



Darstellung der Komponentenmontage



Einstellung Bandbremse

Abhängig von der Masse der verwendeten Abwickelrolle, muss der Schaltpunkt der Bremse eingestellt werden. Während des Druckbetriebs, sollte sich der Hebel zwischen Endlage oben und Endlage unten befinden. Um den Schaltpunkt bzw. die Bremse optimal einzustellen, sollte sich während des Druckens der Hebel im oberen Bereich befinden, aber nicht gegen den Anschlag laufen.

Beim Drucken wird der Hebel nach unten gedrückt, bis sich die Bremse lockert und die Masse der Etikettenrolle frei bewegen kann. Anschließend wandert der Hebel wieder nach oben und wird beim Schaltpunkt wieder gebremst. Nach der Bremsung sollte der Hebel nicht am oberen Anschlag liegen.

Mit Hebel (B) kann der Schaltpunkt der Bremse eingestellt werden. Hierfür Flügelmutter (A) lösen und Hebel (B) bewegen:

Bremsband spannen:

Hebel (B) im Uhrzeigersinn drehen und mit Flügelmutter (A) die Position fixieren. Hierbei wird der Schaltpunkt nach unten verlagert, d.h. der Hebel wandert beim Drucken nach unten.

Bremsband lösen:

Hebel (A) gegen den Uhrzeigersinn drehen und mit Flügelmutter (B) die Position fixieren. Hierbei wird der Schaltpunkt nach oben verlagert, d.h. der Hebel wandert beim Drucken nach oben.

