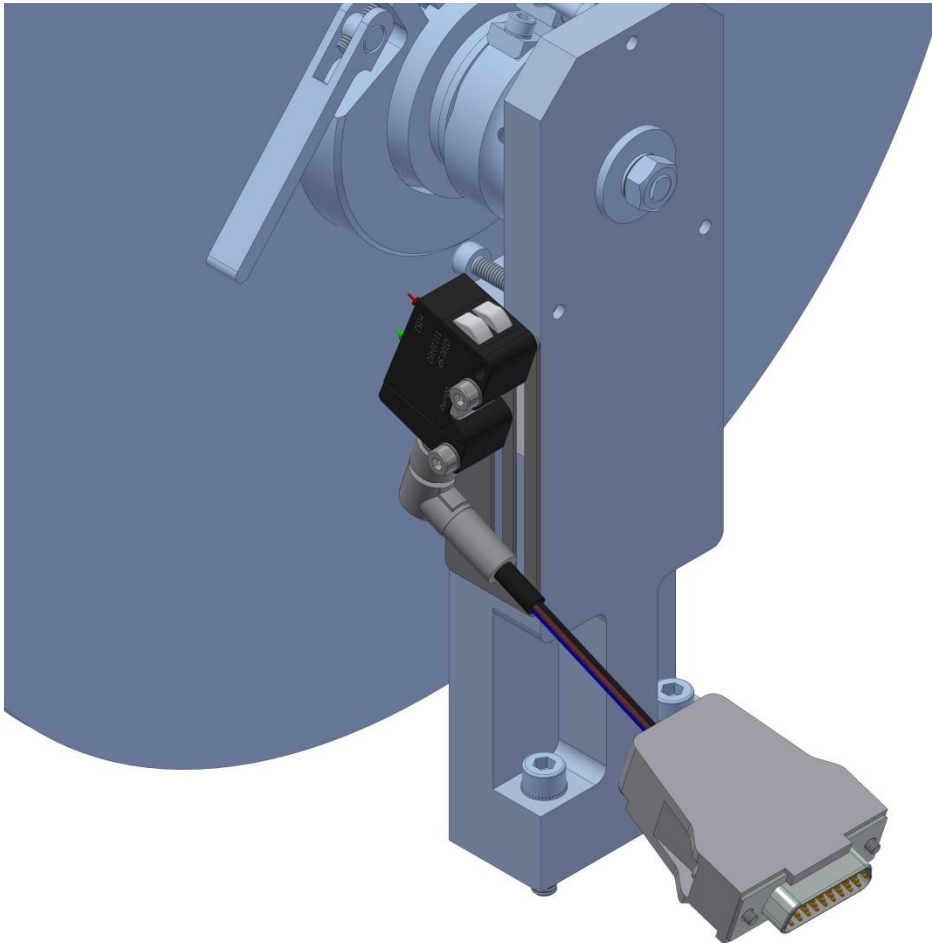


Etikettenvorwarnung

Artikelnummer 92.74.981



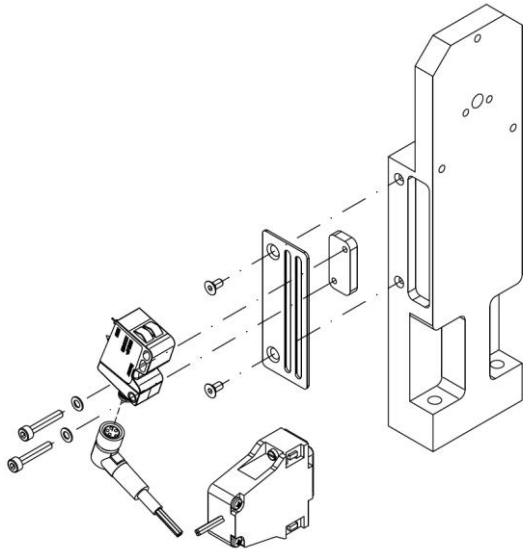
Verwendung

Durch die optionale Etikettenvorwarnung kann ein baldiges Materialende angezeigt werden, wobei die Bearbeitung des Druckauftrags nicht sofort unterbrochen wird. Der Zeitpunkt der Vorwarnung kann mechanisch eingestellt werden.

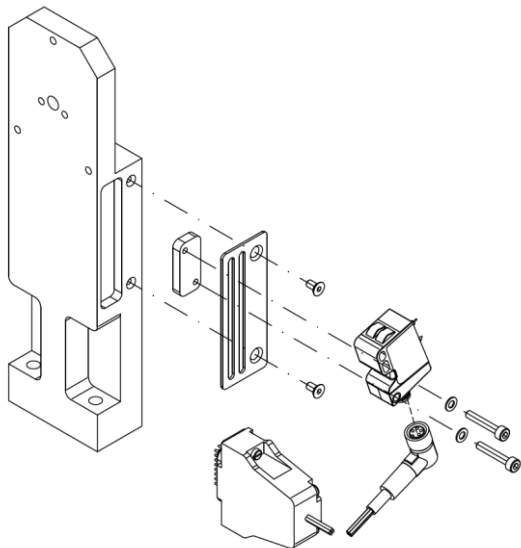
Bei Erreichen des Vorwarnungsdurchmessers wird der entsprechende I/O Ausgang gesetzt. Bei der Verwendung der optionalen Signalleuchte wird zusätzlich die Vorwarnung optisch dargestellt.

Montage

Die Montage erfolgt direkt an der optionalen Etikettenabwicklung des ILX.



rechte Ausführung

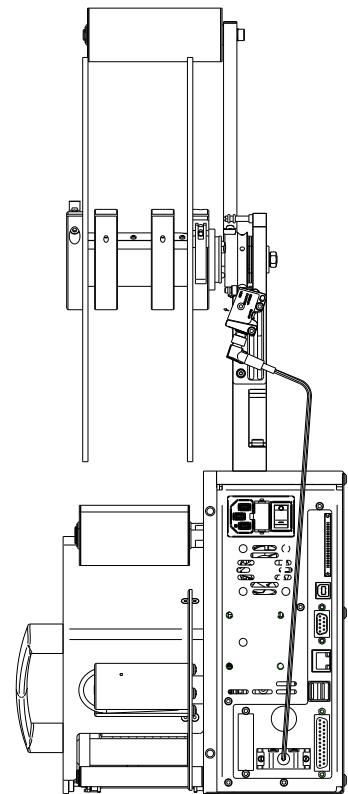
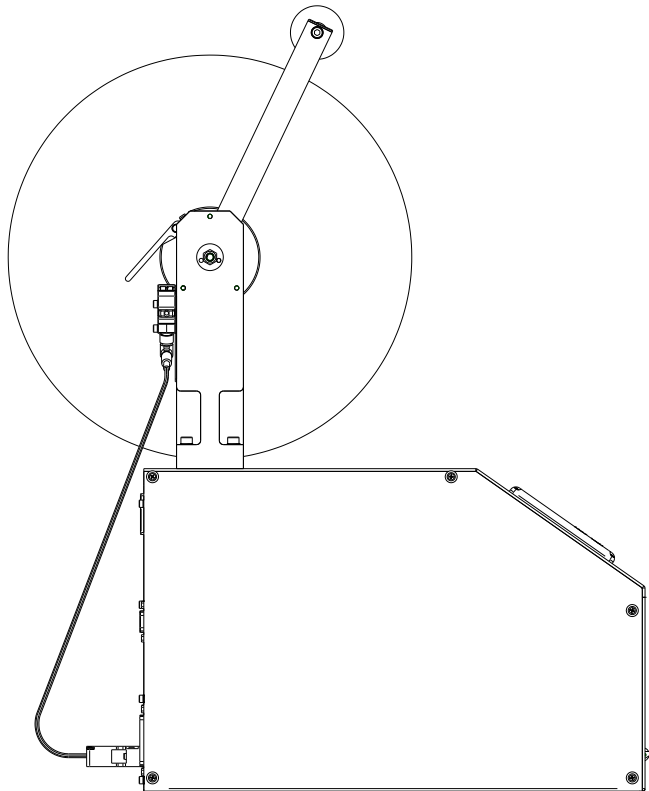


linke Ausführung

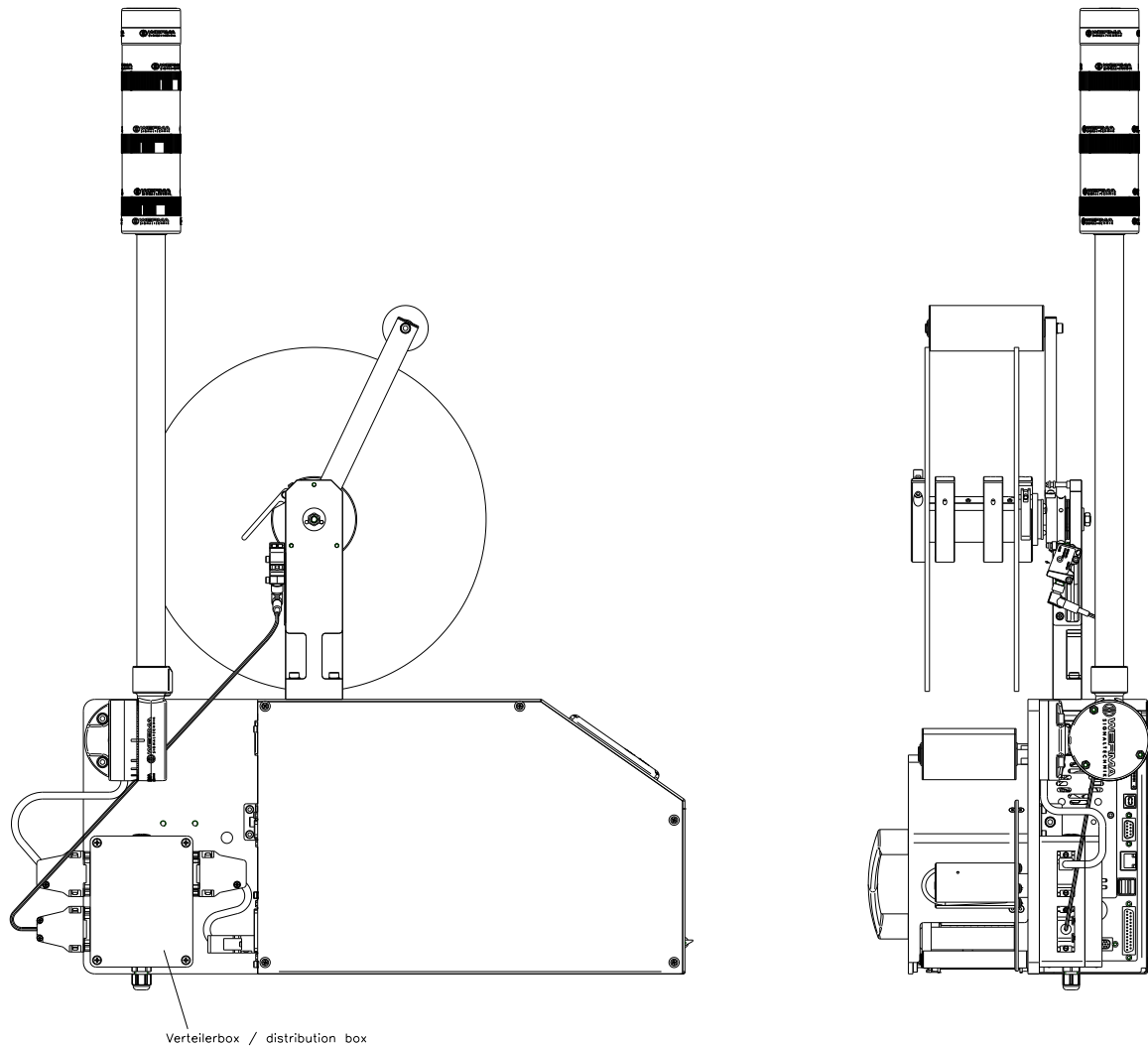
Anschluss

Der Anschluss erfolgt an der vorhandenen 26 pol. D-SUB Buchse der Steuereingänge und Steuerausgänge des ILX. Falls weitere Geräte am Drucksystem angeschlossen werden sollen (z.B. Produktsensor, SPS, Taster etc.) muss der Anschluss an der optionalen Verteilerbox (Art.-Nr. 90.74.910) erfolgen.

Anschluss direkt am ILX



Anschluss über Verteilerbox



Verdrahtung Etikettenvorwarnung

26pol. D-SUB HD	Litzenfarbe	4pol. Rundstecker	Funktion Sensor
Pin 26	braun	Pin 1	24V
Pin 24	weiß	Pin 2	Teach-in
Pin 23	blau	Pin 3	0V
Pin 13	schwarz	Pin 4	Output

Vorwarnung per Signalleuchte

Die Signalleuchte (Art.-Nr. 90.74.920) zeigt die wichtigsten Statusinformationen des ILX an.

Farbe	Bedeutung
rot	Störung am Drucker oder Etikettierer
gelb	Vorwarnung Etikettenende Vorwarnung Transferbandende
grün	Betriebsbereit

Vorwarnung über I/O-Schnittstelle

Meldungen zur Vorwarnung können über die I/O-Schnittstelle an die übergeordnete Steuerung übergeben werden.

Bezeichnung	Pin	Beschreibung / Funktion
Port 16	9	Vorwarnung Etikettenende Vorwarnung Transferbandende

Inbetriebnahme Etikettenvorwarnung



HINWEIS!

Die Einstellung des Sensors für die Etikettenvorwarnung ist standardmäßig bereits konfiguriert. Sollte es zu Störungen kommen, muss der Sensor neu eingestellt werden.

1. Etikettenrolle in das Drucksystem einlegen.
2. Drucksystem am Netzschalter einschalten.
3. Um den Sensor auf die Etikettenrolle einzulernen, wird ein metallisches Werkzeug benötigt (z.B. Inbusschlüssel). Entsprechend Abbildung 1, das Werkzeug zwei Sekunden an den qTeach-Bereich halten, bis die LED's anfangen zu blinken.



Abbildung 1

4. Anschließend den qTeach-Bereich wieder mit dem Werkzeug kurz antippen und warten bis die grüne und gelbe LED dauerhaft leuchten (siehe Abbildung 2). Der Sensor ist nun betriebsbereit.

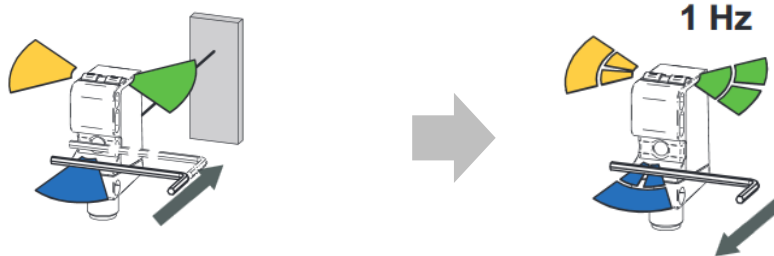


Abbildung 2




HINWEIS!

Wird der Sensor auf die Etikettenrolle eingelernt, muss dieser Schritt nicht mehr wiederholt werden, wenn eine neue Etikettenrolle in das Drucksystem eingelegt wird.


5. Im Servicemenü des Drucksystems den I/O Port für den Sensor freigeben.



Taste **F** drücken, um in das Funktionsmenü zu gelangen.

Taste  drücken, bis das Menü Spender I/O erreicht wurde.

Taste  drücken, um das Menü auszuwählen.

Taste  drücken, bis das Untermenü I/O Port 1-8 erreicht wurde.

Mit der Taste  den Port 7 auswählen (siehe Abbildung 3).

Tasten  und  drücken um "&" auszuwählen (siehe Abbildung 4).

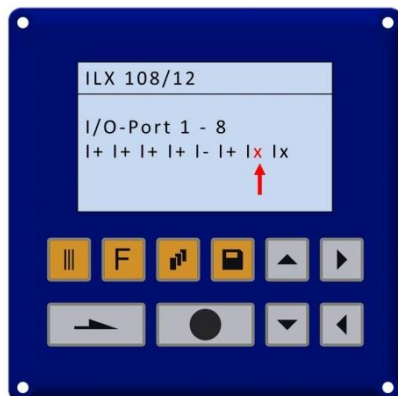


Abbildung 3

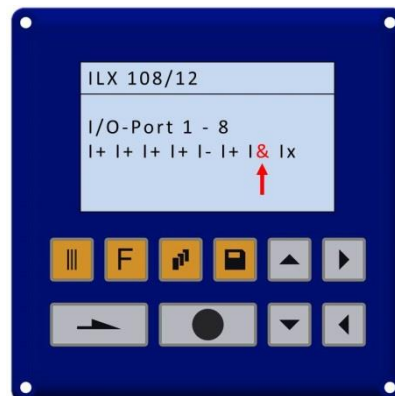





Abbildung 4

6. Im Servicemenü des Drucksystems die Funktion des Sensors überprüfen.

Taste  drücken, um in das Funktionsmenü zu gelangen.

Taste  drücken, bis das Menü *Service Funktion* erreicht wurde.

Taste  drücken, um das Menü auszuwählen.

Taste  drücken, bis das Untermenü *Input bzw. Output* erreicht wurde.

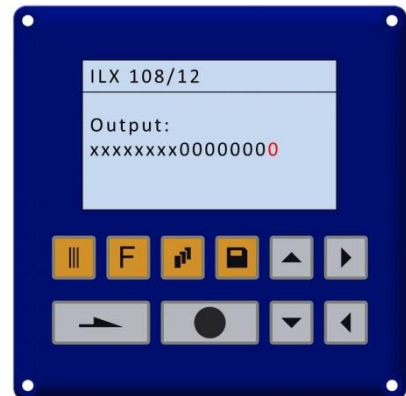
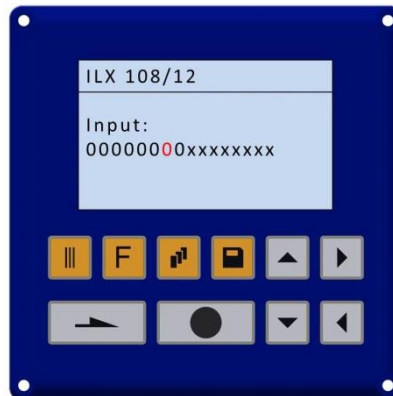


Abbildung 5

- Sensor erkennt volle Etikettenrolle (gelbe und grüne LED leuchten dauerhaft)
Laserstrahl (roter Punkt) zeigt auf die Stirnfläche der vollen Etikettenrolle.
- Input I₇ muss den Wert 0 anzeigen, andernfalls muss der Sensor invertiert werden (siehe Kapitel *Sensor invertieren*).
- Output O₁₆ ist nicht aktiv, da der Sensor noch Etikettenmaterial erkennt.

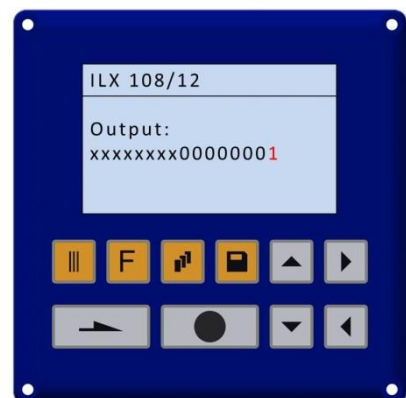
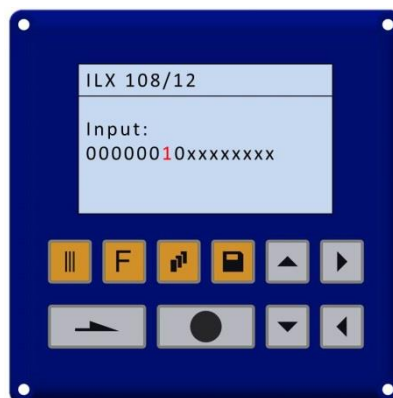


Abbildung 6

- Sensor erkennt keine Etikettenrolle mehr, da der Laserstrahl (rote Punkt) nicht mehr auf die Stirnfläche der Etikettenrolle zeigt.
- Input I₇ muss den Wert 1 anzeigen.
- Output O₁₆ ist jetzt aktiv → Die optionale Signalleuchte leuchtet dauerhaft gelb.

Sensor invertieren

Sollte nach Kapitel *Inbetriebnahme Etikettenvorwarnung* der Input I₇ den Wert 1 anzeigen, obwohl der Laserstrahl (rote Punkt) die volle Etikettenrolle ertastet, muss der Sensor invertiert werden. Hierzu folgende Schritte befolgen.

1. Etikettenrolle in das Drucksystem einlegen.
2. Drucksystem am Netzschalter einschalten.
3. Um den Sensor auf die Etikettenrolle einzulernen, wird ein metallisches Werkzeug benötigt (z.B. Inbusschlüssel). Entsprechend Abbildung 1, das Werkzeug zwei Sekunden an den qTeach-Bereich halten, bis die LED's anfangen zu blinken.
4. Anschließend den qTeach-Bereich wieder mit dem Werkzeug kurz antippen bis die LED's blinken. Anschließend wieder mit dem Werkzeug den qTeach-Bereich kurz antippen und warten bis die grüne und gelbe LED dauerhaft leuchtet (siehe Abbildung 2). Der Sensor ist nun betriebsbereit.