

Signalleuchte

Artikelnummer 90.74.920



Gerätstatus

Die optionale Signalleuchte zeigt zusätzlich zum Gerätedisplay den Druckerstatus an:

Rot	Störung am Drucker oder Etikettierer.
Gelb	Vorwarnung Transferbandende
Grün	Betriebsbereit

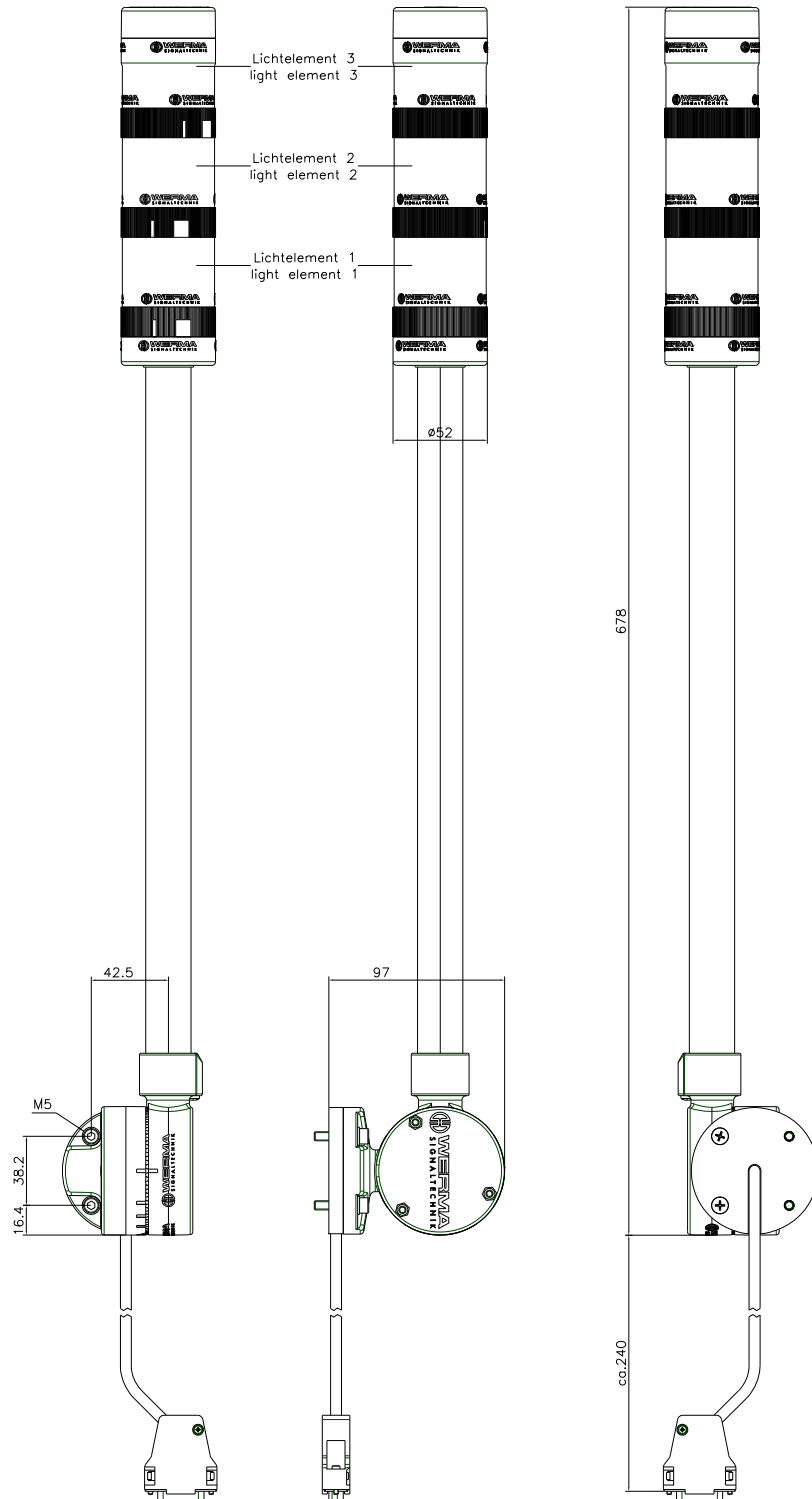
Montage

Die Montage erfolgt direkt an der optionalen Trägerplattenverlängerung (Art.-Nr. 90.74.905) des ILX oder an einer beliebigen Stelle in der Umgebung, abhängig von der Anschlusskabelänge.

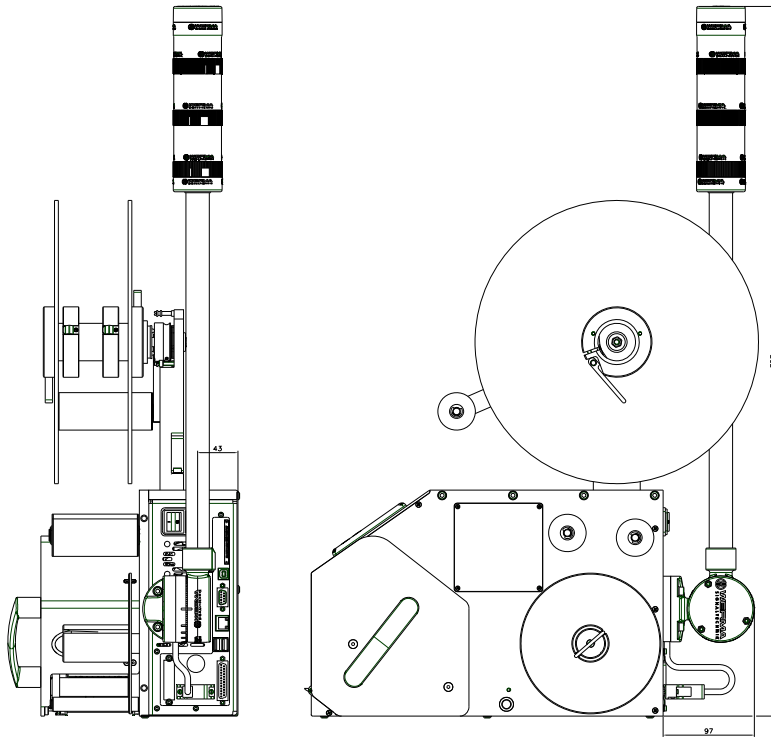
Anschluss

Der Anschluss erfolgt an der vorhandenen 26 pol. D-SUB Buchse der Steuer- Ein- und Ausgänge des ILX. Falls weitere Geräte am Drucksystem angeschlossen werden sollen (z.B. Produktsensor, SPS, Taster etc.) muss der Anschluss an der optionalen Verteilerbox (Art.-Nr. 90.74.910) erfolgen.

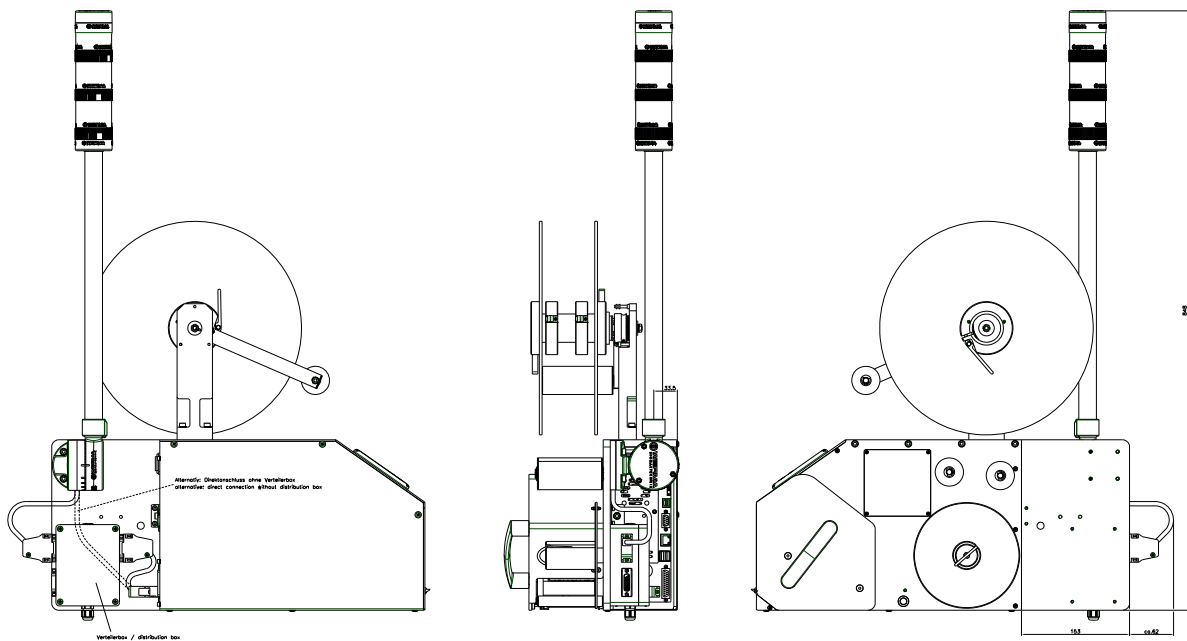
Abmessungen Signalleuchte



Abmessungen bei Montage am Gerät



Abmessungen bei Montage an der Trägerplattenverlängerung



Verdrahtung Signalleuchte

26pol. D-SUB HD	Bezeichnung	Funktion	LED Lichtelement	CV-Farbe
9 (ws)	Port 16	Transferbandende Vorwarnung (Output)	2	gelb
14 (br)	COM für Outputs	Gemeinsames Bezugspotenzial aller Steuerausgänge	-----	----
15 (gn)	Port 9	Fehler (Output)	3	rot
17 (ge)	Port 13	Bereit (Output)	1	grün
20 (gr)	VDC für Outputs	Gemeinsamer Versorgungsanschluss aller Steuerausgänge	-----	
26 (rs)	+ 24 VDC EXT	24 Volt DC Ausgang für externen Gebrauch Max. 1A	-----	